

По вопросам продаж и поддержки обращайтесь:  
Екатеринбург +7(343)384-55-89, Казань +7(843)206-01-48, Краснодар +7(861)203-40-90,  
Москва +7(495)268-04-70, Санкт-Петербург +7(812)309-46-40,  
Единый адрес: [ats@nt-rt.ru](mailto:ats@nt-rt.ru)

[www.albatros.nt-rt.ru](http://www.albatros.nt-rt.ru)

**Преобразователи давления Альбатрос р20  
тип 403026**

Руководство по эксплуатации

УНКР.406239.004 РЭ

## СОДЕРЖАНИЕ

ВВЕДЕНИЕ .....	2
<b>ОПИСАНИЕ И РАБОТА</b>	
1 НАЗНАЧЕНИЕ .....	3
2 ТЕХНИЧЕСКИЕ ДАННЫЕ .....	3
3 СОСТАВ .....	8
4 ОБЩЕЕ УСТРОЙСТВО И ПРИНЦИП РАБОТЫ .....	8
5 УСТРОЙСТВО И РАБОТА СОСТАВНЫХ ЧАСТЕЙ .....	8
6 ОБЕСПЕЧЕНИЕ ВЗРЫВОЗАЩИЩЕННОСТИ .....	8
7 МАРКИРОВКА ПРЕОБРАЗОВАТЕЛЕЙ .....	9
<b>ИСПОЛЬЗОВАНИЕ ПО НАЗНАЧЕНИЮ</b>	
8 ОБЩИЕ УКАЗАНИЯ ПО ЭКСПЛУАТАЦИИ .....	10
9 ИНДИКАТОР И РАБОТА С ПОВОРОТНОЙ КНОПКОЙ ПРЕОБРАЗОВАТЕЛЯ .....	11
10 ОТОБРАЖЕНИЕ ИЗМЕРЕННЫХ ПАРАМЕТРОВ .....	12
11 УКАЗАНИЕ МЕР БЕЗОПАСНОСТИ .....	15
12 ОБЕСПЕЧЕНИЕ ВЗРЫВОЗАЩИЩЕННОСТИ ПРИ МОНТАЖЕ ПРЕОБРАЗОВАТЕЛЕЙ .....	15
13 ПОДГОТОВКА К РАБОТЕ И ПОРЯДОК РАБОТЫ .....	15
14 ХАРАКТЕРНЫЕ НЕИСПРАВНОСТИ И МЕТОДЫ ИХ УСТРАНЕНИЯ .....	19
15 ТЕХНИЧЕСКОЕ ОБСЛУЖИВАНИЕ И ПОВЕРКА ПРЕОБРАЗОВАТЕЛЕЙ ..	19
16 ПРАВИЛА ХРАНЕНИЯ И ТРАНСПОРТИРОВАНИЯ .....	19
<b>ПАСПОРТ</b>	
17 СВИДЕТЕЛЬСТВО О ПРИЕМКЕ .....	20
18 ДАННЫЕ О ПОВЕРКЕ .....	20
19 ГАРАНТИИ ИЗГОТОВИТЕЛЯ .....	20
20 СВЕДЕНИЯ О РЕКЛАМАЦИЯХ .....	20
21 УЧЕТ РАБОТЫ .....	21
<b>ПРИЛОЖЕНИЯ</b>	
A Структура условного обозначения преобразователей .....	20
B Схема подключения преобразователей к внешним устройствам .....	21
ССЫЛОЧНЫЕ НОРМАТИВНЫЕ ДОКУМЕНТЫ .....	24

## ВВЕДЕНИЕ

Настоящий документ содержит сведения, необходимые для эксплуатации преобразователей давления Альбатрос р20 тип 403026 ТУ 4212-006-29421521-11, именуемых в дальнейшем “преобразователи”, и предназначен для обучения обслуживающего персонала работе с ними и их эксплуатации.

Документ состоит из трех частей. Разделы с 1 по 7 ОПИСАНИЕ И РАБОТА, содержат сведения о назначении, технических данных, составе, устройстве, конструкции преобразователей, обеспечении взрывозащищенности и маркировке преобразователей.

Разделы с 8 по 16 ИСПОЛЬЗОВАНИЕ ПО НАЗНАЧЕНИЮ, содержат методику установки и подключения, методику перехода из режима индикации в режим выбора параметров, указание мер безопасности, описание подготовки к работе, перечень характерных неисправностей и методов их устранения, требования для правильной эксплуатации преобразователей и поддержания в постоянной готовности к действию и правила хранения.

Разделы с 17 по 21 ПАСПОРТ, содержат свидетельство о приемке, проверке, гарантии изготовителя, а также сведения о рекламациях и учете работы.

В связи с постоянно проводимыми работами по совершенствованию конструкции допускаются незначительные отличия параметров, не ухудшающие характеристики изделия. В содержание данного документа могут быть внесены изменения без предварительного уведомления.

Материал, представленный в настоящем документе, можно копировать и распространять при соблюдении следующих условий:

- весь текст должен быть скопирован целиком, без каких бы то ни было изменений и сокращений;
- все копии должны содержать ссылку на авторские права ЗАО “Альбатрос”;
- настоящий материал нельзя распространять в коммерческих целях (с целью извлечения прибыли).

Преобразователи давления Альбатрос р20 тип 403026 являются товарным знаком ЗАО “Альбатрос”.

© 2012, 2013 ЗАО “Альбатрос”. Все права защищены.

## ОПИСАНИЕ И РАБОТА

### 1 НАЗНАЧЕНИЕ

1.1 Преобразователи давления Альбатрос р20 типа 403026 предназначены для измерения относительного и абсолютного давлений газообразных продуктов, жидких продуктов и паров.

1.2 Условия эксплуатации и степень защиты преобразователей

Значения климатических факторов:

- рабочая температура внешней среды соответствует п. 2.1.4;
- влажность воздуха 100 % при 35 °С;
- пределы изменения атмосферного давления от 84,0 до 106,7 кПа;
- тип атмосферы III, IV (морская и приморскопромышленная).

Степень защиты оболочки - IP66 по ГОСТ 14254 (пыленепроницаемо, защита от сильных струй воды).

1.3 Преобразователи имеют взрывозащищенное исполнение и соответствуют требованиям ГОСТ Р 52350.0 и ГОСТ Р 52350.1 для применения во взрывоопасных газовых средах (кроме шахт, опасных по рудничному газу), а также соответствуют требованиям ГОСТ Р МЭК 61241-0 и ГОСТ Р МЭК 61241-1-1 для применения во взрывоопасных пылевых средах (кроме шахт, опасных по рудничному газу).

Преобразователи давления имеют вид взрывозащиты "Взрывонепроницаемая оболочка d" по ГОСТ Р 52350.1 для взрывоопасных газовых сред и защиту от воспламенения пыли по ГОСТ Р МЭК 61241-1-1 для взрывоопасных пылевых сред.

Преобразователи давления предназначены для установки на объектах:

- во взрывоопасных зонах классов 1, 2 по ГОСТ Р 52350.10, где возможно образование смесей горючих газов и паров с воздухом категории IIC по ГОСТ Р 51330.11, групп T4, T5, T6 по ГОСТ Р 52350.0;

- во взрывоопасных зонах классов 21, 22 по ГОСТ Р МЭК 61241-10, где присутствуют взрывчатые пылевоздушные смеси и слои горючей пыли при максимальной температуре поверхности не выше 105 °С.

Преобразователи давления имеют следующую маркировку:

- "1 Ex d IIC T4/T5/T6 X";
- "DIP A21 T<sub>A</sub>105 °С".

Знак "X", следующий за маркировкой взрывозащиты преобразователей означает:

- при работе преобразователей в диапазоне температур от минус 40 до минус 50 °С крышка со смотровым окном должна иметь дополнительную защиту от механических повреждений;

- верхний диапазон рабочей температуры применяемого кабеля должен быть не менее максимально допустимого значения рабочей температуры преобразователя давления (таблица 3);

- неиспользуемые кабельные вводы преобразователей давления должны быть закрыты заглушками, которые обеспечивают необходимый вид и уровень взрывозащиты и степень защиты оболочки.

## 2 ТЕХНИЧЕСКИЕ ДАННЫЕ

2.1 Основные технические данные и характеристики

2.1.1 Контролируемые параметры преобразователей указаны в таблице 1.

Таблица 1

Избыточное давление					
Номинальный диапазон, bar	от -0,6 до 0,6	от -1 до 4	от -1 до 25	от -1 до 100	от -1 до 600
Допустимая перегрузка, bar	6	30	150	300	1200
Давление разрыва, bar	12	60	250	400	2000
Абсолютное давление					
Номинальный диапазон, bar	от 0 до 0,6	от 0 до 4	от 0 до 25	от 0 до 100	
Допустимая перегрузка, bar	6	30	150	300	
Давление разрыва, bar	12	60	250	400	

2.1.2 Отображение входного давления производится в следующих единицах измерения: inH<sub>2</sub>O, inHg, ftH<sub>2</sub>O, mmH<sub>2</sub>O, mmHg, psi, bar, mbar, kg/cm<sup>2</sup>, kPa, Torr, MPa, mH<sub>2</sub>O. Измеряемое значение отображается в процентах или со свободно задаваемой единицей измерения. Выходной токовый сигнал отображается в mA. Температура измерительной системы преобразователей отображается в °С, °F.

2.1.3 Преобразователи пропорционально преобразуют давление жидкостей и газов в унифицированный выходной токовый сигнал по ГОСТ 26.011. Диапазон выходного токового сигнала от 4 до 20 mA. Параметры выхода преобразователей представлены в таблице 2.

Таблица 2

Аналоговый выход:	Характеристики:
- для выхода (код 405) - для выхода (код 410)	4...20 mA, двухпроводный 4...20 mA, двухпроводный с HART
Время отклика на ступенчатое изменение T <sub>60</sub> Затухание	менее 190 ms, без затухания регулируемое, от 0 до 100 s
Нагрузка: - для выхода (код 405) (4 ... 20 mA) - для выхода (код 410) (4 ... 20 mA) с HART	Параметры: Питание не более (U <sub>п</sub> -11,5 V) / 0,022 A Питание не более (U <sub>п</sub> -11,5 V) / 0,022 A; нагрузка от 250 Ω до 1100 Ω.
Примечания 1 Расшифровка цифровых кодов приведена в приложении А. 2 U <sub>п</sub> – напряжение питания на преобразователе, V.	

2.1.4 Температурные параметры контролируемой и окружающей среды для преобразователей приведены в таблице 3.

Таблица 3

Вид взрывозащиты	Температурный класс	Температура контролируемой среды	Температура окружающей среды	Расширенная температура окружающей среды
Ex d	T6	минус 40 ...+70 °С	минус 40 ...+60 °С	минус 50 ...+60 °С
	T5	минус 40 ...+85 °С	минус 40 ...+70 °С	минус 50 ...+70 °С
	T4	минус 40 ...+115 °С	минус 40 ...+85 °С	минус 50 ...+85 °С
DIP (Ex t)	T105 °С	минус 40 ...+100 °С	минус 40 ...+85 °С	минус 50 ...+85 °С
<p>Примечания</p> <p>1 При температуре окружающей среды ниже минус 20 °С индикатор может не работать.</p> <p>2 В диапазоне от минус 40 до минус 50 °С должна быть защищена крышка индикатора со стеклом от механического воздействия. За детальной информацией обращаться на предприятие-изготовитель.</p>				

2.1.5 Вязкость контролируемой среды не ограничивается при отсутствии застывания контролируемой среды на элементах конструкции преобразователей.

2.1.6 Стойкость преобразователей к агрессивным средам ограничена применяемыми материалами, контактирующими с контролируемой средой. Корпус преобразователей выполнен прецизионным литьем из нержавеющей стали марки 1.4408. Материал чувствительных элементов – нержавеющая сталь 316L (код 20), хастеллой С276, 2.4819 (код 82) и специальный материал (код 99).

2.1.7 Преобразователи предназначены для непрерывной работы.

## 2.2 Метрологические характеристики

2.2.1 Метрологические характеристики преобразователей при измерении избыточного и абсолютного давления приведены в таблице 4 и 5 соответственно.

Таблица 4

Параметры	Значения				
	минус 600 ... 600 mbar	минус 1 ... 4 bar	минус 1 ... 25 bar	минус 1 ... 100 bar	минус 1 ... 600 bar
Номинальный диапазон измерений (избыточное давление)	0 ... 600 mbar	0 ... 4 bar	0 ... 25 bar	0 ... 100 bar	0 ... 600 bar
Заводские настройки для диапазона измерения	0 ... 600 mbar	0 ... 4 bar	0 ... 25 bar	0 ... 100 bar	0 ... 600 bar
Минимальный диапазон	60 mbar	0,1 bar	0,5 bar	5 bar	30 bar
Коэффициент масштабирования, г*	$r \leq 20$	$r \leq 50$	$r \leq 52$	$r \leq 20$	
Нелинейность линейной характеристики в процентах от заданного диапазона	0,1 % для $r \leq 10$		0,05 % для $r \leq 10$		
	$r \times 0,01$ % для $10 \leq r \leq 20$	$r \times 0,005$ % для $10 \leq r \leq 50$	$r \times 0,005$ % для $10 \leq r < 52$	$r \times 0,005$ % для $10 \leq r \leq 20$	
Суммарная ошибка при +20 °С в процентах от заданного диапазона	0,2 % для $r \leq 10$		0,1 % для $r \leq 10$		
	$r \times 0,02$ % для $10 \leq r \leq 20$	$r \times 0,01$ % для $10 \leq r \leq 50$	$r \times 0,01$ % для $10 \leq r \leq 52$	$r \times 0,01$ % для $10 \leq r \leq 20$	
Суммарная ошибка от минус 40 до +85 °С в процентах от заданного диапазона	0,3 % для $r \leq 10^{**}$		0,2 % для $r \leq 10$		0,2 % для $r \leq 10$
	$r \times 0,03$ % для $10 \leq r \leq 20^{**}$	$r \times 0,02$ % для $10 \leq r \leq 50$	$r \times 0,02$ % для $10 \leq r \leq 52$	$r \times 0,02$ % для $10 \leq r \leq 20$	
Нестабильность в процентах от номинального диапазона за год	0,1 %				
<p>Примечания</p> <p>1 Коэффициент масштабирования г, помеченный знаком “*”, связан с выбором шкалы измерения <math>g = P_{\max} / P_{\text{уст}}</math>, где <math>P_{\max}</math> – максимальное значение диапазона измерения датчика; <math>P_{\text{уст}}</math> – текущее (установленное) значение шкалы измерения.</p> <p>2 Данные, помеченные знаком “**”, соответствуют температуре до минус 30 °С.</p>					

Таблица 5

Параметры	Значения			
Номинальный диапазон измерений (абсолютное давление)	0 ... 0,6 bar	0 ... 4 bar	0 ... 25 bar	0 ... 100 bar
Заводские настройки для диапазона измерения	0 ... 600 mbar	0 ... 4 bar	0 ... 25 bar	0 ... 100 bar
Минимальный диапазон	60 mbar	0,1 bar	0,5 bar	5 bar
Коэффициент масштабирования, $r^*$	$r \leq 10$	$r \leq 40$	$r \leq 50$	$r \leq 20$
Нелинейность линейной характеристики в процентах от заданного диапазона	0,1 % для $r \leq 5$		0,05 % для $r \leq 10$	
	$r \times 0,02$ % для $5 \leq r \leq 10$	$r \times 0,005$ % для $10 \leq r \leq 40$	$r \times 0,005$ % для $10 \leq r \leq 50$	$r \times 0,005$ % для $10 \leq r < 20$
Суммарная ошибка при +20 °C в процентах от заданного диапазона	0,2 % для $r \leq 5$		0,1 % для $r \leq 10$	
	$r \times 0,04$ % для $5 \leq r \leq 10$	$r \times 0,01$ % для $10 \leq r \leq 40$	$r \times 0,01$ % для $10 \leq r \leq 50$	$r \times 0,01$ % для $10 \leq r \leq 20$
Суммарная ошибка от минус 40 до +85 °C в процентах от заданного диапазона	0,3 % для $r \leq 5^{**}$		0,2 % для $r \leq 10$	
	$r \times 0,06$ % для $5 \leq r \leq 10^{**}$	$r \times 0,02$ % для $10 \leq r \leq 40$	$r \times 0,02$ % для $10 \leq r \leq 50$	$r \times 0,02$ % для $10 \leq r \leq 20$
Нестабильность в процентах от номинального диапазона за год	0,1 %			
Примечания				
1 Коэффициент масштабирования $r$ , помеченный знаком "**", связан с выбором шкалы измерения $r = P_{\max} / P_{\text{уст}}$ , где $P_{\max}$ – максимальное значение диапазона измерения датчика; $P_{\text{уст}}$ – текущее (установленное) значение шкалы измерения.				
2 Данные, помеченные знаком "**", соответствуют температуре до минус 30 °C.				

### 2.3 Электрические параметры и характеристики

2.3.1 Питание преобразователей осуществляется от электрической сети постоянного тока напряжением от 11,5 до 36 В.

2.3.2 Электрическая изоляция между корпусом и искробезопасными цепями преобразователей выдерживает в течение одной минуты без пробоя и поверхностного перекрытия испытательное напряжение ~500 В, 50 Hz в нормальных условиях применения.

2.3.3 По степени защиты от поражения электрическим током преобразователи относятся к классу защиты III по ГОСТ 12.2.007.0.

2.3.4 Связь преобразователей с внешними устройствами осуществляется с помощью экранированных двухпроводных кабелей.

2.3.5 Нормальное функционирование преобразователей обеспечивается при длине соединительных кабелей между преобразователями и внешними устройствами не более 1,5 км. Для соединения преобразователей и внешних устройств разрешается применение бронированных кабелей с  $R_{\text{КАБ}} \leq 200 \Omega$ . Кабель должен соответствовать требованиям ГОСТ Р 52350.14. Наружный диаметр кабеля должен быть от 7,5 до 11,9 мм, диаметр оболочки кабеля, находящейся под броней, должен быть от 6 до 9 мм. Рекомендуемая марка кабеля – КВББШнг 4x0,75 ТУ 16.К01-37-2003.

2.3.6 Электромагнитная совместимость соответствует требованиям ГОСТ Р 51522. Помехоустойчивость – критерий качества функционирования А, помехоэмиссия – класс А.

### 2.4 Интерфейс

2.4.1 Преобразователи содержат интерфейсы JUMO и HART. Параметры HART-интерфейса 4...20 mA (код 410 в приложении А). Во взрывоопасных зонах интерфейс JUMO использовать запрещено, разрешен к использованию только HART-интерфейс.

### 2.5 Конструктивные параметры

2.5.1 Габаритные размеры преобразователей приведены на рисунке 1.

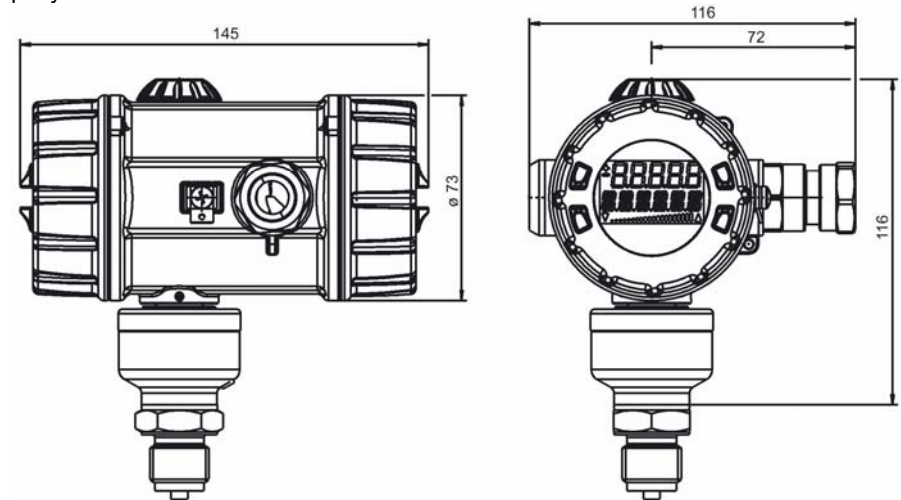


Рис. 1 – Внешний вид и габаритные размеры преобразователей

2.5.2 Масса преобразователей типа 403026/0-0-1 не более 1,60 кг.

2.5.3 Варианты присоединения преобразователей приведены на рисунке 2.

### 2.6 Механические характеристики

2.6.1 Корпус преобразователей изготавливается прецизионной отливкой из нержавеющей стали марки 1.4408. Электрическое соединение преобразователей осуществляется через металлический кабельный ввод с подключением внутри корпуса к клеммному соединителю. Преобразователи выпускаются без индикатора (код 0) и с индикатором (код 1), а так же без кнопки управления (код 0) и с кнопкой управления (код 1). Чувствительные элементы преобразователей могут быть изготовлены из следующих материалов: нержавеющая сталь марки 316L (код 20), хастеллой С276, 2.4819 (код 82) и специальный материал (код 99).

### 2.7 Надежность

2.7.1 Средняя наработка на отказ преобразователей с учетом технического обслуживания, регламентируемого данным руководством по эксплуатации, не менее 100000 ч.

Средняя наработка на отказ преобразователей устанавливается для условий и режимов, оговоренных в п. 1.2.

2.7.2 Критерием отказа является несоответствие преобразователей требованиям пп. 2.1, 2.3.

2.7.3 Срок службы преобразователей составляет 14 лет.

2.7.4 Срок сохраняемости преобразователей не менее одного года на период до ввода в эксплуатацию при соблюдении условий, оговоренных в разделе “Правила хранения и транспортирования”.

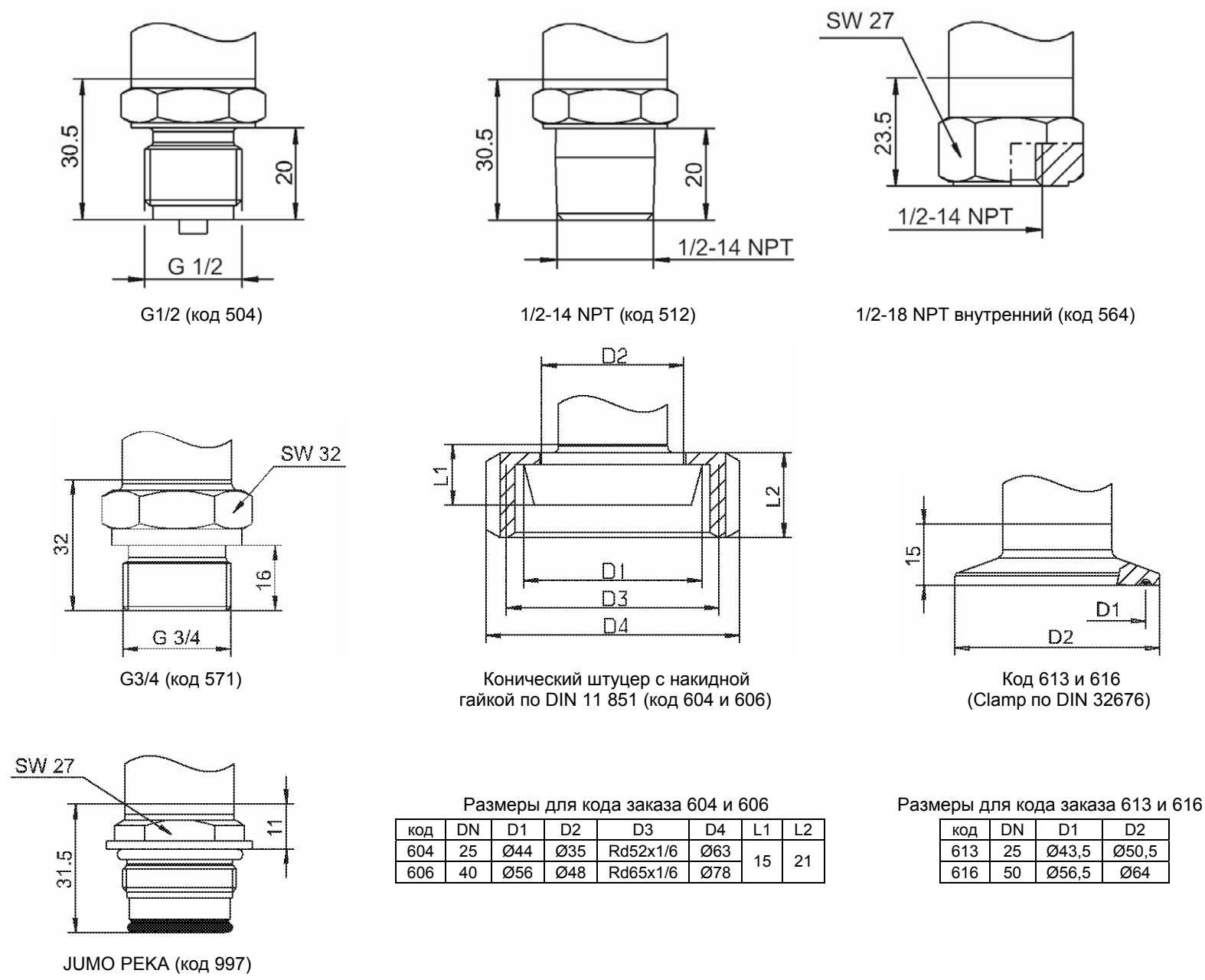


Рис. 2 – Варианты присоединения преобразователей

### 3 СОСТАВ

3.1 В комплект поставки входят:

- Преобразователь давления Альбатрос р20 тип 403026  
ТУ 4212-006-29421521-11 - 1 шт.;
  - руководство по эксплуатации УНКР.406239.004 РЭ - 1 шт.;
  - сертификат калибровки преобразователя - 1 шт.\*;
  - программа установки JUMO-setup (каталожный номер 40/00537577) - 1 шт.\*;
  - HART-модем для соединения с компьютером через интерфейс HART (каталожный номер 40/00443447) - 1 шт.\*;
  - кабель интерфейса для связи компьютера и преобразователя (каталожный номер 70/00456352) - 1 шт.\*;
  - двухвентильный блок - 1 шт.\*;
  - мембранный разделитель - 1 шт.\*;
  - тара транспортная УНКР.321312.124 - 1 шт.
- Примечания
- 1 Комплектующие, помеченные знаком “\*”, определяются заказом.
  - 2 Мембранный разделитель (для специальных применений) устанавливается на заводе и не может быть снят с преобразователей.

### 4 ОБЩЕЕ УСТРОЙСТВО И ПРИНЦИП РАБОТЫ

4.1 Измерение давления основано на тензорезистивном эффекте. Давление измеряемой среды воздействует на разделительную мембрану ячейки измерения давления. Разделительная мембрана передает давление через жидкостное заполнение на кремниевую мембрану с легированным мостом сопротивлений. Прогиб кремниевой мембраны под воздействием давления приводит к изменению сопротивлений измерительного моста, что вызывает изменение выходного напряжения моста, пропорциональное изменению давления. Ячейка измерения давления оснащена датчиком температуры, который, в совокупности с двумя внешними резисторами, обеспечивает температурную компенсацию измерений давления.

4.2 Преобразователи состоят из:

- чувствительного элемента, включающего ячейку измерения давления с разделительной мембраной из нержавеющей стали для измерения давления;

- первичного преобразователя (ПП).

ПП представляет собой электронный узел, выполняющий следующие функции:

- выдачу напряжения питания на ячейку измерения давления;
- считывание сигнала с ячейки измерения давления, его линейаризацию и усиление.

ПП имеет корпус с двумя отверстиями, в одно из которых устанавливается кабельный ввод, другое отверстие закрывается сертифицированной заглушкой. Также на корпусе присутствует поворотная кнопка управления. Корпус изготавливается прецизионной отливкой из

нержавеющей стали марки 1.4408. Корпус имеет переднюю и заднюю крышки. Под задней крышкой корпуса имеется клеммный соединитель для подключения внешнего кабеля, пропущенного внутрь корпуса через кабельный ввод. Под передней крышкой может быть расположена электронная плата преобразователя, на которой установлен индикатор (определяется заказом). Крышки корпусов изготавливаются прецизионной отливкой из нержавеющей стали марки 1.4408. Поворотная кнопка управления находится сверху корпуса и позволяет выбирать и корректировать параметры и значения в процессе работы с преобразователем. Чувствительные элементы преобразователей могут быть изготовлены из следующих материалов: нержавеющая сталь марки 316L (код 20), хастеллой С276, 2.4819 (код 82) и специальный материал (код 99). Корпус имеет фланец из нержавеющей стали марки 316L и фторопластовое уплотнение FEP. Измерительная система преобразователя содержит заполняющую среду в виде силиконового масла (код 1).

### 5 УСТРОЙСТВО И РАБОТА СОСТАВНЫХ ЧАСТЕЙ

5.1 ПП выполнен на основе усилителя. В качестве чувствительного элемента используется тензорезистивная термокомпенсированная ячейка измерения давления.

5.2 Преобразователи работают следующим образом:

Напряжение питания поступает на входные клеммы. Для защиты от неверной полярности входного напряжения используются диоды.

Напряжение питания используется для питания микросхемы усилителя и выходного каскада формирования тока.

Усилитель обеспечивает усиление напряжения с тензорезистивной термокомпенсированной ячейки измерения давления, регулировку преобразователя в начале (4 мА) и в конце диапазона (20 мА) и коррекцию нелинейности характеристики.

### 6 ОБЕСПЕЧЕНИЕ ВЗРЫВОЗАЩИЩЕННОСТИ

6.1 Вид взрывозащиты “взрывонепроницаемая оболочка” обеспечивается выполнением следующих требований:

- взрывонепроницаемые оболочки, в которых размещены электрические части, должны иметь высокую степень механической прочности по ГОСТ Р 52350.0 и ГОСТ Р МЭК 61241-0, должны выдерживать давление взрыва внутри нее и должны исключать передачу взрыва в окружающую среду по ГОСТ Р 52350.1 и ГОСТ Р МЭК 61241-1-1;

- взрывонепроницаемость оболочек обеспечивается применением щелевой взрывозащиты во взрывонепроницаемых плоскоцилиндрических и резьбовых соединениях;



- температура нагрева наружной поверхности оболочек не превышает допустимую по ГОСТ Р 52350.0 с учетом максимальной температуры окружающей среды;
- кабельный ввод сертифицирован и соответствуют требованиям ГОСТ Р 52350.0 и ГОСТ Р 52350.1;
- неиспользуемое отверстие закрыто сертифицированной заглушкой;
- на съемных крышках имеются предупредительные надписи “ПРЕДУПРЕЖДЕНИЕ – НЕ ОТКРЫВАТЬ ПОД НАПРЯЖЕНИЕМ”;
- в целях защиты от блуждающих токов все металлические части преобразователей давления заземлены;
- уплотнительные прокладки присоединены к одной из стыковочных поверхностей во избежание потери, порчи или неправильной установки;
- литой корпус с минимальной толщиной стенки 1 мм оснащен передней и задней резьбовыми крышками из нержавеющей стали. Они вместе составляют взрывонепроницаемую оболочку объемом 410 см<sup>3</sup>, которая выдерживает статическое давление до 64 bar.

- параметры токового выхода;
- порядковый номер преобразователя по системе нумерации предприятия;
- маркировку взрывозащиты для газовых сред;
- маркировку взрывозащиты для пылевых сред;
- степень защиты по ГОСТ 14254;
- диапазон рабочих температур;
- год выпуска.

7.3 На транспортной таре нанесены основные, дополнительные и информационные надписи, а также манипуляционные знаки, соответствующие надписям “Хрупкое - осторожно”, “Бережь от влаги” по ГОСТ 14192.

Кроме предупредительных знаков на транспортную тару нанесены:

- товарный знак предприятия-изготовителя;
- наименование и тип преобразователя;
- порядковый номер и дата выпуска преобразователя.

## 7 МАРКИРОВКА ПРЕОБРАЗОВАТЕЛЕЙ

7.1 Вид шильдика преобразователей давления, предназначенных для использования во взрывоопасных зонах, показан на рисунке 3.

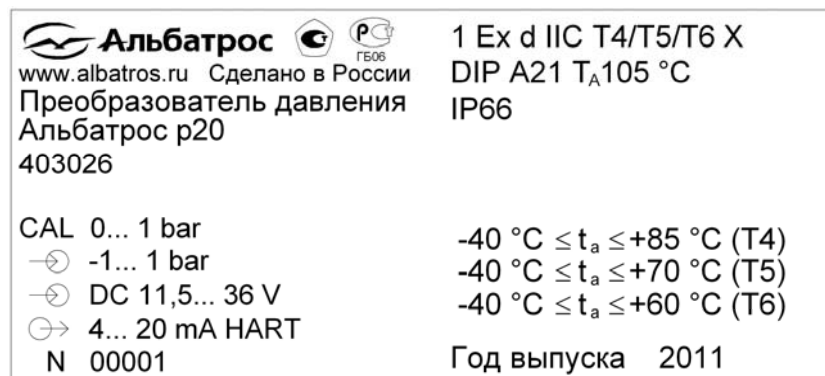


Рисунок 3 – Шильдик преобразователей

7.2 На шильдиках корпусов преобразователей нанесены следующие знаки и надписи:

- товарный знак предприятия-изготовителя;
- знак соответствия ГОСТ Р;
- знак утверждения типа средств измерения;
- базовый тип преобразователя (см. приложение А);
- заводская установка диапазона измерений;
- входной номинальный диапазон измерений;
- диапазон входного напряжения;

## ИСПОЛЬЗОВАНИЕ ПО НАЗНАЧЕНИЮ

### 8 ОБЩИЕ УКАЗАНИЯ ПО ЭКСПЛУАТАЦИИ

8.1 На всех стадиях эксплуатации руководствуйтесь правилами и указаниями, помещенными в соответствующих разделах данного документа.

8.2 Перед началом эксплуатации провести внешний осмотр преобразователей, для чего проверить:

- отсутствие механических повреждений на корпусе по причине некачественной упаковки или неправильной транспортировки;
- комплектность преобразователей согласно разделу "Состав" настоящего документа;
- состояние покрытий;
- отсутствие отсоединяющихся или слабо закрепленных элементов внутри преобразователей (определите на слух при наклонах).

8.3 В случае большой разности температур между складским и рабочим помещениями, полученные со склада преобразователи перед включением выдерживаются в нормальных условиях не менее четырех часов.

8.4 Установка преобразователей на объекте

8.4.1 Все электрические соединения должны быть выполнены квалифицированным персоналом.

8.4.2 Преобразователь должен быть заземлен (см. п. 13.5.3).

8.4.3 Перед установкой преобразователей, в системе должно быть сброшено давление.

8.4.4 Место установки преобразователей должно быть доступным, находиться вблизи измеряемой точки и не быть подвержено вибрации.

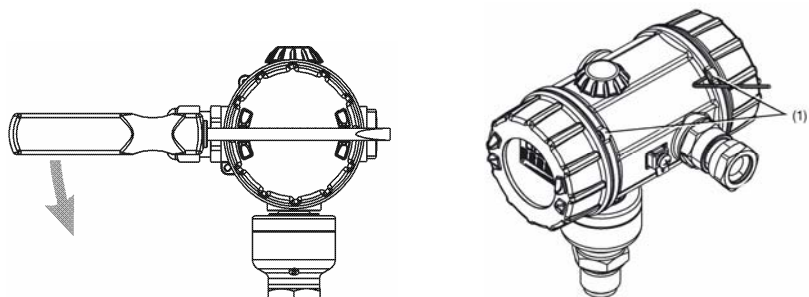
8.4.5 Рабочее положение преобразователей при измерении давления - кабельным вводом вбок.

8.4.6 Операции с токоведущими частями преобразователей должны осуществляться при отключенном питании.

8.5 Снятие передней и задней крышки

8.5.1 Для того, чтобы подключить кабель к преобразователю, необходимо открутить заднюю крышку корпуса.

8.5.2 Передняя и задняя крышки могут быть откручены, например, отверткой. Для этого необходимо ослабить стопорные винты (см. рисунок 4).



(1) Стопорные винты.

Рисунок 4 - Разборка преобразователей

8.6 Установка преобразователей и вращение жидкокристаллического индикатора

8.6.1 Номинальное положение установки преобразователей – вертикальное (показано на рисунке 5).

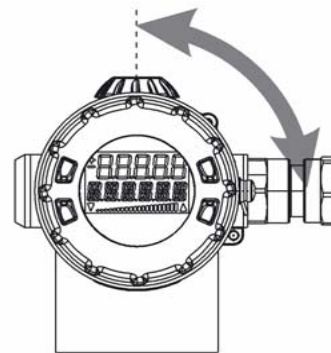


Рисунок 5 - Установка преобразователей

8.6.2 В зависимости от специфики установочного места, преобразователи могут быть установлены в любом другом положении. При этом жидкокристаллический индикатор может вращаться с шагом 90° для достижения номинального установочного положения. На рисунке 6 показан способ вращения индикатора.

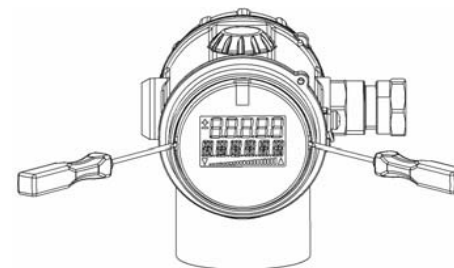


Рисунок 6 - Вращение индикатора

8.6.3 Для того чтобы произвести вращение жидкокристаллического индикатора, необходимо сделать следующее:

- отвинтить переднюю крышку (см. п. 8.5);
- маленькой узкой отверткой выдвинуть модуль электроники;
- повернуть модуль электроники до необходимого положения с шагом 90° и задвинуть его обратно вглубь корпуса преобразователя;
- навинтить переднюю крышку в исходное положение.

8.7 Вращение корпуса преобразователя

8.7.1 Корпус преобразователя может вращаться в пределах  $\pm 160^\circ$ , см. рисунок 7.

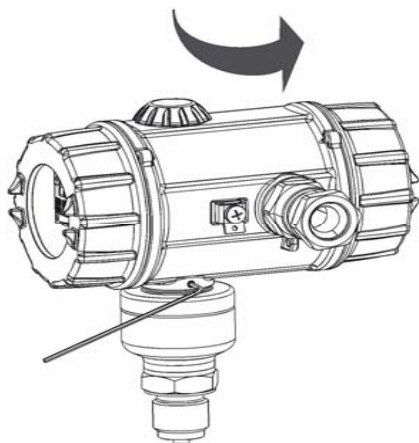


Рисунок 7 - Вращение корпуса преобразователя

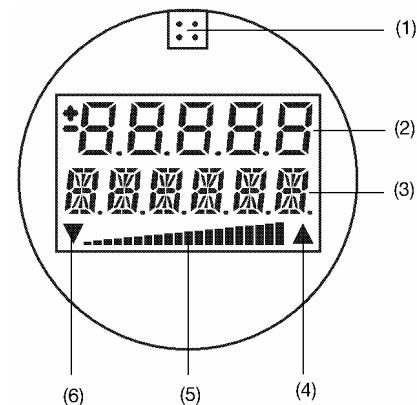
8.7.2 Для того, чтобы повернуть корпус преобразователя необходимо выполнить следующее:

- ослабить установочный винт ключом на 1,5 мм (достаточно половины оборота);
- повернуть корпус до необходимого положения;
- затянуть ослабленный установочный винт.

## 9 ИНДИКАТОР И РАБОТА С ПОВОРОТНОЙ КНОПКОЙ ПРЕОБРАЗОВАТЕЛЯ

9.1 Индикатор и его параметры

9.1.1 На рисунке 8 показан индикатор преобразователей с указанием отображаемых им параметров. Индикатор жидкокристаллический, поле экрана дисплея составляет 22 x 35 мм, размер шрифта 7 мм, 5 разрядов. Модуль индикатора вращается с шагом 90°.



- (1) Разъем для подключения к интерфейсу JUMO;
- (2) Измеренные значения;
- (3) Единицы измерения;
- (4) Выход за верхний предел измерения;
- (5) Выходной ток (4...20 mA);
- (6) Выход за нижний предел измерения.

Рисунок 8 - Индикатор преобразователей

9.2 Работа с поворотной кнопкой и программой установки

9.2.1 Для удобства работы с преобразователями, на корпусе присутствует поворотная кнопка, которая показана на рисунке 9. Функции поворотной кнопки указаны в таблице 6.

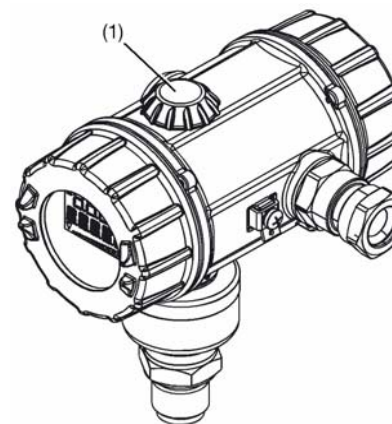

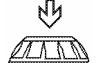


Рисунок 9 - Поворотная кнопка (1) преобразователей

Таблица 6

	Поворот Выбор параметра или корректировка значения
	Нажатие Подтверждение параметра или значения

9.2.2 В дополнение к работе с поворотной кнопкой, все фактические значения и параметры могут быть выведены на жидкокристаллический индикатор с помощью программы установки JUMO-setup. Легкая в использовании программа установки (см. в разделе “Состав” каталожный номер 40/00537577) способствует использованию операций через интерфейс, кроме того, имеет ряд дополнительных функций, таких как:

- запись измеренного значения;
- графическое представление температуры и давления;
- расширенные диагностические сообщения;
- отображение кода заказа и инструментальной конфигурации (может быть распечатан, например, для проектных документов).

9.2.3 Программа установки может дополнительно дать доступ к преобразователям через следующие интерфейсы:

- интерфейс JUMO: требуется кабель соединения с компьютером (см. в разделе “Состав” каталожный номер: 70/00456352);
- HART-интерфейс: требуется HART-модем для соединения с компьютером (см. в разделе “Состав” каталожный номер: 40/00443447).

9.3 После включения преобразователи находятся в режиме индикации. Перевести преобразователи в режим выбора параметров можно путем совершения нескольких операций, как показано на рисунке 10.

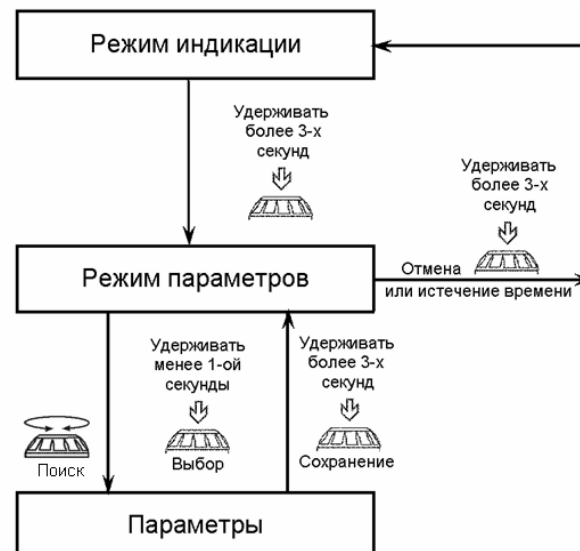





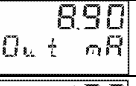
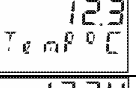
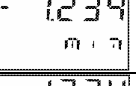
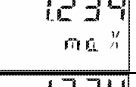
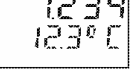
Рисунок 10 - Изменение режимов преобразователей

## 10 ОТОБРАЖЕНИЕ ИЗМЕРЕННЫХ ПАРАМЕТРОВ

### 10.1 Режим индикации

10.1.1 Измеренное давление, выходной ток и другие параметры отображаются на индикаторе преобразователей и приведены в таблице 7.



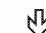

Таблица 7

Действие	Пример отображения индикатора	Описание
		Отображение значения с единицей измерения
		Отображение измеренного значения в процентах или вычисленная со свободно выбираемой единицей измерения величина.
		Отображение выходного тока в миллиамперах
		Отображение температуры чувствительного элемента в градусах Цельсия или градусах Фаренгейта
		Отображение сохраненного минимального значения давления в выбранной единице измерения
		Отображение сохраненного максимального значения давления
		Отображение значения давления и температуры преобразователя в выбранных единицах измерения

## 10.2 Режим параметров

10.2.1 Параметры преобразователей, которые могут быть выведены на индикатор и изменены, показаны в таблице 8.

Таблица 8. Отображение параметров преобразователей

Действие	Пример отображения индикатора	Пояснения	Выбор
		P min Сохраненное минимальное давление	Сброс   >3 s
		P max Сохраненное максимальное давление	Сброс   >3 s
		P0 Den "Density" Корректировка плотности	0.01 до <b>1.00</b> до 99.99
		P1 Uni "Unit" Единица измерения давления	inH <sub>2</sub> O inHG ftH <sub>2</sub> O mmH <sub>2</sub> O mmHG PSI <b>bar</b> mbar kg/cm <sup>2</sup> kPa TORR MPa mH <sub>2</sub> O
		P2 mA Ток в начале измерения	<b>4...20</b> mA
		P3 mA Ток в конце измерения	<b>4...20</b> mA
		P4 sec Затухание	<b>0.0...100.0</b> s
		P5 RS "Range start" Начало диапазона	Номинальный диапазон измерений

Продолжение таблицы 8

		P6 RE "Range end" Конец диапазона	Номинальный диапазон измерений
		P7 Zero Корректировка нулевой точки	Текущее давление
		P8 mA Датчик тока	3.60 до <b>4.00</b> до 21.60 mA
		P9 Err Ток в случае ошибки	ErLo = 3.6 mA <b>ErHi = 21.6 mA</b> LAsT = последнее значение
		P10 Key Блокировка клавиатуры	<b>O = Не заблокирована</b> LA = Блокировка, HART интерфейс свободный LO = Блокировка без начала измерений LS = Блокировка без начала или конца измерений LALL = Блокировка, включая интерфейс
		P11 Chr "Characteristic" Характеристика	<b>Lin = Линейная</b> SLin = Линейная до извлечения корня SoFF = Отсутствует до извлечения корня
		P12 % Точка начала извлечения корня	5.0 до <b>9.4</b> до 15.0 % от номинального диапазона измерений
		P13 SWV Версия программного обеспечения	Корректировка невозможна
		P14 Uni Единица измерения температуры	°C / °F

Продолжение таблицы 8

		P15 OFF Смещение значения давления (обнуление точки смещения)	Номинальный диапазон измерений
		P16 SCS Начало масштабирования	-9999 to <b>0</b> to 9999
		P17 SCE Конец масштабирования	-9999 to <b>100</b> to 9999
		P18 SCD Масштабирование десятичной точки	<b>Auto=Автоматически</b> 0 = Нет знака после десятичной точки 1 = 1 знак после десятичной точки 2 = 2 знака после десятичной точки
		P19 % Единица масштабирования	<b>% - заводская установка</b> kg/s kg/min kg/h t/min t/h l/s l/min l/h m <sup>3</sup> /s m <sup>3</sup> /min m <sup>3</sup> /h L m <sup>3</sup> UsrTXT
		P20 h Эксплуатационные часы	Корректировка невозможна
	Примечание - Заводские настройки показаны полужирным шрифтом.		

## 11 УКАЗАНИЕ МЕР БЕЗОПАСНОСТИ

11.1 К монтажу (демонтажу), эксплуатации, техническому обслуживанию и ремонту преобразователей должны допускаться лица, изучившие руководство по эксплуатации и прошедшие инструктаж по технике безопасности при работе с электротехническими установками и радиоэлектронной аппаратурой, а также изучившие документы, указанные в разделе 12 “Обеспечение взрывозащищенности при монтаже преобразователей”.

**11.2 Категорически запрещается эксплуатация преобразователей при электрической изоляции их корпусов от резервуара и отсутствии заземления элемента крепления к резервуару, на который устанавливаются преобразователи.**

11.3 Запрещается установка и эксплуатация преобразователей на объектах, где по условиям работы могут создаваться давления и температуры, превышающие предельные.

11.4 Все виды монтажа и демонтажа преобразователей производить только при выключенном напряжении питания и сброшенном давлении.

## 12 ОБЕСПЕЧЕНИЕ ВЗРЫВОЗАЩИЩЕННОСТИ ПРИ МОНТАЖЕ ПРЕОБРАЗОВАТЕЛЕЙ

12.1 При монтаже преобразователей необходимо руководствоваться:

- “Инструкцией по монтажу электрооборудования, силовых и осветительных сетей взрывоопасных зон ВСН332-74/ММСС СССР”;
- “Правилами устройства электроустановок” (ПУЭ, шестое издание);
- ГОСТ Р 52350.14;
- настоящим документом и другими руководящими материалами (если имеются).

12.2 Перед монтажом преобразователи должны быть осмотрены. При этом необходимо обратить внимание на следующее:

- маркировку взрывозащиты и предупредительные надписи;
- отсутствие повреждений корпусов преобразователей;
- наличие всех крепежных элементов.

**12.3 Элемент крепления преобразователей к резервуару должен быть заземлен.**

12.4 По окончании монтажа должно быть проверено сопротивление заземляющего устройства, которое должно быть не более 4  $\Omega$ .

## 13 ПОДГОТОВКА К РАБОТЕ И ПОРЯДОК РАБОТЫ

13.1 Преобразователи обслуживаются оператором, знакомым с работой радиоэлектронной аппаратуры, изучившим руководство по эксплуатации на преобразователи, прошедшим инструктаж по технике безопасности при работе с электротехническим оборудованием, а также инструктаж по технике безопасности при работе с взрывозащищенным электрооборудованием.

13.2 Коммутацию внешних устройств, подключаемых к преобразователям, произвести согласно схеме подключения, приведенной в приложении В.

13.3 При обнаружении неисправности преобразователя необходимо отключить от сети. По методике раздела “Характерные неисправности и методы их устранения” руководства по эксплуатации устранить возникшую неисправность.

13.4 Подключение преобразователей

13.4.1 В таблице 9 приведены допустимые размеры поперечных сечений проводников для кабелей с металлическим наконечником и без него.

Таблица 9

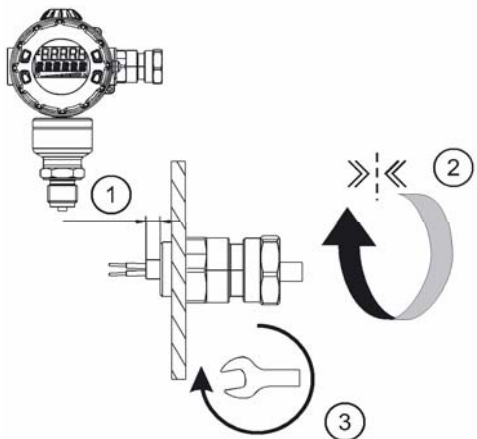
Тип кабеля	Допустимое поперечное сечение проводника, мм <sup>2</sup>
Без металлического наконечника (только для жесткого кабеля)	от 0,20 до 1,50
С металлическим наконечником (для жесткого и гибкого кабеля)	от 0,25 до 0,75

13.5 Преобразователи с кабельным вводом

13.5.1 Во время установки и подключения преобразователя с кабельным вводом, необходимо выполнять следующие требования:

- допустимый диаметр кабеля для преобразователей с кабельным вводом, сделанным из металла - от 7,5 до 11,9 мм;
- максимальное поперечное сечение проводов 1,5 мм<sup>2</sup>;
- кабели должны быть проложены отдельно от кабелей с напряжениями более 60 В;
- необходимо использование экранированного кабеля со скрученными проводами;
- необходимо избегать близости больших электрических устройств;
- полноценная передача сигнала HART версия 5.1 достигается только при использовании экранированного кабеля.

13.5.2 На рисунке 11 показана методика ввода кабеля в корпус преобразователей давления с кабельным вводом.



- (1) Введите соединительный кабель в корпус, минимум на 10 mm;
- (2) Закрутите вручную гайку кабельного ввода до появления усилия;
- (3) Затяните ключом с усилием 8 N·m.

Рисунок 11 - Порядок ввода кабеля в преобразователи с кабельным вводом

13.5.3 Чтобы подключить кабель к преобразователю, открутите заднюю крышку корпуса (см. рисунок 4). Пользуясь маркировкой кабельного соединителя на плате преобразователя (см. рисунок 12), произведите подключение согласно таблице 10.

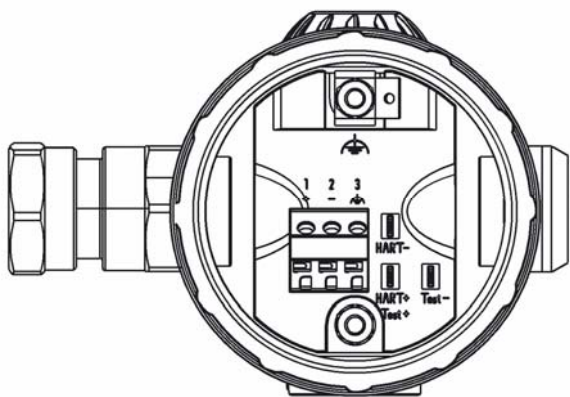


Рисунок 12 - Маркировка кабельного соединителя преобразователя с кабельным вводом

Таблица 10

Подключение	Расположение выводов
Источник питания: от 11,5 до 36 V	1 L+ 2 L-
Выход 4...20 mA двухпроводный	1 L+ 2 L-
Токвый выход. Тестовое подключение Собственное сопротивление амперметра не более 10 Ω	TEST + TEST -
HART тестовое подключение Должна присутствовать нагрузка	HART + HART -
Заземление	3

Примечание - Преобразователи могут быть заземлены с помощью вывода 3 разъема или через внутренний зажим заземления (см. рисунок 12).

### 13.6 Электрические соединения во взрывоопасных зонах

13.6.1 Во взрывоопасных зонах разрешено использование только HART-модема и поворотной кнопки, интерфейс JUMO использовать запрещено, см. рисунок 13.

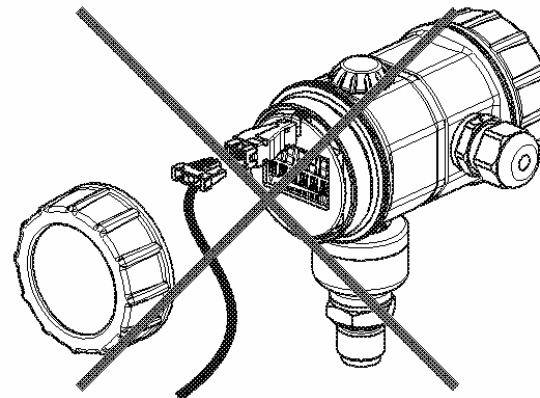


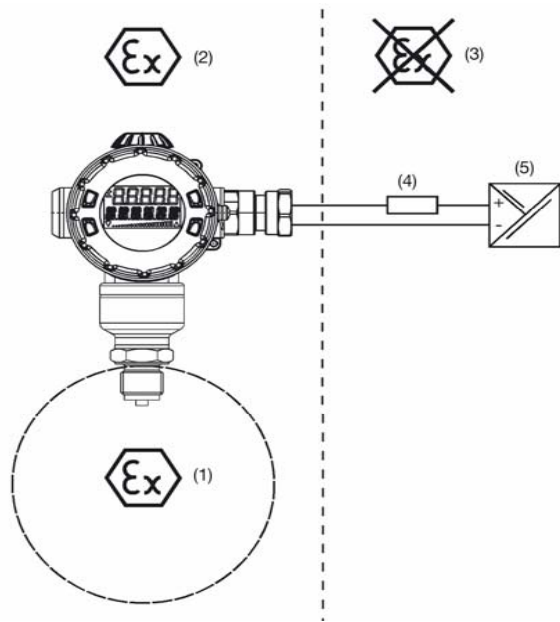
Рисунок 13 - Запрещенное подключение во взрывоопасных зонах по интерфейсу JUMO

13.6.2 Наличие HART-модема является дополнительным и определяется заказом (см. в разделе "Состав" каталожный номер: 40/00443447). Для безошибочной передачи по протоколу HART сигнальная цепь должна иметь сопротивление (см. приложение B).

### 13.7 Преобразователи во взрывоопасной зоне

13.7.1 Расположение преобразователей во взрывоопасной зоне показано на рисунке 14.





- (1) Взрывоопасная зона класса 0;
- (2) Взрывоопасная зона класса 1;
- (3) Безопасная зона;
- (4) Нагрузка (дополнительно для HART- интерфейса);
- (5) Источник питания.

Рисунок 14 - Расположение преобразователей во взрывоопасной зоне

### 13.8 Подключение преобразователей

13.8.1 При выборе уплотнения необходимо учитывать условия эксплуатации (например, совместимость материалов).

13.8.2 Максимальное усилие затяжки преобразователей при установке не более 200 Н·м.

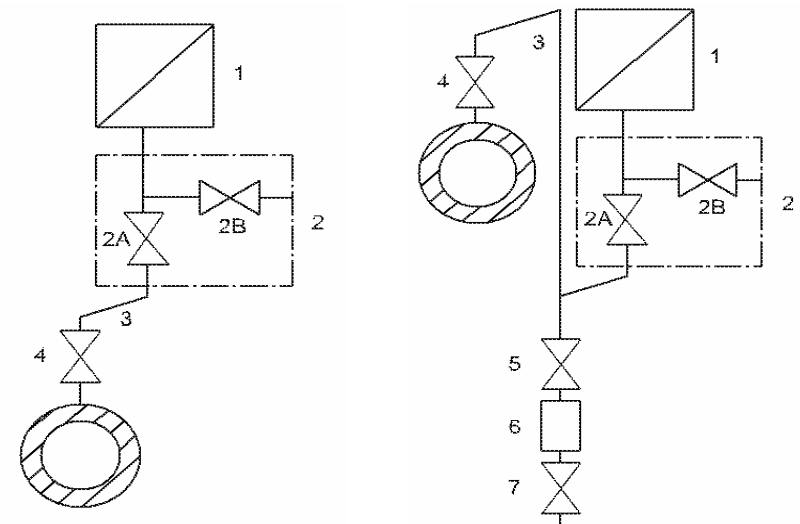
13.8.3 После установки преобразователей и подачи давления, необходимо проверить место соединения на герметичность.

13.8.4 При использовании преобразователей в токсичных средах, пропускание воздуха преобразователями не допустимо.

### 13.9 Измерение относительного и абсолютного давления

#### 13.9.1 Измерение относительного и абсолютного давления газов.

13.9.1.1 На рисунке 15 приведены варианты расположения преобразователей при измерении давления в системах с газом.



(а) Преобразователь выше точки приложения давления (нормальное положение)

(б) Преобразователь ниже точки приложения давления (в виде исключения)

1. Преобразователи давления;
2. Отключающий узел;
  - 2А. Вентиль отключения процесса;
  - 2В. Вентиль отключения проверки соединения;
3. Линия подачи давления;
4. Запорный вентиль;
5. Вентиль отключения дополнительный;
6. Узел уплотнения;
7. Выходной вентиль.

Рисунок 15 – Расположение преобразователей при измерении давления газа

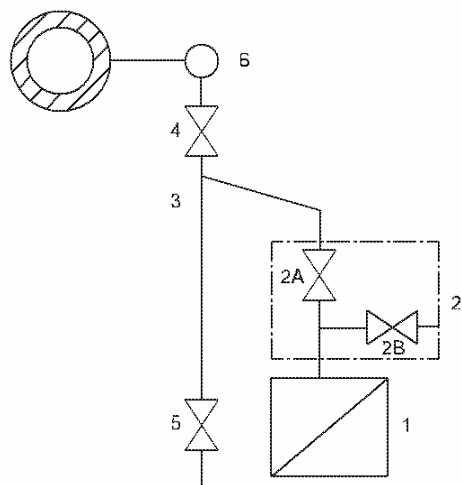
13.9.1.2 Измерение преобразователем давления газа проводить следующим образом. В начальном состоянии все вентили должны быть перекрыты. Затем последовательно изменить состояние вентилях:

- запорный вентиль (4) открыть в точке отбора давления;
- вентиль отключения процесса (2А) открыть;
- проверить начало измерения;
- вентиль отключения процесса (2А) закрыть;
- вентиль отключения проверки соединения (2В) открыть;
- давление, соответствующее началу измерения, подать через отключающий узел (2) на преобразователь давления;
- выходной ток на начале измерения проверить и/или поправить, см. п. 10.2;

- вентиль отключения проверки соединения (2В) закрыть;
- вентиль отключения процесса (2А) открыть.

13.9.2 Измерение относительного и абсолютного давления паров.

13.9.2.1 На рисунке 16 показано место расположения преобразователя при измерении давления в системах с паром.



1. Преобразователь давления;
2. Отключающий узел;
  - 2А. Вентиль отключения процесса;
  - 2В. Вентиль отключения проверки соединения;
3. Линия подачи давления;
4. Запорный вентиль;
5. Вентиляционный клапан;
6. Уровневый контейнер.

Рисунок 16 – Расположение преобразователя при измерении давления пара

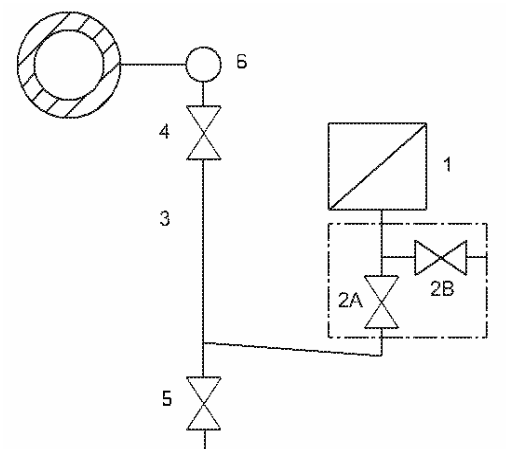
13.9.2.2 Измерение преобразователем давления паров проводить следующим образом. В начальном состоянии все вентили должны быть перекрыты. Затем последовательно изменить состояние вентиляей:

- запорный вентиль (4) открыть в точке отбора давления;
- подождать пока пар в линии подачи давления конденсируется;
- вентиль отключения процесса (2А) открыть;
- проверить начало измерения;
- вентиль отключения процесса (2А) закрыть;
- вентиль отключения проверки соединения (2В) открыть;
- дренажный и выпускной вентиль на преобразователе (1) открыть и выпустить жидкость;
- давление, соответствующее началу измерения, подать через отключающий узел (2) на преобразователь давления (1);
- выходной ток на начале измерения проверить и/или поправить, см. п. 10.2;

- вентиль отключения проверки соединения (2В) закрыть;
- вентиль отключения процесса (2А) открыть.

13.9.3 Измерение относительного и абсолютного давления жидкости.

13.9.3.1 На рисунке 17 показано место расположения преобразователя при измерении давления в системах с жидкостями.




1. Преобразователь давления;
2. Отключающий узел;
  - 2А. Вентиль отключения процесса;
  - 2В. Вентиль отключения проверки соединения;
3. Линия подачи давления;
4. Запорный вентиль;
5. Вентиляционный клапан;
6. Уровневый контейнер.

Рисунок 17 – Расположение преобразователя при измерении давления жидкостей

13.9.3.2 Измерение преобразователем давления жидкости проводить следующим образом. В начальном состоянии все вентили должны быть перекрыты. Затем последовательно изменить состояние вентиляей:

- запорный вентиль (4) открыть в точке отбора давления;
- вентиль отключения процесса (2А) открыть;
- проверить начало измерения;
- вентиль отключения процесса (2А) закрыть;
- вентиль отключения проверки соединения (2В) открыть;
- дренажный и выпускной вентиль на преобразователе (1) открыть и выпустить жидкость;

- давление, соответствующее началу измерения, подать через отключающий узел (2) на преобразователь давления (1);
- выходной ток на начале измерения проверить и/или поправить, см. п. 10.2;
- вентиль отключения проверки соединения (2B) закрыть;
- вентиль отключения процесса (2A) открыть.

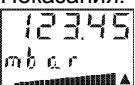
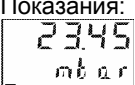
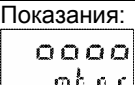
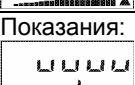
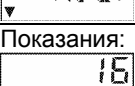
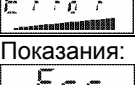
Поворотная кнопка не реагирует: 	Управление заблокировано	Снимите блокировку
	Преобразователь неисправен	Отправьте преобразователь поставщику для восстановления

#### 14 ХАРАКТЕРНЫЕ НЕИСПРАВНОСТИ И МЕТОДЫ ИХ УСТРАНЕНИЯ

14.1 При неисправности преобразователей следует произвести их внешний осмотр. В случае механических повреждений, при невозможности их устранения на месте, преобразователи должны быть отправлены для ремонта на предприятие-изготовитель.

14.2 Перечень ошибок, отказов и методы их устранения указаны в таблице 11.

Таблица 11. Перечень ошибок, отказов и методы их устранения

Наименование неисправности	Возможная неисправность	Методы устранения
Показания: отсутствуют	Отсутствует питание	Включите источник питания
	Преобразователь неисправен	Отправьте преобразователь поставщику для восстановления
Показания: 	Выход за верхний предел измерений, высокое давление	Установите давление в диапазоне измерения или откорректируйте диапазон
Показания: 	Выход за нижний предел измерений	
Показания: 	Давление сверх диапазона измерения не может быть выведено на индикатор	Скорректируйте масштабирование или единицу измерения
Показания: 	Давление ниже диапазона измерения не может быть выведено на индикатор	
Показания: 	Обнаружена ошибка во время самотестирования	Отправьте преобразователь поставщику для восстановления
Показания: 	Неисправен датчик температуры	Отправьте преобразователь поставщику для восстановления

#### 15 ТЕХНИЧЕСКОЕ ОБСЛУЖИВАНИЕ И ПОВЕРКА ПРЕОБРАЗОВАТЕЛЕЙ

15.1 Техническое обслуживание проводится с целью обеспечения нормальной работы и сохранения эксплуатационных и технических характеристик преобразователей в течение всего срока их эксплуатации.

15.2 Во время выполнения работ по техническому обслуживанию необходимо выполнять указания, приведенные в разделах 11 и 12.

15.3 Техническое обслуживание в течение гарантийного срока эксплуатации преобразователей производится предприятием-изготовителем.

15.4 Ежегодный уход предприятием-потребителем включает:

- проверку надежности присоединения, а также отсутствие обрывов или повреждений изоляции соединительных кабелей;
- проверку целостности установочных прокладок преобразователей;
- проверку прочности крепежа составных частей преобразователей;
- проверку качества заземления
- удаление, при необходимости, плотных отложений на чувствительном элементе.

15.5 Поверка преобразователей давления осуществляется по МИ 1997-89 "Рекомендация ГСОЕИ. Преобразователи давления измерительные. Методика поверки".

15.6 Копия Свидетельства об утверждении типа средств измерений приведена в приложении С.

15.7 Копия Разрешения на применение преобразователей приведена в приложении D.

#### 16 ПРАВИЛА ХРАНЕНИЯ И ТРАНСПОРТИРОВАНИЯ

16.1 Преобразователи в упаковке пригодны для транспортирования любым видом транспорта с защитой от прямого попадания атмосферных осадков, кроме негерметизированных отсеков самолета.

16.2 Хранение преобразователей осуществляется в упаковке, в помещениях, соответствующих группе Л ГОСТ 15150.

16.3 Температура хранения и транспортирования преобразователей должна быть от минус 40 °С до +85 °С.

## ПАСПОРТ

### 17 СВИДЕТЕЛЬСТВО О ПРИЕМКЕ

Преобразователь давления Альбатрос р20 тип 403026/\_\_\_\_\_ заводской № \_\_\_\_\_ соответствует техническим условиям ТУ 4212-006-29421521-11 и признан годным для эксплуатации.

Дата выпуска \_\_\_\_\_

Подпись лиц, ответственных за приемку

М.П.

### 18 ДАННЫЕ О ПОВЕРКЕ

18.1 Преобразователь давления Альбатрос р20 тип 403026/\_\_\_\_\_ заводской № \_\_\_\_\_ на основании результатов первичной поверки признан годным и допущен к применению.

Дата поверки \_\_\_\_\_

Поверитель \_\_\_\_\_

### 19 ГАРАНТИИ ИЗГОТОВИТЕЛЯ

Изготовитель гарантирует соответствие изделия требованиям технических условий ТУ 4212-006-29421521-11 при соблюдении потребителем условий эксплуатации, хранения и транспортирования.

Гарантийный срок эксплуатации изделия - 24 месяца с момента продажи.

Гарантийный срок хранения изделия в упаковке - шесть месяцев с момента изготовления.

При появлении признаков нарушения работоспособности изделия обращаться на предприятие-изготовитель для получения квалифицированной консультации и оказания технической помощи.

Изготовитель ведет работу по совершенствованию изделия, повышающую его надежность и улучшающую его эксплуатационные качества, поэтому в изделие могут быть внесены незначительные изменения, не отраженные в поставляемой документации.

## 20 СВЕДЕНИЯ О РЕКЛАМАЦИЯХ

При обнаружении неисправности изделия в течение гарантийного срока представителем изготовителя или доверенным лицом составляется акт о необходимости ремонта или направлении изделия на предприятие-изготовитель.

Все рекламации записываются в таблицу 12.

Таблица 12

Краткое содержание рекламации	Документ, на основании которого предъявлена рекламация	Дата	Принятые меры

## 21 УЧЕТ РАБОТЫ

Месяцы	Итоговый учет по годам в часах					
	201...	201...	201...	201...	201...	201...
Январь						
Февраль						
Март						
Апрель						
Май						
Июнь						
Июль						
Август						
Сентябрь						
Октябрь						
Ноябрь						
Декабрь						
Итого:						
Подпись						

В руководстве по эксплуатации приняты следующие сокращения:

ЗАО - закрытое акционерное общество;

ПП - первичный преобразователь.

Приложение А  
(обязательное)

Структура условного обозначения преобразователей

(1)	/	(2)	(3)	(4)	(5)	(6)	(7)	(8)	(9)	/	(10)
											...
403026	/	0	1	1	514	405	504	20	1	/	000

**(1) Базовый тип**  
403026 Альбатрос р20 преобразователь давления

**(2) Дополнение базового типа**

- 0 Отсутствует
- 9 Специальное исполнение

**(3) Индикатор**

- 0 Без индикатора
- 1 С индикатором

**(4) Управление**

- 0 Без кнопки управления
- 1 С кнопкой управления

**(5) Входной номинальный диапазон измерений**

- 450 Минус 600 до +600 mbar (избыточное давление)
- 513 Минус 1 до +4 bar (избыточное давление)
- 514 Минус 1 до +25 bar (избыточное давление)
- 515 Минус 1 до +100 bar (избыточное давление)
- 516 Минус 1 до +600 bar (избыточное давление)
- 487 0 до +0,6 bar (абсолютное давление)
- 491 0 до +4 bar (абсолютное давление)
- 595 0 до +25 bar (абсолютное давление)
- 507 0 до +100 bar (абсолютное давление)

**(6) Выход**

- 405 4...20 mA, двухпроводный
- 410 4...20 mA, двухпроводный с HART

**(7) Подключение к процессам**

- 504 G1/2 согласно DIN EN 837
- 512 G1/2-14 NPT согласно DIN EN 837
- 564 G1/2-14 NPT внутренняя резьба
- 571 G3/4 согласно DIN EN 837<sup>1</sup>
- 583 M20x1,5 по ГОСТ
- 604 Конический штуцер с накидной гайкой DN25 согласно DIN 11 851<sup>1</sup>
- 606 Конический штуцер с накидной гайкой DN40 согласно DIN 11 851<sup>1</sup>
- 613 Присоединение Clamp DN25 согласно DIN 32 676<sup>1</sup>
- 616 Присоединение Clamp DN50 согласно DIN 32 676<sup>1</sup>
- 997 JUMO PEKA<sup>2</sup>
- 998 Для подключения к мембранному разделителю

**(8) Материал чувствительного элемента**

- 20 Нержавеющая сталь
- 82 Хастеллой С276, 2.4819
- 99 Специальный материал

**(9) Заполнение измерительной системы**

- 1 Силиконовое масло

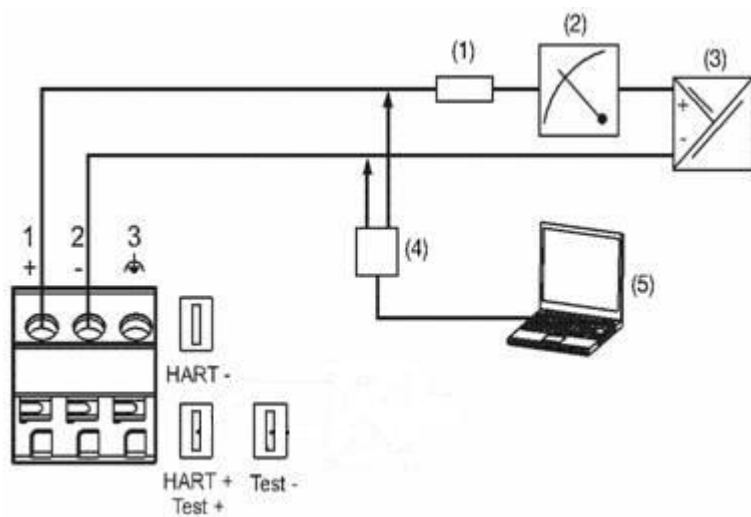
**(10) Дополнения**

- 000 Отсутствуют
- 100 Пользовательская установка<sup>3</sup>
- 374 Свидетельство о приемке материала
- 452 Электролитическая полировка деталей, соприкасающихся со средой
- 591 Дроссель в канале давления
- 624 Кислородное исполнение (обезжиривание поверхности)
- 630 Увеличенный канал давления
- 634 С номером TAG (номер TAG указывать в заказе)
- 681 Расширенная допустимая температура окружающей среды

Примечания

- 1 Не для номинального диапазона измерений 515 (от минус 1 до +100 bar).
- 2 Совместимость подключения преобразователя согласно спецификации 409711 JUMO.
- 3 Требуемые установки указываются при заказе.

Приложение В  
(обязательное)  
Схема подключения преобразователей к внешним устройствам



- (1) Общая нагрузка не более  $(U_{\text{п}} - 11,5 \text{ V}) / 0,022 \text{ A}$ ,  
где  $U_{\text{п}}$  –напряжение питания на преобразователе.  
Для HART нагрузка от  $250 \Omega$  до  $1100 \Omega$ ;
- (2) Индикатор или регистрирующий прибор, контроллер, PLC и т.д.;
- (3) Источник питания от 11,5 до 36 V;
- (4) HART-модем;
- (5) Компьютер;

## ССЫЛОЧНЫЕ НОРМАТИВНЫЕ ДОКУМЕНТЫ

Обозначение документа, на который дана ссылка	Номер раздела, пункта, подпункта, рисунка, приложения, в котором дана ссылка
ГОСТ 12.2.007.0-75	2.3.2
ГОСТ 26.011-80	2.1.3
ГОСТ 14192-96	7.3
ГОСТ 14254-96	1.2, 7.2
ГОСТ 15150-69	16.2
ГОСТ Р 51330.11-99 (МЭК 60079-12-78)	1.3
ГОСТ Р 51522-99 (МЭК 61326-1-97)	2.3.5
ГОСТ Р 52350.0-2005 (МЭК 60079-0-2004)	1.3, 6.1
ГОСТ Р 52350.1-2005 (МЭК 60079-1-2003)	1.3, 6.1
ГОСТ Р 52350.10-2005 (МЭК 60079-10-2002)	1.3
ГОСТ Р 52350.14-2006 (МЭК 60079-14-2002)	2.3.4, 12.1
ГОСТ Р МЭК 61241-0-2007	1.3, 6.1
ГОСТ Р МЭК 61241-1-1-99	1.3, 6.1
ГОСТ Р МЭК 61241-10-2007	1.3
МИ 1997-89	15.5
Инструкция по монтажу электрооборудования, силовых и осветительных сетей взрывоопасных зон ВСН332-74/ММСС СССР	12.1
ПУЭ. Правила устройства электроустановок. Издание шестое, переработанное и дополненное, с изменениями. Москва, Главгосэнергонадзор, 1998 г.	12.1

По вопросам продаж и поддержки обращайтесь:  
 Екатеринбург +7(343)384-55-89, Казань +7(843)206-01-48, Краснодар +7(861)203-40-90,  
 Москва +7(495)268-04-70, Санкт-Петербург +7(812)309-46-40,  
 Единый адрес: [ats@nt-rt.ru](mailto:ats@nt-rt.ru)