

По вопросам продаж и поддержки обращайтесь:
Екатеринбург +7(343)384-55-89, Казань +7(843)206-01-48, Краснодар +7(861)203-40-90,
Москва +7(495)268-04-70, Санкт-Петербург +7(812)309-46-40,
Единый адрес: ats@nt-rt.ru

www.albatros.nt-rt.ru

БАРЬЕР ИСКРОБЕЗОПАСНОСТИ БИБЗ

Руководство по эксплуатации

УНКР.426475.016 РЭ

По вопросам продаж и поддержки обращайтесь:
Екатеринбург +7(343)384-55-89, Казань +7(843)206-01-48, Краснодар +7(861)203-40-90,
Москва +7(495)268-04-70, Санкт-Петербург +7(812)309-46-40,
Единый адрес: ats@nt-rt.ru

СОДЕРЖАНИЕ

ВВЕДЕНИЕ.....	2
ОПИСАНИЕ И РАБОТА	
1 НАЗНАЧЕНИЕ.....	3
2 ТЕХНИЧЕСКИЕ ДАННЫЕ.....	3
3 СОСТАВ ПРИБОРА.....	4
4 ОБЩЕЕ УСТРОЙСТВО И ПРИНЦИП РАБОТЫ ПРИБОРА.....	4
5 УСТРОЙСТВО И РАБОТА СОСТАВНЫХ ЧАСТЕЙ ПРИБОРА.....	4
6 ОБЕСПЕЧЕНИЕ ВЗРЫВОЗАЩИЩЕННОСТИ ПРИБОРА.....	5
7 МАРКИРОВКА И ПЛОМБИРОВАНИЕ.....	5
ИСПОЛЬЗОВАНИЕ ПО НАЗНАЧЕНИЮ	
8 ОБЩИЕ УКАЗАНИЯ ПО ЭКСПЛУАТАЦИИ.....	6
9 УКАЗАНИЕ МЕР БЕЗОПАСНОСТИ.....	6
10 ОБЕСПЕЧЕНИЕ ВЗРЫВОЗАЩИЩЕННОСТИ ПРИ МОНТАЖЕ ПРИБОРА.....	6
11 ПОДГОТОВКА К РАБОТЕ И ПОРЯДОК РАБОТЫ.....	6
12 ХАРАКТЕРНЫЕ НЕИСПРАВНОСТИ И МЕТОДЫ ИХ УСТРАНЕНИЯ.....	6
13 ТЕХНИЧЕСКОЕ ОБСЛУЖИВАНИЕ ПРИБОРА.....	7
14 ПРАВИЛА ХРАНЕНИЯ И ТРАНСПОРТИРОВАНИЯ.....	7
ПРИЛОЖЕНИЯ	
A Габаритные и установочные размеры прибора.....	8
B Принципиальная электрическая схема и перечень элементов прибора.....	9
C Принципиальная электрическая схема, перечень элементов и расположение элементов на плате ячейки искрозащиты ЯИЗ3.....	10
D Принципиальная электрическая схема, перечень элементов и расположение элементов на плате ячейки искрозащиты ЯИЗ4.....	13
E Схема подключения к прибору внешних устройств.....	16
ССЫЛОЧНЫЕ НОРМАТИВНЫЕ ДОКУМЕНТЫ.....	17

ВВЕДЕНИЕ

Настоящий документ предназначен для изучения барьера искробезопасности БИБЗ ТУ 4217-016-29421521-02, именуемого в дальнейшем “прибор”, и служит для обслуживающего персонала как руководство при эксплуатации этого изделия.

Документ состоит из двух частей. Разделы с 1 по 7, ОПИСАНИЕ И РАБОТА, содержат сведения о назначении, технических данных, составе, устройстве, конструкции и принципах работы прибора и его составных частей, обеспечении взрывозащищенности прибора, а также сведения об условиях его эксплуатации, маркировке и пломбировании.

Разделы с 8 по 14, ИСПОЛЬЗОВАНИЕ ПО НАЗНАЧЕНИЮ, излагают требования, необходимые для правильной эксплуатации прибора и поддержания его в постоянной готовности к действию.

В содержание данного документа могут быть внесены изменения без предварительного уведомления.

Материал, представленный в настоящем документе, можно копировать и распространять при соблюдении следующих условий:

- весь текст должен быть скопирован целиком, без каких бы то ни было изменений и сокращений;
- все копии должны содержать ссылку на авторские права ЗАО “Альбатрос”;
- настоящий материал нельзя распространять в коммерческих целях (с целью извлечения прибыли).

БИБЗ является товарным знаком ЗАО “Альбатрос”.

© 2002...2011 ЗАО “Альбатрос”. Все права защищены.

ОПИСАНИЕ И РАБОТА

1 НАЗНАЧЕНИЕ

1.1 Прибор обеспечивает передачу состояния “сухих” контактов по четырем изолированным каналам из взрывоопасной зоны на релейные выходы, находящиеся во взрывобезопасной зоне, гальваническую изоляцию входов и выходов между собой и источником питания.

1.2 Условия эксплуатации и степень защиты прибора

Номинальное значение климатических факторов - согласно ГОСТ 15150 для вида климатического исполнения УХЛ4, тип атмосферы II (промышленная).

Степень защиты оболочки прибора IP20 по ГОСТ 14254 (защита от проникновения твердых тел размером более 12 мм).

Примечание – По специальному заказу по согласованию с разработчиком возможно изготовление прибора с расширенным диапазоном значений климатических факторов.

1.3 Прибор соответствует требованиям ГОСТ 12.2.007.0, ГОСТ Р 51330.0, ГОСТ Р 51330.10, имеет для выходных цепей вид взрывозащиты “Искробезопасная электрическая цепь”, уровень взрывозащиты “Взрывобезопасный” для взрывоопасных смесей категории IIB по ГОСТ Р 51330.11, маркировку взрывозащиты “[Exib]IIB” по ГОСТ Р 51330.0.

2 ТЕХНИЧЕСКИЕ ДАННЫЕ

2.1 Основные технические данные и характеристики

2.1.1 Основные технические данные и характеристики приведены в таблице 1.

Таблица 1

Наименование	Значение
Количество изолированных каналов	4
Входной сигнал взрывоопасной зоны	“сухой” контакт
Пороговый ток, мА	$4 \pm 20 \%$
Максимальное напряжение на контактах взрывоопасной зоны, В	18
Максимальный ток через контакты взрывоопасной зоны, мА	15
Выходной сигнал взрывобезопасной зоны	“сухой” контакт
Максимальная частота замыкания контактов взрывоопасной зоны при длительности замыкания не менее 0,25 мс, кГц, не более	2
Максимальное напряжение на контактах взрывобезопасной зоны, В	$\pm 26,4$
Максимальный ток через контакты взрывобезопасной зоны, мА	± 200
Напряжение на замкнутых контактах взрывобезопасной зоны, В, не более	1,5

Продолжение таблицы 1

Наименование	Значение
Сопrotивление изоляции между входными и выходными цепями в нормальных климатических условиях, МОм, не менее	20
Сопrotивление изоляции между входными цепями и цепями питания в нормальных климатических условиях, МОм, не менее	20
Сопrotивление изоляции между выходными цепями и цепями питания в нормальных климатических условиях, МОм, не менее	20
Напряжение изоляции между входными и выходными цепями в нормальных климатических условиях, В, эффективное значение, не менее	1500
Напряжение изоляции между входными цепями и цепями питания в нормальных климатических условиях, В, эффективное значение, не менее	1500
Напряжение изоляции между выходными цепями и цепями питания в нормальных климатических условиях, В, эффективное значение, не менее	250

2.1.2 На передней панели прибора размещен светодиод ПИТАНИЕ зеленого цвета.

2.1.3 Прибор размещается во взрывобезопасной зоне.

2.2 Электрические параметры и характеристики

2.2.1 Питание прибора осуществляется от внешнего блока питания напряжением $(24 \pm 2,4)$ В. Ток потребления составляет не более 100 мА.

2.2.2 По степени защиты от поражения электрическим током прибор относится к классу защиты III в соответствии с требованиями ГОСТ 12.2.007.0.

2.2.3 Нормальное функционирование прибора обеспечивается при длине соединительного кабеля между прибором и устройствами промышленной автоматики не более 1,5 км. Разрешается применение кабелей со следующими параметрами: $R_{КАБ} \leq 100$ Ом, $C_{КАБ} \leq 0,1$ мкФ, $L_{КАБ} \leq 2$ мГн.

2.3 Характеристики искробезопасности приведены в таблице 2.

Таблица 2

Максимальное значение	Уровень искробезопасной цепи	Подгруппа	C_0 , мкФ, не более	L_0 , мГн, не более
$U_0=24$ В $I_0=40$ мА	ib	IIB	0,25	2

2.4 Надежность

2.4.1 Средняя наработка на отказ прибора не менее 50000 ч.

Средняя наработка на отказ прибора устанавливается для условий и режимов, оговоренных в п. 1.2.

жения (не более 15 В) и тока (не более 15 мА), поступающего во взрывоопасную зону в аварийной ситуации.

Конденсаторы С1, С3, а также конденсатор С5 (общий для четырех каналов) служат для снижения уровня помех от преобразователя напряжения U1.

Резистор R7 является датчиком тока, протекающего через замкнутые “сухие” контакты устройства промышленной автоматики. Напряжение с резистора R7 поступает на вход компаратора напряжения, выполненного на микросхеме D1, определяющего состояние “сухих” контактов (низкий уровень напряжения на выходе 1 микросхемы D1 – контакты замкнуты, высокий уровень – разомкнуты). Резисторы R9, R11, R13 задают уровень срабатывания компаратора и величину гистерезиса, и, совместно с конденсаторами С6, С8, обеспечивают помехозащищенность канала.

С выхода компаратора D1 напряжение поступает на вход твердотельного реле D3, обеспечивающего выполнение требований стандарта на искробезопасную электрическую цепь. Резистор R15 ограничивает ток через светодиод твердотельного реле. Резистор R17 шунтирует внутренний светодиод твердотельного реле D3 для обеспечения надежного разомкнутого состояния последнего.

Выходы твердотельного реле D3 (“сухие” контакты) подключены к контактам 14 и 20 соединителя X1 через цепь V8, V9, V12, V13, F3, обеспечивающую выполнение требований стандарта на искробезопасную электрическую цепь.

5.4 Ячейка искрозащиты ЯИЗ4

Принципиальная электрическая схема, перечень элементов и расположение элементов на плате ячейки искрозащиты ЯИЗ4 приведены в приложении D.

Третий и четвертый каналы прибора, выполненные в ячейке искрозащиты ЯИЗ4, полностью соответствуют первому и второму каналам ячейки искрозащиты ЯИЗ, поэтому описание их работы не приводится.

6 ОБЕСПЕЧЕНИЕ ВЗРЫВОЗАЩИЩЕННОСТИ ПРИБОРА

6.1 Обеспечение взрывозащищенности прибора достигается ограничением соответствующих токов и напряжений до искробезопасных значений. Искрозащитные элементы имеют маркировку и размещены с выполнением требований ГОСТ Р 51330.10.

6.2 Задачу ограничения входных токов и напряжений в каждом канале прибора до искробезопасных значений решают барьеры токовые, выполненные на элементах R3...R6, V2...V5 (ячейка искрозащиты ЯИЗ3) и R1...R4, V1...V4 (ячейка искрозащиты ЯИЗ4).

6.3 Преобразователи напряжения U1, U2 ячейки искрозащиты ЯИЗ3 и U1, U2 ячейки искрозащиты ЯИЗ4, подключенные непосредственно к цепям питания прибора, обеспечивают напряжение изоляции между входными и выходными цепями 1500 В (эффективное значение). Выходные цепи и цепи питания прибора снабжены токовой защитой - плавкими предохранителями F1...F4 на плате ячейки искрозащиты ЯИЗ3 и F1, F2 на плате ячейки искрозащиты ЯИЗ4, доступ к которым ограничен путем пломбирования корпуса прибора.

6.4 Ограничение входного напряжения для преобразователей посто-

янного напряжения в постоянное осуществляется ограничительными диодами V6, V7 и плавкими предохранителями F1, F2 ячейки искрозащиты ЯИЗ3.

6.5 На лицевой стороне корпуса прибора рядом с контактами разъема, соответствующими искробезопасным входам, размещен шильдик с надписью “Искробезопасная цепь. $U_0 \leq 24$ В; $I_0 \leq 40$ мА; $L_0 \leq 2$ мГн; $C_0 \leq 0,25$ мкФ; $R_{КАБ} \leq 100$ Ом; $L_{КАБ} \leq 2$ мГн; $C_{КАБ} \leq 0,1$ мкФ.”

6.6 На боковой стороне корпуса прибора размещен шильдик, содержащий маркировку взрывозащиты (надпись “[Exib]IIB”), параметры искробезопасной цепи (надпись “ $U_0 \leq 24$ В; $I_0 \leq 40$ мА; $L_0 \leq 2$ мГн; $C_0 \leq 0,25$ мкФ; $R_{КАБ} \leq 100$ Ом; $L_{КАБ} \leq 2$ мГн; $C_{КАБ} \leq 0,1$ мкФ”), маркировку максимального значения напряжения, которое может быть приложено к зажимам искробезопасных цепей прибора в аварийной ситуации (надпись “ $U_m \leq 250$ В”).

7 МАРКИРОВКА И ПЛОМБИРОВАНИЕ

7.1 На шильдике, прикрепленном к боковой стороне корпуса прибора, нанесены следующие знаки и надписи:

- товарный знак предприятия-изготовителя;
- знак сертификации;
- тип прибора;
- маркировка взрывозащиты “[Exib]IIB”;

– параметры искробезопасности (надпись “ $U_m \leq 250$ В; $U_0 \leq 24$ В; $I_0 \leq 40$ мА; $L_0 \leq 2$ мГн; $C_0 \leq 0,25$ мкФ; $R_{КАБ} \leq 100$ Ом; $L_{КАБ} \leq 2$ мГн; $C_{КАБ} \leq 0,1$ мкФ.”);

- основная схема включения;
- надпись “Сделано в России”.

7.2 На шильдиках, прикрепленных к лицевой стороне корпуса прибора, нанесены следующие знаки и надписи:

- тип прибора;
- степень защиты по ГОСТ 14254;
- маркировка взрывозащиты “[Exib]IIB”;
- параметры искробезопасной цепи (надпись “Искробезопасная цепь.

$U_0 \leq 24$ В; $I_0 \leq 40$ мА; $L_0 \leq 2$ мГн; $C_0 \leq 0,25$ мкФ; $R_{КАБ} \leq 100$ Ом; $L_{КАБ} \leq 2$ мГн; $C_{КАБ} \leq 0,1$ мкФ.”);

- год выпуска;
- порядковый номер прибора по системе нумерации предприятия;
- маркировка контактов клеммного соединителя.

7.3 Корпус прибора пломбируется предприятием-изготовителем бу- мажной пломбой по ГОСТ 18677.

ИСПОЛЬЗОВАНИЕ ПО НАЗНАЧЕНИЮ

8 ОБЩИЕ УКАЗАНИЯ ПО ЭКСПЛУАТАЦИИ

8.1 На всех стадиях эксплуатации руководствуйтесь правилами и указаниями, помещенными в соответствующих разделах данной части.

8.2 Перед началом эксплуатации провести внешний осмотр прибора, для чего проверить:

- отсутствие механических повреждений на корпусе по причине некачественной упаковки или неправильной транспортировки;
- комплектность прибора согласно разделу “Комплектность” паспорта УНКР.426475.016 ПС;
- отсутствие отсоединяющихся или слабо закрепленных элементов внутри прибора (определите на слух при наклонах).

8.3 В случае большой разности температур между складскими и рабочими условиями, полученный со склада прибор перед включением выдерживается в рабочих условиях не менее четырех часов.

8.4 После длительного хранения или транспортирования в условиях повышенной влажности прибор выдерживается в нормальных условиях не менее восьми часов.

8.5 Установка прибора производится на монтажный рельс EN 50 022-35x7,5 Phoenix Contact GmbH & Co.

8.6 До включения прибора ознакомьтесь с разделами “Указание мер безопасности” и “Подготовка к работе и порядок работы”.

9 УКАЗАНИЕ МЕР БЕЗОПАСНОСТИ

9.1 К монтажу (демонтажу), эксплуатации, техническому обслуживанию и ремонту прибора должны допускаться лица, изучившие руководство по эксплуатации, прошедшие инструктаж по технике безопасности при работе с электротехническими установками и радиоэлектронной аппаратурой и изучившие документы, указанные в разделе 10 “Обеспечение взрывозащищенности при монтаже прибора”.

9.2 Все виды монтажа и демонтажа прибора производить только при отключенном питании.

10 ОБЕСПЕЧЕНИЕ ВЗРЫВОЗАЩИЩЕННОСТИ ПРИ МОНТАЖЕ ПРИБОРА

10.1 При монтаже прибора необходимо руководствоваться:

- “Инструкцией по монтажу электрооборудования, силовых и осветительных сетей взрывоопасных зон ВСН332-74/ММСС СССР”;
- “Правилами устройства электроустановок (ПУЭ, шестое издание)”;
- настоящим документом и другими руководящими материалами (если имеются).

10.2 Перед монтажом прибор должен быть осмотрен. При этом необходимо обратить внимание на следующее:

- маркировку взрывозащиты и предупредительные надписи;
- отсутствие повреждений корпуса прибора;
- целостность крепежного элемента.

11 ПОДГОТОВКА К РАБОТЕ И ПОРЯДОК РАБОТЫ

11.1 Прибор обслуживается оператором, знакомым с работой радиоэлектронной аппаратуры, изучившим руководство по эксплуатации, прошедшим инструктаж по технике безопасности при работе с электротехническим оборудованием, а также инструктаж по технике безопасности при работе с взрывозащищенным электрооборудованием.

11.2 Коммутацию внешних устройств, подключаемых к прибору, произвести согласно схеме подключений, приведенной в приложении Е.

11.3 Включить устройства промышленной автоматики, устройства сигнализации и источник питания.

11.4 Дальнейшую работу с прибором производить согласно документации на устройства промышленной автоматики и устройства сигнализации.

12 ХАРАКТЕРНЫЕ НЕИСПРАВНОСТИ И МЕТОДЫ ИХ УСТРАНЕНИЯ

12.1 Прибор обслуживается оператором, знакомым с работой радиоэлектронной аппаратуры, изучившим руководство по эксплуатации на прибор, руководство по эксплуатации на вторичный прибор, прошедшим инструктаж по технике безопасности при работе с электротехническим оборудованием, а также инструктаж по технике безопасности при работе с взрывозащищенным электрооборудованием.

12.2 При неисправности прибора следует произвести его внешний осмотр. В случае механических повреждений, при невозможности их устранения на месте, прибор должен быть отправлен на предприятие-изготовитель.

12.3 Перечень характерных неисправностей прибора и методы их устранения приведены в таблице 3.

Таблица 3

Наименование неисправности, ее проявление	Вероятная причина неисправности	Метод устранения
Не горит светодиод на лицевой панели прибора	Отсутствует контакт в кабеле питания	Проверить кабель питания и качество соединения с клеммным соединителем
	Сгорели вставки плавкие F1, F2 ячейки искрозащиты ЯИЗЗ	Заменить неисправные вставки плавкие

13 ТЕХНИЧЕСКОЕ ОБСЛУЖИВАНИЕ

13.1 Техническое обслуживание проводится с целью обеспечения нормальной работы и сохранения эксплуатационных и технических характеристик прибора в течение всего срока его эксплуатации.

13.2 Во время выполнения работ по техническому обслуживанию необходимо выполнять указания, приведенные в разделах 9 и 10.

13.3 Ежегодный уход предприятием-потребителем включает:

- очистку от пыли прибора;
- проверку надежности присоединения, а также отсутствие обрывов или повреждений изоляции соединительных кабелей;
- проверку прочности крепежа составных частей прибора.

14 ПРАВИЛА ХРАНЕНИЯ И ТРАНСПОРТИРОВАНИЯ

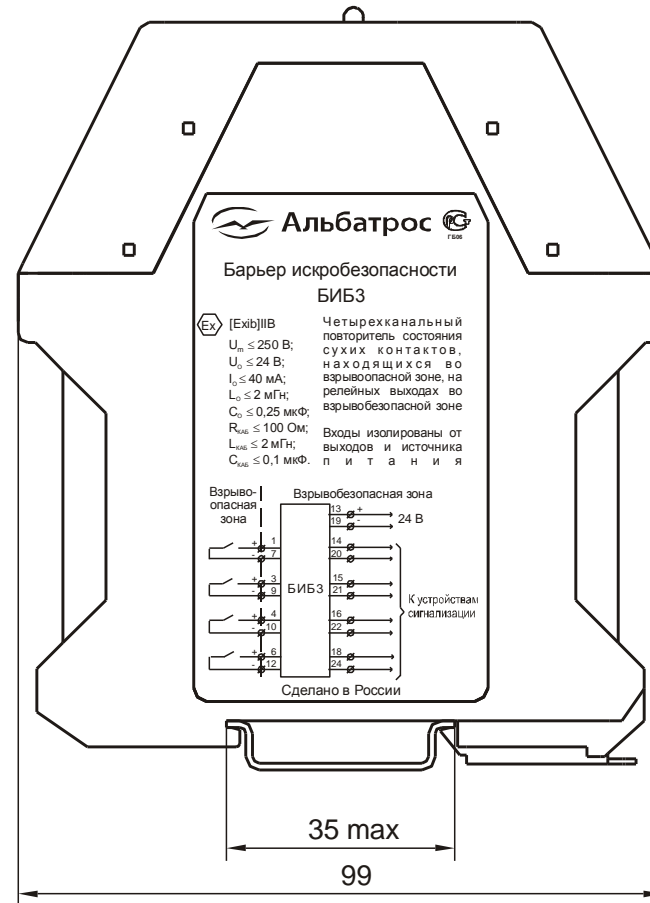
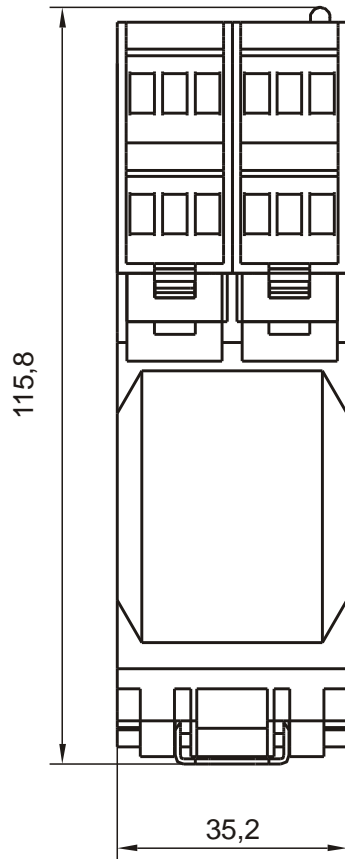
14.1 Прибор в упаковке пригоден для транспортирования любым видом транспорта с защитой от прямого попадания атмосферных осадков, кроме негерметизированных отсеков самолета.

14.2 Хранение прибора осуществляется в упаковке в помещениях, соответствующих гр. Л ГОСТ 15150.

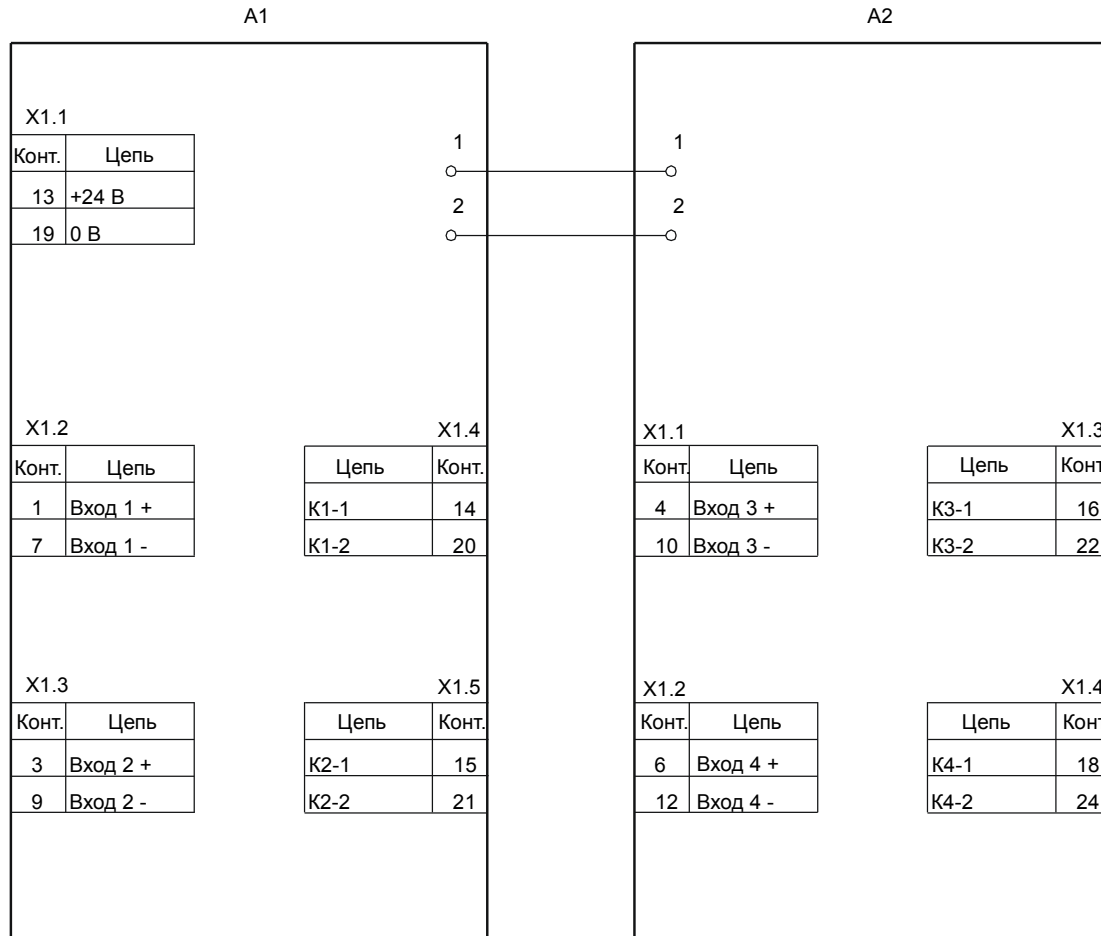
В документе приняты следующие сокращения:

- БИБ – барьер искробезопасности;
- ЗАО – закрытое акционерное общество;
- ПУЭ – правила устройства электроустановок;
- ЯИЗ – ячейка искрозащиты.

Приложение А
(обязательное)
Габаритные и установочные размеры прибора



Приложение В
(обязательное)
Принципиальная электрическая схема и перечень элементов прибора



Поз. обознач.	Назначение	Кол.	Примечание
A1	Ячейка искрозащиты ЯИЗ3 УНКР.426475.018	1	
A2	Ячейка искрозащиты ЯИЗ4 УНКР.426475.019	1	

Электромонтаж выполнять по ОСТ 92-0286-80 проводом
МГШВ 0,2 ТУ 16-505.437-82.

Приложение С
(обязательное)

Принципиальная электрическая схема, перечень элементов и расположение элементов на плате ячейки искрозащиты ЯИЗ3

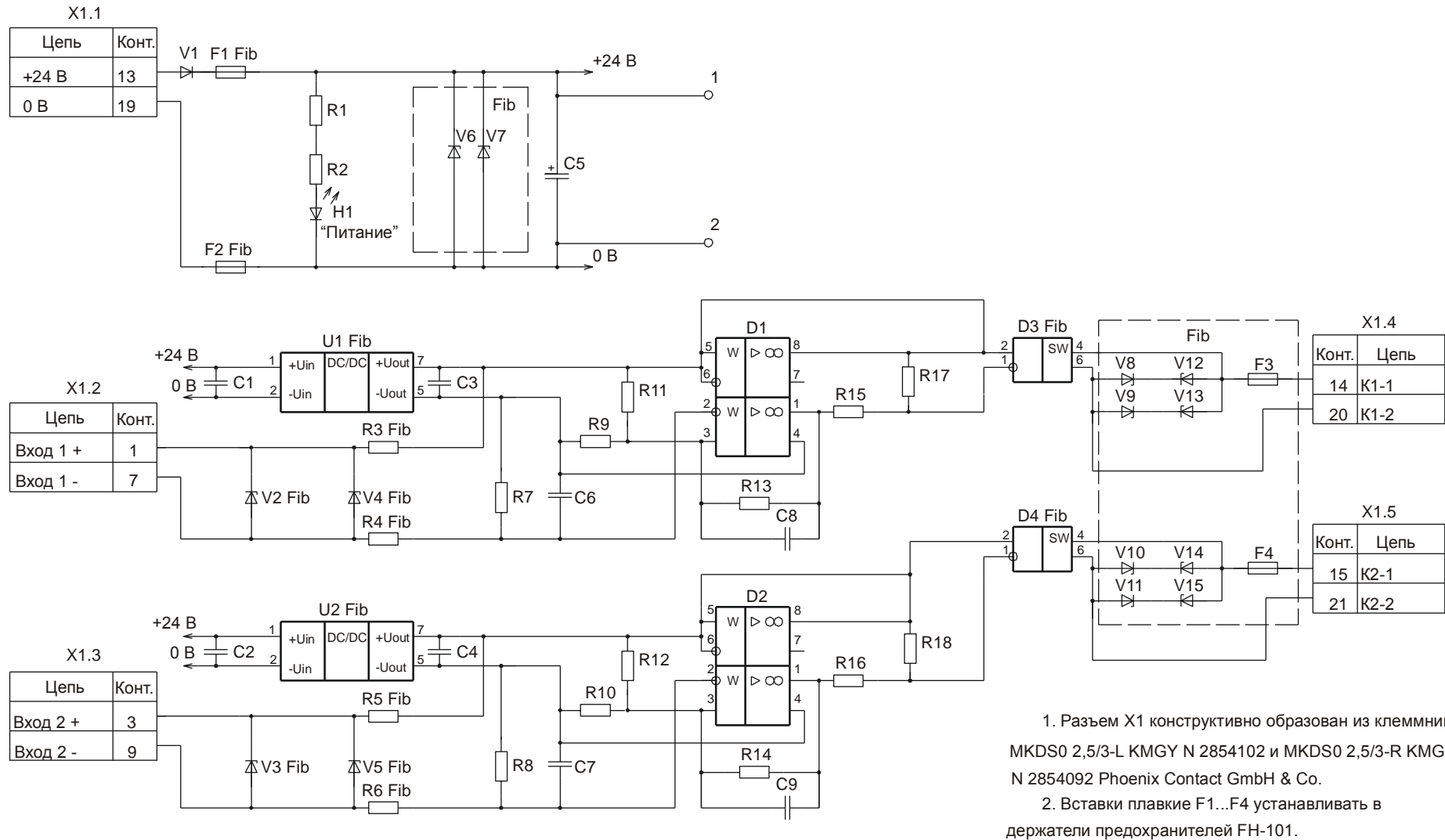


Рисунок С.1 – Принципиальная электрическая схема ячейки искрозащиты ЯИЗ3

Продолжение приложения С

ПЕРЕЧЕНЬ ЭЛЕМЕНТОВ

Поз. обозначение	Наименование	Кол.	Примечание
	<u>Конденсаторы B37872 Epcos, Inc.</u> <u>Конденсаторы SKR Jamicon (USA) Corporation</u>		
C1...C4	B37872K5104K070	4	
C5	SKR470M1VE11	1	
C6, C7	B37872K5104K070	2	
C8, C9	B37872K5103K070	2	
	<u>Микросхемы</u>		
D1, D2	LM358N National Semiconductor Corp.	2	
D3, D4	KP293KP1A АДБК.431160.448 ТУ	2	Fib
F1...F4	Вставка плавкая ВПБ6-1 ОЮ0.481.021 ТУ	4	Fib
H1	Индикатор единичный КИПД66В-Л АДЕК.432220.773 ТУ	1	
	<u>Резисторы RC Samsung Electro-Mechanics</u>		
R1, R2	RC2012J202	2	
R3...R6	RC3216J681	4	Fib
R7, R8	RC2012F3010	2	
R9, R10	RC2012F1001	2	
R11, R12	RC2012F1002	2	
R13, R14	RC2012J333	2	
R15, R16	RC2012J132	2	

Поз. обозначение	Наименование	Кол.	Примечание
U1, U2	Преобразователь напряжения TMV2412S Traco Electronics AG	2	Fib
V1	Диод КД247А аА0.336.838 ТУ	1	
V2...V5	Диод защитный SA12 DC Components Co., Ltd.	4	Fib
V6, V7	Диод защитный SA24 DC Components Co., Ltd.	2	Fib
V8...V15	Диод защитный SA28 DC Components Co., Ltd.	8	Fib
X1	Клеммник		см. ТТ

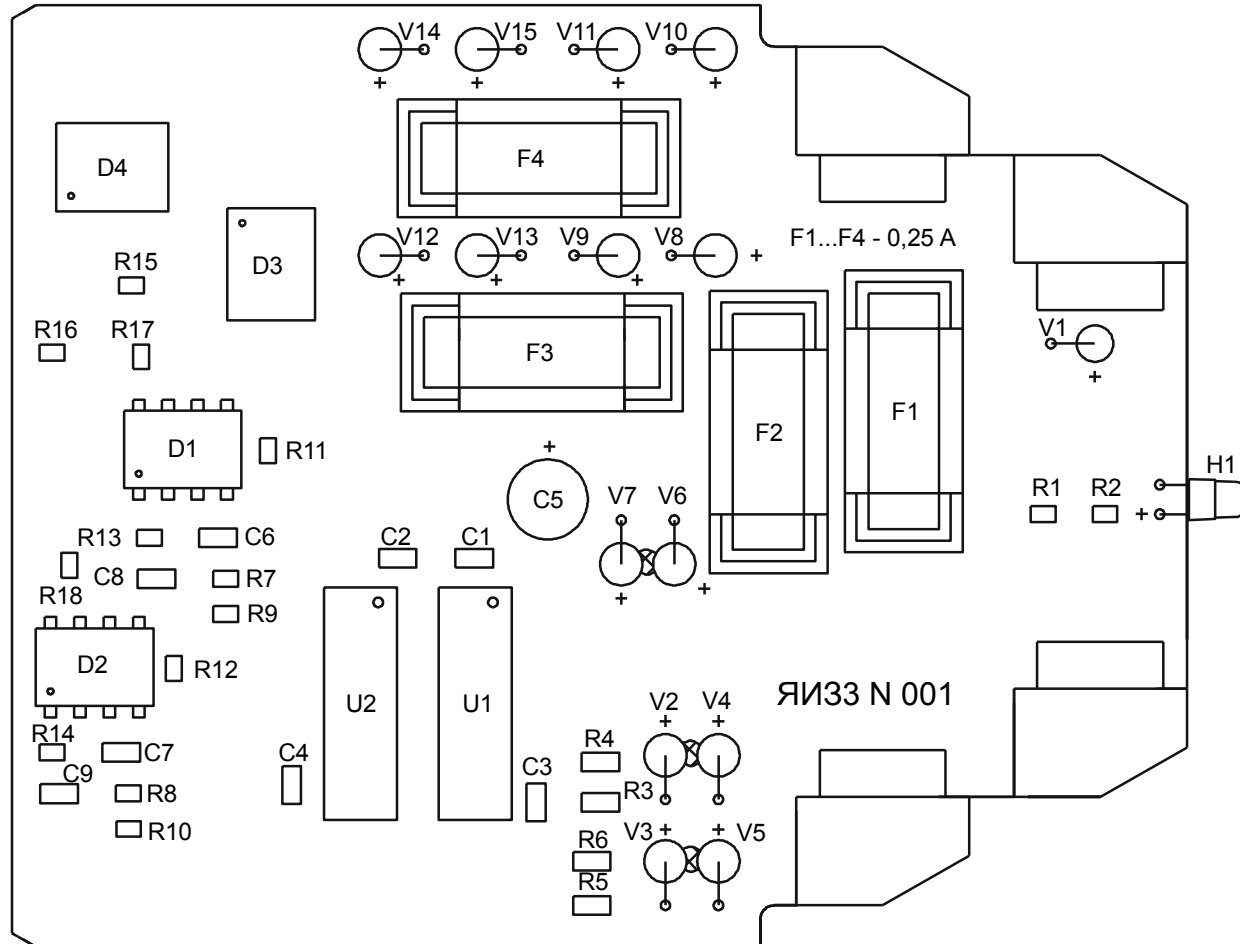


Рисунок С.2 – Расположение элементов на плате ячейки искрозащиты ЯИ33

Приложение D
(обязательное)

Принципиальная электрическая схема, перечень элементов и расположение элементов на плате ячейки искрозащиты ЯИЗ4

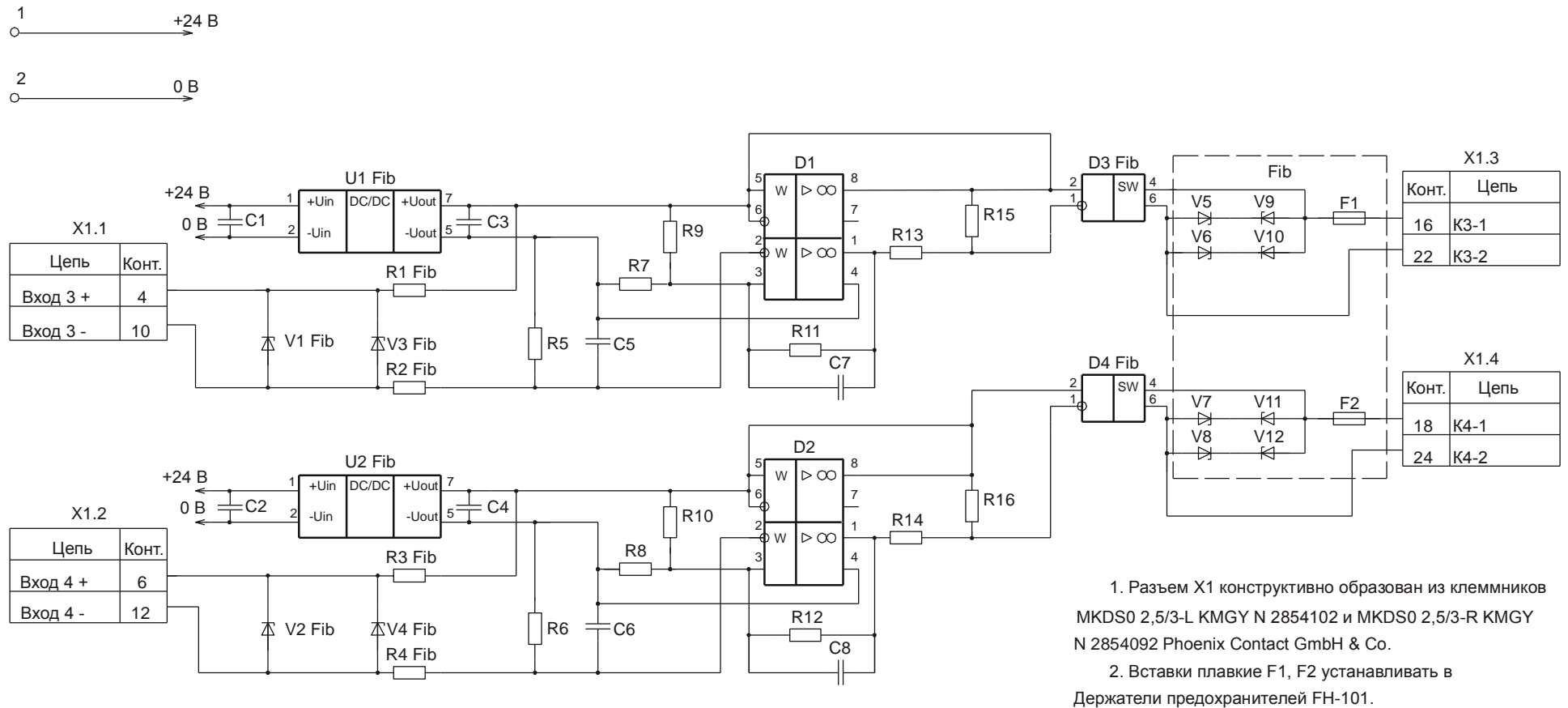


Рисунок D.1 – Принципиальная электрическая схема ячейки искрозащиты ЯИЗ4

Продолжение приложения D

ПЕРЕЧЕНЬ ЭЛЕМЕНТОВ

Поз. обозначение	Наименование	Кол.	Примечание
	<u>Конденсаторы B37872 Epcos, Inc.</u>		
C1...C6	B37872K5104K070	6	
C7, C8	B37872K5103K070	2	
	<u>Микросхемы</u>		
D1, D2	LM358N National Semiconductor Corp.	2	
D3, D4	KP293KP1A АДБК.431160.448 ТУ	2	Fib
F1, F2	Вставка плавкая ВПБ6-1 ОЮ0.481.021 ТУ	2	Fib
	<u>Резисторы RC Samsung Electro-Mechanics</u>		
R1...R4	RC3216J681	4	Fib
R5, R6	RC2012F3010	2	
R7, R8	RC2012F1001	2	
R9, R10	RC2012F1002	2	
R11, R12	RC2012J333	2	
R13, R14	RC2012J132	2	

Поз. обозначение	Наименование	Кол.	Примечание
U1, U2	Преобразователь напряжения TMV2412S Traco Electronics AG	2	Fib
V1...V4	Диод защитный SA12 DC Components Co., Ltd.	4	Fib
V5...V12	Диод защитный SA28 DC Components Co., Ltd.	8	Fib
X1	Клеммник		см. ТТ

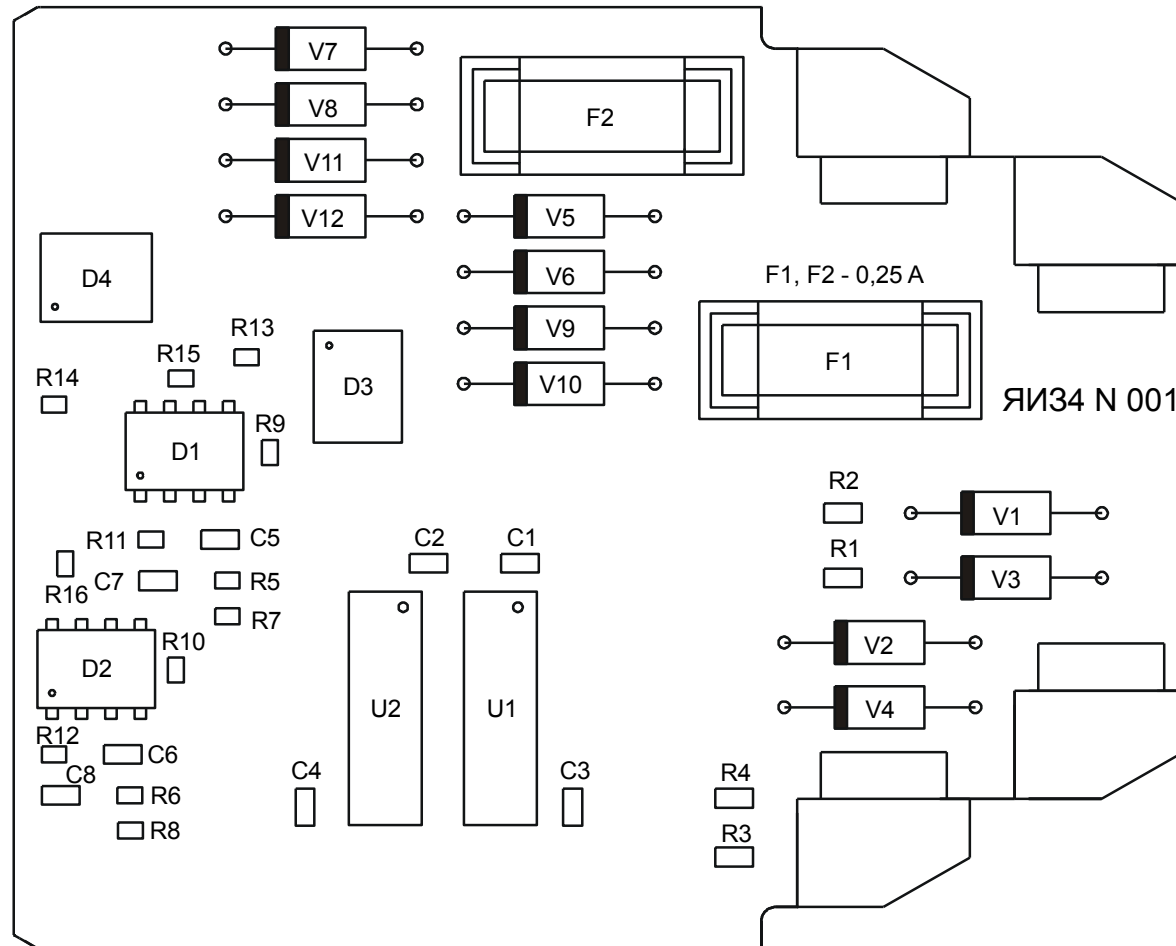
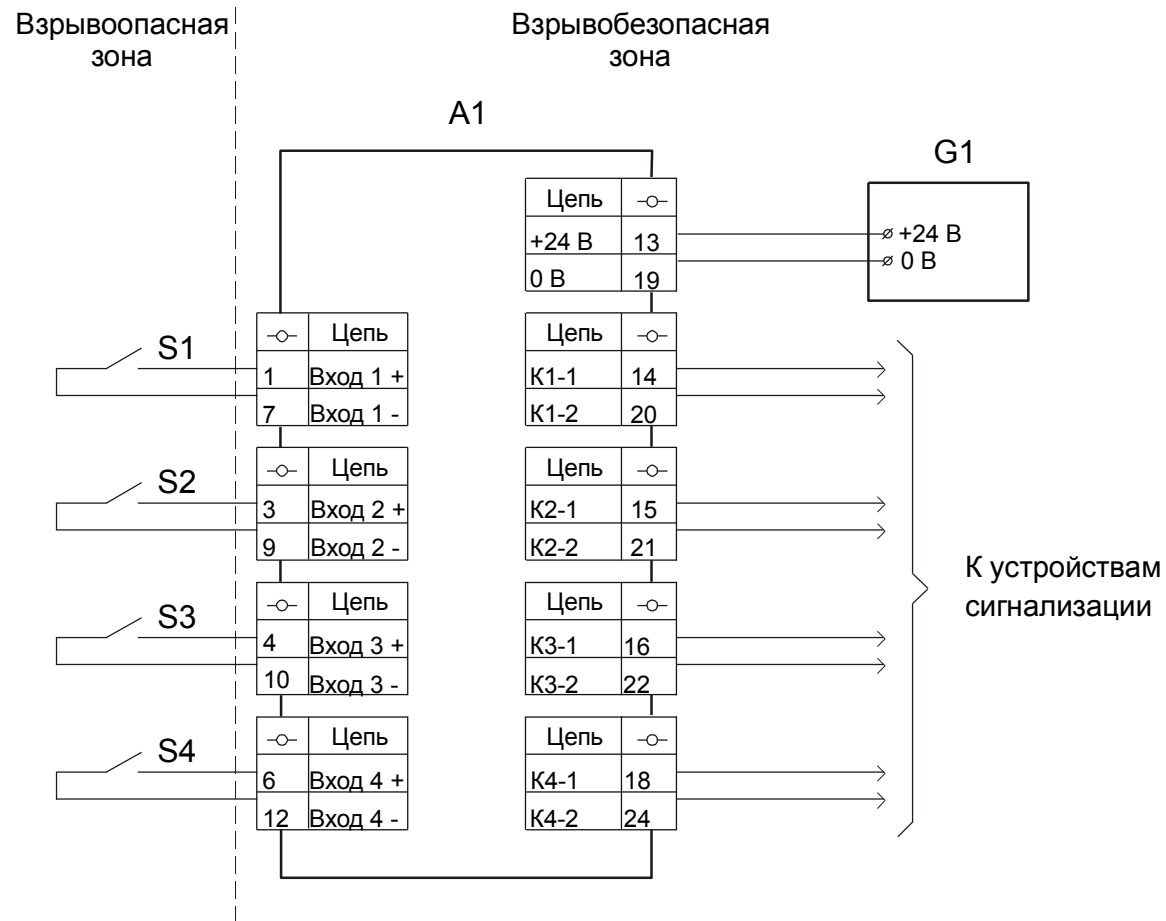


Рисунок D.2 – Расположение элементов на плате ячейки искрозащиты ЯИ34

Приложение Е
(обязательное)
Схема подключения к прибору внешних устройств



- A1 - барьер искробезопасности БИБЗ;
G1 - внешний источник питания 24 В/0,1 А
(блок питания изолированный БПИ1 ТУ 4025-001-29421521);
S1...S4 - контакт устройств промышленной автоматики.

ССЫЛОЧНЫЕ НОРМАТИВНЫЕ ДОКУМЕНТЫ

Обозначение документа, на который дана ссылка	Номер раздела, пункта, подпункта, рисунка, приложения, в котором дана ссылка
ГОСТ 12.2.007.0-75	1.3, 2.2.2
ГОСТ 14254-96	1.2, 7.2
ГОСТ 15150-69	1.2, 14.2
ГОСТ 18677-73	7.3
ГОСТ Р 51330.0-99 (МЭК 60079-0-98)	1.3
ГОСТ Р 51330.10-99 (МЭК 60079-11-99)	1.3, 6.1
ГОСТ Р 51330.11-99 (МЭК 60079-12-78)	1.3
ПУЭ-86 Правила устройства электроустановок. Издание шестое, переработанное и дополненное, с изменениями. Москва, Главгосэнергоиздат, 1998 г.	10.1
Инструкция по монтажу электрооборудования, силовых и осветительных сетей взрывоопасных зон ВСН332-74/ММСС СССР	10.1

По вопросам продаж и поддержки обращайтесь:
Екатеринбург +7(343)384-55-89, Казань +7(843)206-01-48, Краснодар +7(861)203-40-90,
Москва +7(495)268-04-70, Санкт-Петербург +7(812)309-46-40,
Единый адрес: ats@nt-rt.ru