

По вопросам продаж и поддержки обращайтесь:  
Екатеринбург +7(343)384-55-89, Казань +7(843)206-01-48, Краснодар +7(861)203-40-90,  
Москва +7(495)268-04-70, Санкт-Петербург +7(812)309-46-40,  
Единый адрес: [ats@nt-rt.ru](mailto:ats@nt-rt.ru)

[www.albatros.nt-rt.ru](http://www.albatros.nt-rt.ru)

## **БЛОКИ СОПРЯЖЕНИЯ С ДАТЧИКОМ БСД5А И БСД5Н**

Руководство по эксплуатации

УНКР.468157.113 РЭ

По вопросам продаж и поддержки обращайтесь:  
Екатеринбург +7(343)384-55-89, Казань +7(843)206-01-48, Краснодар +7(861)203-40-90,  
Москва +7(495)268-04-70, Санкт-Петербург +7(812)309-46-40,  
Единый адрес: [ats@nt-rt.ru](mailto:ats@nt-rt.ru)

<b>СОДЕРЖАНИЕ</b>	
ВВЕДЕНИЕ .....	3
<b>ОПИСАНИЕ И РАБОТА</b>	
1 НАЗНАЧЕНИЕ .....	3
2 ТЕХНИЧЕСКИЕ ДАННЫЕ .....	3
3 СОСТАВ .....	8
4 ОБЩЕЕ УСТРОЙСТВО И ПРИНЦИП РАБОТЫ .....	9
5 УСТРОЙСТВО И РАБОТА СОСТАВНЫХ ЧАСТЕЙ .....	9
6 ОБЕСПЕЧЕНИЕ ВЗРЫВОЗАЩИЩЕННОСТИ БЛОКОВ .....	11
7 МАРКИРОВКА И ПЛОМБИРОВАНИЕ .....	11
<b>ИСПОЛЬЗОВАНИЕ ПО НАЗНАЧЕНИЮ</b>	
8 ОБЩИЕ УКАЗАНИЯ ПО ЭКСПЛУАТАЦИИ .....	12
9 УКАЗАНИЕ МЕР БЕЗОПАСНОСТИ .....	12
10 ОБЕСПЕЧЕНИЕ ВЗРЫВОЗАЩИЩЕННОСТИ ПРИ МОНТАЖЕ БЛОКОВ 13	
11 ПОДГОТОВКА К РАБОТЕ И ПОРЯДОК РАБОТЫ .....	13
12 ХАРАКТЕРНЫЕ НЕИСПРАВНОСТИ И МЕТОДЫ ИХ УСТРАНЕНИЯ 13	
13 ТЕХНИЧЕСКОЕ ОБСЛУЖИВАНИЕ И ПОВЕРКА БЛОКОВ .....	14
14 ПРАВИЛА ХРАНЕНИЯ И ТРАНСПОРТИРОВАНИЯ .....	14
<b>ПАСПОРТ</b>	
15 СВИДЕТЕЛЬСТВО О ПРИЕМКЕ .....	15
16 ДАННЫЕ О ПОВЕРКЕ .....	15
17 ГАРАНТИИ ИЗГОТОВИТЕЛЯ .....	15
18 СВЕДЕНИЯ О РЕКЛАМАЦИЯХ .....	15
19 УЧЕТ РАБОТЫ .....	16
Приложение А (обязательное) Схемы подключения блоков .....	33
ССЫЛОЧНЫЕ НОРМАТИВНЫЕ ДОКУМЕНТЫ .....	36

## ВВЕДЕНИЕ

Настоящее руководство по эксплуатации предназначено для изучения блоков сопряжения с датчиком БСД5А и БСД5Н ТУ 4217-060-29421521-12 (далее “блоки” или “БСД5”) и служит для обслуживающего персонала как руководство при эксплуатации этих изделий.

Документ состоит из трех частей. Разделы с 1 по 7, ОПИСАНИЕ И РАБОТА, содержат сведения о назначении, технических данных, составе, устройстве, конструкции и принципах работы блоков и их составных частей, обеспечении взрывозащищенности блоков, а также сведения о их условиях эксплуатации, маркировке и пломбировании.

Разделы с 8 по 14, ИСПОЛЬЗОВАНИЕ ПО НАЗНАЧЕНИЮ, излагают требования, необходимые для правильной эксплуатации блоков и поддержания их в постоянной готовности к действию.

Разделы с 15 по 19, ПАСПОРТ, содержат свидетельство о приемке, поверке, гарантии изготовителя, а также сведения о рекламациях и учете работы.

При изучении блока необходимо дополнительно использовать следующие документы: для БСД5А – “УНКР.468157.113-XXX РО Блок сопряжения с датчиком БСД5А. Руководство оператора” (где XXX – номер текущей версии программного обеспечения блока), для БСД5Н – “УНКР.468157.113-01-XXX РО Блок сопряжения с датчиком БСД5Н. Руководство оператора”.

В содержание данного документа могут быть внесены изменения без предварительного уведомления.

В связи с постоянно проводимыми работами по совершенствованию конструкции допускаются незначительные отличия параметров, не ухудшающие характеристики изделия.

Материал, представленный в настоящем документе, можно копировать и распространять при соблюдении следующих условий:

- весь текст должен быть скопирован целиком, без каких бы то ни было изменений и сокращений;
- все копии должны содержать ссылку на авторские права ЗАО “Альбатрос”;
- настоящий материал нельзя распространять в коммерческих целях (с целью извлечения прибыли).

БСД5 является товарным знаком ЗАО “Альбатрос”.

© 2012, 2013 ЗАО “Альбатрос”. Все права защищены.

## ОПИСАНИЕ И РАБОТА

### 1 НАЗНАЧЕНИЕ

1.1 Блоки реализуют функции вторичного прибора и предназначены для работы как с датчиками производства ЗАО “Альбатрос”, так и с датчиками сторонних производителей.

Блоки выпускаются в двух исполнениях: БСД5А и БСД5Н.

1.2 БСД5А предназначен для подключения к нему одного датчика производства ЗАО “Альбатрос” следующей номенклатуры:

– датчики уровня ультразвуковые ДУУ2М ТУ 4214-021-29421521-05;

– датчики уровня ультразвуковые ДУУ6 ТУ 4214-018-29421521-04;

– датчики температуры многоточечные ДТМ2 ТУ 4211-002-29421521-05;

– плотномеры жидкости ДП1 ТУ 4215-001-29421521-12;

– уровнемеры поплавковые ДУУ10 (с протоколом обмена ЗАО “Альбатрос”) ТУ 4214-037-29421521-11.

БСД5А совместно с подключенным к нему датчиком (в зависимости от типа датчика) обеспечивает:

– измерение уровня различных жидких продуктов;

– измерение уровней раздела сред многофазных жидкостей;

– измерение температуры контролируемой среды в одной или нескольких точках;

– индикацию избыточного давления в газовой подушке резервуара;

– измерение гидростатического давления;

– измерение плотности;

– коррекцию измеряемых датчиком уровней с учетом температуры контролируемой жидкости;

– измерение объема жидкости, объема подтоварной воды, плотности и массы жидкости с использованием градуировочной таблицы резервуара;

– индикацию измеренных параметров на встроенном дисплее и ввод настроек.

1.3 БСД5Н предназначен для подключения к нему до четырех датчиков с протоколом связи HART (как производства ЗАО “Альбатрос”, так и сторонних производителей) и суммарным током потребления датчиков не более 20 мА.

БСД5Н совместно с подключенным к нему датчиком производства ЗАО “Альбатрос” обеспечивает индикацию измеренных значений параметров и ввод настроек (конфигурацию) датчика. При подключении к БСД5Н датчика сторонних производителей блок обеспечивает считывание результатов измерений с помощью универсальных команд HART протокола (функции конфигуратора не поддерживаются).

1.4 Дополнительно блоки (независимо от исполнения) обеспечивают:

– формирование четырех токовых сигналов в диапазонах от 0 до 5, от 0 до 20 и от 4 до 20 мА, в величине которых содержится информация о

значениях измеренных параметров (для получения выходов по напряжению от 1 до 5 В используются резисторы из комплекта поставки);

– управление внешними устройствами посредством двух изолированных ключей с выходом типа “сухой контакт” с программируемыми привязками, порогами и гистерезисами срабатывания;

– наличие программного модуля расчета объема, плотности и массы контролируемой среды по градуировочной таблице резервуара (в рабочих условиях и приведенных к 15 °С) с возможностью привязки входных данных модуля к измеряемым параметрам датчиков;

– связь с ЭВМ верхнего уровня посредством последовательного интерфейса RS-485 в формате протокола Modbus RTU;

– связь с ЭВМ верхнего уровня посредством последовательного интерфейса USB (эмуляция последовательного порта с наложением протокола Modbus RTU).

1.5 Условия эксплуатации и степень защиты блоков

1.5.1 По устойчивости к воздействию климатических факторов блоки соответствуют климатическому исполнению УХЛ4 по ГОСТ 15150, при этом значения климатических факторов следующие:

– рабочая температура внешней среды от минус 40 до +45 °С;

– влажность воздуха от 10 до 95 % без образования конденсата;

– атмосферное давление от 84,0 до 106,7 кПа (от 630 до 800 мм рт. ст.);

– тип атмосферы II (промышленная).

1.5.2 Степень защиты оболочки блоков IP20 по ГОСТ 14254 (защита от проникновения твердых тел размером более 12,5 мм).

1.6 Блоки относятся к связанному взрывозащищенному электрооборудованию и соответствуют требованиям Технического регламента Таможенного союза ТР ТС 012/2011. Блоки имеют для цепей связи и питания датчика вид взрывозащиты “Искробезопасная электрическая цепь” уровня “ia”, маркировку взрывозащиты “[Exia]IIB” по ГОСТ Р 52350.0, параметры искробезопасных выходов  $U_0 \leq 14,3$  В;  $I_0 \leq 80$  мА;  $P_0 \leq 0,5$  Вт (для БСД5А) или  $U_0 \leq 29,7$  В;  $I_0 \leq 59$  мА;  $P_0 \leq 0,5$  Вт (для БСД5Н) и устанавливаются вне взрывоопасных зон помещений.

### 2 ТЕХНИЧЕСКИЕ ДАННЫЕ

2.1 БСД5А поддерживает датчики, измеряет, вычисляет и индицирует параметры, приведенные в таблице 1.

Таблица 1

Тип датчика, номер разработки	Измеряемые и вычисляемые параметры	Количество поплавков (датчиков температуры)	Тип чувствительного элемента
ДУУ2М-01	уровень (уровень раздела сред), объём*, масса**	1	жёсткий
ДУУ2М-02, ДУУ10-02	уровень (уровень раздела сред), температура, объём*, масса**	1 (1)	жёсткий
ДУУ2М-03	уровень (уровень раздела сред), уровень раздела сред, объём* и масса**, объём нижней фазы*	2	жёсткий
ДУУ2М-04, ДУУ10-04	уровень (уровень раздела сред), уровень раздела сред, температура, объём* и масса**, объём нижней фазы*	2 (1)	жёсткий
ДУУ2М-05	уровень (уровень раздела сред), давление, объём* и масса**, объём нижней фазы*	1	жёсткий
ДУУ2М-06, ДУУ10-06	уровень (уровень раздела сред), давление, температура, объём* и масса**, объём нижней фазы*	1 (1)	жёсткий
ДУУ2М-07	уровень (уровень раздела сред), уровень раздела сред, давление, объём* и масса**, объём нижней фазы*	2	жёсткий
ДУУ2М-08, ДУУ10-08	уровень (уровень раздела сред), уровень раздела сред, давление, температура, объём* и масса**, объём нижней фазы*	2 (1)	жёсткий
ДУУ2М-10, ДУУ10-10	уровень (уровень раздела сред), температура, объём*, масса**	1 (1)	гибкий
ДУУ2М-12, ДУУ10-12	уровень (уровень раздела сред), уровень раздела сред, температура, объём* и масса**, объём нижней фазы*	2 (1)	гибкий

Продолжение таблицы 1

Тип датчика, номер разработки	Измеряемые и вычисляемые параметры	Количество поплавков (датчиков температуры)	Тип чувствительного элемента
ДУУ2М-14, ДУУ10-14	уровень (уровень раздела сред), уровень раздела сред, температура, объём* и масса**, объёмы нижних фаз*	3 (1)	гибкий
ДУУ2М-16	уровень (уровень раздела сред), уровень раздела сред, уровень раздела сред, температура, объём* и масса**, объёмы нижних фаз*	4 (1)	гибкий
ДУУ6	уровень, температура, гидростатическое давление, объём, плотность, объём, приведенный к 15 °С, плотность, приведённая к 15 °С, масса	1 (6)	жёсткий
ДУУ6-1	уровень, уровень раздела сред, температура, гидростатическое давление, объём, плотность, объём, приведенный к 15 °С, плотность, приведенная к 15 °С, масса	2 (6)	жёсткий
ДТМ2	температура	(от 1 до 16)	гибкий
ДП1	плотность, температура	(1)	гибкий
<p>Примечания</p> <p>1 Вычисляемые параметры, отмеченные в таблице “*” и “**”, используются только в информационных целях (метрологические характеристики данных параметров не регламентируются).</p> <p>2 Вычисляемые параметры, отмеченные в таблице “***”, вычисляются с помощью значения плотности, вводимой в качестве параметра настройки БСД5А.</p>			

2.2 БСД5Н обеспечивает подключение к нему до четырёх датчиков с протоколом связи HART (как производства ЗАО “Альбатрос”, так и сторонних производителей). Суммарный ток датчиков, подключаемых к БСД5Н, должен быть не более 20 мА,

БСД5Н совместно с подключенным к нему датчиком производства ЗАО “Альбатрос” обеспечивает индикацию измеренных значений параметров и ввод настроек датчика, доступных по HART протоколу. При подключении к БСД5Н датчика сторонних производителей блок обеспечивает считывание результатов измерений с помощью универсальных команд HART протокола (функции конфигуратора не поддерживаются).

Датчики, подключаемые к БСД5Н, должны размещаться на одном резервуаре (мере вместимости).

2.3 Блоки имеют дисплей, состоящий из десяти светодиодных семисегментных индикаторов зеленого цвета, расположенных в две строки по пять индикаторов.

2.4 Блоки имеют пять светодиодных индикаторов зеленого цвета:

- RUN (мигает при нормальном функционировании блока);
- SEN (мигает при обмене информацией блока и датчика);
- Кл1 (горит, если ключ 1 блока находится в замкнутом состоянии);
- Кл2 (горит, если ключ 2 блока находится в замкнутом состоянии);
- RS-485 (мигает при обмене информацией блока и ЭВМ верхнего уровня).

2.5 Блоки имеют двухкнопочную клавиатуру для просмотра измеряемых параметров и ввода настроек.

2.6 Блоки удовлетворяют требованиям по электромагнитной совместимости согласно ГОСТ Р 51522 для оборудования класса А (промышленное) при критерии помехоустойчивости В (самовосстановление).

2.7 Метрологические характеристики блоков

2.7.1 Метрологические характеристики БСД5А при подключении к нему датчиков ДУУ2М

Верхний неизмеряемый уровень не более  $(240 + H_{\text{п}} - H_{\text{погр}})$ , мм, где  $H_{\text{п}}$  - высота поплавка,  $H_{\text{погр}}$  - глубина погружения поплавка. Конкретное значение определяется геометрическими размерами поплавка и значением параметра программирования “Зона нечувствительности от импульса возбуждения”, задаваемого при регулировании.

Нижний неизмеряемый уровень не более  $(100 + H_{\text{погр}})$ , мм, для датчиков ДУУ2М-01...-04, не более  $(150 + H_{\text{погр}})$ , мм, для датчиков ДУУ2М-05...-08, -10, -12, -14, -16, исполнения 0 и для датчиков ДУУ2М-05...-08 исполнения 1, не более  $(200 + H_{\text{погр}})$ , мм, для датчиков ДУУ2М-10, -12, -14, -16 исполнения 1, где  $H_{\text{погр}}$  - глубина погружения поплавка.

Зона неизмеряемых уровней между двумя поплавками в многопоплавковых датчиках не более 312 мм. Конкретные величины

неизмеряемых уровней определяются размерами поплавков и глубинами их погружения в конкретные продукты.

Пределы допускаемой абсолютной основной погрешности измерений уровня в зависимости от исполнения датчиков и типа поплавка равны значениям, указанным в таблице 2.

Таблица 2

Тип поплавка	Форма поплавка	Пределы допускаемой абсолютной основной погрешности, мм	Назначение	Материал
I плоский цилиндр		$\pm 3$ для исполнения 0 $\pm 1 (\pm 2, \pm 3 \text{ по заказу})$ для исполнения 1	высокоточное измерение уровня чистых нефтепродуктов	сферопластик
II полая сфера		$\pm 3$ для исполнения 0, $\pm 2$ для исполнения 1	измерение уровня	нержавеющая сталь
III, V овоид		$\pm 5$ для исполнений 0 и 1	измерение уровня раздела сред	нержавеющая сталь
IV овоид		$\pm 3$ для исполнения 0, $\pm 2$ для исполнения 1	измерение уровня	нержавеющая сталь, титан

Тип поплавка датчиков определяется при заказе требуемыми метрологическими характеристиками и условиями эксплуатации. Габаритные размеры поплавка типа I определяются заказчиком. Габаритные размеры поплавков приведены в руководстве по эксплуатации на датчики ДУУ2М УНКР.407533.068 РЭ.

Плотность поплавка типа I может варьироваться в пределах от 380 до 580 кг/м<sup>3</sup>.

Плотность поплавка типа II находится в диапазоне от 410 до 490 кг/м<sup>3</sup>.

Плотность поплавка типа III для измерения уровня раздела сред близка к среднему арифметическому плотностей контролируемых сред. Эта плотность регулируется в диапазоне от 870 до 1060 кг/м<sup>3</sup> с помощью залива в поплавок балластной жидкости.

Плотность поплавка типа IV (диаметром 86,6 мм и высотой 144 мм) находится в диапазоне от 550 до 650 кг/м<sup>3</sup> и заказывается для жидкостей с плотностью не менее 650 кг/м<sup>3</sup>. Плотность поплавка типа IV (диаметром

87,5 мм и высотой 144 мм) находится в диапазоне от 340 до 440 кг/м<sup>3</sup> и заказывается для жидкостей с плотностью не менее 440 кг/м<sup>3</sup>.

Плотность поплавка типа V для измерения уровня раздела сред близка к среднему арифметическому плотностей контролируемых сред. Эта плотность регулируется в диапазоне от 850 до 1070 кг/м<sup>3</sup> с помощью залива в поплавки балластной жидкости.

Пределы допускаемой дополнительной погрешности измерений уровня, вызываемой изменением плотности жидкости в рабочем диапазоне температур и зависящей от типа поплавка, его геометрических размеров и разницы плотностей поплавка и продукта, равны:

1) для датчиков с поплавком типа I глубина погружения поплавка, изменение которой вызывает дополнительную температурную погрешность, рассчитывается по формуле

$$H_{\text{погр}} = V_0(\rho_0 - \rho_1)/(S_0(\rho_2 - \rho_1)), \quad (1)$$

где  $V_0$  - объем поплавка (определяется под конкретный продукт), м<sup>3</sup>;

$S_0$  - площадь сечения погруженной части поплавка, м<sup>2</sup>;

$\rho_0$  - плотность поплавка, от 380 до 580 кг/м<sup>3</sup>;

$\rho_1$  - плотность среды выше уровня плавучести (принимается равной нулю для измерения уровня жидкости), кг/м<sup>3</sup>;

$\rho_2$  - плотность среды ниже уровня плавучести, кг/м<sup>3</sup>.

2) для датчиков с поплавками типа II или IV при измерении уровня продуктов пределы допускаемой дополнительной погрешности измерений уровня в рабочем диапазоне равны ±2 мм на каждые 10 °С изменения температуры.

3) для датчиков с поплавками типа III или V при измерении уровня раздела пределы допускаемой дополнительной погрешности измерений уровня в рабочем диапазоне равны ±5 мм на каждые 10 °С изменения температуры.

Диапазон измерений температуры (для датчиков, имеющих канал измерения температуры, см. таблицу 1) равен:

– для датчиков ДУУ2М-01...-08, -10, -12, -14, -16, -01А...-08А, -10А, -12А, -14А, -16А от минус 45 до +65 °С;

– для датчиков ДУУ2М-02Т, -02ТА от минус 45 до +120 °С;

– для датчиков ДУУ2М-10Т, -10ТА от минус 10 до +100 °С.

Пределы допускаемой абсолютной погрешности измерений температуры равны:

– в диапазоне температур от минус 45 до минус 10 °С - ±2,0 °С;

– в диапазоне температур свыше минус 10 до +85 °С - ±0,5 °С;

– в диапазоне температур свыше +85 до +120 °С - ±2,0 °С.

Диапазон измерений избыточного давления (для датчиков, имеющих канал измерения давления, см. таблицу 1) 0 до 2 МПа.

Пределы допускаемой приведенной погрешности измерений давления равны ±1,5 %.

2.7.2 Метрологические характеристики БСД5А при подключении к нему

датчиков ДУУ6

Верхний неизмеряемый уровень  $H_{\text{ВН}}$  датчиков ДУУ6 не более 242 мм для поплавка типа I Ø130x62.

Верхний неизмеряемый уровень  $H_{\text{ВН}}$  датчиков ДУУ6-1 не более 578 мм для поплавков типа I Ø130x398 и типа I Ø80x201.

Нижний неизмеряемый уровень  $H_{\text{НН}}$  датчиков ДУУ6 не более 111 мм для поплавка типа I Ø130x62.

Нижний неизмеряемый уровень  $H_{\text{НН}}$  датчиков ДУУ6-1 не более минус 3 мм для поплавков типа I Ø130x398 и не более 30 мм для поплавков типа I Ø80x201.

При работе с одним поплавком типа I Ø130x398 нижний неизмеряемый уровень  $H_{\text{НН}}$  датчиков ДУУ6-1 не более минус 193 мм.

Примечание – Знак “минус” означает, что уровень контролируемой среды находится ниже нижнего конца чувствительного элемента (ЧЭ) датчиков ДУУ6-1.

Диапазон измерений уровня, верхний и нижний неизмеряемые уровни приведены в руководстве по эксплуатации на датчики ДУУ6 УНКР.407533.042 РЭ.

Пределы допускаемой абсолютной основной погрешности измерений уровня продукта равны ±1 мм.

Пределы допускаемой абсолютной дополнительной погрешности измерений уровня продукта равны ±1 мм.

Диапазон измерений температуры продукта от минус 40 до +65 °С.

Пределы допускаемой абсолютной погрешности измерений температуры продукта равны ±0,5 °С.

Диапазон измерений избыточного давления равен:

– от минус 1,87 до 2,06 кПа при длине ЧЭ датчиков от 1500 до 2650 мм;

– от минус 3,08 до 3,27 кПа при длине ЧЭ датчиков от 2651 до 4100 мм;

– от минус 6,16 до 6,28 кПа при длине ЧЭ датчиков от 4101 до 6000 мм;

Диапазон измерений гидростатического давления относительно высоты установки нижней ячейки для измерений давления (ЯИД):

– от 0 до 18,7 кПа при длине ЧЭ датчиков от 1500 до 2650 мм;

– от 0 до 30,8 кПа при длине ЧЭ датчиков от 2651 до 4100 мм;

– от 0 до 61,6 кПа при длине ЧЭ датчиков от 4101 до 6000 мм.

Пределы допускаемой абсолютной погрешности измерений гидростатического давления относительно высоты установки нижней ЯИД в диапазоне рабочих температур от минус 20 °С до +65 °С равны:

– ±20,4 Па при длине ЧЭ датчика от 1500 до 2650 мм;

– ±33,6 Па при длине ЧЭ датчика от 2651 до 4100 мм;

– ±67,2 Па при длине ЧЭ датчика от 4101 до 6000 мм.

Пределы допускаемой абсолютной погрешности измерений гидростатического давления относительно высоты установки нижней ЯИД в диапазоне рабочих температур от минус 40 °С до минус 20 °С равны:

– ±25,5 Па при длине ЧЭ датчика от 1500 до 2650 мм;

– ±42,0 Па при длине ЧЭ датчика от 2651 до 4100 мм;

–  $\pm 84,0$  Па при длине ЧЭ датчика от 4101 до 6000 мм.

Пределы допускаемой относительной погрешности измерений плотности продукта системой при уровне продукта выше  $H_{\text{МИН}}$  равны  $\pm 0,4$  %.

Примечание –  $H_{\text{МИН}}$  – минимальный уровень в нормальных условиях, при котором выполняется требование ГОСТ Р 8.595 для погрешности измерения массы продукта (вводится в качестве параметра программирования БСД5А).

Пределы допускаемой относительной погрешности измерений массы продукта системой в диапазоне уровней от  $H_{\text{МИН}}$  до максимального равны:

- $\pm 0,50$  % при массе продукта более 120 т;
- $\pm 0,65$  % при массе продукта до 120 т.

Конкретное значение погрешности измерений массы продукта, а также минимальный уровень остатка (в режиме хранения) и значение дозы принимаемого (отпускаемого) продукта должны определяться в соответствии с методикой измерений, разрабатываемой для конкретных условий применения.

2.7.3 Метрологические характеристики БСД5А при подключении к нему датчиков ДТМ2

Диапазон измерений температуры контролируемой среды от минус 45 до  $+125$  °С.

Пределы допускаемой абсолютной погрешности измерений температуры для ДТМ2-0 и ДТМ2-0А:

- в диапазоне температур контролируемой среды от минус 45 до минус  $10$  °С –  $\pm 2,0$  °С;
- в диапазоне температур контролируемой среды выше минус 10 до  $+85$  °С –  $\pm 0,5$  °С;
- в диапазоне температур контролируемой среды выше  $+85$  до  $+125$  °С –  $\pm 2,0$  °С.

Пределы допускаемой абсолютной погрешности измерений температуры для ДТМ2-1 и ДТМ2-1А:

- в диапазоне температур контролируемой среды от минус 45 до  $+85$  °С –  $\pm 0,5$  °С;
- в диапазоне температур контролируемой среды выше  $+85$  до  $+125$  °С –  $\pm 2,0$  °С.

2.7.4 Метрологические характеристики БСД5А при подключении к нему уровнемеров ДУУ10 с протоколом обмена ЗАО “Альбатрос”

Верхний неизмеряемый уровень не более  $(100 + H_{\text{П}} - H_{\text{ПОГР}})$ , мм, для уровнемеров ДУУ10-02, -04, -06, -08 и  $(150 + H_{\text{П}} - H_{\text{ПОГР}})$ , мм, для уровнемеров ДУУ10-10, -12, -14. Конкретное значение определяется геометрическими размерами поплавка.

Нижний неизмеряемый уровень для уровнемеров с базой измерения от крыши резервуара не более  $(200 + H_{\text{ПОГР}})$ , мм, для уровнемеров ДУУ10-02, -04, -10, -12, -14 и не более  $(300 + H_{\text{ПОГР}})$ , мм, для уровнемеров ДУУ10-06, -08.

Нижний неизмеряемый уровень для уровнемеров с базой измерения от дна резервуара не более  $(700 + H_{\text{ПОГР}})$ , мм.

Зона неизмеряемых уровней между двумя поплавками в многопоплавковых датчиках не более 200 мм. Конкретные величины неизмеряемых уровней определяются размерами поплавков и глубинами их погружения в конкретных продуктах. Запрещается использование в уровнемерах ДУУ10-04, -08, -12, -14 поплавков высотой менее 115 мм без согласования с производителем.

Пределы допускаемой абсолютной основной погрешности измерений уровня равны:

- $\pm 2$  мм для уровнемеров исполнения 0;
- $\pm 0,5$  мм для уровнемеров исполнения 1.

Тип поплавок датчиков определяется при заказе требуемыми метрологическими характеристиками и условиями эксплуатации. Габаритные размеры поплавок типа I определяются заказчиком. Габаритные размеры и плотности поплавков аналогичны поплавкам, применяемым в датчиках ДУУ2М (см. п. 2.7.1).

Пределы допускаемой абсолютной дополнительной погрешности измерений уровня в рабочем диапазоне температур равны  $\pm 0,2$  мм на каждые  $10$  °С изменения температуры на 1000 мм длины ЧЭ для уровнемеров в режиме повышенной помехоустойчивости измерений и  $\pm 0,4$  мм на каждые  $10$  °С изменения температуры на 1000 мм длины ЧЭ для уровнемеров в режиме повышенной надежности измерений.

Диапазон измерений температуры равен:

- для уровнемеров ДУУ10-02, -04, -06, -08, -10, -12, -14 с нормальным диапазоном температур от минус 45 до  $+85$  °С;
- для уровнемеров ДУУ10-02, -04, -06, -08 с расширенным диапазоном температур от минус 45 до  $+120$  °С;
- для уровнемеров ДУУ10-10, -12, -14 с расширенным диапазоном температур от минус 45 до  $+100$  °С.

Пределы допускаемой абсолютной погрешности измерений температуры равны:

- в диапазоне температур от минус 45 до минус  $40$  °С –  $\pm 0,7$  °С;
- в диапазоне температур выше минус 40 до  $+105$  °С –  $\pm 0,5$  °С;
- в диапазоне температур выше  $+105$  до  $+120$  °С –  $\pm 0,7$  °С.

Диапазон измерений избыточного давления (для уровнемеров ДУУ10-06 и -08) от 0 до 2 МПа.

Пределы допускаемой приведенной погрешности измерений давления равны  $\pm 1,5$  %.

2.7.5 Метрологические характеристики БСД5А при подключении к нему плотномеров ДП1

Минимальный уровень контролируемой среды относительно нижнего конца ЧЭ плотномера не менее 600 мм.

Диапазон измерений плотности контролируемой среды от 450 до  $1050$  кг/м<sup>3</sup>.

Пределы допускаемой абсолютной основной погрешности измерений плотности контролируемой среды равны  $\pm 1,1 \text{ кг/м}^3$ .

Пределы допускаемой абсолютной дополнительной погрешности измерений плотности контролируемой среды в диапазоне рабочих температур равны  $\pm 1,1 \text{ кг/м}^3$ .

Диапазон измерений температуры от минус 45 до +75 °С.

Пределы допускаемой абсолютной погрешности измерений температуры равны  $\pm 0,5 \text{ °С}$ .

2.7.6 Метрологические характеристики блока БСД5Н определяются датчиками, подключенными к блоку. При подключении к БСД5Н уровнемеров ДУУ10 с протоколом HART метрологические характеристики аналогичны приведенным в п. 2.7.4.

2.7.7 Общие метрологические характеристики блоков БСД5А и БСД5Н

Пределы допускаемой относительной погрешности расчёта параметров, измеряемых датчиками, равны  $\pm 0,05 \%$ .

Диапазоны выходного токового сигнала, при величине сопротивления нагрузки не более 500 Ом, от 4 до 20 мА и от 0 до 20 мА, при величине сопротивления нагрузки не более 2,2 кОм – от 0 до 5 мА.

Пределы допускаемой абсолютной погрешности токовых выходов равны  $\pm 15 \text{ мкА}$ .

2.8 Алгоритм расчета массы, реализованный в блоках, подробно описан в руководстве оператора (РО), входящем в комплект поставки блоков.

2.9 Электрические параметры и характеристики

2.9.1 Питание блоков осуществляется от внешнего стабилизированного источника питания постоянного тока (напряжение  $+24 \text{ В} \pm 10 \%$ ). Ток потребления не должен превышать 500 мА.

2.9.2 Датчики к БСДА должны подключаться с помощью экранированного четырехпроводного кабеля. Для обеспечения устойчивости связи в условиях промышленных помех рекомендуется применять кабель - две витые пары в экране. Датчики к БСДН должны подключаться с помощью экранированного двухпроводного кабеля. Для обеспечения устойчивости связи в условиях промышленных помех рекомендуется применять кабель - витая пара в экране. Нормальное функционирование датчиков должно обеспечиваться при длине соединительного кабеля между датчиками и БСД5 до 1,5 км. Разрешается применение экранированных кабелей со следующими параметрами:  $R_{\text{КАБ}} \leq 100 \text{ Ом}$ ,  $C_{\text{КАБ}} \leq 0,1 \text{ мкФ}$ ,  $L_{\text{КАБ}} \leq 2 \text{ мГн}$ .

2.9.3 Электрическая изоляция блоков при температуре окружающего воздуха от +15 до +35 °С и относительной влажности от 30 до 80 % выдерживает в течение одной минуты без пробоя и поверхностного перекрытия испытательное напряжение:

1) между искробезопасными цепями и искроопасными цепями – напряжение  $\sim 1500 \text{ В}$ , 50 Гц (эффективное значение);

2) между выходными цепями и цепями питания – напряжение  $\sim 500 \text{ В}$ , 50 Гц (эффективное значение).

2.9.4 Электрическое сопротивление изоляции блоков между искробезопасными цепями и искроопасными цепями, цепями питания и выходными цепями:

– не менее 20 МОм при нормальных условиях;

– не менее 5 МОм при верхнем значении температуры рабочих условий.

2.9.5 По степени защиты от поражения электрическим током блоки относятся к классу защиты III в соответствии с требованиями ГОСТ 12.2.007.0.

2.9.6 Время установления рабочего режима не более 30 секунд.

2.9.7 Блоки предназначены для непрерывной работы.

2.9.8 Предельные параметры ключей блоков на активной нагрузке:

– коммутируемое напряжение постоянного тока не более 24 В;

– допустимый ток коммутации ключа не более 0,75 А;

– сопротивление ключа в замкнутом состоянии не более 1 Ом.

2.9.9 Характеристики интерфейса RS-485:

– программируемая скорость передачи от 4800 до 115200 бит/с;

– программируемый контроль четности.

2.10 Надежность

2.10.1 Средняя наработка блоков на отказ с учетом технического обслуживания, регламентируемого данным руководством по эксплуатации, – 100000 ч.

Средняя наработка блоков на отказ устанавливается для условий и режимов, оговоренных п. 1.5.

Критерием отказа является несоответствие блоков требованиям пп. 2.1...2.9.

2.10.2 Срок службы блоков составляет 14 лет.

2.10.3 Срок сохраняемости блоков не менее одного года на период до ввода в эксплуатацию при соблюдении условий, оговоренных в разделе "Правила хранения и транспортирования".

2.10.4 Среднее время восстановления блоков не более 4 ч.

2.11 Конструктивные параметры

Габаритные размеры блоков не превышают 100x77,5x113 мм, масса не более 0,45 кг.

Габаритные размеры блоков приведены на рисунке 1.

### 3 СОСТАВ

3.1 В комплект поставки блоков входят:

- блок сопряжения с датчиком БСД5А УНКР.468157.113 или блок сопряжения с датчиком БСД5Н УНКР.468157.113-01 - 1 шт.;
- руководство по эксплуатации УНКР.468157.113 РЭ - 1 шт.;



- методика поверки УНКР.468157.113 МП - 1 шт.;
- руководство оператора УНКР.468157.113-XXX РО - 1 шт.;
- резистор С2-29В-0,5М-249 Ом±0,1%-1-А ОЖ0.467.130 ТУ- 4 шт.;
- компакт-диск с программой для ЭВМ “БСД5. Градуировочная таблица” УНКР.00807-ХХ Э - 1 шт.;
- тара транспортная УНКР.321312.123 (для БСД5А) или УНКР.321312.123-01 (для БСД5Н) - 1 шт.

Рис. 1

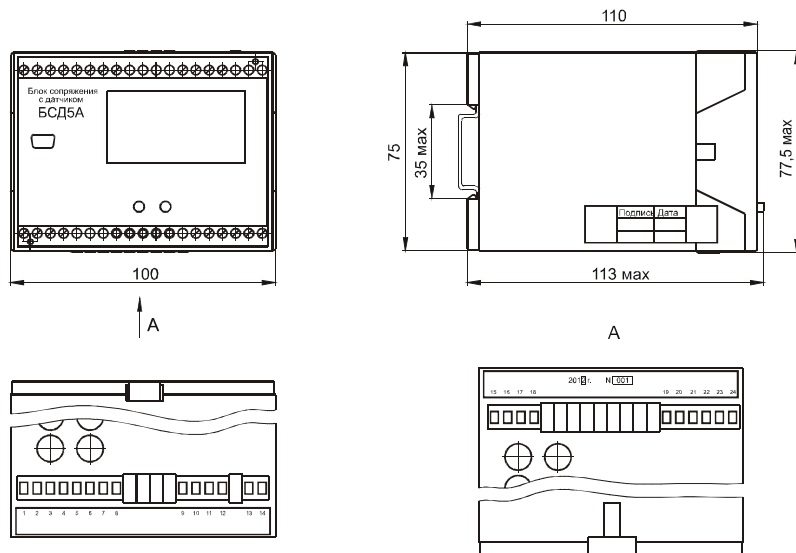
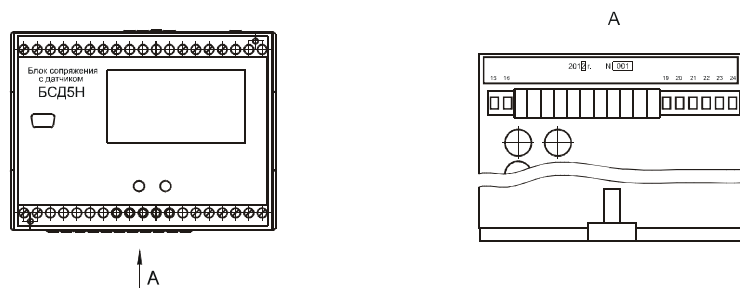


Рис. 2 (остальное см. рис. 1)



Обозначение	Наименование	Рис.
УНКР.468157.113	БСД5А	1
УНКР.468157.113-01	БСД5Н	2

Установку блока производить на монтажный рельс  
EN 50 022-35x7,5 Phoenix Contact GmbH & Co.

Рисунок 1 – Внешний вид и габаритные размеры блоков

### 3 ОБЩЕЕ УСТРОЙСТВО И ПРИНЦИП РАБОТЫ

3.2 Блоки выполняют функции вторичного прибора по отношению к датчику и построены на микроконтроллере семейства STM32 фирмы ST Microelectronics.

3.3 Блоки предназначены для установки в операторных и обеспечивают информационный обмен и питание датчика (для БСД5А) или датчиков (для БСД5Н – до 4 шт.), установленных во взрывоопасной зоне.

3.4 Блоки имеют в своем составе:

- ячейку коммутации ЯК13, обеспечивающую физическое соединение и взаимодействие остальных узлов блока и подключение электрических цепей внешних устройств;

- ячейку искрозащиты ЯИ316 (для БСД5А) или ЯИ317 (для БСД5Н), в задачи которой входит обеспечение искробезопасного питания датчика, реализация гальванически изолированных цепей асинхронной последовательной связи с датчиком, а так же гальванически изолированного интерфейса RS-485;

- ячейку токовых выходов ЯТВ11, имеющую в своём составе четыре токовых выхода, которые пользователь может произвольно настроить на вывод измеряемой информации в аналоговом виде. Дополнительно, на ЯТВ11 реализовано два дискретных ключа типа “сухой контакт” с возможностью привязки и задания порога срабатывания их по выбранному каналу измерения;

- ячейку индикации ЯИ17, в задачи которой входит обеспечение визуального отображения данных, а так же отображение и ввод параметров настройки БСД5А.

Дополнительно, для облегчения этапа наладки, в блоках реализован гальванически изолированный интерфейс USB, функционально аналогичный интерфейсу RS-485.

3.5 Блоки выполнены в пластмассовом корпусе. Ячейки блоков представляют собой печатные платы с разъёмами. Ячейки ЯТВ11, ЯИ316 (ЯИ317) и ЯИ17 устанавливаются в соответствующие разъёмы ячейки ЯК13.

Образованный узел вставляется в корпус по его направляющим. Передняя часть блока закрывается крышкой до щелчка. На крышке размещен декоративный шильдик. Крышка имеет окна для светодиодов, символьных индикаторов, разъёма USB, а также окна для подключения входных и выходных цепей блока через клеммные соединители. На крышке корпуса расположена также клавиатура из двух клавиш.

Установка блоков производится на монтажный рельс EN 50 022-35x7,5 Phoenix Contact GmbH & Co., для чего на задней стороне корпуса имеется соответствующий узел крепления.

### 4 УСТРОЙСТВО И РАБОТА СОСТАВНЫХ ЧАСТЕЙ

4.1 Структурная схема БСД5А приведена на рисунке 2, структурная схема БСД5Н приведена на рисунке 3.

Описание схемы разделяется на описания ее составных частей.

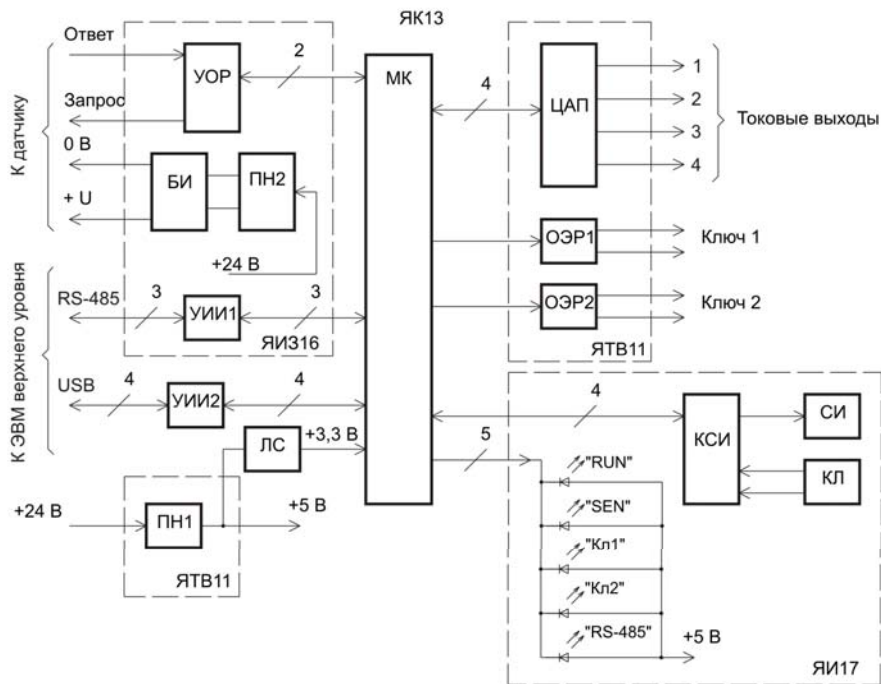


Рисунок 2 – Структурная схема БСД5А

4.2 Ячейка коммутации ЯК13 состоит из следующих узлов:

- микроконтроллер (МК);
- линейный стабилизатор напряжения питания (ЛС);
- узел изолированного интерфейса (УИИ2).

МК осуществляет:

- через ЯИ316 (для БСД5А) или ЯИ317 (для БСД5Н) обмен с датчиком и ЭВМ верхнего уровня по интерфейсу RS-485;
- через УИИ2, который осуществляет гальваническую изоляцию и преобразование уровней сигналов приемопередатчика МК в сигналы интерфейса USB, – с ЭВМ верхнего уровня по интерфейсу USB;

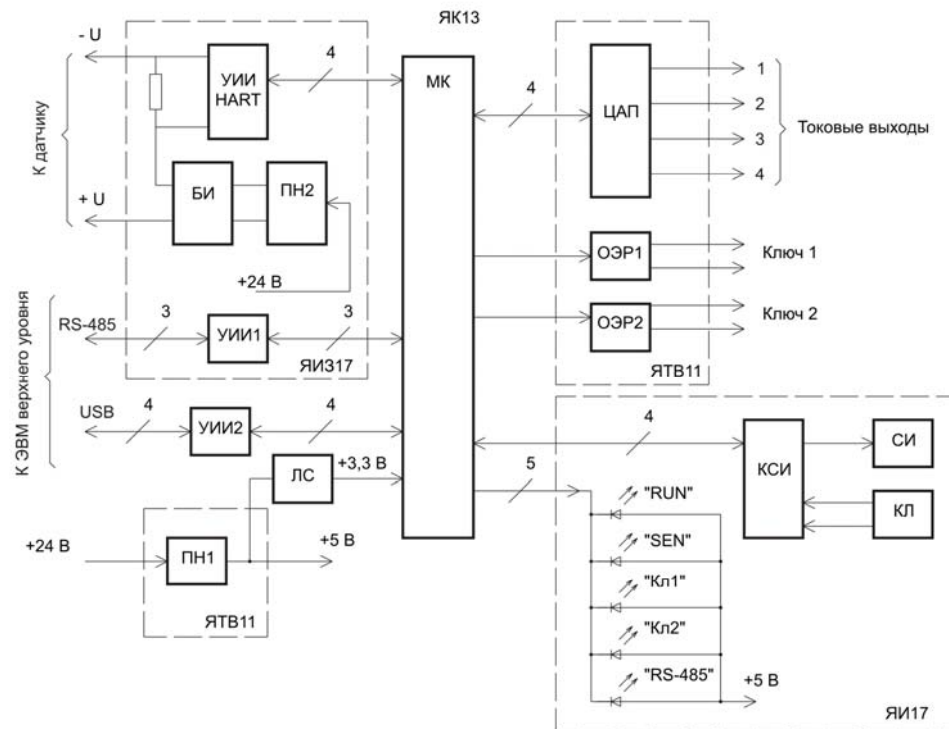


Рисунок 3 – Структурная схема БСД5Н

- обработку значений измеряемых параметров по заданному алгоритму;
- выдачу сигналов на ЯТВ11 для формирования выходных токов;
- коммутацию ключей, расположенных на ЯТВ11;
- формирование информационных экранов на индикаторах и опрос клавиатуры ЯИ17;
- управление единичными светодиодными индикаторами, расположенными на ЯИ17.

ЛС служит для выработки напряжения питания МК.

4.3 Ячейка искрозащиты ЯИ316 (ЯИ317) состоит из следующих узлов:

- барьер искрозащиты (БИ);
- для ЯИ316 – узел оптоэлектронной развязки (УОР);
- для ЯИ317 – узел изолированного интерфейса HART (УИИ HART);
- преобразователь напряжения (ПН2).

Основным назначением ЯИЗ является выработка искробезопасного напряжения питания для датчика +12 В (ЯИ316) или +24 В (ЯИ317), причем гальваническую изоляцию между напряжением питания датчика и

напряжением питания блока (+24 В) обеспечивает ПН2, а ограничение значений выходных тока и напряжения по линии питания датчика до искробезопасных уровней выполняет БИ. ПН2 вырабатывает также напряжение питания +5 В для остальных узлов блока.

УОР в ЯИЗ16 реализует физическое соединение типа “токовая петля” с датчиком посредством оптронного приемника тока и передающего транзисторного источника тока.

УИИ HART в ЯИЗ17 осуществляет гальваническую изоляцию и преобразование уровней сигналов МК в сигналы интерфейса HART и реализован на трансформаторе.

4.4 Ячейка токовых выходов ЯТВ11 состоит из следующих узлов:

- цифро-аналоговый преобразователь (ЦАП), формирующий четыре стандартных токовых сигнала;
- оптоэлектронные реле (ОЭР1 и ОЭР2) с выходом типа “сухой контакт”.

Управление ЦАП, ОЭР1 и ОЭР2 осуществляет МК ЯК13.

Привязка токового выхода к параметрам, измеряемым датчиком, обеспечивается настройками блока.

4.5 Ячейка индикации ЯИ17 состоит из следующих узлов:

- контроллер семисегментных индикаторов (КСИ);
- семисегментные светодиодные индикаторы (СИ);
- клавиатура (КЛ);
- пять светодиодных индикаторов “RUN”, “SEN”, “Кл1”, “Кл2”, “RS-485”.

КСИ по командам от МК ЯК13 осуществляет динамический вывод информации на СИ.

Клавиатура имеет две клавиши, периодически сканируемые КСИ и позволяющие осуществлять ввод в блок необходимой информации.

Светодиодные индикаторы управляются МК ЯК13.

## 5 ОБЕСПЕЧЕНИЕ ВЗРЫВОЗАЩИЩЕННОСТИ БЛОКОВ

5.1 Обеспечение взрывозащищенности блоков достигается ограничением соответствующих токов и напряжений до искробезопасных значений. Искрозащитные элементы имеют маркировку и размещены с выполнением требований ГОСТ Р 52350.11.

5.2 Задачу ограничения выходных токов и напряжений блоков до искробезопасных значений решают соответствующие узлы ячеек ЯИЗ16 (для БСД5А) или ЯИЗ17 (для БСД5Н).

5.3 Входные цепи от внешнего источника питания снабжены в ЯИЗ токовой защитой – двумя плавкими предохранителями, а также строенным ограничителем напряжения на уровне +27 В.

5.4 Питание датчика вырабатывается в ЯИЗ преобразователем напряжения, изоляция которого выдерживает постоянное напряжение 1500 В. Питание на датчик для БСД5А поступает через барьер искрозащиты,

обеспечивающий напряжение холостого хода не более +14,3 В и ток короткого замыкания не более 80 мА. Питание на датчики для БСД5Н поступает через барьер искрозащиты, обеспечивающий напряжение холостого хода не более +29,7 В и ток короткого замыкания не более 59 мА. Пути утечки и электрические зазоры искробезопасных цепей питания датчика относительно их искробезопасных участков составляют не менее 3 мм. Сигналы от датчика поступают в блок БСД5А через оптроны типа TLP281 производства Toshiba America Electronic Components, Inc., расположенные на плате ЯИЗ16 и обеспечивающие напряжение изоляции 1500 В промышленной частоты. Сигналы от датчика поступают в блок БСД5Н через трансформатор, расположенный на плате ЯИЗ17 и обеспечивающий напряжение изоляции 1500 В промышленной частоты. Клеммный соединитель для подключения искробезопасных цепей имеет маркировку “Датчик. Искробезопасная цепь.  $U_0 \leq 14,3 \text{ V}$ ;  $I_0 \leq 80 \text{ mA}$ ;  $P_0 \leq 0,5 \text{ W}$ ;  $L_0 \leq 22 \text{ mH}$ ;  $C_0 \leq 1,8 \text{ }\mu\text{F}$ ;  $R_{\text{КАБ}} \leq 100 \text{ }\Omega$ ;  $L_{\text{КАБ}} \leq 2 \text{ mH}$ ;  $C_{\text{КАБ}} \leq 0,1 \text{ }\mu\text{F}$ .” (для БСД5А) или “Датчик. Искробезопасная цепь.  $U_0 \leq 29,7 \text{ V}$ ;  $I_0 \leq 59 \text{ mA}$ ;  $P_0 \leq 0,5 \text{ W}$ ;  $L_0 \leq 22 \text{ mH}$ ;  $C_0 \leq 0,5 \text{ }\mu\text{F}$ ;  $R_{\text{КАБ}} \leq 100 \text{ }\Omega$ ;  $L_{\text{КАБ}} \leq 2 \text{ mH}$ ;  $C_{\text{КАБ}} \leq 0,1 \text{ }\mu\text{F}$ .”, “HART” (для БСД5Н).

5.5 Копия сертификата соответствия блоков требованиям Технического регламента Таможенного союза ТР ТС 012/2011 приведена в приложении А.

## 6 МАРКИРОВКА И ПЛОМБИРОВАНИЕ

6.1 На шильдиках, прикрепленных к крышке и корпусу блоков, нанесены следующие знаки и надписи:

- товарный знак предприятия-изготовителя;
- специальный знак взрывобезопасности;
- знак утверждения типа средств измерений;
- название блока (надпись “Блок сопряжения с датчиком БСД5А” или “Блок сопряжения с датчиком БСД5Н”);
- условное обозначение разъема USB-интерфейса;
- степень защиты по ГОСТ 14254 (надпись “IP20”);
- маркировка взрывозащиты “[Exia]IIB”;
- цветовая маркировка кнопок блоков (поля красного и зеленого цветов);
- маркировка светодиодов “RUN”, “SEN”, “Кл1”, “Кл2”, “RS-485”;
- обозначение и цоколевка контактов для подключения внешних регистрирующих приборов с токовым входом (надписи “Токовые выходы”, “1”, “2”, “3”, “4”);
- обозначение и цоколевка контактов для подключения исполнительных устройств к ключам блока (надписи “Ключи”, “1”, “2”);
- обозначение и цоколевка контактов для подключения питания (надписи “Питание +24 V, 0 V”, “ $U_m \leq 250 \text{ V}$ ”);
- обозначение и цоколевка контактов для подключения датчика (для БСД5А надписи “Датчик. Искробезопасная цепь.  $U_0 \leq 14,3 \text{ V}$ ;  $I_0 \leq 80 \text{ mA}$ ;  $P_0 \leq 0,5 \text{ W}$ ;  $L_0 \leq 22 \text{ mH}$ ;  $C_0 \leq 1,8 \text{ }\mu\text{F}$ ;  $R_{\text{КАБ}} \leq 100 \text{ }\Omega$ ;  $L_{\text{КАБ}} \leq 2 \text{ mH}$ ;  $C_{\text{КАБ}} \leq 0,1 \text{ }\mu\text{F}$ .”,

“Ответ”, “Запрос”, “+U”, “Общий”; для БСД5Н надписи “Датчик. Искробезопасная цепь.  $U_0 \leq 29,7 \text{ V}$ ;  $I_0 \leq 59 \text{ mA}$ ;  $P_0 \leq 0,5 \text{ W}$ ;  $L_0 \leq 22 \text{ mH}$ ;  $C_0 \leq 0,5 \text{ }\mu\text{F}$ ;  $R_{\text{КАБ}} \leq 100 \text{ }\Omega$ ;  $L_{\text{КАБ}} \leq 2 \text{ mH}$ ;  $C_{\text{КАБ}} \leq 0,1 \text{ }\mu\text{F}$ .”, “HART”);

- год выпуска;
- порядковый номер по системе нумерации предприятия;
- обозначение и цоколевка контактов для подключения блока к контуру заземления (надпись “Земля”);
- обозначение и цоколевка контактов для подключения блока к ЭВМ верхнего уровня (надписи “RS-485”, “D-”, “SH”, “D+”).

6.2 На транспортной таре нанесены основные, дополнительные и информационные надписи, а также манипуляционные знаки, соответствующие надписям “Хрупкое - осторожно”, “Беречь от влаги” по ГОСТ 14192.

Кроме предупредительных знаков на транспортную тару нанесены:

- товарный знак предприятия-изготовителя;
- специальный знак взрывобезопасности;
- знак утверждения типа средств измерений;
- наименование блока;
- заводской номер по системе нумерации предприятия;
- дата выпуска;
- надпись “Документация внутри”;
- единый знак обращения продукции на рынке государств – членов таможенного союза.

6.3 Блоки пломбируются предприятием-изготовителем бумажной пломбой по ГОСТ 18677. В случае удаления пломб предприятия-изготовителя пломбировку блоков осуществляет потребитель.

## ИСПОЛЬЗОВАНИЕ ПО НАЗНАЧЕНИЮ

### 7 ОБЩИЕ УКАЗАНИЯ ПО ЭКСПЛУАТАЦИИ

7.1 На всех стадиях эксплуатации руководствуйтесь правилами и указаниями, помещенными в соответствующих разделах данного документа.

7.2 Перед началом эксплуатации провести внешний осмотр блоков, для чего проверить:

- сохранность пломбировки;
- отсутствие механических повреждений на корпусе по причине некачественной упаковки или неправильной транспортировки;
- комплектность блоков согласно разделу данного документа “Состав” или описи укладки;
- отсутствие отсоединяющихся или слабо закрепленных элементов внутри блока (определите на слух при наклонах);
- наличие и состояние пломб предприятия-изготовителя.

7.3 В случае большой разности температур между складским и рабочим помещениями, полученные со склада блоки перед включением выдерживаются в нормальных условиях не менее четырех часов.

7.4 После длительного хранения или транспортирования в условиях повышенной влажности блоки выдерживаются в нормальных условиях не менее восьми часов. После длительного хранения или транспортирования в условиях повышенной влажности блоки выдерживаются в нормальных условиях не менее восьми часов.

#### 7.5 Установка блоков

7.5.1 Блоки устанавливаются в помещении с искусственным освещением для обеспечения возможности круглосуточной работы.

7.5.2 В месте установки блоков необходимо наличие внешнего источника питания  $+24 \text{ В} \pm 10 \%$  и контура заземления.

7.5.3 Установка блоков производится на монтажный рельс EN50 022-35x7,5 Phoenix Contact GmbH & Co.

7.6 До включения блоков ознакомьтесь с разделами “Указание мер безопасности” и “Подготовка к работе и порядок работы”.

### 8 УКАЗАНИЕ МЕР БЕЗОПАСНОСТИ

8.1 К монтажу (демонтажу), эксплуатации, техническому обслуживанию и ремонту блоков должны допускаться лица, изучившие руководство по эксплуатации и прошедшие инструктаж по технике безопасности при работе с электротехническими установками и радиоэлектронной аппаратурой, а также изучившие документы, указанные в разделе 10 “Обеспечение взрывозащищенности при монтаже блока”.

8.2 Все виды монтажа и демонтажа блоков производить только при отключённом питании.

## **9 ОБЕСПЕЧЕНИЕ ВЗРЫВОЗАЩИЩЕННОСТИ ПРИ МОНТАЖЕ БЛОКОВ**

9.1 При монтаже блоков необходимо руководствоваться:

- “Инструкцией по монтажу электрооборудования, силовых и осветительных сетей взрывоопасных зон ВСН332-74/ММСС СССР”;
- “Правилами устройства электроустановок” (ПУЭ, шестое издание);
- настоящим документом и другими руководящими материалами (если имеются).

9.2 Перед монтажом блоки должны быть осмотрены. При этом необходимо обратить внимание на следующее:

- маркировку взрывозащиты и предупредительные надписи;
- отсутствие повреждений корпуса блоков;
- сохранность пломбировки и наличие всех крепежных элементов.

## **10 ПОДГОТОВКА К РАБОТЕ И ПОРЯДОК РАБОТЫ**

10.1 Блоки обслуживаются оператором, знакомым с работой радиоэлектронной аппаратуры, изучившим данный документ, РО, а также прошедшим инструктаж по технике безопасности при работе с электротехническим оборудованием.

10.2 Установите блоки на DIN-рельс в соответствии с указаниями, приведенными в разделах 8...10.

10.3 Коммутация датчика, блоков и внешних устройств производится согласно схемам подключения, приведенным в приложении В.

10.4 Подайте напряжение питания на блок - при этом на индикаторах появится надпись с названием блока, светодиодный индикатор “RUN” должен мигать. Если блок подключен к датчику, состояние связи блока с датчиком можно оценить по светодиодному индикатору “SEN” – при наличии обмена информацией блока и датчика данный индикатор должен мигать.

10.5 Перед пуском блоков в эксплуатацию требуется, в соответствии с РО, проверить и, при необходимости, скорректировать параметры настройки блоков.

Ввод параметров настроек может быть произведён с клавиатуры блоков или с ЭВМ верхнего уровня.

10.5.1 Если предполагается подключение блоков к ЭВМ верхнего уровня – в соответствии с руководством оператора ввести параметры связи:

- адрес блока в сети Modbus;
- скорость обмена с ЭВМ верхнего уровня;
- режим чётности;
- если блок является наиболее удаленным в сети, для подключения к линии согласующего резистора на плате ЯИЗ необходимо замкнуть контакты вилки J1 (см. маркировку на плате ЯИЗ) с помощью прилагаемой перемычки.

Состояние связи блока с ЭВМ можно оценить по светодиодному индикатору “RS-485” – при наличии обмена информацией блока и ЭВМ данный индикатор должен мигать.

10.6 При обнаружении неисправности блоков необходимо снять с них питание. По методике раздела “Характерные неисправности и методы их устранения” устранить возникшую неисправность.

После устранения неисправности и проверки блоки готовы к работе.

10.7 Дальнейшую работу с блоками производить согласно РО на блок, входящему в комплект поставки.

## **11 ХАРАКТЕРНЫЕ НЕИСПРАВНОСТИ И МЕТОДЫ ИХ УСТРАНЕНИЯ**

11.1 Перечень характерных неисправностей блоков и методы их устранения приведены в таблице 3.

Таблица 3

Наименование неисправности, ее проявление	Вероятная причина неисправности	Метод устранения
При подаче питания не горят индикаторы блока	Отсутствует напряжение питания  Вышли из строя предохранители F1, F2 на плате ЯТВ11 (см. маркировку на плате)	Проверить целостность внешних цепей питания, правильность их подключения  Снять крышку блока и заменить предохранители на плате ЯТВ11
Выходной ток используемого канала ЯТВ11 равен нулю	Некорректно задан параметр привязки выхода или привязанный параметр не измеряется датчиком	Проверить параметр привязки выхода к параметру, при необходимости провести тест выхода в ручном режиме
Работа ключа не соответствует заданному алгоритму или состояние ключа не соответствует индикации соответствующего светодиодного индикатора	Некорректно задан параметр привязки ключа или привязанный параметр не измеряется датчиком	Проверить параметр привязки ключа к параметру, при необходимости провести тест ключа в ручном режиме
Не мигает светодиодный индикатор "RS-485"	Отсутствует связь по интерфейсу RS-485	Проверить целостность линий связи интерфейса

## 12 ТЕХНИЧЕСКОЕ ОБСЛУЖИВАНИЕ И ПОВЕРКА БЛОКОВ

12.1 Техническое обслуживание проводится с целью обеспечения нормальной работы и сохранения эксплуатационных и технических характеристик блоков в течение всего срока их эксплуатации.

12.2 Во время выполнения работ по техническому обслуживанию необходимо выполнять указания, приведенные в разделах 9 и 10.

12.3 Ежегодный уход предприятием-потребителем включает:

- очистку блоков от пыли;
- проверку надежности присоединения, а также отсутствие обрывов или повреждений изоляции кабелей связи блоков с датчиком и внешними устройствами;

- проверку сохранности пломбировки блоков;
- проверку прочности крепежа составных частей блоков.

12.4 Поверка блока производится по методике поверки УНКР.468157.113 МП, входящей в комплект поставки блоков.

## 13 ПРАВИЛА ХРАНЕНИЯ И ТРАНСПОРТИРОВАНИЯ

13.1 Блоки в упаковке пригодны для транспортирования любым видом транспорта с защитой от прямого попадания атмосферных осадков, кроме негерметизированных отсеков самолета.

13.2 Хранение блоков осуществляется в упаковке, в помещениях, соответствующих группе Л ГОСТ 15150.

## ПАСПОРТ

### 14 СВИДЕТЕЛЬСТВО О ПРИЕМКЕ

14.1 Блок сопряжения с датчиком БСД5\_\_ заводской № \_\_\_\_\_ соответствует техническим условиям ТУ 4217-060-29421521-12 и признан годным для эксплуатации.

Дата выпуска \_\_\_\_\_

Подпись лиц, ответственных за приемку

М.П.

\_\_\_\_\_

### 15 ДАННЫЕ О ПОВЕРКЕ

15.1 Блок сопряжения с датчиком БСД5\_\_ заводской № \_\_\_\_\_ на основании результатов первичной поверки признан годным и допущен к применению.

Дата поверки \_\_\_\_\_

Поверитель \_\_\_\_\_

### 16 ГАРАНТИИ ИЗГОТОВИТЕЛЯ

16.1 Изготовитель гарантирует соответствие изделия требованиям технических условий ТУ 4217-060-29421521-12 при соблюдении потребителем условий эксплуатации, хранения и транспортирования.

16.2 Гарантийный срок эксплуатации изделия - 2 года с момента продажи.

16.3 При появлении признаков нарушения работоспособности изделия обращаться на предприятие-изготовитель для получения квалифицированной консультации и оказания технической помощи.

16.4 Изготовитель ведет работу по совершенствованию изделия,

повышающую его надежность и улучшающую его эксплуатационные качества, поэтому в изделие могут быть внесены незначительные изменения, не отраженные в поставляемой документации.

### 17 СВЕДЕНИЯ О РЕКЛАМАЦИЯХ

17.1 При обнаружении неисправности изделия в течение гарантийного срока представителем изготовителя или доверенным лицом составляется акт о необходимости ремонта или направлении изделия на предприятие-изготовитель.

17.2 Все рекламации записываются в таблицу 2.

Таблица 2

Краткое содержание рекламации	Документ, на основании которого предъявлена рекламация	Дата	Принятые меры

**18 УЧЕТ РАБОТЫ**

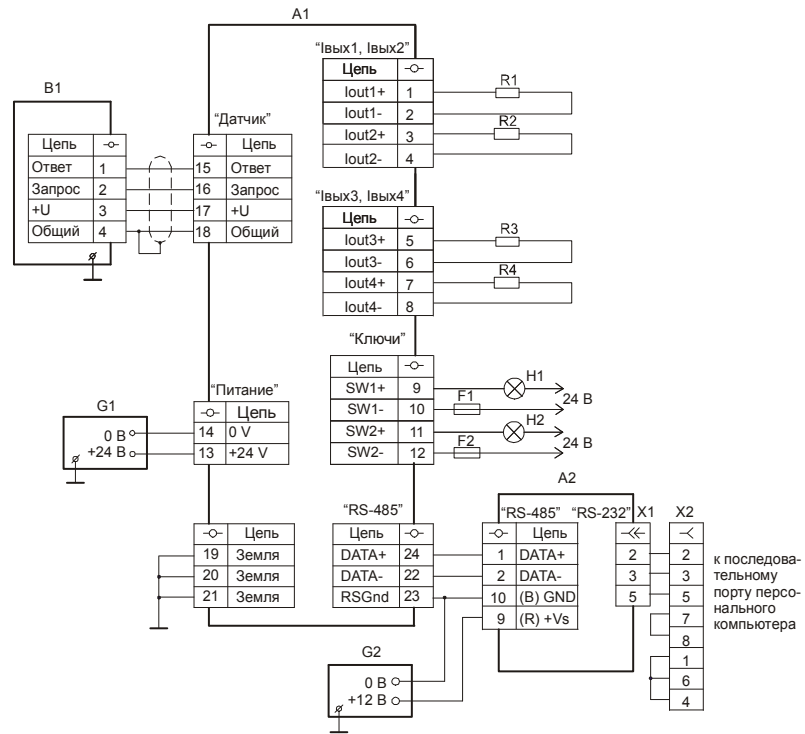
Месяцы	Итоговый учет по годам в часах					
	20...	20...	20...	20...	20...	20...
Январь						
Февраль						
Март						
Апрель						
Май						
Июнь						
Июль						
Август						
Сентябрь						
Октябрь						
Ноябрь						
Декабрь						
Итого:						
Подпись						



В руководстве по эксплуатации приняты следующие сокращения:

БИ	- барьер искрозащиты;
БСД	- блок сопряжения с датчиком;
ДП	- датчик плотности;
ДТМ	- датчик температуры многоточечный;
ДУУ	- датчик уровня ультразвуковой;
ЗАО	- закрытое акционерное общество;
КЛ	- клавиатура;
КСИ	- контроллер семисегментных индикаторов;
ЛС	- линейный стабилизатор напряжения;
МК	- микроконтроллер;
ОЭР	- оптоэлектронное реле;
ПН	- преобразователь напряжения;
ПУЭ	- правила устройства электроустановок;
РО	- руководство оператора;
СИ	- сегментные индикаторы;
УИИ	- узел изолированного интерфейса;
УОР	- узел оптоэлектронной развязки;
ЧЭ	- чувствительный элемент;
ЦАП	- цифро-аналоговый преобразователь;
ЭВМ	- электронная вычислительная машина;
ЯИ	- ячейка индикации;
ЯИЗ	- ячейка искрозащиты;
ЯК	- ячейка коммутации;
ЯТВ	- ячейка токовых выходов.

## Приложение А (обязательное) Схемы подключения блоков

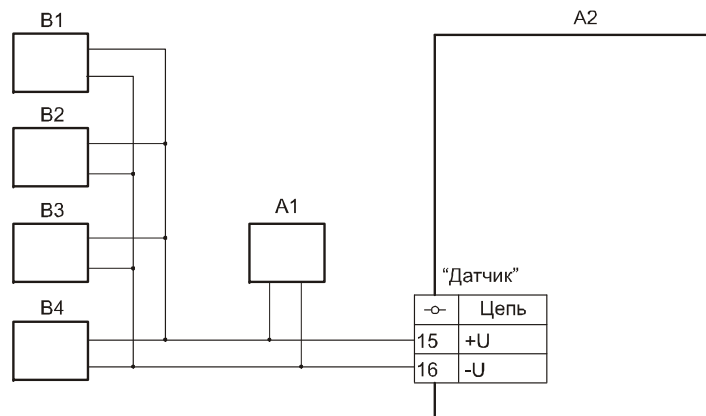


- A1 - блок сопряжения с датчиком БСД5А;  
 A2 - конвертер RS-485/RS-232 I-7520 ICP CON;  
 B1 - датчик;  
 F1, F2 - вставка плавкая ВП1-1 0,5 А АГО.481.303 ТУ;  
 G1, G2 - источник питания постоянного тока Б5-71 ЕЭЗ.233.316 ТУ;  
 H1, H2 - устройство сигнализации;  
 R1...R4 - исполнительные устройства с токовым входом  
 (сопротивление нагрузки не более 500 Ом - 20 мА,  
 сопротивление нагрузки не более 2,2 кОм - 5 мА);  
 X1 - вилка кабельная DB-9M с кожухом;  
 X2 - розетка кабельная DB-9F с кожухом.

### Примечания

- Допускается в качестве устройств сигнализации использовать:
  - лампы накаливания мощностью не более 5 Вт;
  - индуктивную нагрузку (обмотки реле) с устройствами демпфирования напряжения.
- Максимальное коммутируемое напряжение 24 В.

Рисунок В.1 – Схема подключения БСД5А



A1 - HART-коммуникатор;  
A2 - блок сопряжения с датчиком БСД5Н;  
B1...B4 - датчик

Рисунок В.2 – Схема подключения датчиков к БСД5Н  
(схема подключения остальных устройств к БСД5Н аналогична приведенной на рисунке А.1)

## ССЫЛОЧНЫЕ НОРМАТИВНЫЕ ДОКУМЕНТЫ

Обозначение документа, на который дана ссылка	Номер раздела, пункта, подпункта, рисунка, приложения, в котором дана ссылка
ГОСТ 12.2.007.0-75	2.9.5
ГОСТ 14192-77	7.2
ГОСТ 14254-96	1.5.2, 7.1
ГОСТ 18677-73	7.3
ГОСТ 15150-69	1.5.1, 14.2
ГОСТ Р 8.595-2004	2.7.2
ГОСТ Р 51522-99	2.6
ГОСТ Р 52350.0-2005 (МЭК 60079-0:2004)	1.6
ГОСТ Р 52350.11-2005 (МЭК 60079-11:2006)	6.1
ТР ТС 012/2011	1.6
ПУЭ. Правила устройства электроустановок. Издание шестое, переработанное и дополненное, с изменениями. Москва, Главгосэнергонадзор, 1998 г.	10.1
Инструкция по монтажу электрооборудования, силовых и осветительных сетей взрывоопасных зон ВСН332-74/ММСС СССР	10.1

По вопросам продаж и поддержки обращайтесь:  
Екатеринбург +7(343)384-55-89, Казань +7(843)206-01-48, Краснодар +7(861)203-40-90,  
Москва +7(495)268-04-70, Санкт-Петербург +7(812)309-46-40,  
Единый адрес: [ats@nt-rt.ru](mailto:ats@nt-rt.ru)