

По вопросам продаж и поддержки обращайтесь:
Екатеринбург +7(343)384-55-89, Казань +7(843)206-01-48, Краснодар +7(861)203-40-90,
Москва +7(495)268-04-70, Санкт-Петербург +7(812)309-46-40,
Единый адрес: ats@nt-rt.ru

www.albatros.nt-rt.ru

БЛОКИ СОПРЯЖЕНИЯ С ДАТЧИКАМИ БСД

Руководство по эксплуатации

УНКР. 468157.079 РЭ

СОДЕРЖАНИЕ

ВВЕДЕНИЕ	2
----------------	---

ОПИСАНИЕ И РАБОТА

1 НАЗНАЧЕНИЕ	3
2 ТЕХНИЧЕСКИЕ ДАННЫЕ	3
3 КОМПЛЕКТНОСТЬ	4
4 ОБЩЕЕ УСТРОЙСТВО И ПРИНЦИП РАБОТЫ	4
5 УСТРОЙСТВО И РАБОТА СОСТАВНЫХ ЧАСТЕЙ	4
6 ОБЕСПЕЧЕНИЕ ВЗРЫВОЗАЩИЩЕННОСТИ	5
7 МАРКИРОВКА И ПЛОМБИРОВАНИЕ	5

ИСПОЛЬЗОВАНИЕ ПО НАЗНАЧЕНИЮ

8 ОБЩИЕ УКАЗАНИЯ ПО ЭКСПЛУАТАЦИИ	6
9 УКАЗАНИЕ МЕР БЕЗОПАСНОСТИ	6
10 ПОДГОТОВКА К РАБОТЕ И ПОРЯДОК РАБОТЫ	6
11 ХАРАКТЕРНЫЕ НЕИСПРАВНОСТИ И МЕТОДЫ ИХ УСТРАНЕНИЯ	7
12 ТЕХНИЧЕСКОЕ ОБСЛУЖИВАНИЕ	7
13 ПРАВИЛА ХРАНЕНИЯ И ТРАНСПОРТИРОВАНИЯ	7

ПРИЛОЖЕНИЕ А. Габаритный чертеж блоков	8
ПРИЛОЖЕНИЕ В. Схема подключения блоков	9
ПРИЛОЖЕНИЕ С. Назначение ключей переключателей S1 и S2 ячеек коммутации ЯК8	10

ССЫЛОЧНЫЕ НОРМАТИВНЫЕ ДОКУМЕНТЫ	10
---------------------------------------	----

ВВЕДЕНИЕ

Настоящий документ содержит сведения, необходимые для эксплуатации блоков сопряжения с датчиками БСД ТУ 4217-026-29421521-04, именуемых в дальнейшем “блоки”, и предназначен для обучения обслуживающего персонала работе с ними и их эксплуатации.

Документ состоит из трех частей. Разделы с 1 по 7, ОПИСАНИЕ И РАБОТА, содержат сведения о назначении, технических данных, составе, устройстве, конструкции и принципах работы блоков, их составных частей, а также сведения об условиях эксплуатации, маркировке и пломбировании блоков.

Разделы с 8 по 13, ИСПОЛЬЗОВАНИЕ ПО НАЗНАЧЕНИЮ, излагают требования, необходимые для правильной эксплуатации и поддержания блоков в постоянной готовности к действию.

При изучении блоков дополнительно необходимо использовать документ “Блоки сопряжения с датчиками БСД. Руководство программиста УНКР.468157.079 РГ”.

В содержание данного документа могут быть внесены изменения без предварительного уведомления.

Материал, представленный в настоящем документе, можно копировать и распространять при соблюдении следующих условий:

- весь текст должен быть скопирован целиком, без каких бы то ни было изменений и сокращений;
- все копии должны содержать ссылку на авторские права ЗАО “Альбатрос”;
- настоящий материал нельзя распространять в коммерческих целях (с целью извлечения прибыли).

© 2004...2012 ЗАО “Альбатрос”. Все права защищены.

ОПИСАНИЕ И РАБОТА

1 НАЗНАЧЕНИЕ

1.1 Блоки сопряжения с датчиками БСД предназначены для построения систем сбора измерительной информации от датчиков производства ЗАО “Альбатрос” в системах коммерческого учёта и АСУ ТП.

1.2 В зависимости от числа подключаемых датчиков блоки выпускаются в виде следующих исполнений:

- БСД-1 с возможностью подключения одного датчика;
- БСД-2 с возможностью подключения до двух датчиков;
- БСД-3 с возможностью подключения до трех датчиков.

1.3 Блоки обеспечивают:

– сбор и временное хранение информации о параметрах каналов измерений от датчиков производства ЗАО “Альбатрос” поддерживающих обмен с вторичными приборами по физическому интерфейсу токовая петля и логическому протоколу обмена спецификации ЗАО “Альбатрос” версии 2.0;

– выдачу информации о параметрах каналов измерений датчиков по запросам от ЭВМ по физическому протоколу RS-485 и логическому протоколу Modbus RTU;

– взрывозащищенное электропитание подключенных датчиков (датчики, подключаемые к блокам, предназначены для установки на объектах в зонах класса 0, класса 1 и класса 2 по ГОСТ Р 51330.9), в условиях где возможно образование смесей горючих газов и паров с воздухом категории IIB групп T3, T4 или T5 в зависимости от температуры установочного фланца, согласно ГОСТ Р 51330.11.

1.4 Условия эксплуатации и степень защиты блоков

1.4.1 Номинальные значения климатических факторов согласно ГОСТ 15150 для вида климатического исполнения ОМ2, но при этом значения следующих факторов устанавливаются равными:

- рабочая температура внешней среды от минус 40 до +75 °С;
- влажность воздуха 100 % при +35 °С;
- пределы изменения атмосферного давления от 84 до 106,7 кПа;
- тип атмосферы III, IV (морская и приморско-промышленная)

Примечание – По специальному заказу по согласованию с разработчиком возможно изготовление блоков БСД с расширенным диапазоном значений климатических факторов.

1.4.2 Степень защиты оболочки – не менее IP20 по ГОСТ 14254.

1.4.3 Блоки имеют для выходных цепей вид взрывозащиты “Искробезопасная электрическая цепь” уровня “ia”, параметры искробезопасных выходов $U_0 \leq 14,3$ В; $I_0 \leq 80$ мА; $P_0 \leq 0,3$ Вт, маркировку взрывозащиты “[Exia]IIB” и устанавливается вне взрывоопасных зон помещений.

2 ТЕХНИЧЕСКИЕ ДАННЫЕ

2.1 Характеристики интерфейса блоков с ЭВМ:

- гальваническая развязка выходных цепей интерфейса от внутренних цепей блоков (прочность изоляции 1000 В постоянного тока в течение одной минуты);
- тип интерфейса – RS-485;
- логический протокол – Modbus RTU;

– скорость передачи – 2400, 4800, 9600, 19200, 38400, 57600, 76800, 115200 бит/с;

– формат передаваемых символов: старт-бит, восемь информационных битов, два стоп-бита (при отсутствии бита контроля паритета один стоп-бит) или один стоп-бит (при наличии бита контроля паритета).

2.2 Характеристики интерфейса блоков с датчиками:

- тип интерфейса – токовая петля;
- логический протокол – протокол обмена ЗАО “Альбатрос” версии 2.0;
- скорость передачи – 1200, 2400, 4800 бит/с;
- формат передаваемых символов: старт-бит, восемь информационных битов, два стоп-бита (отсутствие контроля паритета).

2.3 Характеристики органов управления и индикации:

- два переключателя по восемь ключей (назначение ключей приведено в приложении С);
- от четырех до шести светодиодов, в зависимости от исполнения блоков (маркировка светодиодов приведена в п. 7.1).

2.4 Электрические параметры и характеристики

2.4.1 Питание блоков осуществляется от внешнего изолированного стабилизированного источника питания постоянного тока (напряжение +24 В ± 10 %). Ток потребления блоков не превышает 180 мА.

2.4.2 По степени защиты от поражения электрическим током блоки относятся к классу защиты III в соответствии с требованиями ГОСТ 12.2.007.0.

2.4.3 Электрическая изоляция при температуре окружающего воздуха +35 °С и относительной влажности 98 % выдерживает в течение одной минуты без пробоя и поверхностного перекрытия испытательное напряжение:

- 1) между искробезопасными цепями и искроопасными цепями – не менее ~1500 В, 50 Гц (эфффективное значение);
- 2) между цепями интерфейса и цепями питания – не менее 1000 В постоянного тока;

2.4.4 Электрическое сопротивление изоляции между искробезопасными цепями и искроопасными цепями, цепями питания и выходными цепями:

- не менее 20 МОм при нормальных условиях;
- не менее 5 МОм при верхнем значении температуры рабочих условий.

2.4.5 По уровню электромагнитной совместимости блоки удовлетворяют требованиям ГОСТ Р 51522 для оборудования класса А и отвечают требованиям ГОСТ Р 51318.22 по уровню излучаемых радиопомех и ГОСТ Р 53390 по уровню кондуктивных помех.

2.4.6 Связь датчиков с блоками осуществляется с помощью экранированного четырехпроводного кабеля. Для повышения устойчивости датчиков к промышленным помехам рекомендуется применять кабель - две витые пары в экране.

2.4.7 Нормальное функционирование датчиков должно обеспечиваться при длине соединительного кабеля между датчиками и блоками до 1,5 км. Разрешается применение экранированных контрольных кабелей со следующими параметрами: $R_{КАБ} \leq 100$ Ом, $C_{КАБ} \leq 0,1$ мкФ, $L_{КАБ} \leq 2$ мГн.

2.4.8 Время установления рабочего режима блоков – не более 5 с.

2.4.9 Блоки предназначены для непрерывной работы.

2.5 Надежность

2.5.1 Средняя наработка на отказ блоков с учетом технического обслуживания, регламентируемого данным руководством, – 40000 ч.

Средняя наработка блоков на отказ устанавливается для условий и режимов, оговоренных п. 1.4.1.

Критерием отказа является несоответствие блоков требованиям пп. 2.1...2.4.

2.5.2 Срок службы блоков составляет 8 лет.

2.5.3 Срок сохраняемости блоков не менее одного года на период до ввода в эксплуатацию при соблюдении условий, оговоренных в разделе “Правила хранения и транспортирования”.

2.5.4 Среднее время восстановления блоков не более 4 ч.

2.6 Конструктивные параметры

Габаритные размеры блоков не превышают 100x77,5x109,5 мм, масса не более 0,4 кг.

Внешний вид блоков приведен в приложении А.

3 КОМПЛЕКТНОСТЬ

3.1 Комплект поставки блоков (на примере БСД исполнения 1):

- блок сопряжения с датчиками БСД-1 УНКР.468157.079 - 1 шт.;
- паспорт УНКР.468157.079 ПС - 1 шт.;
- руководство по эксплуатации УНКР.468157.079 РЭ - 1 шт.;
- руководство программиста УНКР.468157.079 РП - 1 шт.;
- тара транспортная УНКР.321312.079 - 1 шт.

Примечание – Документ УНКР.468157.079 РП поставляется по одному экземпляру на партию до пяти штук или на каждые пять штук в партии.

4 ОБЩЕЕ УСТРОЙСТВО И ПРИНЦИП РАБОТЫ

4.1 Схема блоков выполнена на основе микроконтроллера (МК) ATmega-8515 фирмы Atmel Corporation.

4.2 Блоки имеют в своем составе ячейку коммутации ЯК8, ячейку связи ЯС3 и от одной до трех (в зависимости от исполнения блоков) ячеек искрозащиты ЯИ310.

ЯК8 имеет разъемы для подключения ЯС3 и ЯИ310. Так же ЯК8 имеет клеммные соединители для подключения к блоку датчиков, ЭВМ верхнего уровня и источника питания. Количество разъемов для ячеек искрозащиты и клеммных соединителей для датчиков в ЯК8 соответствует исполнению блоков. На ЯК8 находятся переключатели задания параметров интерфейсов связи и светодиоды индикации.

ЯС3 содержит управляющий МК и драйвер интерфейса RS-485. На плате ЯС3 находится переключатель подключения терминального резистора для согласования сопротивления соединительного кабеля связи с ЭВМ. Программное обеспечение МК реализует процессы связи блоков с ЭВМ по интерфейсу RS-485 в формате протокола Modbus RTU, опроса подключенных к блокам датчиков по внутреннему протоколу ЗАО “Альбатрос” версии 2.0, мониторинга линий связи и функциональных операций.

ЯИ310 обеспечивает искробезопасное питание и гальваническую развязку линий связи с одним датчиком производства ЗАО “Альбатрос”

(ДУУ2М, ДУУ6, ДП1, ДТМ1 или ДТМ2).

4.3 Конструктивно блоки выполнены в пластмассовом корпусе.

Ячейки блоков представляют собой печатные платы с разъемами. Разъемы ЯК8 состыковываются с разъемами ЯС3 и с разъемами ячеек искрозащиты ЯИ310 (в соответствии с исполнением блоков). Образованная из ячеек конструкция вставляется в корпус по его направляющим.

Верхняя часть блоков закрывается крышкой до щелчка. На крышке размещен декоративный шильдик. Крышка имеет окна для подключения входных и выходных цепей блоков через клеммные соединители и окна для светодиодов индикации.

На задней стороне корпуса имеется узел крепления блоков на монтажный рельс EN50 022-35x7,5 Phoenix Contact GmbH & Co.

4.4 Блоки постоянно производят опрос датчиков, сохраняют принятые значения параметров в памяти МК и по запросу выдают их в ЭВМ.

5 УСТРОЙСТВО И РАБОТА СОСТАВНЫХ ЧАСТЕЙ

5.1 Структурную схему блоков рассмотрим на примере БСД-3. Схема приведена на рисунке 1. Блоки содержат следующие узлы:

- микроконтроллер (МК);
- узел сопряжения с линией датчика (УСЛД);
- узел сопряжения с линией ЭВМ (УСЛМ);
- узел индикации (УИ);
- узел ключей (УК);
- стабилизатор напряжения (СН).

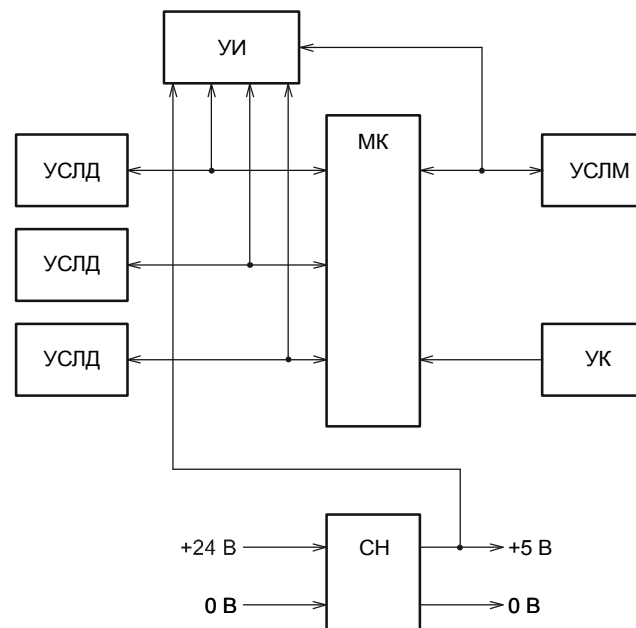


Рисунок 1 – Структурная схема блока БСД-3

5.2 Ядром блоков является МК, размещенный на плате ЯСЗ, управляющий остальными узлами блоков и процессами обмена с датчиками и ЭВМ. Тактирование МК обеспечивается кварцевым резонатором 16 МГц.

УСЛД обеспечивает искробезопасное питание одного датчика и гальваническую изоляцию линий связи с ним.

УСЛМ обеспечивает изолированный физический уровень интерфейса RS-485 для связи с ЭВМ.

УИ обеспечивает светодиодную индикацию состояния обмена с датчиками и с ЭВМ, а также индикацию питания блоков.

УК обеспечивает задание режима работы блоков и параметров интерфейсов связи с датчиками и ЭВМ верхнего уровня.

СН вырабатывает стабилизированное напряжение питания +5 В для МК.

6 ОБЕСПЕЧЕНИЕ ВЗРЫВОЗАЩИЩЕННОСТИ

6.1 Обеспечение взрывозащищенности блоков с подключенными датчиками достигается ограничением соответствующих токов и напряжений до искробезопасных значений. Искрозащитные элементы имеют маркировку и размещены с выполнением требований ГОСТ Р 51330.10.

6.2 Задачу ограничения выходных токов и напряжений блоков до искробезопасных значений решают соответствующие узлы ЯИ310 и ЯК8.

6.3 Входные цепи от внешнего источника питания снабжены в ЯК8 токовой защитой – двумя плавкими предохранителями на 0,5 А, а в ЯИ310 – дублированным ограничителем напряжения на уровне +29,5 В.

6.4 Питание каждого датчика вырабатывается в отдельной ЯИ310 преобразователем напряжения, изоляция которого выдерживает постоянное напряжение 3000 В. Питание на датчик поступает через барьер искрозащиты, обеспечивающий напряжение холостого хода не более +14,3 В и ток короткого замыкания не более 80 мА. Пути утечки и электрические зазоры искробезопасных цепей питания датчика относительно их искроопасных участков составляют не менее 6 мм. Сигналы от датчиков поступают в блоки через оптроны, расположенные на платах ЯИ310, обеспечивающие напряжение изоляции 1500 В промышленной частоты. Клеммные соединители для подключения искробезопасных цепей имеют маркировку “Датчики. Искробезопасная цепь. $U_0 \leq 14,3 \text{ В}$; $I_0 \leq 80 \text{ мА}$; $L_0 \leq 22 \text{ мН}$; $C_0 \leq 1,8 \text{ мФ}$; $R_{\text{КАБ}} \leq 100 \text{ }\Omega$; $L_{\text{КАБ}} \leq 2 \text{ мН}$; $C_{\text{КАБ}} \leq 0,1 \text{ мФ}$ ”.

7 МАРКИРОВКА И ПЛОМБИРОВАНИЕ

7.1 На крышках корпусов блоков нанесены следующие знаки и надписи:

- товарный знак предприятия-изготовителя;
- знак соответствия национальным стандартам с кодом органа сертификации;
- знак утверждения типа средств измерений;
- наименование блоков в зависимости от исполнения (например, “БЛОК СОПРЯЖЕНИЯ С ДАТЧИКАМИ БСД-1”);
- заводской номер по системе нумерации предприятия;
- год выпуска;
- степень защиты по ГОСТ 14254 (надпись “IP20”);

- маркировка взрывозащиты “[Exia]IIB”;
- маркировка светодиодов “Питание”, “Передача”, “Прием” и, в соответствии с исполнением блоков, надписи “Датчик 1”, “Датчик 2”, “Датчик 3”;
- обозначение и цоколевка контактов подключения питания (надпись “Питание 0 V, 24 V”);
- обозначение и цоколевка контактов для подключения ЭВМ (надписи “Изолированный RS-485 (протокол Modbus RTU)”, “DATA+”, “DATA-”, “SGND”);
- обозначение и цоколевка контактов для подключения каждого из датчиков в соответствии с исполнением блоков (например “Датчик 1”, “Запрос”, “Ответ”, “+U”, “Общий”), надпись “Искробезопасная цепь. $U_0 \leq 14,3 \text{ В}$; $I_0 \leq 80 \text{ мА}$; $P_0 \leq 0,3 \text{ Вт}$; $L_0 \leq 22 \text{ мН}$; $C_0 \leq 1,8 \text{ мФ}$; $U_m \leq 250 \text{ В}$; $R_{\text{КАБ}} \leq 100 \text{ }\Omega$; $L_{\text{КАБ}} \leq 2 \text{ мН}$; $C_{\text{КАБ}} \leq 0,1 \text{ мФ}$ надпись диапазона рабочих температур “ $-40 \text{ }^\circ\text{C} \leq t_a \leq +75 \text{ }^\circ\text{C}$ ”.

7.2 На транспортной таре нанесены основные, дополнительные и информационные надписи, а также манипуляционные знаки, соответствующие надписям “Хрупкое - осторожно”, “Беречь от влаги” по ГОСТ 14192.

Кроме предупредительных знаков на транспортную тару нанесены:

- товарный знак предприятия-изготовителя;
- знак соответствия национальным стандартам с кодом органа сертификации;
- знак утверждения типа средств измерений;
- наименование и тип блоков;
- заводской номер и дата выпуска блока.

7.3 При выпуске из производства корпуса блоков на крышках пломбируются предприятием-изготовителем пломбой бумажной по ГОСТ 18677.

ИСПОЛЬЗОВАНИЕ ПО НАЗНАЧЕНИЮ

8 ОБЩИЕ УКАЗАНИЯ ПО ЭКСПЛУАТАЦИИ

8.1 На всех стадиях эксплуатации руководствоваться правилами и указаниями, помещенными в соответствующих разделах данного документа.

8.2 Перед началом эксплуатации провести внешний осмотр блоков, для чего проверить:

- сохранность пломбировки;
- отсутствие механических повреждений на корпусах по причине некачественной упаковки или неправильной транспортировки;
- комплектность блоков согласно разделу данного документа “Комплектность” или описи укладки;
- состояние лакокрасочных, защитных и гальванических покрытий;
- отсутствие отсоединяющихся или слабо закрепленных элементов внутри блоков (определите на слух при наклонах).

8.3 Установка блоков

8.3.1 Блоки устанавливаются на монтажный рельс EN50 022-35x7,5 Phoenix Contact GmbH & Co., закрепленный на основании.

8.3.2 В месте установки блоков необходимо наличие постоянного напряжения $+24 В \pm 10 \%$.

8.4 До включения блоков ознакомьтесь с разделами “Указание мер безопасности” и “Подготовка к работе и порядок работы”.

9 УКАЗАНИЕ МЕР БЕЗОПАСНОСТИ

9.1 К монтажу (демонтажу), эксплуатации, техническому обслуживанию и ремонту блоков должны допускаться лица, изучившие руководство по эксплуатации, руководство программиста и прошедшие инструктаж по технике безопасности при работе с электротехническими установками и радиоэлектронной аппаратурой.

9.2 Все виды монтажа и демонтажа блоков производить только при отключенном напряжении питания.

9.3 Не допускается эксплуатация блоков при незакрепленных кабелях связи с ЭВМ, датчиками и блоком питания.

9.4 Запрещается установка и эксплуатация блоков на объектах, где по условиям работы могут создаваться влажность и температуры, превышающие предельные.

10 ПОДГОТОВКА К РАБОТЕ И ПОРЯДОК РАБОТЫ

10.1 Блоки обслуживаются персоналом, знакомым с работой радиоэлектронной аппаратуры, изучившим данный документ, а также прошедшим инструктаж по технике безопасности при работе с электротехническим оборудованием.

10.2 Для задания параметров интерфейсов связи с ЭВМ и с датчиками блоки имеют на плате ЯК8 два переключателя по восемь ключей каждый. Назначение ключей этих переключателей приведено в приложении С. При

изготовлении блоков переключатели устанавливаются в положение, соответствующее следующим параметрам интерфейсов:

- скорость обмена с ЭВМ – 38400 бит/с;
- отсутствие контроля четности обмена с ЭВМ;
- адрес устройства по протоколу Modbus RTU -1;
- скорость обмена с датчиками – 4800 бит/с;
- секция номер один выключателя S1 в положение “ON”;
- терминальный резистор не подключен (см. п. 10.6).

10.3 Для изменения параметров интерфейсов связи блоков выполнить действия, руководствуясь пп. 10.4...10.8.

10.4 Снять крышки на верхней стороне корпусов блоков. Для этого надавить на боковые плоскости крышки в зоне пазов до щелчка и потянуть крышку вверх.

10.5 Установить ключи на переключателях S1 и S2 платы ЯК8 в положение, необходимое для работы блоков согласно таблице, приведенной в приложении С.

10.6 Если блок является наиболее удаленным в сети, построенной на основе интерфейса RS-485, на плате ЯС3 необходимо установить перемычку для подключения терминального резистора, согласующего сопротивление соединительного кабеля.

10.7 Установить крышки корпусов блоков на прежнее место.

10.8 Опломбировать крышки корпусов блоков.

10.9 Установить блоки в соответствии с указаниями, приведенными в разделах 8 и 9.

10.10 В соответствии со схемой подключения БСД-3, приведенной в приложении В, подключить к клеммным соединителям блоков кабели от источника питания, кабели связи с ЭВМ и, в зависимости от исполнения БСД, кабели связи с соответствующим числом датчиков. Допустимое сечение проводов кабелей – от 0,2 до 2,5 мм².

10.11 Подать напряжение питания на блоки.

В случае правильного подключения блока светодиод индикации напряжения питания будет светиться постоянно, а светодиоды состояния обмена по линиям связи будут мигать. Если этого не происходит, проверить правильность подключения блоков, а также обратиться к следующему разделу данного документа.

10.12 При обнаружении неисправности блока необходимо отключить его питание. По методике раздела “Характерные неисправности и методы их устранения” устранить возникшую неисправность.

10.13 Протокол связи блоков с ЭВМ описан в документе “Блоки сопряжения с датчиками БСД. Руководство программиста УНКР 468157.079 РГ”.

11 ХАРАКТЕРНЫЕ НЕИСПРАВНОСТИ И МЕТОДЫ ИХ УСТРАНЕНИЯ

11.1 Перечень характерных неисправностей и конфликтных ситуаций в работе блоков, а также методы их устранения приведены в таблице 1.

Таблица 1

Наименование неисправности, ее проявление	Вероятная причина неисправности	Метод устранения
При включении блока не горит светодиод наличия питания	Отсутствует напряжение питания	Проверить правильность подключения блока к источнику питания и наличие напряжения на клеммах подключения питания
	Сгорел предохранитель (0,5 А) на плате ЯК8	Произвести замену предохранителя, сняв крышку блока
	Блок вышел из строя	Произвести ремонт блока или замену блока на исправный
Не мигают светодиоды индикации состояния обмена	Разрыв соответствующей линии связи	Проверить целостность соответствующей линий связи

11.2 В остальных случаях для устранения неисправностей и ремонта составных частей блоков следует руководствоваться разделом 5 настоящего документа.

12 ТЕХНИЧЕСКОЕ ОБСЛУЖИВАНИЕ

12.1 Техническое обслуживание проводится с целью обеспечения нормальной работы и сохранения эксплуатационных и технических характеристик блоков в течение всего срока их эксплуатации.

12.2 Во время выполнения работ по техническому обслуживанию необходимо выполнять указания, приведенные в разделах 8 и 9.

12.3 Ежегодный уход предприятием-потребителем включает:

- очистку блоков от пыли;
- проверку надежности присоединения, а также отсутствие обрывов или повреждений изоляции кабелей связи блоков с ЭВМ, датчиками и блоками питания;
- сохранность пломбировки блоков.

13 ПРАВИЛА ХРАНЕНИЯ И ТРАНСПОРТИРОВАНИЯ

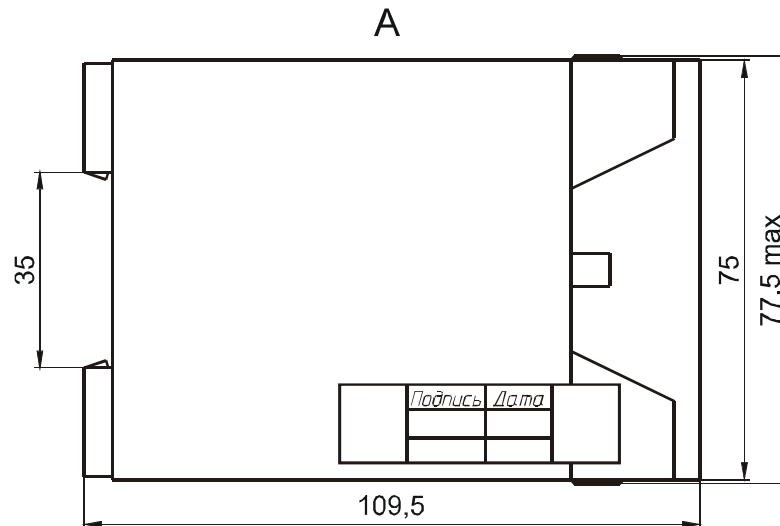
13.1 Блоки в упаковке пригодны для транспортирования любым видом транспорта с защитой от прямого попадания атмосферных осадков, кроме негерметизированных отсеков самолета.

13.2 Хранение блоков осуществляется в упаковке, в помещениях, соответствующих группе Л ГОСТ 15150.

В документе приняты следующие сокращения:

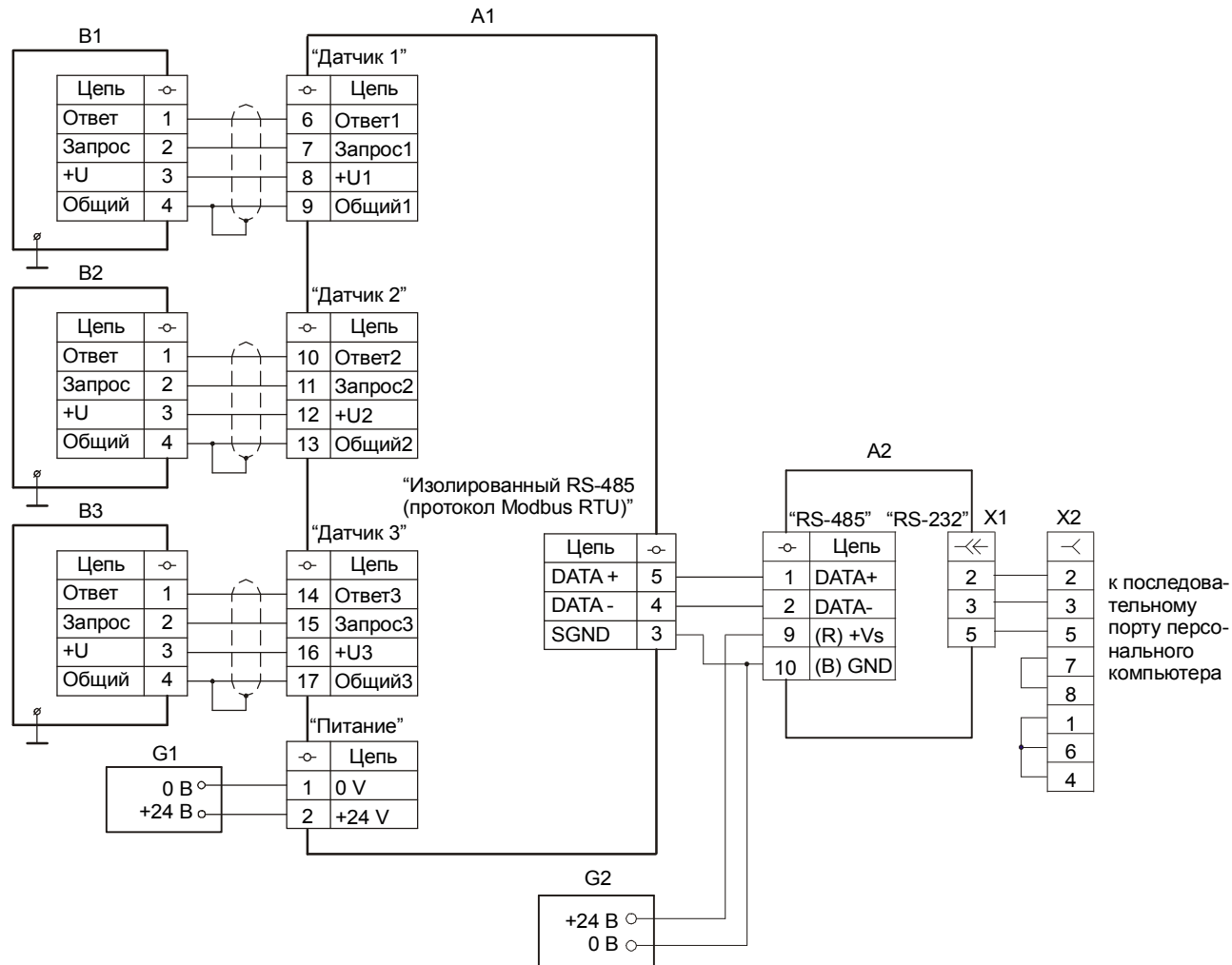
АСУ ТП	- автоматизированная система управления технологическими процессами;
БПИ	- блок питания изолированный;
БСД	- блок сопряжения с датчиками;
ДП	- датчик плотности;
ДТМ	- датчик температуры многоточечный;
ДУУ	- датчик уровня ультразвуковой;
ЗАО	- закрытое акционерное общество;
МК	- микроконтроллер;
ПУЭ	- правила устройства электроустановок;
СН	- стабилизатор напряжения;
УИ	- узел индикации;
УК	- узел ключей;
УСЛД	- узел сопряжения с линией датчика;
УСЛМ	- узел сопряжения с линией ЭВМ;
ЭВМ	- электронная вычислительная машина;
ЯИЗ	- ячейка искрозащиты;
ЯК	- ячейка коммутации;
ЯС	- ячейка связи.

Приложение А
(обязательное)
Габаритный чертеж блоков



Установку блока сопряжения с датчиками БСД производить
на монтажный рельс EH 50 022-35x7,5 Phoenix Contact GmbH & Co.

Приложение В
(обязательное)
Схема подключения блоков



- A1 - блок сопряжения с датчиками БСД-3 ТУ 4217-026-29421521-04;
 B1...B3 - датчик уровня ультразвуковой ДУУ6 ТУ 4214-018-29421521-04;
 A2 - конвертер RS-485/RS-232 i-7520 ICP CON;
 G1, G2 - блок питания изолированный БПИ1 ТУ 4025-001-29421521-02;
 X1 - вилка кабельная DB-9M с кожухом;
 X2 - розетка кабельная DB-9F с кожухом.

Приложение С
(обязательное)

Назначение ключей переключателей S1 и S2 ячеек коммутации ЯК8

Таблица С.1

Ключи	Коды	Значение
S1.1	1	Применить коды значений скоростей обмена с датчиками, заданные на S1.2...S1.7
	0	Применить коды значений скоростей обмена с датчиками из параметров настроек
S1.2, S1.3	00	Скорость обмена с датчиком на линии 1
	01	Датчик 1 исключить из опроса
	10	1200 бит/с
	11	2400 бит/с
S1.4, S1.5	00	Скорость обмена с датчиком на линии 2
	01	Датчик 2 исключить из опроса
	10	1200 бит/с
	11	2400 бит/с
S1.6, S1.7	00	Скорость обмена с датчиком на линии 3
	01	Датчик 3 исключить из опроса
	10	1200 бит/с
	11	2400 бит/с
S1.8	0	Использование контроля четности при обмене с ЭВМ
	1	Контроль четности не использовать
S2.1	0	Контроль четности использовать
	1	Тип контроля четности обмена с ЭВМ
S2.2...S2.4	0	Четный
	1	Нечетный
	000	Скорость обмена с ЭВМ
	001	2400 бит/с
	010	4800 бит/с
	011	9600 бит/с
	100	19200 бит/с
	101	38400 бит/с
110	57600 бит/с	
S2.5...S2.8	111	76800 бит/с
	0000	115200 бит/с
	0001	Адрес блоков согласно протоколу Modbus от 1 до 16
	...	16
...	1	
...	...	
1111	15	

ССЫЛОЧНЫЕ НОРМАТИВНЫЕ ДОКУМЕНТЫ

Обозначение документа, на который дана ссылка	Номер раздела, пункта, подпункта, рисунка, приложения, в котором дана ссылка
ГОСТ 12.2.007.0-75	2.4.2
ГОСТ 14192-96	7.2
ГОСТ 14254-96	1.4.2, 7.1
ГОСТ 15150-69	1.4.1, 13.2
ГОСТ 18677-73	7.3
ГОСТ Р 51318.22-99	2.4.5
ГОСТ Р 51330.10-99 (МЭК 60079-11-99)	6.1, 6.4
ГОСТ Р 51330.11-99 (МЭК 60079-12-78)	1.3
ГОСТ Р 51522-99	2.4.5
ГОСТ Р 53390-2009	2.4.5
ПУЭ. Правила устройства электроустановок. Издание шестое, переработанное и дополненное, с изменениями, Главгосэнергонадзор России, Москва, 1998 г.	1.3

Примечания

1 Код 0 соответствует положению "OFF" ключа, код 1 – "ON".

2 Ключи S1.2...S1.7 используются в соответствии с исполнением блоков.

По вопросам продаж и поддержки обращайтесь:

Екатеринбург +7(343)384-55-89, Казань +7(843)206-01-48, Краснодар +7(861)203-40-90,

Москва +7(495)268-04-70, Санкт-Петербург +7(812)309-46-40,

Единый адрес: ats@nt-rt.ru