

По вопросам продаж и поддержки обращайтесь:  
Екатеринбург +7(343)384-55-89, Казань +7(843)206-01-48, Краснодар +7(861)203-40-90,  
Москва +7(495)268-04-70, Санкт-Петербург +7(812)309-46-40,  
Единый адрес: [ats@nt-rt.ru](mailto:ats@nt-rt.ru)

[www.albatros.nt-rt.ru](http://www.albatros.nt-rt.ru)

**ПЛОТНОМЕРЫ ЖИДКОСТИ ДП1**

Руководство по эксплуатации

УНКР.414111.001 РЭ

## СОДЕРЖАНИЕ

ВВЕДЕНИЕ.....	2
---------------	---

### ОПИСАНИЕ И РАБОТА

1 НАЗНАЧЕНИЕ .....	3
2 ТЕХНИЧЕСКИЕ ДАННЫЕ .....	3
3 СОСТАВ.....	5
4 ОБЩЕЕ УСТРОЙСТВО И ПРИНЦИП РАБОТЫ ПЛОТНОМЕРОВ.....	5
5 УСТРОЙСТВО И РАБОТА СОСТАВНЫХ ЧАСТЕЙ .....	6
6 ОБЕСПЕЧЕНИЕ ВЗРЫВОЗАЩИЩЕННОСТИ ПЛОТНОМЕРОВ .....	7
7 МАРКИРОВКА И ПЛОМБИРОВАНИЕ .....	7

### ИСПОЛЬЗОВАНИЕ ПО НАЗНАЧЕНИЮ

8 ОБЩИЕ УКАЗАНИЯ ПО ЭКСПЛУАТАЦИИ.....	8
9 УКАЗАНИЕ МЕР БЕЗОПАСНОСТИ.....	8
10 ОБЕСПЕЧЕНИЕ ВЗРЫВОЗАЩИЩЕННОСТИ ПРИ МОНТАЖЕ ПЛОТНОМЕРОВ .....	8
11 ПОДГОТОВКА К РАБОТЕ И ПОРЯДОК РАБОТЫ .....	9
12 ХАРАКТЕРНЫЕ НЕИСПРАВНОСТИ И МЕТОДЫ ИХ УСТРАНЕНИЯ .....	11
13 ТЕХНИЧЕСКОЕ ОБСЛУЖИВАНИЕ И ПОВЕРКА ПЛОТНОМЕРОВ.....	11
14 ПРАВИЛА ХРАНЕНИЯ И ТРАНСПОРТИРОВАНИЯ.....	11

### ПРИЛОЖЕНИЯ

A Структура условного обозначения плотномеров.....	12
B Габаритные размеры плотномеров .....	13
C Схема подключений плотномеров к вторичному прибору.....	15

ССЫЛОЧНЫЕ НОРМАТИВНЫЕ ДОКУМЕНТЫ .....	16
---------------------------------------	----

## ВВЕДЕНИЕ

Настоящий документ содержит сведения, необходимые для эксплуатации плотномеров жидкости ДП1 ТУ 4215-001-29421521-12, именуемых в дальнейшем “плотномеры”, и предназначен для обучения обслуживающего персонала работе с ними и их эксплуатации.

Документ состоит из двух частей. Разделы со 1 по 7, ОПИСАНИЕ И РАБОТА, содержат сведения о назначении, технических данных, составе, устройстве, конструкции и принципах работы плотномеров, обеспечении их взрывозащищенности, а также сведения об условиях эксплуатации, маркировке и пломбировании.

Разделы с 8 по 14, ИСПОЛЬЗОВАНИЕ ПО НАЗНАЧЕНИЮ, содержат требования, необходимые для правильной эксплуатации плотномеров и поддержания их в постоянной готовности к действию.

В связи с постоянно проводимыми работами по совершенствованию конструкции допускаются незначительные отличия параметров, не ухудшающие характеристики изделия. В содержание данного документа могут быть внесены изменения без предварительного уведомления.

Материал, представленный в настоящем документе, можно копировать и распространять при соблюдении следующих условий:

- весь текст должен быть скопирован целиком, без каких бы то ни было изменений и сокращений;
- все копии должны содержать ссылку на авторские права ЗАО “Альбатрос”;
- настоящий материал нельзя распространять в коммерческих целях (с целью извлечения прибыли).

© 2012, 2013 ЗАО “Альбатрос”. Все права защищены.

## ОПИСАНИЕ И РАБОТА

### 1 НАЗНАЧЕНИЕ

1.1 Плотномеры жидкости ДП1 предназначены для непрерывных измерений в мерах вместимости:

– плотности жидкостей, в том числе светлых нефтепродуктов, соответствующих требованиям пп.2.2 и 2.3 настоящего документа, через измерение перепада гидростатического давления на погружаемом чувствительном элементе (ПЧЭ);

– температуры жидкостей в одной точке ПЧЭ (на уровне верхней ячейки для измерений давления).

Плотномеры комплектуется (по заказу) ячейкой индикации ЯИ10-0 (далее “ЯИ10”) для отображения на жидкокристаллическом индикаторе (далее “ЖКИ”) измеренных значений плотности и температуры.

1.2 Плотномеры предназначены для построения систем объемно-массового учета.

1.3 Структура условного обозначения плотномеров приведена в приложении А.

1.4 Плотномеры ДП1 имеют выходной сигнал в виде последовательного кода в асинхронном полудуплексном режиме по протоколу ЗАО “Альбатрос” версии 3.2. Скорость передачи составляет 4800 бит/с. Плотномеры предназначены для связи с вторичными приборами производства ЗАО “Альбатрос”.

1.5 Условия эксплуатации и степень защиты плотномеров

1.5.1 Номинальные значения климатических факторов согласно ГОСТ 15150 для климатического исполнения ОМ1,5, но при этом значения следующих факторов устанавливают равными:

– для плотномеров с ЯИ10 рабочая температура окружающей среды от минус 40 до 75 °С (считывание данных с ЖКИ гарантируется при температуре окружающей среды более минус 30 °С);

– для плотномеров без ЯИ10 рабочая температура окружающей среды от минус 45 до 75 °С;

– влажность воздуха 98 % при 35 °С (категория 5 исполнения ОМ);

– пределы изменения атмосферного давления от 84,0 до 106,7 кПа;

– тип атмосферы III, IV (морская и приморскопромышленная).

1.5.2 Степень защиты оболочки плотномеров IP68 по ГОСТ 14254 (пыленепроницаемость и защита при длительном погружении в воду).

1.5.3 По устойчивости к механическим воздействиям плотномеры соответствуют исполнению N1 по ГОСТ Р 52931.

1.5.4 Стойкость плотномеров к агрессивным средам ограничена применяемыми материалами, контактирующими с контролируемой средой: фторопласт-4, Teflon PFA C-980 DuPont, резина маслобензостойкая 1Н-И-МБС-С-1,5 ГОСТ 7338 и нержавеющей стали 12Х18Н10Т, 10Х17Н13М3Т и AISI 316.

1.6 Плотномеры ДП1 соответствуют требованиям Технического регламента Таможенного союза ТР ТС 012/2011.

Соответствие плотномеров требованиям Технического регламента Таможенного союза ТР ТС 012/2011 обеспечивается выполнением требований безопасности согласно ГОСТ 12.2.007.0, ГОСТ Р 52350.0 и ГОСТ Р 52350.11.

Плотномеры предназначены для установки на объектах в зонах классов 0, 1 и 2 по ГОСТ Р 52350.10, где возможно образование смесей горючих газов и паров с воздухом категории IIB температурной группы Т5 по ГОСТ Р 52350.0.

Плотномеры ДП1 имеют взрывозащищенное исполнение, соответствуют требованиям ГОСТ Р 52350.0, ГОСТ Р 52350.11, имеют вид взрывозащиты “Искробезопасная электрическая цепь”, уровень взрывозащиты “Особовзрывобезопасный” для взрывоопасных смесей газов и паров с воздухом категории IIB по ГОСТ Р 51330.11, температурной группы Т5 по ГОСТ Р 52350.0, маркировку взрывозащиты “0ExiaIIBT5 X” по ГОСТ Р 52350.0 и могут применяться во взрывоопасных зонах класса 0, 1 и 2 согласно требованиям ГОСТ Р 52350.10 или других нормативно-технических документов, регламентирующих применение электрооборудования во взрывоопасных зонах.

Знак “X” указывает на специальные условия безопасного применения плотномеров:

– плотномеры применяются только в комплекте с вторичными приборами производства ЗАО “Альбатрос”, имеющими вид взрывозащиты “Искробезопасная электрическая цепь”, искробезопасные цепи уровня “ia” для взрывоопасных смесей категории IIB и параметры искробезопасных выходов  $U_0 \leq 14,3$  В;  $I_0 \leq 80$  мА;  $L_0 \leq 22$  мГн;  $C_0 \leq 1,8$  мкФ;

– необходимость предотвращения условий образования искр от трения или соударения с корпусами плотномеров во взрывоопасной зоне;

– необходимость предотвращения условий образования зарядов статического электричества на защитных крышках плотномеров во взрывоопасной зоне при их наличии (запрещается сухая протирка и обдув сухим воздухом, нарушающие электростатическую безопасность; допускается протирка только влажной тканью).

### 2 ТЕХНИЧЕСКИЕ ДАННЫЕ

2.1 Длина чувствительного элемента (далее “ЧЭ”) плотномера  $L_{чэ}$  (см. рисунок 1) от 1500 до 25000 мм.

Минимальный уровень контролируемой среды относительно нижнего конца плотномера  $H_{мин}$  (см. рисунок 1) – 600 мм.

2.2 Параметры контролируемой среды

2.2.1 Рабочее избыточное давление в газовой подушке меры вместимости от минус 5 до 25 кПа.

2.2.2 Рабочая температура контролируемой среды от минус 45 до 75 °С (при условии не замерзания контролируемой среды).

2.2.3 Плотность контролируемой среды от 450 до 1050 кг/м<sup>3</sup>.

2.2.4 Скорость изменения уровня контролируемой среды не более 0,01 м/с.

Вязкость контролируемой среды не ограничивается при отсутствии застывания и отложений на чувствительном элементе плотномера, препятствующих работе ячеек для измерений давления (ЯИД).

2.3 Диапазон измерений плотности контролируемой среды от 450 до 1050 кг/м<sup>3</sup>.

2.4 Пределы допускаемой абсолютной основной погрешности измерений плотности контролируемой среды равны ±1,1 кг/м<sup>3</sup>.

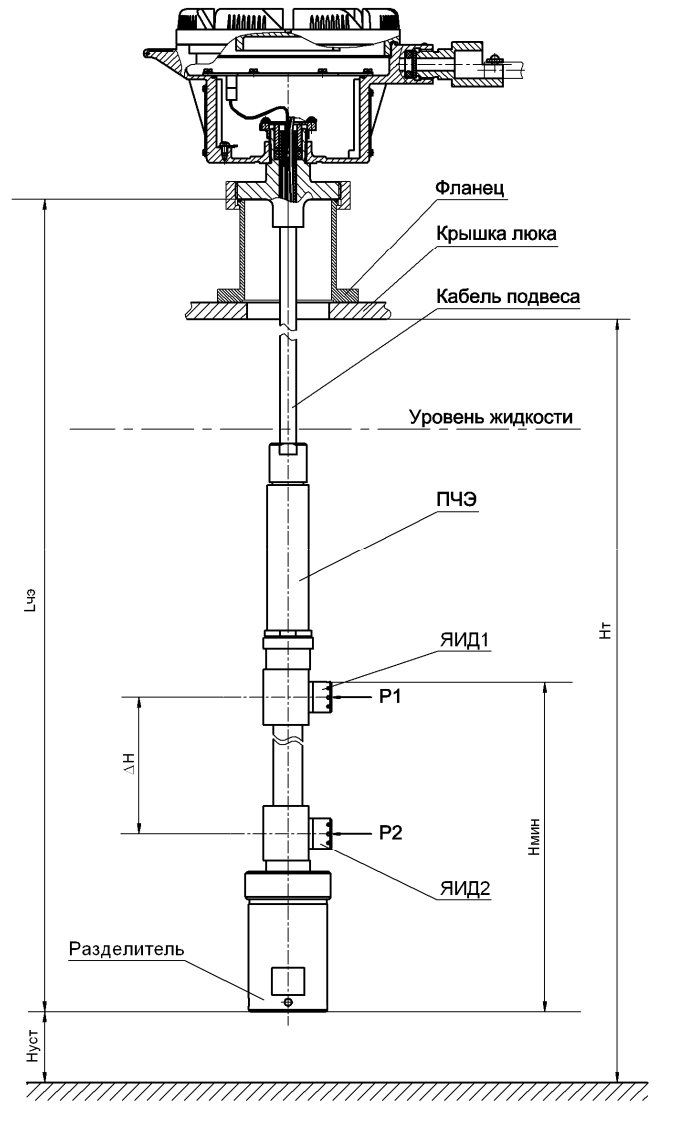


Рисунок 1 – Схема определения длины ЧЭ и высоты установки плотномера

2.5 Пределы допускаемой абсолютной дополнительной погрешности измерений плотности контролируемой среды в диапазоне рабочих температур равны ±1,1 кг/м<sup>3</sup>.

2.6 Диапазон измерений температуры от минус 45 до 75 °С.

2.7 Пределы допускаемой абсолютной погрешности измерений температуры – ±0,5 °С.

Примечание – Плотномеры откалиброваны по параметру “плотность” при значении ускорения свободного падения равном 9,8156 м/с<sup>2</sup> (г. Москва). Потребителю необходимо умножить значение плотности, выводимое на экран монитора персональной электронной вычислительной машины (ПЭВМ), на поправочный коэффициент *k*, учитывающий отличие значения ускорения свободного падения в своем географическом регионе от московского, в программном обеспечении верхнего уровня для обеспечения автоматической коррекции показаний.

Поправочный коэффициент *k* определяется по формуле

$$k = g_M / g_{ГРЗ} , \quad (1)$$

где  $g_M$  - ускорение свободного падения для московского региона, м/с<sup>2</sup>;

$g_{ГРЗ}$  - ускорение свободного падения для географического региона заказчика, м/с<sup>2</sup>.

2.8 Плотномеры предназначены для непрерывной работы.

2.9 Электрические параметры и характеристики

2.9.1 Питание плотномеров осуществляется от вторичного прибора постоянным напряжением 12 В с параметрами искробезопасности  $U_0 \leq 14,3$  В,  $I_0 \leq 80$  мА. Ток потребления плотномеров составляет не более 40 мА.

2.9.2 По степени защиты от поражения электрическим током плотномеры относятся к классу защиты III в соответствии с требованиями ГОСТ 12.2.007.0.

2.9.3 Связь плотномеров с вторичными приборами осуществляется с помощью экранированного четырехпроводного кабеля. Для повышения устойчивости плотномеров к промышленным помехам рекомендуется применять кабель - две витые пары в экране.

2.9.4 Нормальное функционирование плотномеров обеспечивается при длине соединительного кабеля между плотномером и вторичным прибором не более 1,5 км. Разрешается применение экранированных контрольных кабелей со следующими параметрами:  $R_{КАБ} \leq 100$  Ом,  $C_{КАБ} \leq 0,1$  мкФ,  $L_{КАБ} \leq 2$  мГн.

2.9.5 Обмен информацией плотномеров с вторичными приборами ведется последовательным кодом в асинхронном полудуплексном режиме по протоколу ЗАО “Альбатрос” версии 3.2. Скорость передачи составляет 4800 бит/с.

2.9.6 Предельные параметры выходного ключа плотномера на активной нагрузке, обеспечиваемые вторичным прибором:

- коммутируемое напряжение 12 В ± 10 %;
- допустимый ток коммутации ключа не более 20 мА.

2.9.7 Входной токовый сигнал, соответствующий:

- логическому нулю – 0 мА;
- логической единице – от 5 до 20 мА.

2.9.8 Время установления рабочего режима плотномеров не более трех минут. Время измерения не превышает 1 с.

2.10 Надежность

2.10.1 Средняя наработка на отказ плотномеров с учетом технического обслуживания, регламентируемого данным руководством по эксплуатации, не менее 100000 ч.

2.10.2 Срок службы плотномеров составляет 14 лет.

2.10.3 Срок сохраняемости плотномеров не менее одного года на период до ввода в эксплуатацию при соблюдении условий, оговоренных в разделе “Правила хранения и транспортирования”.

2.11 Конструктивные параметры

2.11.1 Габаритные размеры плотномеров без крышки защитной и крышки клавиатуры не превышают 253x162x(124+L<sub>чэ</sub>) мм, с крышкой защитной - 256x180x(200+L<sub>чэ</sub>) мм, с крышкой клавиатуры - 256x162x(124+L<sub>чэ</sub>) мм, где L<sub>чэ</sub> - длина чувствительного элемента плотномера, мм. Масса плотномера не более 9,3 кг.

2.11.2 Габаритные и установочные размеры плотномеров приведены в приложении В.

### 3 СОСТАВ

3.1 Комплект поставки плотномеров ДП1 включает в себя:

- плотномер ДП1 УНКР.414111.001 - 1 шт.;
- руководство по эксплуатации УНКР.414111.001 РЭ - 1 шт.;
- паспорт УНКР.414111.001 ПС - 1 шт.;
- методика поверки УНКР.414111.001 МП - 1 шт.;
- фланец УНКР.301265.008 - 1 шт.;
- прокладка 69x73-I ГОСТ 19752 - 1 шт.;
- заглушка УНКР.711100.001 - 1 шт.;
- номерное сигнальное устройство – наклейка СК2 10x40 мм (до двух штук в зависимости от заказа)
- ящик ВМПК.321312.009 - 1 шт.;
- дополнительные опции плотномера ДП1 (см. таблицу 1) - 1 шт.

Примечание – Документы УНКР.414111.001 РЭ и УНКР.414111.001 МП поставляются в одном экземпляре на партию (до пяти штук) или на каждые пять штук в партии.

Таблица 1

Дополнительные опции плотномера ДП1	Количество, шт.
Ячейка индикации ЯИ10-0 УНКР.468365.001	1
Клавиатура трехкнопочная УНКР.468.316.001	1
Крышка защитная УНКР.754524.001	1
Крышка клавиатуры УНКР.754524.002	1

Примечание – Ячейка индикации ЯИ10 устанавливается в корпус плотномера на предприятии-изготовителе. Вместе с ЯИ10 устанавливаются клавиатура трехкнопочная УНКР.468.316.001, крышка клавиатуры УНКР.754524.002 или крышка защитная УНКР.754524.001, поставляется руководство оператора УНКР.414111.001-XXX РО (где XXX – номер текущей версии программного обеспечения).

При комплектации плотномера крышкой клавиатуры УНКР.754524.002 крышка защитная УНКР.754524.001 не поставляется.

### 4 ОБЩЕЕ УСТРОЙСТВО И ПРИНЦИП РАБОТЫ ПЛОТНОМЕРОВ

4.1 Плотномер ДП1 состоит из литого корпуса и ПЧЭ на гибком подвесе.

4.2 Плотность контролируемой среды определяется через перепад гидростатического давления ПЧЭ, представляющего собой разность давлений, измеренных ячейками для измерений давления (ЯИД). ЯИД расположены в верхней и нижней частях ПЧЭ на базовом расстоянии 450 мм друг от друга. В нижней точке ПЧЭ установлен фторопластовый сильфонный разделитель сред. С его помощью давление контролируемой среды подводится к обратным сторонам обеих ЯИД для компенсации синфазной составляющей давления, вызванной погружением ПЧЭ в контролируемую среду. Связь ЯИД и разделителя сред пневматическая. Рабочая среда – воздух.

Для обеспечения необходимой точности и термостабильности питание ЯИД, усиление, нормирование и термокомпенсация их выходных сигналов осуществляется специализированными аналого-цифровыми микросхемами по внешним датчикам температуры, в качестве которых применяются диоды, прикрепленные непосредственно к корпусам ЯИД.

4.3 Для измерения температуры в ПЧЭ плотномера на уровне верхней ЯИД установлен цифровой интегральный термометр, прошедший калибровку с целью снижения абсолютной погрешности измерения температуры до ±0,5 °С в диапазоне рабочих температур.

4.4 Передаваемые плотномером параметры и соответствующие им каналы измерения приведены в таблице 2.

Таблица 2

Номер канала	Описание параметра
1	Data – результат измерений канала измерения плотности (16-разрядный цифровой код, формат – целый, беззнаковый, вес бита – паспортное значение)
2	t – температура (на уровне верхней ЯИД, см. рисунок 1, 16-разрядный цифровой код)

Плотность контролируемой среды  $\rho_0$ , кг/м<sup>3</sup>, определяется по формуле

$$\rho_0 = W \cdot \text{Data}, \quad (2)$$

где W – вес бита канала измерений плотности (паспортное значение), кг/м<sup>3</sup>/бит;

Data – 16-разрядный цифровой код канала измерений плотности;

4.5 Корпус плотномера выполнен из алюминиевого сплава АК5М2 ГОСТ 1583. На корпусе имеется съемная крышка, кабельный сальниковый ввод, винт и клемма защитного заземления. Внутри корпуса расположена электронная плата, на которой установлен клеммный соединитель.

4.6 Плотномер по желанию заказчика комплектуется ячейкой индикации ЯИ10, включающей в себя клавиатуру и ЖКИ для коррекции параметров настройки датчика. Функции кнопок в различных режимах работы описаны в руководстве оператора УНКР.414111.001-XXX РО, (где XXX – номер текущей версии программного обеспечения).

## 5 УСТРОЙСТВО И РАБОТА СОСТАВНЫХ ЧАСТЕЙ

5.1 Структурная схема плотномера приведена на рисунке 2.

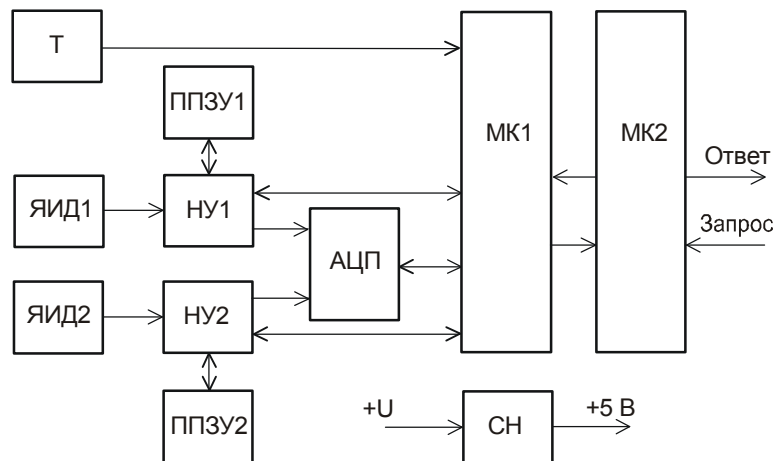


Рисунок 2 – Структурная схема плотномера

Плотномер содержит следующие узлы и элементы:

- микроконтроллеры (МК1 и МК2);
- интегральный термометр (Т);
- ячейки для измерения давления (ЯИД1, ЯИД2);
- нормирующие усилители (НУ1, НУ2);
- постоянные перепрограммируемые запоминающие устройства (ППЗУ1 и ППЗУ2);
- двухканальный аналого-цифровой преобразователь (АЦП);
- стабилизатор напряжения (СН).

ЯИД1 и ЯИД2 выдают на входы соответствующих им НУ1 и НУ2 напряжения, пропорциональные воздействию на них давлениям. Каждый НУ обеспечивает питание соответствующей ему ЯИД, усиление, нормирование (привязку уровней начала и конца диапазона) и температурную компенсацию ЯИД. НУ1 и НУ2 выполнены на специализированных аналого-цифровых микросхемах, позволяющих компенсировать температурный дрейф ЯИД во всем диапазоне рабочих температур с помощью поправочных коэффициентов, хранящихся в ППЗУ1 и ППЗУ2, полученных при прохождении плотномером процедуры калибровки в процессе производства. В качестве датчика температуры в каждом НУ используются полупроводниковые диоды, припаянные непосредственно к ЯИД, что позволяет достичь точной термокомпенсации параметров ЯИД, располагая платы каждого НУ без требований по обеспечению тепловой связи ЯИД и микросхем НУ.

АЦП и МК1 образуют квазидифференциальный канал измерения перепада гидростатического давления на ПЧЭ по сигналам от ЯИД1 и ЯИД2, нормированные НУ1 и НУ2 соответственно.

Кроме того, МК1 обеспечивает двусторонний обмен данными по гибкому кабелю подвеса ПЧЭ с ведущим МК2.

Для включения в схему цифрового интегрального термометра предусмотрена двусторонняя линия связи с МК1, по которой МК1 опрашивает цифровой интегральный термометр Т.

МК2 обеспечивает связь с МК1 по гибкому кабелю подвеса. По сигналам с линии “Запрос” от вторичного прибора МК2 плотномера выдает асинхронно в линию “Ответ” значения измеренных параметров.

На плате плотномера установлены технологические разъемы Х2 и Х3, светодиодный индикатор НЛ1 и выключатель S1, используемые при калибровке плотномера.

Секции 3...8 используются для калибровки канала измерения плотности плотномера. Рабочее положение выключателей секций 3...8 - OFF (разомкнуты).

Кроме того, секция 5 используется для установки “0” канала измерения плотности датчика плотномера. Рабочее положение выключателя секции 5 - OFF (разомкнут).

**Все секции выключателя S1 в рабочем режиме установлены в положение OFF (разомкнуты).  
Все изменения положений секций 1...8 выключателя S1 производить только по согласованию с предприятием изготовителем!**

5.2 Результат измерений плотномера в цифровом виде заключен в 16-разрядном слове, где 0 кг/м<sup>3</sup> соответствует код 0, а 1050 кг/м<sup>3</sup> - код 10500. В общем виде текущее значение плотности может быть вычислено по формуле (2).

## 6 ОБЕСПЕЧЕНИЕ ВЗРЫВОЗАЩИЩЕННОСТИ ПЛОТНОМЕРОВ

6.1 Обеспечение искробезопасности плотномера достигается ограничением соответствующих токов и напряжений до искробезопасных значений. Искрозащитные элементы имеют маркировку и размещены с выполнением требований ГОСТ Р 52350.11.

Ограничение токов и напряжений в плотномерах обеспечивается путем использования в комплекте с плотномерами вторичных приборов, имеющих вид взрывозащиты "Искробезопасная электрическая цепь", искробезопасные цепи уровня "ia" для взрывоопасных смесей горючих газов и паров с воздухом категории IIB и параметры искробезопасных выходов  $U_0 \leq 14,3$  В;  $I_0 \leq 80$  мА.

6.1.1 Максимальные величины внутренней емкости и индуктивности радиоэлементов, установленных на электрических платах в плотномерах, не превышают искробезопасных при заданных  $U_i \leq 14,3$  В и  $I_i \leq 80$  мА значений  $C_i = 1,7$  мкФ и  $L_i = 1$  мГн.

6.2 Для изготовления литых корпусов плотномеров применяется алюминиевый сплав АК5М2 ГОСТ 1583, содержащий более 10 % алюминия и менее 0,85 % магния, поэтому необходимо предотвращать условия образования искр от трения или соударения с корпусом. По желанию заказчика на плотномер может устанавливаться защитная крышка, изготовленная из ударопрочного полистирола УПМ-0612Л, рец. 839, 1 с., ГОСТ 28250.

Для исключения возможности накапливания электростатического заряда кабель подвеса выполнен из электропроводящей трубки. Материал трубки - Teflon PFA C-980 DuPont.

**При эксплуатации плотномера во взрывоопасной зоне необходимо предотвращать условия образования искр от трения или соударения с корпусом плотномера и условия образования статического электричества на защитной крышке при ее наличии. Запрещается чистка, протирка и другие действия, нарушающие электростатическую безопасность. Допускается только протирка влажной тканью.**

На плотномере прикреплен шильдик с надписью "ПРЕДУПРЕЖДЕНИЕ - ОПАСНОСТЬ ОБРАЗОВАНИЯ ИСКР, СМ. ИНСТРУКЦИИ", либо на датчике с защитной крышкой прикреплен шильдик с надписью "ПРЕДУПРЕЖДЕНИЕ - ОПАСНОСТЬ ОБРАЗОВАНИЯ ИСКР И ПОТЕНЦИАЛЬНОГО ЭЛЕКТРОСТАТИЧЕСКОГО ЗАРЯДА, СМ. ИНСТРУКЦИИ".

## 7 МАРКИРОВКА И ПЛОМБИРОВАНИЕ

7.1 На шильдике, прикрепленном к корпусу плотномера, нанесены следующие знаки и надписи:

- товарный знак предприятия-изготовителя;
- специальный знак взрывобезопасности;
- знак утверждения типа средств измерений;
- тип плотномера

(надпись "ДП1-В-С-D", расшифровку условного обозначения плотномера см. приложение А);

- диапазон рабочих температур:

а) надпись " $-40 \text{ }^\circ\text{C} \leq t_a \leq +75 \text{ }^\circ\text{C}$ " для плотномеров с ЯИ10;

б) надпись " $-45 \text{ }^\circ\text{C} \leq t_a \leq +75 \text{ }^\circ\text{C}$ " для плотномеров без ЯИ10;

- степень защиты по ГОСТ 14254;

- маркировка взрывозащиты "0ExialIBT5 X";

- год выпуска;

- порядковый номер плотномера по системе нумерации предприятия.

На втором шильдике, прикрепленном к корпусу плотномера, нанесена надпись "ПРЕДУПРЕЖДЕНИЕ - ОПАСНОСТЬ ОБРАЗОВАНИЯ ИСКР, СМ. ИНСТРУКЦИИ", на плотномере с защитной крышкой прикреплен шильдик с надписью "ПРЕДУПРЕЖДЕНИЕ - ОПАСНОСТЬ ОБРАЗОВАНИЯ ИСКР И ПОТЕНЦИАЛЬНОГО ЭЛЕКТРОСТАТИЧЕСКОГО ЗАРЯДА, СМ. ИНСТРУКЦИИ".

На корпусе плотномера рядом с винтом заземления нанесен знак заземления.

7.2 Плата ячейки преобразования ЯПР28 (далее – ЯПР28) плотномера пломбируется пломбой предприятия-изготовителя после установки в корпус.

7.3 Плотномер пломбируется номерным сигнальным устройством – наклейкой "СК2 10x40 мм" заказчиком после установки на объекте, в местах указанных в приложении В.

## ИСПОЛЬЗОВАНИЕ ПО НАЗНАЧЕНИЮ

### 8 ОБЩИЕ УКАЗАНИЯ ПО ЭКСПЛУАТАЦИИ

8.1 На всех стадиях эксплуатации руководствуйтесь правилами и указаниями, помещенными в соответствующих разделах данного документа.

8.2 Перед началом эксплуатации провести внешний осмотр плотномера, для чего проверить:

- сохранность пломбировки;
- отсутствие механических повреждений на корпусе по причине некачественной упаковки или неправильной транспортировки;
- комплектность плотномера согласно разделу данного документа “Состав”;
- состояние лакокрасочных, защитных и гальванических покрытий;
- отсутствие отсоединяющихся или слабо закрепленных элементов внутри датчика и блока (определите на слух при наклонах).

8.3 В случае большой разности температур хранения и эксплуатации, полученные со склада, плотномеры перед включением выдерживаются в климатических условиях эксплуатации не менее четырех часов.

8.4 После длительного хранения или транспортирования в условиях повышенной влажности плотномеры выдерживаются в нормальных условиях не менее восьми часов.

#### 8.5 Установка плотномеров

8.5.1 Установку плотномеров осуществлять в соответствии с указаниями раздела “Подготовка к работе и порядок работы”.

**Запрещается открывать крышку плотномера при выпадении атмосферных осадков.**

**Запрещается эксплуатация плотномера при возникновении условий для замерзания контролируемой среды. Замерзание контролируемой среды на мембранах верхней и нижней ЯИД и внутри сильфонного разделителя ПЧЭ не допустимо.**

8.5.2 До включения плотномеров ознакомьтесь с разделами “Указание мер безопасности” и “Подготовка к работе и порядок работы”.

**Запрещается производить сварочные работы на расстоянии менее 20 метров от плотномеров или подключенных к ним кабелей связи.**

## 9 УКАЗАНИЕ МЕР БЕЗОПАСНОСТИ

9.1 К монтажу (демонтажу), эксплуатации, техническому обслуживанию и ремонту плотномеров должны допускаться лица, изучившие руководство по эксплуатации, прошедшие инструктаж по технике безопасности при работе с электротехническими установками и радиоэлектронной аппаратурой и изучившие документы, указанные в разделе 10 “Обеспечение взрывозащищенности при монтаже плотномера”.

**9.2 Категорически запрещается эксплуатация плотномера при снятой крышке, незакрепленном кабеле связи и отсутствии заземления корпуса.**

9.3 Все виды монтажа и демонтажа плотномера производить только при отключенном кабеле питания и отсутствии давления в мере вместимости.

9.4 Запрещается установка и эксплуатация плотномера на объектах, где по условиям работы могут создаваться давления и температуры, превышающие предельные.

9.5 Запрещается подвергать плотномер воздействию температуры выше 75 °С при любых технологических операциях (очистка, пропаривание и т.д.).

### 10 ОБЕСПЕЧЕНИЕ ВЗРЫВОЗАЩИЩЕННОСТИ ПРИ МОНТАЖЕ ПЛОТНОМЕРОВ

10.1 При монтаже плотномеров необходимо руководствоваться:

- “Инструкцией по монтажу электрооборудования, силовых и осветительных сетей взрывоопасных зон ВСН332-74/ММСС СССР”;
- “Правилами устройства электроустановок” (ПУЭ, шестое издание);
- ГОСТ Р 52350.14;
- настоящим документом и другими руководящими материалами (если имеются).

10.2 Перед монтажом плотномеры должны быть осмотрены. При этом необходимо обратить внимание на следующее:

- маркировку взрывозащиты;
- отсутствие механических повреждений плотномеров;
- наличие всех крепежных элементов.

10.3 Плотномеры должны быть подключены к заземленной металлической конструкции. Заземление осуществляется через винт защитного заземления плотномера. Место заземления должно быть защищено от окисления смазкой.

10.4 По окончании монтажа должно быть проверено сопротивление заземляющего устройства, которое должно быть не более 4 Ом.

10.5 Снимающиеся при монтаже крышки и другие детали должны быть установлены на своих местах, при этом следует обратить внимание на затяжку элементов крепления крышек и сальниковых вводов, а также



соединительных кабелей.

**10.6 Запрещается создавать условия образования искр от трения или соударения с корпусом плотномера и условия образования статического электричества на защитной крышке при ее наличии (запрещается чистка, протирка и другие действия, нарушающие электростатическую безопасность; допускается протирка только влажной тканью) для плотномеров во взрывоопасной зоне.**

## 11 ПОДГОТОВКА К РАБОТЕ И ПОРЯДОК РАБОТЫ

11.1 Плотномеры обслуживаются оператором, знакомым с работой радиоэлектронной аппаратуры, изучившим руководства по эксплуатации на плотномер и вторичный прибор, прошедшим инструктаж по технике безопасности при работе с электротехническим оборудованием, а также инструктаж по технике безопасности при работе с взрывозащищенным электрооборудованием.

11.2 Перед началом работы определите значение ускорения свободного падения для своего географического региона и определите значение поправочного коэффициента  $k$  по формуле (1).

### 11.3 Установка плотномера на объекте

11.3.1 Установка плотномера осуществляется в верхней части меры вместимости на любой имеющейся или специально образованной горизонтальной поверхности (максимальное отклонение поверхности от горизонтали  $\pm 5^\circ$ ).

Рекомендуемый вариант установки посадочного места плотномера на мере вместимости показан на рисунке 3. Допускается использование других вариантов установки плотномера по согласованию с предприятием-изготовителем.

11.3.2 Перед установкой плотномера снимите крышку люка меры вместимости и просверлите в ней отверстие диаметром от 65 до 70 мм. Приварите фланец установочный, входящий в комплект поставки, предварительно совместив отверстие в крышке люка с отверстием во фланце.

11.3.3 Наденьте на ПЧЭ плотномера уплотняющую прокладку, входящую в комплект поставки плотномера. Вставьте ПЧЭ плотномера в отверстие приваренного к крышке люка установочного фланца и осторожно проденьте кабель гибкого подвеса. Установите корпус плотномера на установочный фланец. Следите, чтобы уплотняющая прокладка, входящая в комплект поставки, без перекосов расположилась на установочном фланце. Затяните резьбовое соединение накидной гайкой установочного фланца вручную. Наденьте на ПЧЭ плотномера паранитовую прокладку уплотнения люка.

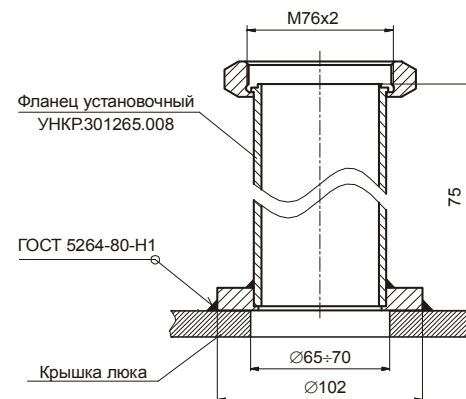


Рисунок 3 – Рекомендуемый способ установки плотномера

11.3.4 Удерживая плотномер и крышку люка, осторожно опустите ПЧЭ плотномера в меру вместимости, не касаясь кабелем гибкого подвеса кромок люка. Не допускайте ударных нагрузок на ПЧЭ и повреждений внешней оболочки кабеля гибкого подвеса. Установите плотномер и крышку люка на место. Поверните плотномер штуцером кабельного ввода в сторону проложенного кабеля. Зафиксируйте крышку люка болтами. После этого необходимо с помощью рожковых ключей окончательно зафиксировать плотномер на посадочном месте. Для этого, удерживая рожковым ключом “на 27” корпус плотномера, с помощью рожкового ключа “на 85” вращают накидную гайку установочного фланца против часовой стрелки.

11.3.5 Выполните заземление корпуса плотномера, для чего корпус плотномера через винт защитного заземления подключите к заземленной металлической конструкции гибкой кабельной перемычкой. Места соединений защитите смазкой. По окончании монтажа должно быть проверено сопротивление заземляющего устройства, которое должно быть не более 4 Ом.

11.3.6 Снимите заглушку с кабельного ввода, для чего отвинтите штуцер. После удаления заглушки штуцер установите на место.

11.3.7 Подключите кабели связи с вторичным прибором, для чего снимите крышку плотномера и выполните монтаж кабелей на клеммные соединители в соответствии с маркировкой, указанной на ЯПР28, и схемой подключения, приведенной в приложении С. Выводы проводов кабелей, подключаемые к клеммным соединителям плотномеров, должны быть защищены от окисления путем облуживания.

**Запрещается открывать крышку плотномера при выпадении атмосферных осадков.**

**При подключении кабель связи уложить от кабельного ввода до клеммного соединителя вдоль стенок корпуса по кратчайшему пути без образования петель. Наличие излишков кабеля внутри корпуса плотномера не допустимо.**

11.3.8 Кабели от плотномеров до вторичных приборов должны прокладываться в несущих желобах или трубах. При возможности прокладку осуществлять на максимальном расстоянии от источников электромагнитных помех (электродвигатели, насосы, трансформаторы и т.д.). Экран кабеля заземлять только в одной точке в месте установки плотномера.

11.3.9 Жесткие защитные оболочки кабелей (трубы) не должны непосредственно присоединяться к корпусу сальникового кабельного ввода плотномера. Для состыковки жестких оболочек кабелей и плотномеров следует использовать гибкие оболочки (металлорукава) длиной не менее 0,5 м. Гибкая оболочка кабеля закрепляется в штупере кабельного ввода с помощью хомута.

11.4 До включения плотномера ознакомьтесь с разделами “Указание мер безопасности” и “Подготовка к работе и порядок работы”.

11.4.1 Подайте питающее напряжение на плотномер.


11.4.2 Выполните установку “нуля” канала измерений плотности плотномера. Установку “нуля” плотномера выполняют только при пустой мере вместимости (ПЧЭ не должен быть погружен в контролируемую среду). Для этого выдержите плотномер не менее двух часов во включенном состоянии для достижения теплового равновесия составных частей ПЧЭ плотномера.

Для установки “нуля” переключите на одну-две секунды движок секции 5 переключателя S1 в положения ON (включен). Переключите движок секции 5 в положение OFF (выключен). Для перевода плотномера в рабочий режим снимите питание плотномера на несколько секунд и затем восстановите его.

11.4.3 Установите на место крышку плотномера и запломбируйте плотномер наклейкой “СК2 10x40 мм” из комплекта монтажных частей плотномера (см. приложение В).

Если в состав плотномера входит ЯИ10, то запломбируйте крышку клавиатуры наклейкой “СК2 10x40 мм” из комплекта монтажных частей плотномера (см. приложение В).

Если в состав плотномера входит ЯИ10 и крышка защитная, то запломбируйте крышку защитную наклейкой “СК2 10x40 мм” из комплекта монтажных частей датчика (см. приложение В).

11.5 При наличии индикации проверьте работоспособность ЯИ10. Состояние линий связи можно оценить по состоянию значка  на ЖКИ (его мерцание означает, что происходит обновление отображаемых данных) и по отображению на ЖКИ значения статуса канала (при нормальной работе плотномера все биты статуса канала измерения плотности равны нулю).

На корпусе плотномера расположена клавиатура для изменения параметров индикации (отображение плотности и температуры продукта).

ЖКИ отображает:

- значение измеренной плотности продукта;
- значение измеренной температуры продукта;
- значок обновления отображаемых данных;

- статус канала измерения.

Порядок работы с ЯИ10 описан в руководстве оператора УНКР.414111.001-XXX РО (где XXX – номер текущей версии программного обеспечения). Вид рабочего окна ЖКИ ячейки индикации ЯИ10 показан на рисунке 4.

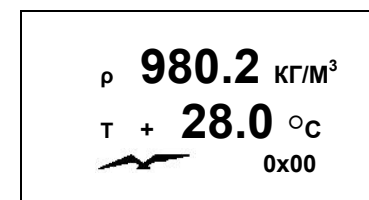


Рисунок 4 – Вид рабочего окна ЖКИ ячейки индикации ЯИ10

11.6 При обнаружении неисправности плотномера необходимо снять питание плотномера и по методике раздела “Характерные неисправности и методы их устранения” устранить возникшую неисправность.

После устранения неисправности и проверки плотномер готов к работе.

11.7 Порядок работы

11.7.1 Плотномер готов к работе через три минуты после подачи напряжения питания.

## 12 ХАРАКТЕРНЫЕ НЕИСПРАВНОСТИ И МЕТОДЫ ИХ УСТРАНЕНИЯ

12.1 Перечень характерных неисправностей в работе плотномеров, а также методы их устранения приведены в таблице 3.

Таблица 3

Наименование неисправности	Вероятная причина неисправности	Метод устранения
При подаче питания не светится индикация плотномера	Отсутствует напряжение питания	Проверить целостность внешних цепей питания, правильность их подключения

12.2 В случае замены ячеек преобразования из состава плотномера для обеспечения необходимой точности требуется проведение процедуры калибровки.

**При ремонте не допускается замена электронных ячеек преобразования без повторной калибровки плотномера.**

При неисправности плотномера следует произвести его внешний осмотр. В случае повреждений плотномер должен быть отправлен для ремонта на предприятие-изготовитель.

## 13 ТЕХНИЧЕСКОЕ ОБСЛУЖИВАНИЕ И ПОВЕРКА ПЛТНОМЕРОВ

13.1 Техническое обслуживание проводится с целью обеспечения нормальной работы и сохранения эксплуатационных и технических характеристик плотномеров в течение всего срока его эксплуатации.

13.2 Во время выполнения работ по техническому обслуживанию необходимо выполнять указания, приведенные в разделах 9 и 10.

13.3 Техническое обслуживание в течение гарантийного срока эксплуатации плотномеров производится предприятием-изготовителем.

13.4 Ежегодный уход предприятием-потребителем включает:

- проверку надежности присоединения, а также отсутствие обрывов или поврежденных изоляции соединительных кабелей;
- проверку целостности установочных прокладок плотномеров;
- проверку прочности крепежа составных частей плотномеров;
- проверку качества заземления корпусов плотномеров;
- промывка отложений на ЯИД ПЧЭ плотномеров.

**При промывке ЯИД не допустимо прикосновение к поверхностям мембран через отверстия защитных стаканов.**

13.5 Поверка плотномеров производится по методике, изложенной в документе "Плотномеры жидкости ДП1. Методика поверки УНКР.414111.001 МП".

В случае неудовлетворительных результатов поверки датчик должен быть отправлен для калибровки на предприятие-изготовитель.

## 14 ПРАВИЛА ХРАНЕНИЯ И ТРАНСПОРТИРОВАНИЯ

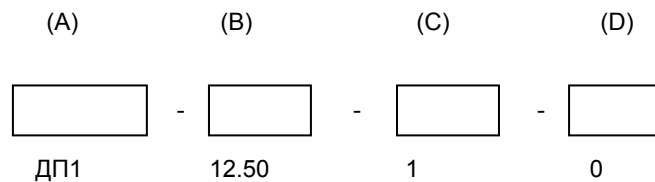
14.1 Плотномеры в транспортной таре пригодны для доставки любым видом транспорта, кроме негерметизированных отсеков самолета. В процессе транспортирования должна осуществляться защита от прямого попадания атмосферных осадков. Транспортирование плотномеров осуществляется по условиям хранения 5 ГОСТ 15150, но при температуре не ниже минус 40 °С.

14.2 Хранение плотномеров осуществляется в упаковке, в помещениях, соответствующих условиям хранения 1 ГОСТ 15150.

В документе приняты следующие сокращения:

АЦП	- аналого-цифровой преобразователь;
ДП	- плотномер жидкости;
ЖКИ	- жидкокристаллический индикатор;
ЗАО	- закрытое акционерное общество;
МК	- микроконтроллер;
НУ	- нормирующий усилитель;
ППЗУ	- перепрограммируемое постоянное запоминающее устройство;
ПУЭ	- правила устройства электроустановок;
ПЧЭ	- погружаемый чувствительный элемент;
ПЭВМ	- персональная электронная вычислительная машина;
СН	- стабилизатор напряжения;
Т	- термометр;
ЧЭ	- чувствительный элемент;
ЯИ	- ячейка индикации;
ЯИД	- ячейка для измерений давления;
ЯПР	- ячейка преобразования.

Приложение А  
(справочное)  
Структура условного обозначения плотномеров



- (A) Базовый тип**  
ДП1 – плотномер
- (B) Длина ЧЭ плотмера, м**
- (C) Наличие местной индикации**  
0 Без местной индикации  
1 С местной индикацией
- (D) Наличие крышки защитной**  
0 Без крышек  
1 С крышкой защитной  
2 С крышкой клавиатуры

Приложение В  
(обязательное)  
Габаритные размеры плотномеров

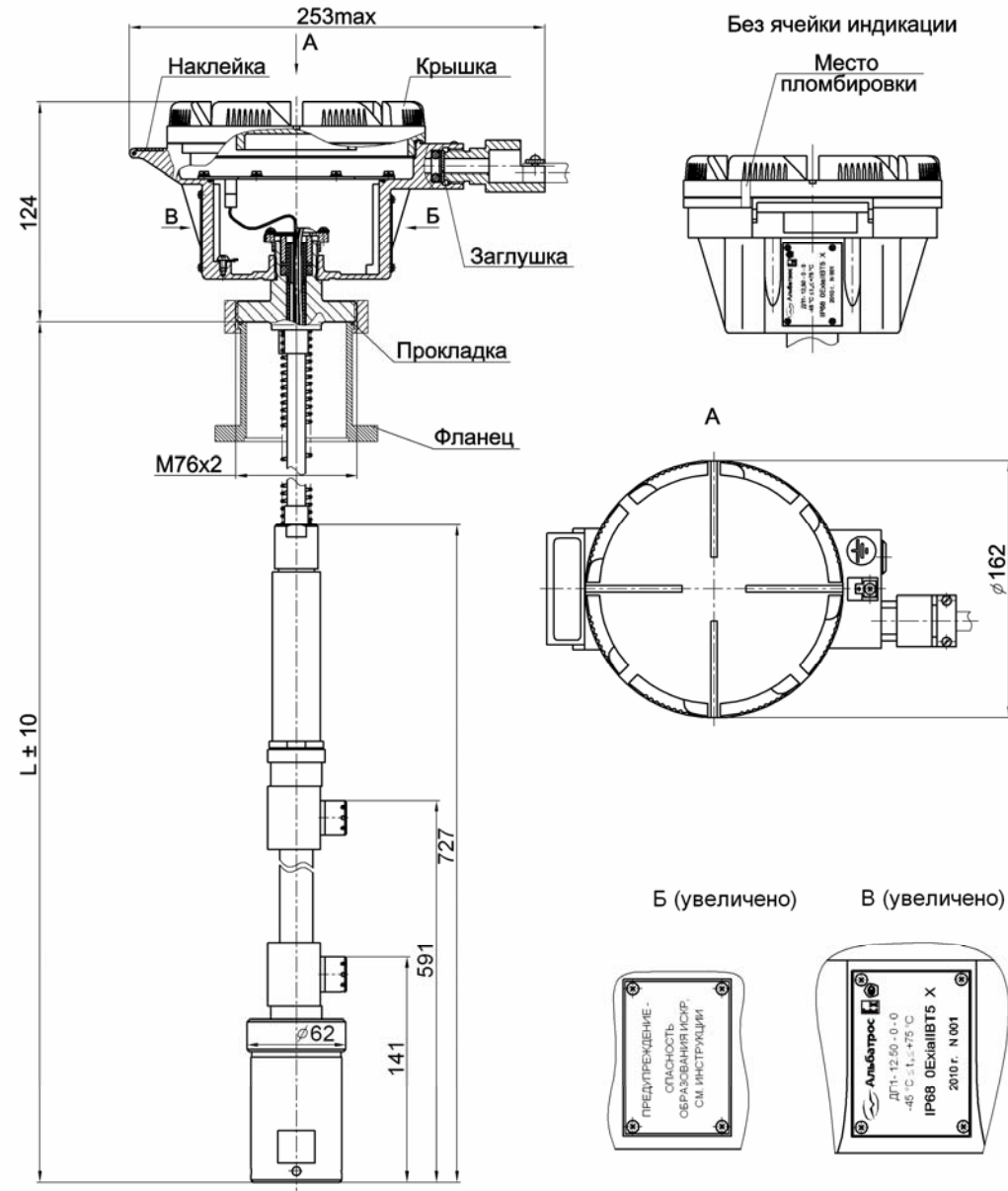


Рисунок В.1 – Габаритные и установочные размеры плотномеров (лист 1)

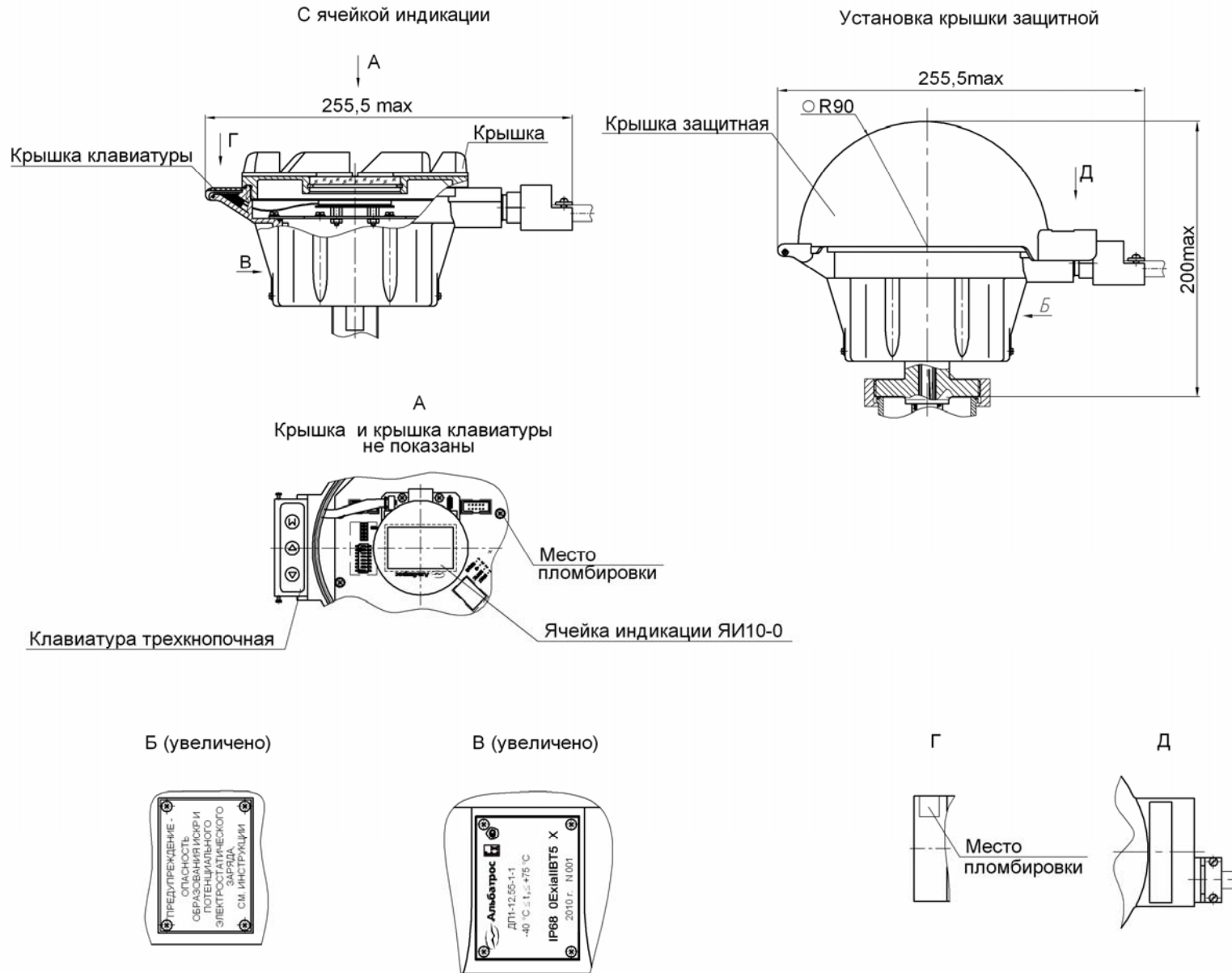
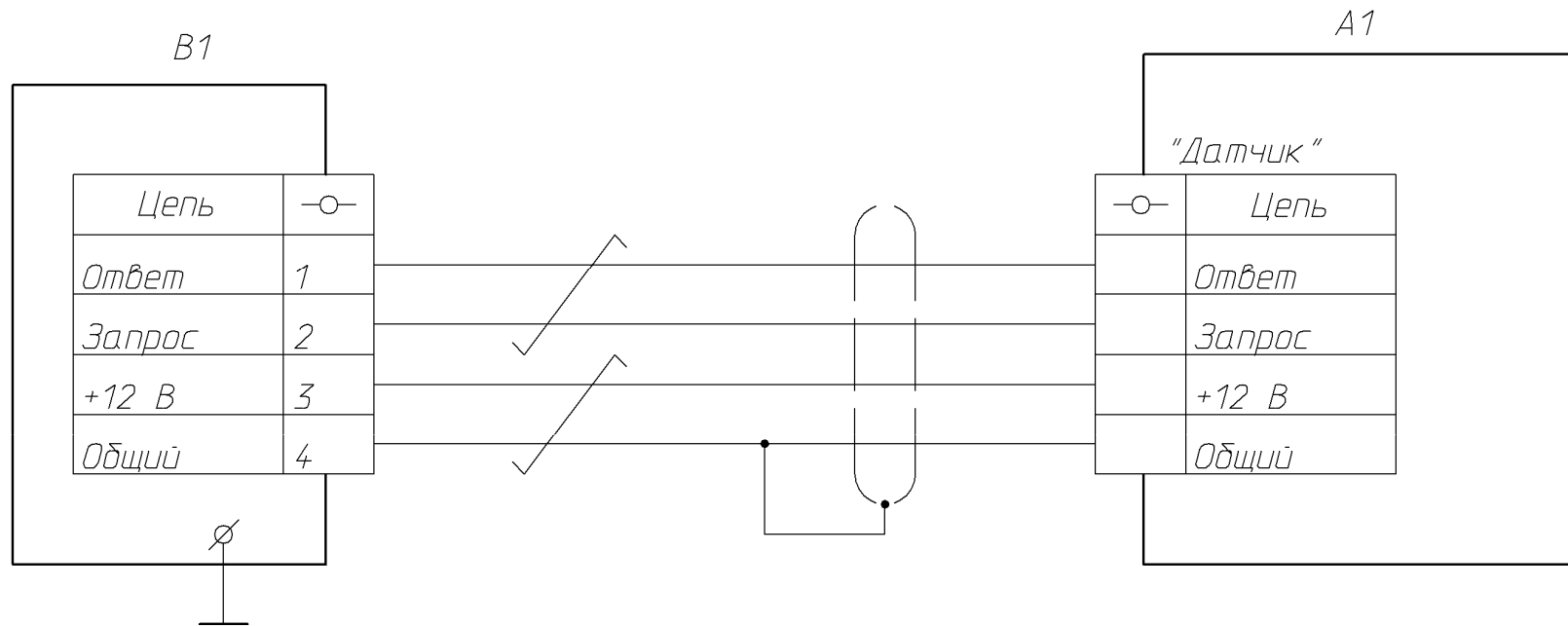


Рисунок В.1 – Габаритные и установочные размеры плотномеров (лист 2)

Приложение С  
(обязательное)  
Схема подключений плотномера к вторичному прибору



- A1 - вторичный прибор производства ЗАО "Альбатрос";  
B1 - плотномер ДП1.

## ССЫЛОЧНЫЕ НОРМАТИВНЫЕ ДОКУМЕНТЫ

Обозначение документа, на который дана ссылка	Номер раздела, пункта, подпункта, рисунка, приложения, в котором дана ссылка
ГОСТ 12.2.007.0-75	2.11.2
ГОСТ 1583-93	4.5, 6.2
ГОСТ 7338-90	1.5.4
ГОСТ 14254-96	1.5.2, 7.1
ГОСТ 15150-69	1.5.1, 1.4.1, 1.4.2
ГОСТ 19752-84	3.1
ГОСТ 28250-89	6.2
ГОСТ Р 51330.11-99 (МЭК 60079-12-78)	1.6
ГОСТ Р 52350.0-2005 (МЭК 60079-0:2004)	1.6
ГОСТ Р 52350.10-2005 (МЭК 60079-10:2002)	1.6
ГОСТ Р 52350.11-2005 (МЭК 60079-11:2006)	1.6, 6.1
ГОСТ Р 52350.14-2006	10.1
ГОСТ Р 52931-2008	1.5.3
ТР ТС 012/2011	1.6
ПУЭ. Правила устройства электроустановок. Издание шестое, переработанное и дополненное, с изменениями. Москва, Главгосэнергонадзор, 1998 г.	10.1
Инструкция по монтажу электрооборудования, силовых и осветительных сетей взрывоопасных зон ВСН332-74/ММСС СССР	10.1

По вопросам продаж и поддержки обращайтесь:  
 Екатеринбург +7(343)384-55-89, Казань +7(843)206-01-48, Краснодар +7(861)203-40-90,  
 Москва +7(495)268-04-70, Санкт-Петербург +7(812)309-46-40,  
 Единый адрес: [ats@nt-rt.ru](mailto:ats@nt-rt.ru)