

По вопросам продаж и поддержки обращайтесь:  
Екатеринбург +7(343)384-55-89, Казань +7(843)206-01-48, Краснодар +7(861)203-40-90,  
Москва +7(495)268-04-70, Санкт-Петербург +7(812)309-46-40,  
Единый адрес: [ats@nt-rt.ru](mailto:ats@nt-rt.ru)

[www.albatros.nt-rt.ru](http://www.albatros.nt-rt.ru)

**КОМПЛЕКС ИЗМЕРИТЕЛЬНЫЙ ДУУ2М-БСД**

Руководство по эксплуатации

УНКР.421411.003 РЭ

По вопросам продаж и поддержки обращайтесь:  
Екатеринбург +7(343)384-55-89, Казань +7(843)206-01-48, Краснодар +7(861)203-40-90,  
Москва +7(495)268-04-70, Санкт-Петербург +7(812)309-46-40,  
Единый адрес: [ats@nt-rt.ru](mailto:ats@nt-rt.ru)

## СОДЕРЖАНИЕ

ВВЕДЕНИЕ.....	2
<b>ОПИСАНИЕ И РАБОТА</b>	
1 НАЗНАЧЕНИЕ .....	3
2 ТЕХНИЧЕСКИЕ ДАННЫЕ КОМПЛЕКСА .....	5
3 СОСТАВ КОМПЛЕКСА .....	6
4 ОБЩЕЕ УСТРОЙСТВО И ПРИНЦИП РАБОТЫ КОМПЛЕКСА.....	7
5 ОБЕСПЕЧЕНИЕ ВЗРЫВОЗАЩИЩЕННОСТИ КОМПЛЕКСА .....	7
6 МАРКИРОВКА И ПЛОМБИРОВАНИЕ .....	7
<b>ИСПОЛЬЗОВАНИЕ ПО НАЗНАЧЕНИЮ</b>	
7 ОБЩИЕ УКАЗАНИЯ ПО ЭКСПЛУАТАЦИИ.....	8
8 УКАЗАНИЕ МЕР БЕЗОПАСНОСТИ .....	8
9 ОБЕСПЕЧЕНИЕ ВЗРЫВОЗАЩИЩЕННОСТИ ПРИ МОНТАЖЕ КОМПЛЕКСА .....	8
10 ПОДГОТОВКА К РАБОТЕ И ПОРЯДОК РАБОТЫ .....	9
11 ХАРАКТЕРНЫЕ НЕИСПРАВНОСТИ И МЕТОДЫ ИХ УСТРАНЕНИЯ.....	9
12 ТЕХНИЧЕСКОЕ ОБСЛУЖИВАНИЕ И ПОВЕРКА КОМПЛЕКСА.....	9
13 ПРАВИЛА ХРАНЕНИЯ И ТРАНСПОРТИРОВАНИЯ.....	9
<b>ПАСПОРТ</b>	
14 СВИДЕТЕЛЬСТВО О ПРИЕМКЕ .....	10
15 ДАННЫЕ О ПОВЕРКЕ .....	10
16 ГАРАНТИИ ИЗГОТОВИТЕЛЯ.....	10
17 СВЕДЕНИЯ О РЕКЛАМАЦИЯХ.....	10
18 УЧЕТ РАБОТЫ.....	11
<b>ПРИЛОЖЕНИЯ</b>	
А Структура условного обозначения .....	12
В Схема подключения комплекса.....	13
ССЫЛОЧНЫЕ НОРМАТИВНЫЕ ДОКУМЕНТЫ .....	14

## ВВЕДЕНИЕ

Настоящий документ содержит сведения, необходимые для эксплуатации комплекса измерительного ДУУ2М-БСД ТУ 4214-030-29421521-07, именуемого в дальнейшем “Комплекс”, и предназначен для обучения обслуживающего персонала работе с ним и его эксплуатации.

Документ состоит из двух частей. Разделы с 1 по 6, ОПИСАНИЕ И РАБОТА, содержат сведения о назначении, технических данных, составе, устройстве, конструкции и принципах работы комплекса, обеспечении его взрывозащищенности, а также сведения об условиях эксплуатации, маркировке и пломбировании.

Разделы с 7 по 13, ИСПОЛЬЗОВАНИЕ ПО НАЗНАЧЕНИЮ, содержат требования, необходимые для правильной эксплуатации комплекса и поддержания его в постоянной готовности к действию.

Разделы с 14 по 18, ПАСПОРТ, содержат свидетельство о приемке, проверке, гарантии изготовителя, а также сведения о рекламациях и учете работы.

При изучении комплекса дополнительно необходимо использовать документы из следующего списка:

- УНКР.00803-XX 91 01 Программа Альбатрос ДУУ2М-БСД. Руководство пользователя, где XX – номер текущей версии программы;
- УНКР.407533.068 РЭ Датчик уровня ультразвуковой ДУУ2М. Руководство по эксплуатации;
- УНКР.468157.079 РЭ Блоки сопряжения с датчиками БСД. Руководство по эксплуатации;
- УНКР.468157.079-XXX РП Блоки сопряжения с датчиками БСД. Руководство программиста, где XXX – номер текущей версии программного обеспечения.

В содержание данного документа могут быть внесены изменения без предварительного уведомления.

Материал, представленный в настоящем документе, можно копировать и распространять при соблюдении следующих условий:

- весь текст должен быть скопирован целиком, без каких бы то ни было изменений и сокращений;
- все копии должны содержать ссылку на авторские права ЗАО “Альбатрос”;
- настоящий материал нельзя распространять в коммерческих целях (с целью извлечения прибыли).

© 2008...2011 ЗАО “Альбатрос”. Все права защищены.

## ОПИСАНИЕ И РАБОТА

### 1 НАЗНАЧЕНИЕ

1.1 Комплекс предназначен для непрерывного контроля уровня жидких продуктов в емкостях технологических и товарных парков, и отображения измеренных параметров на экране монитора персональной электронной вычислительной машины заказчика (далее - "ПЭВМ") с помощью поставляемой программы "Альбатрос ДУУ2М-БСД".

1.2 Комплекс состоит из двух частей:

- блок сопряжения с датчиками БСД ТУ 4217-026-29421521-04, именуемый в дальнейшем "блок БСД";
- датчик уровня ультразвуковой ДУУ2М ТУ 4214-021-29421521-05, именуемый в дальнейшем "датчик ДУУ2М".

1.3 Для функционирования комплекса дополнительно требуются ПЭВМ, конвертер RS-485/RS-232 i-7520 ICP CON и блок питания постоянного тока 24 В/0,25 А (рекомендуется использовать блок питания изолированный БПИ1 ТУ 4025-001-29421521-02). Минимальные требования к ПЭВМ:

- процессор Intel® Pentium™ II 300 МГц;
- оперативная память емкостью 64 Мбайт;
- привод CD-ROM;
- видеокарта с емкостью памяти 8 Мбайт;
- монитор с разрешением 1024x768 точек;
- клавиатура;
- свободное место на диске – 2 Мбайт;
- манипулятор типа "мышь";
- COM-порт RS-232.

1.4 Структура условного обозначения комплекса приведена в приложении А.

1.5 Состав комплекса определяется заказом. Возможные исполнения заказа и условное обозначение комплекса приведены в таблице 1.

Таблица 1

Наименование комплекса	Обозначение комплекса	Наименование БСД	Количество ДУУ2М
ДУУ2М-БСД-11	УНКР.421411.003	БСД-1	1
ДУУ2М-БСД-21	УНКР.421411.003-01	БСД-2	1
ДУУ2М-БСД-22	УНКР.421411.003-02	БСД-2	2
ДУУ2М-БСД-31	УНКР.421411.003-03	БСД-3	1
ДУУ2М-БСД-32	УНКР.421411.003-04	БСД-3	2
ДУУ2М-БСД-33	УНКР.421411.003-05	БСД-3	3

В таблице 2 перечислены датчики, которые могут входить в состав комплекса.

Таблица 2

Тип датчика, номер разработки	Измеряемые параметры	Количество поплавков	Тип чувствительного элемента
ДУУ2М-01А	уровень (уровень раздела сред)	1	жесткий
ДУУ2М-02А, -02ТА	уровень (уровень раздела сред), температура	1	жесткий
ДУУ2М-03А	уровень (уровень раздела сред), уровень раздела сред	2	жесткий
ДУУ2М-04А	уровень (уровень раздела сред), уровень раздела сред, температура	2	жесткий
ДУУ2М-05А	уровень (уровень раздела сред), давление	1	жесткий
ДУУ2М-06А	уровень (уровень раздела сред), температура, давление	1	жесткий
ДУУ2М-07А	уровень (уровень раздела сред), уровень раздела сред, давление	2	жесткий
ДУУ2М-08А	уровень (уровень раздела сред), уровень раздела сред, температура, давление	2	жесткий
ДУУ2М-10А, -10ТА	уровень (уровень раздела сред), температура	1	гибкий
ДУУ2М-12А	уровень (уровень раздела сред), уровень раздела сред, температура	2	гибкий
ДУУ2М-14А	уровень (уровень раздела сред), уровень раздела сред, температура	3	гибкий
ДУУ2М-16А	уровень (уровень раздела сред), уровень раздела сред, уровень раздела сред, температура	4	гибкий

1.6 Комплекс обеспечивает:

- контактное автоматическое измерение уровня жидких продуктов;
- контактное автоматическое измерение до четырех уровней раздела несмешиваемых жидких продуктов;
- измерение температуры контролируемой среды;
- измерение давления контролируемой среды;
- сбор и временное хранение информации о параметрах каналов измерений от датчиков ДУУ2М, поддерживающих обмен с блоком БСД по физическому интерфейсу токовая петля и логическому протоколу обмена спецификации ЗАО "Альбатрос" версии 2.0;
- выдачу информации о параметрах каналов измерений от датчиков ДУУ2М по запросам от ПЭВМ по физическому протоколу RS-485 и логическому протоколу Modbus RTU и ее отображение на экране монитора ПЭВМ с помощью поставляемой программы Альбатрос ДУУ2М-БСД;
- взрывозащищенное электропитание подключенных датчиков ДУУ2М.

1.7 Условия эксплуатации и степень защиты датчиков ДУУ2М  
Номинальные значения климатических факторов согласно ГОСТ 15150 для вида климатического исполнения ОМ1,5, но при этом значения следующих факторов устанавливаются равными:

- рабочая температура внешней среды от минус 45 до +75 °С;
- влажность воздуха 100 % при 35 °С (категория 5 исполнения ОМ);
- пределы изменения атмосферного давления от 84 до 106,7 кПа;
- тип атмосферы III, IV (морская и приморско-промышленная).

Степень защиты корпусов датчиков ДУУ2М IP68 по ГОСТ 14254 (пыленепроницаемость и защита при длительном погружении в воду).

По устойчивости к механическим воздействиям датчики ДУУ2М соответствуют исполнению N1 по ГОСТ 12997.

Стойкость датчиков ДУУ2М к агрессивным средам ограничена применяемыми материалами, контактирующими с контролируемой средой: нержавеющая сталь 12Х18Н10Т, 1.4435 (для ячеек измерения давления в датчиках ДУУ2М-05А...ДУУ2М-08А), фторопласт-4, фторопласт с антистатическими свойствами, сферопластик марки ЭДС-7АП (для поплавков типа I).

Примечание – По специальному заказу по согласованию с разработчиком возможно изготовление датчиков с диапазоном температур внешней среды менее минус 45 и более +75 °С.

#### 1.8 Условия эксплуатации и степень защиты блоков БСД

Номинальные значения климатических факторов согласно ГОСТ 15150 для вида климатического исполнения ОМ2, но при этом значения следующих факторов устанавливаются равными:

- рабочая температура внешней среды от минус 40 до +75 °С;
- влажность воздуха 100 % при +35 °С;
- пределы изменения атмосферного давления от 84 до 106,7 кПа;
- тип атмосферы III, IV (морская и приморско-промышленная)

Степень защиты оболочки – не менее IP20 по ГОСТ 14254.

Примечание – По специальному заказу по согласованию с разработчиком возможно изготовление блоков БСД с расширенным диапазоном значений климатических факторов.

#### 1.9 Вид взрывозащиты датчиков ДУУ2М

Все датчики предназначены для установки на объектах в зонах класса 0, класса 1 и класса 2 по ГОСТ Р 51330.9, где возможно образование смесей горючих газов и паров с воздухом категории IIB по ГОСТ Р 51330.11 температурной группы Т4 (для датчиков ДУУ2М-02ТА, -10ТА) или температурной группы Т5 (для всех остальных датчиков).

Датчики имеют взрывозащищенное исполнение, соответствуют требованиям технических условий, ГОСТ Р 51330.0, ГОСТ Р 51330.10, комплекту КД, согласованной и утвержденной в установленном порядке в соответствии с “Правилами сертификации электрооборудования для взрывоопасных сред ПБ 03-538-03”, и “Общим правилам взрывобезопасности для взрывопожароопасных химических, нефтехимических и нефтеперерабатывающих производств ПБ 09-540-03”, имеют вид взрывозащиты “Искробезопасная электрическая цепь”, уровень взрывозащиты

“Особовзрывобезопасный” для взрывоопасных смесей категории IIB по ГОСТ Р 51330.11 температурной группы Т4 (для датчиков ДУУ2М-02ТА, -10ТА) или температурной группы Т5 (для всех остальных датчиков), маркировку взрывозащиты “0ExialIBT4 X” (для датчиков ДУУ2М-02ТА, -10ТА), или “0ExialIBT5 X” (для остальных датчиков) по ГОСТ Р 51330.0 и могут применяться во взрывоопасных зонах согласно требованиям главы 7.3 ПУЭ (Шестое издание) или других нормативно-технических документов, регламентирующих применение оборудования во взрывоопасных зонах.

Знак “X” указывает на возможность применения датчиков в комплекте с блоками БСД или другими приборами производства ЗАО “Альбатрос”, имеющими вид взрывозащиты “Искробезопасная электрическая цепь”, уровень взрывозащиты “Особовзрывобезопасный” для взрывоопасных смесей категории IIB и параметры искробезопасных выходов  $U_0 \leq 14,3$  В,  $I_0 \leq 80$  мА,  $L_0 \leq 22$  мГн,  $C_0 \leq 1,8$  мкФ.

Знак “X” указывает также на необходимость предотвращения условий образования статического электричества на поплавке типа I (запрещается протирка, обдув сухим воздухом) во взрывоопасной зоне.

#### 1.10 Вид взрывозащиты блоков БСД

Блоки БСД имеют для выходных цепей вид взрывозащиты “Искробезопасная электрическая цепь”, уровень взрывозащиты “Особовзрывобезопасный” для взрывоопасных смесей, горючих газов и паров с воздухом категории IIB ГОСТ Р 51330.11, параметры искробезопасных выходов  $U_0 \leq 14,3$  В,  $I_0 \leq 80$  мА, маркировку взрывозащиты “[Exia]IIB” и устанавливаются вне взрывоопасных зон помещений.

## 2 ТЕХНИЧЕСКИЕ ДАННЫЕ КОМПЛЕКСА

### 2.1 Параметры контролируемой среды

- рабочее избыточное давление:
  - для датчиков ДУУ2М-01А...-08А, -02ТА не более 2,0 МПа,
  - для датчиков ДУУ2М-10А, -10ТА, -12А, -14А, -16А не более 0,15 МПа;
- температура:
  - 1) для датчиков ДУУ2М-01А...-08А, -10А, -12А, -14А, -16А от минус 45 до +65 °С,
  - 2) для датчика ДУУ2М-02ТА от минус 45 до +120 °С,
  - 3) для датчика ДУУ2М-10ТА от минус 10 до +100 °С,
- плотность жидкости от 600 до 1500 кг/м<sup>3</sup>.

Вязкость не ограничивается при отсутствии застывания контролируемой среды на элементах конструкции датчика и отсутствии отложений на датчике, препятствующих перемещению поплавка.

Примечание – По специальному заказу по согласованию с разработчиком возможно изготовление датчиков с расширенным диапазоном температур контролируемой среды (менее минус 45, более +120 °С) и диапазоном избыточного давления более номинального.

2.2 Метрологические характеристики комплекса определяются датчиками ДУУ2М, подключенными к блоку БСД.

2.3 Длина чувствительного элемента (ЧЭ) для датчиков ДУУ2М-01А...-08А, -02ТА от 1,5 до 4 м, для датчиков ДУУ2М-10А, -10ТА, -12А, -14А, -16А – от 4 до 25 м.

Примечание – По специальному заказу по согласованию с разработчиком возможно изготовление датчиков с другой длиной ЧЭ.

Верхний неизмеряемый уровень не более  $(0,24 + H_{\text{п}} - H_{\text{погр}})$ , м, где  $H_{\text{п}}$  - высота поплавка,  $H_{\text{погр}}$  - глубина погружения поплавка. Конкретное значение определяется геометрическими размерами поплавка и значением параметра программирования “Зона нечувствительности от импульса возбуждения”, задаваемого при регулировании (см. УНКР.407533.068 РЭ).

2.4 Нижний неизмеряемый уровень для датчиков, ДУУ2М-01А...-04А, ДУУ2М-02ТА не более  $(0,1 + H_{\text{погр}})$ , м, для датчиков ДУУ2М-05А...-08А, -10А, -10ТА, -12А, -14А, -16А исполнения 0 и для датчиков ДУУ2М-05А...-08А исполнения 1 – не более  $(0,15 + H_{\text{погр}})$ , м, для датчиков ДУУ2М-10А, -10ТА, -12А, -14А, -16А исполнения 1 – не более  $(0,2 + H_{\text{погр}})$ , м, где  $H_{\text{погр}}$  - глубина погружения поплавка, м (см. УНКР.407533.068 РЭ).

Зона неизмеряемых уровней между двумя поплавками в многопоплавковых датчиках не более 0,312 м.

Величины неизмеряемых уровней определяются размерами поплавков и глубинами их погружения в конкретных продуктах.

2.5 Пределы допускаемой абсолютной основной погрешности измерений уровня зависят от исполнения датчиков и типа поплавка и указаны в таблице 3.

Таблица 3

Тип поплавка	Форма поплавка	Пределы допускаемой абсолютной основной погрешности, мм	Назначение	Материал
I плоский цилиндр		$\pm 3$ для исполнения 0 $\pm 1$ ( $\pm 2$ , $\pm 3$ по заказу) для исполнения 1	высокоточное измерение уровня чистых нефтепродуктов	сферопластик
II полая сфера		$\pm 5$ для исполнения 0 и 1	измерение уровня	нержавеющая сталь
IV овоид		$\pm 5$ для исполнения 0 и 1	измерение уровня	нержавеющая сталь, титан
III, V овоид		$\pm 5$ для исполнения 0 и 1	измерение уровня раздела сред	нержавеющая сталь

2.6 Тип поплавка датчиков определяется при заказе требуемыми метрологическими характеристиками и условиями эксплуатации. Габаритные размеры поплавка типа I определяются размерами установочных фланцев. Габаритные размеры поплавков приведены в УНКР.407533.068 РЭ.

Плотность поплавка типа I может варьироваться в пределах от 380 до 580 кг/м<sup>3</sup>.

Плотность поплавка типа II составляет  $(450 \pm 40)$  кг/м<sup>3</sup>.

Плотность поплавка типа III для измерения уровня раздела сред должна быть близкой к среднему арифметическому плотностей контролируемых сред. Эта плотность может регулироваться в диапазоне от 870 до 1060 кг/м<sup>3</sup>.

Плотность поплавка типа IV (диаметром 86,6 мм и высотой 144 мм) составляет от 550 до 650 кг/м<sup>3</sup> и заказывается для жидкостей с плотностью не менее 650 кг/м<sup>3</sup>. Плотность поплавка типа IV (диаметром 87,5 мм и высотой 144 мм) составляет от 340 до 440 кг/м<sup>3</sup> и заказывается для жидкостей с плотностью не менее 440 кг/м<sup>3</sup>.

Плотность поплавка типа V для измерения уровня раздела сред должна быть близкой к среднему арифметическому плотностей контролируемых сред. Эта плотность может регулироваться в диапазоне от 850 до 1070 кг/м<sup>3</sup>.

2.7 Дополнительная погрешность измерений уровня вызывается изменением плотности жидкости в рабочем диапазоне температур. Ее величина определяется типом поплавка, его геометрическими размерами и разницей плотностей поплавка и продукта.

2.8 Для датчиков с поплавком типа I формула расчета глубины погружения поплавка, изменение которой вызывает дополнительную температурную погрешность, приведена в документе УНКР.407533.068 РЭ.

Для датчиков с поплавками типа II или IV при измерении уровня нефтепродуктов пределы дополнительной температурной погрешности в рабочем диапазоне температур не превышают  $\pm 4$  мм на  $10^\circ\text{C}$ , а с поплавками типа III или V при измерении уровня раздела нефтепродуктов и подтоварной воды -  $\pm 15$  мм на  $10^\circ\text{C}$ .

2.9 Диапазон измерений температуры для датчиков с каналом измерения температуры равен диапазону температур контролируемой среды (п. 2.1).

2.10 Пределы допускаемой абсолютной погрешности измерений температуры:

- в диапазоне температур от минус 45 до минус  $10^\circ\text{C}$  не более  $\pm 2^\circ\text{C}$ ;
- в диапазоне температур от минус 10 до  $+85^\circ\text{C}$  не более  $\pm 0,5^\circ\text{C}$ ;
- в диапазоне температур свыше  $+85$  до  $+120^\circ\text{C}$  не более  $\pm 2^\circ\text{C}$ .

2.11 Диапазон измеряемого избыточного давления для датчиков с каналом измерения давления (см. таблицу 2) от 0 до 2 МПа.

2.12 Предел допускаемой приведенной погрешности измерений давления составляет  $\pm 1,5\%$ .

2.13 Электрические и конструктивные параметры и характеристики надежности блоков БСД и датчиков ДУУ2М приведены в документах УНКР.468157.079 РЭ Блоки сопряжения с датчиками БСД. Руководство по эксплуатации и УНКР.407533.068 РЭ Датчик уровня ультразвуковой ДУУ2М. Руководство по эксплуатации соответственно.

### 3 СОСТАВ КОМПЛЕКСА

3.1 В комплект поставки входят:

- руководство по эксплуатации УНКР.421411.003 РЭ - 1 шт.;
- методика поверки УНКР.421411.003 МП - 1 шт.;
- руководство пользователя УНКР.00803-XX 91 01 - 1 шт.;
- компакт-диск с программой "Альбатрос ДУУ2М-БСД" УНКР.00803-XX Э - 1 шт.;

Комплект датчика ДУУ2М - до 3 шт.;

- Датчик уровня ультразвуковой ДУУ2М УНКР.407533.068/079 - 1 шт.;
- Паспорт УНКР.407533.068/079 ПС - 1 шт.;
- Руководство по эксплуатации УНКР.407533.068 РЭ - 1 шт.;
- Втулка УНКР.302639.001 - 1 шт.;
- Заглушка УНКР.711100.001 - 1 шт.;
- Прокладка УНКР.754176.002 - 1 шт.;
- Номерное сигнальное устройство-наклейка "СК2 10x40 мм", красная - 1 шт.;
- Ящик ВМПК.321312.002/007 - 1 шт.

Комплект блока БСД (на примере БСД-3) - 1 шт.;

- блок сопряжения с датчиками БСД-3 УНКР.468157.079-02 - 1 шт.;
- паспорт УНКР.468157.079 ПС - 1 шт.;
- руководство по эксплуатации УНКР.468157.079 РЭ - 1 шт.;
- руководство программиста УНКР.468157.079 РП - 1 шт.;
- тара транспортная УНКР.321312.079 - 1 шт.

Примечания

1 Количество комплектов датчиков ДУУ2М определяется заказом.

2 Исполнение блока БСД (БСД-1, БСД-2 или БСД-3) определяется заказом.

3 Датчики ДУУ2М-01А...-08А, -02ТА упаковывают в ящик ВМПК.321312.003/007 (типоразмер ящика выбирается в зависимости от длины чувствительного элемента датчика), датчики ДУУ2М-10А, -10ТА, -12А, -14А, -16А упаковывают в ящик ВМПК.321312.002. Допускается упаковывать в один ящик до трех датчиков ДУУ2М.

4 XX – номер текущей версии программы.

5 Документ УНКР.407533.068 РЭ поставляется в одном экземпляре на один комплекс.

#### 4 ОБЩЕЕ УСТРОЙСТВО И ПРИНЦИП РАБОТЫ КОМПЛЕКСА

4.1 В состав комплекса входят от одного до трех датчиков ДУУ2М.

Подробное описание устройства и принципа работы датчиков ДУУ2М приведено в документе УНКР.407533.068 РЭ Датчики уровня ультразвуковые ДУУ2М. Руководство по эксплуатации.

Блок БСД обеспечивает сбор, временное хранение, выдачу информации о параметрах каналов измерений датчиков ДУУ2М по запросам от ПЭВМ заказчика и взрывозащищенное электропитание подключенных датчиков ДУУ2М.

Подробное описание устройства и принципа работы блоков БСД приведено в документе УНКР.468157.079 РЭ Блоки сопряжения с датчиками БСД. Руководство по эксплуатации.

Отображение измеренных параметров на экране монитора ПЭВМ заказчика производится с помощью поставляемой на компакт-диске программы "Альбатрос ДУУ2М-БСД".

Описание работы с программой Альбатрос ДУУ2М-БСД приведено в документе УНКР.00803-ХХ 91 01 (ХХ – номер текущей версии программы), Программа "Альбатрос ДУУ2М-БСД". Руководство пользователя.

4.2 Датчики ДУУ2М и блоки БСД, имеющие одинаковые условные обозначения взаимозаменяемы.

#### 5 ОБЕСПЕЧЕНИЕ ВЗРЫВОЗАЩИЩЕННОСТИ КОМПЛЕКСА

5.1 Обеспечение взрывозащищенности блока БСД с подключенными датчиками ДУУ2М достигается ограничением соответствующих токов и напряжений до искробезопасных значений. Искрозащитные элементы имеют маркировку и размещены с выполнением требований ГОСТ Р 51330.10.

5.2 Задачу ограничения выходных токов и напряжений блока БСД до искробезопасных значений решают соответствующие узлы блока БСД.

5.3 Входные цепи от внешнего источника питания снабжены токовой защитой – двумя плавкими предохранителями на 0,5 А и дублированным ограничителем напряжения на уровне +29,5 В.

5.4 Питание каждого датчика ДУУ2М вырабатывается в отдельных ячейках искрозащиты блока БСД, имеющих преобразователи напряжения, изоляция которых выдерживает постоянное напряжение 3000 В. Питание на каждый датчик ДУУ2М поступает через отдельный барьер искрозащиты, обеспечивающий напряжение холостого хода не более +14,3 В и ток короткого замыкания не более 80 мА. Пути утечки и электрические зазоры искробезопасных цепей питания датчиков ДУУ2М относительно их искробезопасных участков составляют не менее 6 мм. Сигналы от датчиков ДУУ2М поступают в блок БСД через оптроны, расположенные в ячейках искрозащиты, обеспечивающие напряжение изоляции 1500 В промышленной частоты. Клеммные соединители для подключения искробезопасных цепей имеют маркировку "Датчики. Искробезопасная цепь.  $U_0 \leq 14,3 \text{ В}$ ;  $I_0 \leq 80 \text{ мА}$ ;  $L_0 \leq 22 \text{ мН}$ ;  $C_0 \leq 1,8 \text{ мФ}$ ;  $R_{КАБ} \leq 100 \text{ }\Omega$ ;  $L_{КАБ} \leq 2 \text{ мН}$ ;  $C_{КАБ} \leq 0,1 \text{ мФ}$ ".

5.5 Ограничение токов и напряжений в датчиках обеспечивается путем использования в комплекте с датчиками вторичных приборов, имеющих вид взрывозащиты "Искробезопасная электрическая цепь", уровень взрывозащиты "Особовзрывобезопасный" для взрывоопасных смесей категории IIB и параметры искробезопасных выходов  $U_0 \leq 14,3 \text{ В}$ ,  $I_0 \leq 80 \text{ мА}$ .

5.6 Суммарная величина емкости конденсаторов, установленных на электрических платах в датчиках, и величина индуктивности чувствительных элементов датчиков не превышают искробезопасных при заданных  $U_0 \leq 14,3 \text{ В}$  и  $I_0 \leq 80 \text{ мА}$  значений  $C_i = 1,7 \text{ мкФ}$  и  $L_i = 20 \text{ мГн}$ .

5.7 Температура наружных поверхностей оболочки датчиков в наиболее нагретых местах при нормальных режимах работы изделия не превышает требований ГОСТ Р 51330.0 для электрооборудования температурных классов Т4/Т5.

5.8 Для изготовления литого корпуса датчиков применяется алюминиевый сплав АК5М2 ГОСТ 1583, содержащий не более 0,85 % Mg.

#### 6 МАРКИРОВКА И ПЛОМБИРОВАНИЕ

6.1 Описание маркировки и способа пломбирования блоков БСД и датчиков ДУУ2М приведены в документах УНКР.468157.079 РЭ Блоки сопряжения с датчиками БСД. Руководство по эксплуатации и УНКР.407533.068 РЭ Датчики уровня ультразвуковые ДУУ2М. Руководство по эксплуатации соответственно.

## ИСПОЛЬЗОВАНИЕ ПО НАЗНАЧЕНИЮ

### 7 ОБЩИЕ УКАЗАНИЯ ПО ЭКСПЛУАТАЦИИ

7.1 На всех стадиях эксплуатации комплекса руководствуйтесь правилами и указаниями, помещенными в соответствующих разделах данного документа.

7.2 Перед началом эксплуатации провести внешний осмотр датчиков ДУУ2М и блока БСД, для чего проверить:

- отсутствие механических повреждений на корпусах составных частей комплекса по причине некачественной упаковки или неправильной транспортировки;
- комплектность комплекса согласно разделу 3 “Состав комплекса” данного документа;
- комплектность датчиков ДУУ2М согласно разделу “Комплектность” паспорта УНКР.407533.068/079 ПС;
- комплектность блока БСД согласно разделу “Комплектность” паспорта УНКР.468157.079 ПС;
- состояние лакокрасочных и защитных покрытий;
- отсутствие отсоединяющихся или слабо закрепленных элементов внутри составных частей комплекса (определите на слух при наклонах);
- наличие и состояние пломб предприятия-изготовителя.

7.3 В случае большой разности температур между складскими и рабочими условиями, полученный со склада комплекс перед включением выдерживают в рабочих условиях не менее четырех часов.

**7.4 Запрещается эксплуатация датчика при возникновении условий для замерзания контролируемой среды.**

7.5 Установка комплекса на объекте

7.5.1 Установка датчиков ДУУ2М на объекте производится в соответствии с документом УНКР.407533.068 РЭ Датчики уровня ультразвуковые ДУУ2М. Руководство по эксплуатации.

7.5.2 Установка блока БСД на объекте производится в соответствии с документом УНКР.468157.079 РЭ Блоки сопряжения с датчиками БСД. Руководство по эксплуатации.

### 8 УКАЗАНИЕ МЕР БЕЗОПАСНОСТИ

8.1 К монтажу (демонтажу), эксплуатации, техническому обслуживанию и ремонту комплекса должны допускаться лица, изучившие руководства по эксплуатации на комплекс, датчики ДУУ2М и блоки БСД, прошедшие инструктаж по технике безопасности при работе с электротехническими установками и радиоэлектронной аппаратурой и изучившие документы, указанные в разделе 9 “Обеспечение взрывозащищенности при монтаже комплекса”.

**8.2 Категорически запрещается эксплуатация комплекса при незакрепленных кабелях связи и отсутствии заземления датчиков ДУУ2М.**

8.3 Все виды монтажа и демонтажа комплекса производить только при отключенном кабеле питания блока БСД и отсутствии давления в мере вместимости.

8.4 Запрещается установка и эксплуатация датчиков ДУУ2М на объектах, где по условиям работы могут создаваться давления и температуры, превышающие предельные.

8.5 Запрещается подвергать ЧЭ датчиков ДУУ2М воздействию температуры выше температуры, оговоренной в п.2.1 при любых технологических операциях (очистка, пропаривание и т.д.).

8.6 Запрещается установка и эксплуатация блока БСД на объектах, где по условиям работы могут создаваться влажность и температуры, превышающие предельные.

### 9 ОБЕСПЕЧЕНИЕ ВЗРЫВОЗАЩИЩЕННОСТИ ПРИ МОНТАЖЕ КОМПЛЕКСА

9.1 При монтаже комплекса необходимо руководствоваться:

- “Инструкцией по монтажу электрооборудования, силовых и осветительных сетей взрывоопасных зон ВСН332-74/ММСС СССР”;
- “Правилами устройства электроустановок” (ПУЭ, шестое издание);
- настоящим руководством и другими руководящими материалами (если имеются).

9.2 Перед монтажом комплекс должен быть осмотрен. При этом необходимо обратить внимание на следующее:

- маркировку взрывозащиты;
- отсутствие механических повреждений составных частей комплекса;
- наличие всех крепежных элементов.

9.3 Датчики ДУУ2М должны быть подключены к заземленной металлической конструкции. Заземление осуществляется через винт защитного заземления корпусов датчиков ДУУ2М. Места заземления должны быть защищены от окисления смазкой.

9.4 По окончании монтажа комплекса должны быть проверены сопротивления заземляющих устройств датчиков ДУУ2М, которые должны быть не более 4 Ом.

9.5 Снимающиеся при монтаже крышки датчиков ДУУ2М и другие его детали должны быть установлены на своих местах, при этом обращается внимание на затяжку элементов крепления крышек и сальниковых вводов, а также крепление соединительных кабелей.



## 10 ПОДГОТОВКА К РАБОТЕ И ПОРЯДОК РАБОТЫ

10.1 Комплекс обслуживается оператором, знакомым с работой радиоэлектронной аппаратуры, изучившим руководства по эксплуатации на комплекс, датчики ДУУ2М и блок БСД, прошедшим инструктаж по технике безопасности при работе с электротехническим оборудованием, а также инструктаж по технике безопасности при работе с взрывозащищенным электрооборудованием.

10.2 Перед началом работы необходимо вычислить базы (высоты) установки датчиков ДУУ2М - В и поправки  $\Delta H$  в соответствии с документом УНКР.407533.068 РЭ Датчики уровня ультразвуковые ДУУ2М. Руководство по эксплуатации.

10.3 Подключите кабели связи датчиков ДУУ2М к блоку БСД, и выполните все необходимые соединения составных частей комплекса в соответствии с маркировкой на клеммниках и схемой подключения, приведенной в приложении В (на примере комплекса ДУУ2М-БСД-33).

10.4 Подготовку к работе блока БСД выполните в соответствии с документом УНКР.468157.079 РЭ Блоки сопряжения с датчиками БСД. Руководство по эксплуатации. Положение ключей переключателей S1 и S2 блока БСД приведено в таблице 4.

Таблица 4

Ключи	Положение	Значение
S1.1	ON	Применить коды значений скоростей обмена с датчиками, заданные на S1.2...S1.7
S1.2	ON	Скорость обмена с датчиком на линии 1 установлена 4800 бит/с
S1.3	ON	
S1.4	ON	Скорость обмена с датчиком на линии 2 установлена 4800 бит/с
S1.5	ON	
S1.6	ON	Скорость обмена с датчиком на линии 3 установлена 4800 бит/с
S1.7	ON	
S1.8	ON	Использовать контроль четности при обмене с ПЭВМ
S2.1	OFF	Тип контроля четности обмена с ПЭВМ - четный
S2.2	OFF	Скорость обмена с ПЭВМ установлена 9600 бит/с
S2.3	ON	
S2.4	OFF	
S2.5	OFF	Адрес блоков согласно протоколу Modbus установлен 01
S2.6	OFF	
S2.7	OFF	
S2.8	ON	

10.5 Включите блок БСД и ПЭВМ.

10.6 Выполните установку программы Альбатрос ДУУ2М-БСД, введите параметры настройки блока БСД, каждого датчика ДУУ2М и соответствующих им резервуаров в соответствии с документом УНКР.00803-XX 91 01 (XX – номер текущей версии программы) Программа Альбатрос ДУУ2М-БСД. Руководство пользователя. Перечень паспортных параметров настройки датчиков ДУУ2М приведен в документе УНКР.407533.068 РЭ Датчики уровня ультразвуковые ДУУ2М. Руководство по эксплуатации.

Дальнейшую работу с комплексом выполняйте в соответствии с документом УНКР.00803-XX 91 01 (XX – номер текущей версии программы) Программа “Альбатрос ДУУ2М-БСД” Руководство пользователя.

## 11 ХАРАКТЕРНЫЕ НЕИСПРАВНОСТИ И МЕТОДЫ ИХ УСТРАНЕНИЯ

11.1 Перечень характерных конфликтных ситуаций между составными частями комплекса приводится в руководстве “Блок сопряжения с датчиками БСД. Руководство программиста УНКР.468157.079 РП”.

Перечень характерных неисправностей в работе БСД, а также методы их устранения приведены в документе УНКР.468157.079 РЭ Блоки сопряжения с датчиками БСД. Руководство по эксплуатации.

При неисправности датчика ДУУ2М следует произвести его внешний осмотр. При выходе из строя датчиков ремонту у потребителя подлежат только электронные платы ячеек преобразования. В случае обнаружения повреждений датчик ДУУ2М должен быть отправлен для ремонта на предприятие-изготовитель.

## 12 ТЕХНИЧЕСКОЕ ОБСЛУЖИВАНИЕ И ПОВЕРКА КОМПЛЕКСА

12.1 Техническое обслуживание проводится с целью обеспечения нормальной работы и сохранения эксплуатационных и технических характеристик комплекса в течение всего срока его эксплуатации.

12.2 Во время выполнения работ по техническому обслуживанию необходимо выполнять указания, приведенные в разделах 8 и 9 данного документа.

12.3 Ежегодный уход предприятием-потребителем включает:

- проверку надежности присоединения, а также отсутствие обрывов или повреждений изоляции соединительных кабелей;
- проверку вертикальности установки датчиков ДУУ2М;
- проверку целостности установочных прокладок датчиков ДУУ2М;
- проверку прочности крепежа составных частей датчиков ДУУ2М;
- проверку качества заземления корпусов датчиков ДУУ2М;
- удаление, при необходимости, плотных отложений на поплавках и корпусе ячейки измерения давления;

12.4 Поверка комплекса производится по методике “Комплекс измерительный ДУУ2М-БСД. Методика поверки УНКР.421411.003 МП”.

## 13 ПРАВИЛА ХРАНЕНИЯ И ТРАНСПОРТИРОВАНИЯ

13.1 Комплекс в транспортной таре пригоден для доставки любым видом транспорта, кроме негерметизированных отсеков самолета. В процессе транспортирования должна осуществляться защита от прямого попадания атмосферных осадков.

13.2 Хранение комплекса осуществляется в транспортной таре, в помещениях, соответствующих условиям хранения 1 ГОСТ 15150.

## ПАСПОРТ

### 14 СВИДЕТЕЛЬСТВО О ПРИЕМКЕ

14.1 Комплекс измерительный ДУУ2М-БСД-\_\_\_\_\_ заводской № \_\_\_\_\_ соответствует техническим условиям ТУ 4214-030-29421521-07 и признан годным для эксплуатации.

В комплект комплекса входят:

– блок сопряжения с датчиками БСД - \_\_\_\_\_ зав. № \_\_\_\_\_;

– датчик уровня ультразвуковой ДУУ2М - \_\_\_\_-\_\_\_\_-\_\_\_\_-\_\_\_\_-\_\_\_\_ ОМ1,5\*\* зав. № \_\_\_\_\_

\_\_\_\_\_;

датчик уровня ультразвуковой ДУУ2М - \_\_\_\_-\_\_\_\_-\_\_\_\_-\_\_\_\_-\_\_\_\_ ОМ1,5\*\* зав. № \_\_\_\_\_

\_\_\_\_\_;

датчик уровня ультразвуковой ДУУ2М - \_\_\_\_-\_\_\_\_-\_\_\_\_-\_\_\_\_-\_\_\_\_ ОМ1,5\*\* зав. № \_\_\_\_\_

\_\_\_\_\_.

Дата выпуска \_\_\_\_\_

Подпись лиц, ответственных за приемку

М.П.

### 15 ДАННЫЕ О ПОВЕРКЕ

15.1 Комплекс измерительный ДУУ2М-БСД-\_\_\_\_ заводской № \_\_\_\_\_ на основании результатов первичной поверки признан годным и допущен к применению.

Дата поверки \_\_\_\_\_

Поверитель \_\_\_\_\_

## 16 ГАРАНТИИ ИЗГОТОВИТЕЛЯ

16.1 Изготовитель гарантирует соответствие изделия требованиям технических условий ТУ 4214-030-29421521-07 при соблюдении потребителем условий эксплуатации, хранения и транспортирования.

16.2 Гарантийный срок эксплуатации изделия - 2 года с момента продажи.

16.3 При появлении признаков нарушения работоспособности изделия обращаться на предприятие-изготовитель для получения квалифицированной консультации и оказания технической помощи.

16.4 Изготовитель ведет работу по совершенствованию изделия, повышающую его надежность и улучшающую его эксплуатационные качества, поэтому в изделие могут быть внесены незначительные изменения, не отраженные в поставляемой документации.

## 17 СВЕДЕНИЯ О РЕКЛАМАЦИЯХ

17.1 При обнаружении неисправности изделия в течение гарантийного срока представителем изготовителя или доверенным лицом составляется акт о необходимости ремонта или направлении изделия на предприятие-изготовитель.

17.2 Все рекламации записываются в таблицу 5.

Таблица 5

Краткое содержание рекламации	Документ, на основании которого предъявлена рекламация	Дата	Принятые меры

**18 УЧЕТ РАБОТЫ**

Месяцы	Итоговый учет по годам в часах					
	20...	20...	20...	20...	20...	20...
Январь						
Февраль						
Март						
Апрель						
Май						
Июнь						
Июль						
Август						
Сентябрь						
Октябрь						
Ноябрь						
Декабрь						
Итого:						
Подпись						

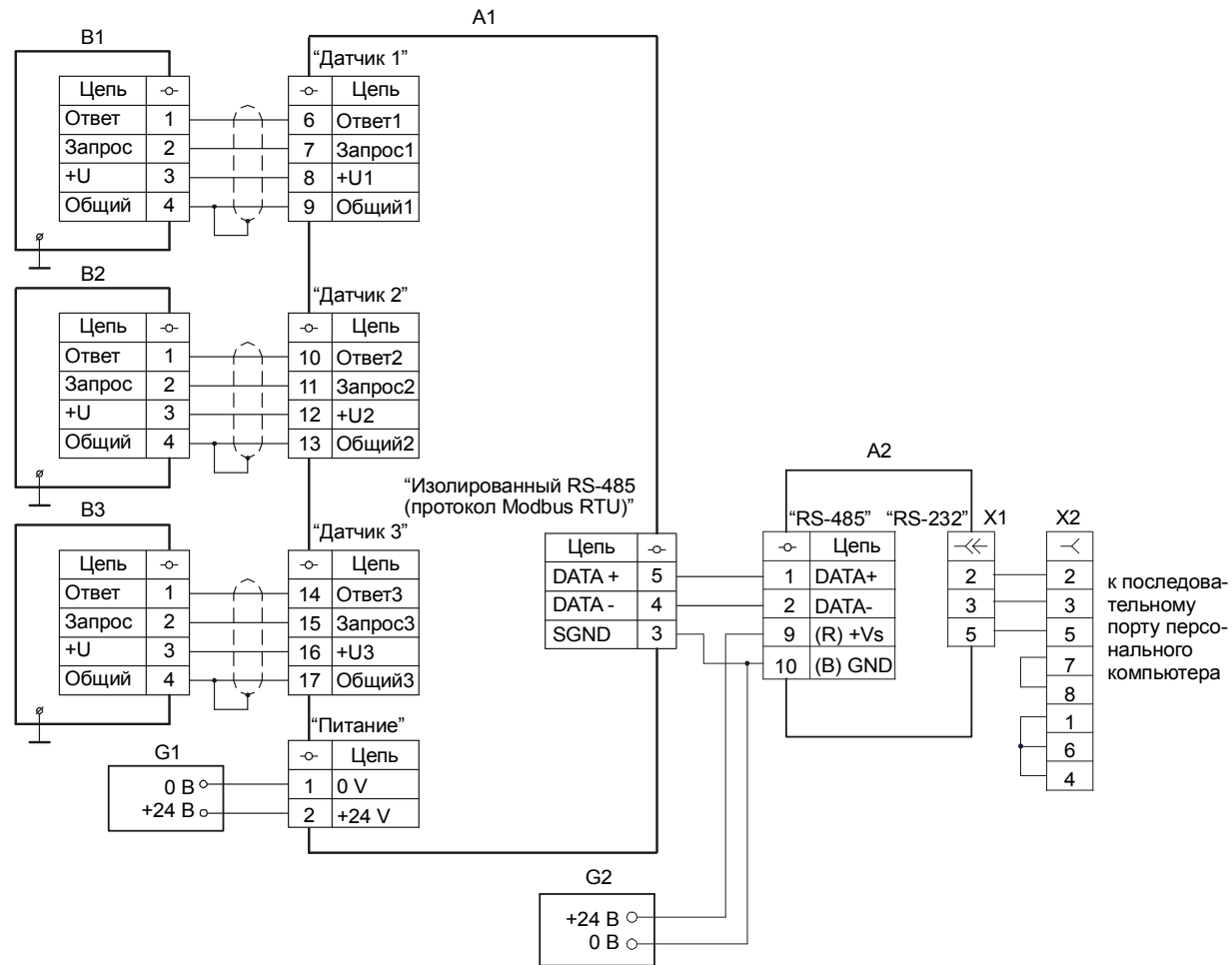
В руководстве по эксплуатации приняты следующие сокращения:

- БСД - блок сопряжения с датчиками;
- ДУУ2М - датчик уровня ультразвуковой ДУУ2М;
- ЗАО - закрытое акционерное общество;
- ПУЭ - правила устройства электроустановок;
- ПЭВМ - персональная электронная вычислительная машина.
- КД - конструкторская документация

Приложение А  
(справочное)  
Структура условного обозначения



Приложение В  
(обязательное)  
Схема подключения комплекса



- A1 - блок сопряжения с датчиками БСД-3 ТУ 4217-026-29421521-04;  
 B1...B3 - датчик уровня ультразвуковой ДУУ2М ТУ 4214-021-29421521-05;  
 A2 - конвертер RS-485/RS-232 i-7520 ICP CON;  
 G1, G2 - блок питания изолированный БПИ1 ТУ 4025-001-29421521-02;  
 X1 - вилка кабельная DB-9M с кожухом;  
 X2 - розетка кабельная DB-9F с кожухом.

(на примере комплекса ДУУ2М-БСД-33)

## ССЫЛОЧНЫЕ НОРМАТИВНЫЕ ДОКУМЕНТЫ

Обозначение документа, на который дана ссылка	Номер раздела, пункта, подпункта, рисунка, приложения, в котором дана ссылка
ГОСТ 1583-93	5.8
ГОСТ 12997-84	1.7
ГОСТ 14254-96	1.7, 1.8
ГОСТ 15150-69	1.7, 1.8, 13.2
ГОСТ Р 51330.0-99 (МЭК 60079-0-98)	1.9, 5.7
ГОСТ Р 51330.9-99 (МЭК 60079-10-95)	1.9
ГОСТ Р 51330.10-99 (МЭК 60079-11-99)	1.9, 5.1
ГОСТ Р 51330.11-99 (МЭК 60079-12-78)	1.9, 1.10
Инструкция по монтажу электрооборудования, силовых и осветительных сетей взрывоопасных зон ВСН332-74/ММСС СССР	9.1
ПУЭ. Правила устройства электроустановок. Издание шестое, переработанное и дополненное, с изменениями. Москва, Главгосэнергонадзор, 1998 г.	1.9, 9.1
ПБ 03-538-03. Правила сертификации электрооборудования для взрывоопасных сред	1.9
ПБ 09-540-03. Общие правила взрывобезопасности для взрывопожароопасных химических, нефтехимических и нефтеперерабатывающих производств	1.9

По вопросам продаж и поддержки обращайтесь:  
 Екатеринбург +7(343)384-55-89, Казань +7(843)206-01-48, Краснодар +7(861)203-40-90,  
 Москва +7(495)268-04-70, Санкт-Петербург +7(812)309-46-40,  
 Единый адрес: [ats@nt-rt.ru](mailto:ats@nt-rt.ru)