

По вопросам продаж и поддержки обращайтесь:
Екатеринбург +7(343)384-55-89, Казань +7(843)206-01-48, Краснодар +7(861)203-40-90,
Москва +7(495)268-04-70, Санкт-Петербург +7(812)309-46-40,
Единый адрес: ats@nt-rt.ru

www.albatros.nt-rt.ru

ДАТЧИКИ УРОВНЯ УЛЬТРАЗВУКОВЫЕ ДУУ2М

Руководство по эксплуатации

УНКР.407533.068 РЭ

СОДЕРЖАНИЕ

| | |
|--|----|
| ВВЕДЕНИЕ..... | 2 |
| ОПИСАНИЕ И РАБОТА | |
| 1 НАЗНАЧЕНИЕ..... | 3 |
| 2 ТЕХНИЧЕСКИЕ ДАННЫЕ..... | 4 |
| 3 КОМПЛЕКТНОСТЬ..... | 5 |
| 4 ОБЩЕЕ УСТРОЙСТВО И ПРИНЦИП РАБОТЫ ДАТЧИКОВ..... | 6 |
| 5 ОПИСАНИЕ РАБОТЫ ДАТЧИКОВ..... | 7 |
| 6 ОБЕСПЕЧЕНИЕ ВЗРЫВОЗАЩИЩЕННОСТИ ДАТЧИКОВ..... | 8 |
| 7 МАРКИРОВКА И ПЛОМБИРОВАНИЕ..... | 9 |
| ИСПОЛЬЗОВАНИЕ ПО НАЗНАЧЕНИЮ | |
| 8 ОБЩИЕ УКАЗАНИЯ ПО ЭКСПЛУАТАЦИИ..... | 9 |
| 9 УКАЗАНИЕ МЕР БЕЗОПАСНОСТИ..... | 10 |
| 10 ОБЕСПЕЧЕНИЕ ВЗРЫВОЗАЩИЩЕННОСТИ ПРИ МОНТАЖЕ ДАТЧИКОВ..... | 11 |
| 11 ПОДГОТОВКА К РАБОТЕ И ПОРЯДОК РАБОТЫ..... | 11 |
| 12 ХАРАКТЕРНЫЕ НЕИСПРАВНОСТИ И МЕТОДЫ ИХ УСТРАНЕНИЯ..... | 12 |
| 13 ТЕХНИЧЕСКОЕ ОБСЛУЖИВАНИЕ И ПОВЕРКА ДАТЧИКОВ..... | 12 |
| 14 ПРАВИЛА ХРАНЕНИЯ И ТРАНСПОРТИРОВАНИЯ..... | 12 |
| ПРИЛОЖЕНИЯ | |
| A Структура условного обозначения датчиков..... | 13 |
| B Габаритные размеры датчиков и поплавков..... | 14 |
| C Принципиальные электрические схемы датчиков..... | 41 |
| D Принципиальная электрическая схема, перечень элементов и рас- положение элементов на плате ячейки преобразования ЯПР20М..... | 43 |
| E Принципиальная электрическая схема, перечень элементов и расположение элементов на плате ячейки преобразования ЯПР21М датчиков ДУУ2М-01...-04, -02Т, -10, -10Т, -12, -14, -16, -01А...-04А, -02ТА, -10А, -10ТА, -12А, -14А, -16А..... | 45 |
| F Принципиальная электрическая схема, перечень элементов и расположение элементов на плате ячейки преобразования ЯПР22М датчиков ДУУ2М-05...-08, -05А...-08А..... | 49 |
| G Схемы подключения датчиков к вторичным приборам..... | 53 |
| H Регистры данных блока сопряжения с датчиками..... | 55 |
| ССЫЛОЧНЫЕ НОРМАТИВНЫЕ ДОКУМЕНТЫ..... | 66 |

ВВЕДЕНИЕ

Настоящий документ содержит сведения, необходимые для эксплуатации датчиков уровня ультразвуковых ДУУ2М ТУ 4214-021-29421521-05, имеваемых в дальнейшем “датчики”, и предназначен для обучения обслуживающего персонала работе с ними и их эксплуатации.

Документ состоит из двух частей. Разделы со 1 по 7, ОПИСАНИЕ И РАБОТА, содержат сведения о назначении, технических данных, составе, устройстве, конструкции и принципах работы датчиков, обеспечении их взрывозащищенности, а также сведения о их условиях эксплуатации, маркировке и пломбировании.

Разделы с 8 по 14, ИСПОЛЬЗОВАНИЕ ПО НАЗНАЧЕНИЮ, содержат требования, необходимые для правильной эксплуатации датчиков и поддержания их в постоянной готовности к действию.

В связи с постоянно проводимыми работами по совершенствованию конструкции допускаются незначительные отличия параметров, не ухудшающие характеристики изделия. В содержание данного документа могут быть внесены изменения без предварительного уведомления.

Материал, представленный в настоящем документе, можно копировать и распространять при соблюдении следующих условий:

- весь текст должен быть скопирован целиком, без каких бы то ни было изменений и сокращений;
- все копии должны содержать ссылку на авторские права ЗАО “Альбатрос”;
- настоящий материал нельзя распространять в коммерческих целях (с целью извлечения прибыли).

ОПИСАНИЕ И РАБОТА

1 НАЗНАЧЕНИЕ

1.1 Датчики предназначены для непрерывного контроля уровня жидких продуктов в емкостях технологических и товарных парков.

1.2 Датчики могут осуществлять:

- контактное автоматическое измерение уровня жидких продуктов;
- контактное автоматическое измерение до четырех уровней раздела несмешиваемых жидких продуктов;
- измерение температуры контролируемой среды;
- измерение давления контролируемой среды.

1.3 Назначение датчиков, в зависимости от номера разработки, приведено в таблице 1. Структура условного обозначения датчиков приведена в приложении А.

Таблица 1

| Тип датчика, номер разработки | Измеряемые параметры | Количество поплавок | Тип чувствительного элемента |
|-------------------------------|---|---------------------|------------------------------|
| ДУУ2М-01, -01А | уровень (уровень раздела сред) | 1 | жесткий |
| ДУУ2М-02, -02А, -02Т, -02ТА | уровень (уровень раздела сред), температура | 1 | жесткий |
| ДУУ2М-03, -03А | уровень (уровень раздела сред), уровень раздела сред | 2 | жесткий |
| ДУУ2М-04, -04А | уровень (уровень раздела сред), уровень раздела сред, температура | 2 | жесткий |
| ДУУ2М-05, -05А | уровень (уровень раздела сред), давление | 1 | жесткий |
| ДУУ2М-06, -06А | уровень (уровень раздела сред), температура, давление | 1 | жесткий |
| ДУУ2М-07, -07А | уровень (уровень раздела сред), уровень раздела сред, давление | 2 | жесткий |
| ДУУ2М-08, -08А | уровень (уровень раздела сред), уровень раздела сред, температура, давление | 2 | жесткий |
| ДУУ2М-10, -10А, -10Т, -10ТА | уровень (уровень раздела сред), температура | 1 | гибкий |
| ДУУ2М-12, -12А | уровень (уровень раздела сред), уровень раздела сред, температура | 2 | гибкий |
| ДУУ2М-14, -14А | уровень (уровень раздела сред), уровень раздела сред, уровень раздела сред, температура | 3 | гибкий |
| ДУУ2М-16, -16А | уровень (уровень раздела сред), уровень раздела сред, уровень раздела сред, уровень раздела сред, температура | 4 | гибкий |

1.4 Условия эксплуатации и степень защиты датчиков

Номинальные значения климатических факторов согласно ГОСТ 15150 для вида климатического исполнения ОМ1,5, но при этом значения следующих факторов устанавливаются равными:

- рабочая температура внешней среды от минус 45 до +75 °С;
- влажность воздуха 100 % при 35 °С (категория 5 исполнения ОМ);
- пределы изменения атмосферного давления от 84 до 106,7 кПа;
- тип атмосферы III, IV (морская и приморскопромышленная).

Степень защиты IP68 по ГОСТ 14254 (пыленепроницаемость и защита при длительном погружении в воду).

По устойчивости к механическим воздействиям датчики соответствуют исполнению N1 по ГОСТ Р 52931.

Примечание – По специальному заказу по согласованию с разработчиком возможно изготовление датчиков с диапазоном температур внешней среды менее минус 45 и более +75 °С.

1.5 Все датчики предназначены для установки на объектах в зонах класса 1 и класса 2 по ГОСТ Р 51330.9, где возможно образование смесей горючих газов и паров с воздухом категории IIB по ГОСТ Р 51330.11 температурной группы Т4 (для датчиков ДУУ2М-02Т, -02ТА, -10Т, -10ТА) или температурной группы Т5 (для всех остальных датчиков), а датчики с номерами разработок содержащих букву “А”, предназначены еще и для размещения на объектах класса 0 по ГОСТ Р 51330.9.

Датчики имеют взрывозащищенное исполнение. Соответствие датчиков требованиям Технического регламента Таможенного союза ТР ТС 012/2011 обеспечивается выполнением требований ГОСТ Р 51330.0, ГОСТ Р 51330.10. Датчики соответствуют требованиям технических условий и комплекту КД, согласованной и утвержденной в установленном порядке в соответствии с Техническим регламентом Таможенного союза ТР ТС 012/2011, и “Общим правилам взрывобезопасности для взрывопожароопасных химических, нефтехимических и нефтеперерабатывающих производств ПБ 09-540-03”, имеют вид взрывозащиты “Искробезопасная электрическая цепь”, уровень взрывозащиты “Взрывобезопасный” (для датчиков с номерами разработок без буквы “А”) или “Особовзрывобезопасный” (для датчиков с номерами разработок с буквой “А”) для взрывоопасных смесей категории IIB по ГОСТ Р 51330.11 температурной группы Т4 (для датчиков ДУУ2М-02Т, -02ТА, -10Т, -10ТА) или температурной группы Т5 (для всех остальных датчиков), маркировку взрывозащиты “1ExibIIBT4 X” (для датчиков ДУУ2М-02Т, -10Т), или “1ExibIIBT5 X” (для остальных датчиков с номерами разработок без буквы “А”), или “0ExiaIIBT4 X” (для датчиков ДУУ2М-02ТА, -10ТА), или “0ExiaIIBT5 X” (для остальных датчиков с номерами разработок с буквой “А”) по ГОСТ Р 51330.0 и могут применяться во взрывоопасных зонах согласно требованиям главы 7.3 ПУЭ (Шестое издание) или других нормативно-технических документов, регламентирующих применение оборудования во взрывоопасных зонах.

Знак “X” указывает на возможность применения датчиков в комплекте с контроллерами микропроцессорными ГАММА-7М исполнений от 0 до 7 ТУ 4217-006-29421521-02 или другими приборами производства ЗАО “Альбатрос”, имеющими вид взрывозащиты “Искробезопасная электрическая цепь” уровня ib (для датчиков с номерами разработок без буквы “А”) или ia (для датчиков со всеми номерами разработок) для взрывоопасных смесей категории IIB и параметры искробезопасных выходов $U_0 \leq 14,3$ В, $I_0 \leq 80$ мА.

Датчики с номерами разработок с буквой “А” разрешается подключать только к вторичным приборам, имеющими для выходных цепей вид взрывозащиты “Искробезопасная электрическая цепь” уровня ia и маркировку взрывозащиты [Exia]IIB.

Знак “X” указывает также на необходимость предотвращения условий образования статического электричества на поплавке типа I (запрещается протирка, обдув сухим воздухом) во взрывоопасной зоне.

1.6 Стойкость датчиков к агрессивным средам ограничена применяемыми материалами, контактирующими с контролируемой средой: нержавеющая сталь 12X18H10T, 1.4435 (для ячеек измерения давления в датчиках ДУУ2М-05...ДУУ2М-08, ДУУ2М-05А...ДУУ2М-08А), фторопласт-4, фторопласт

с антистатическими свойствами, сферопластик марки ЭДС-7АП (для поплавков типа I).

2 ТЕХНИЧЕСКИЕ ДАННЫЕ

2.1 Длина чувствительного элемента (ЧЭ) для датчиков ДУУ2М-01...-08, -01А...-08А, -02Т, -02ТА от 1,5 до 4 м, для датчиков ДУУ2М-10, -10Т, -12, -14, -16, -10А, -10ТА, -12А, -14А, -16А – от 4 до 25 м.

Примечание – По специальному заказу по согласованию с разработчиком возможно изготовление датчиков с другой длиной ЧЭ.

Верхний неизмеряемый уровень (см. рисунок 1, $H_{вн}$) не более $(0,24 + H_{п} - H_{погр})$, м, где $H_{п}$ - высота поплавка, $H_{погр}$ - глубина погружения поплавка. Конкретное значение определяется геометрическими размерами поплавка и значением параметра программирования “Зона нечувствительности от импульса возбуждения”, задаваемого при регулировании (см. п. 5.4).

Нижний неизмеряемый уровень для датчиков ДУУ2М-01...-04, ДУУ2М-01А...-04А, ДУУ2М-02Т, -02ТА не более $(0,1 + H_{погр})$, м, для датчиков ДУУ2М-05...-08, -10, -10Т, -12, -14, -16, -05А...-08А, -10А, -10ТА, -12А, -14А, -16А исполнения 0 и для датчиков ДУУ2М-05...-08, -05А...-08А исполнения 1 – не более $(0,15 + H_{погр})$, м, для датчиков ДУУ2М-10, -10Т, -12, -14, -16, -10А, -10ТА, -12А, -14А, -16А исполнения 1 – не более $(0,2 + H_{погр})$, м, где $H_{погр}$ - глубина погружения поплавка, м, (см. п. 4.3).

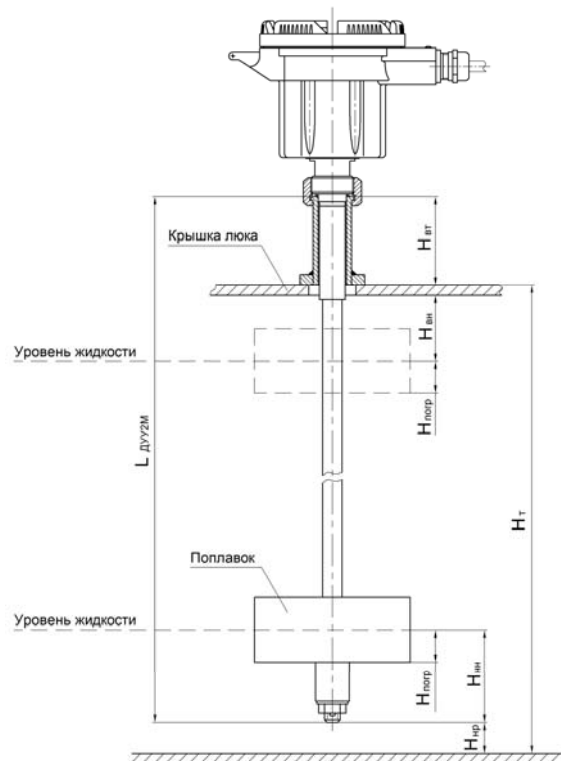


Рисунок 1 - Схема определения длины ЧЭ датчиков с поплавком типа I

Зона неизмеряемых уровней между двумя поплавками в многопоплавковых датчиках не более 0,312 м.

Величины неизмеряемых уровней определяются размерами поплавков и глубинами их погружения в конкретных продуктах.

2.2 Параметры контролируемой среды

– рабочее избыточное давление:

для датчиков ДУУ2М-01...-08, -02Т, -01А...-08А, -02ТА не более 2,0 МПа,

для датчиков ДУУ2М-10, -10Т, -12, -14, -16, -10А, -10ТА, -12А, -14А, -16А не более 0,15 МПа;

– температура:

1) для датчиков ДУУ2М-01...-08, -10, -12, -14, -16, -01А...-08А, -10А, -12А, -14А, -16А от минус 45 до +65 °С,

2) для датчиков ДУУ2М-02Т, ДУУ2М-02ТА от минус 45 до +120 °С,

3) для датчиков ДУУ2М-10Т, ДУУ2М-10ТА от минус 10 до +100 °С;

– плотность жидкости от 600 до 1500 кг/м³.

Вязкость не ограничивается при отсутствии застывания контролируемой среды на элементах конструкции датчика и отсутствии отложений на датчике, препятствующих перемещению поплавка.

Примечание – По специальному заказу по согласованию с разработчиком возможно изготовление датчиков с расширенным диапазоном температур контролируемой среды (менее минус 45, более +120 °С) и диапазоном избыточного давления более номинального.

2.3 Пределы абсолютной основной погрешности измерений уровня зависят от исполнения датчиков и типа поплавка и указаны в таблице 2.

Таблица 2

| Тип поплавка | Форма поплавка | Основная погрешность, мм, не более | Назначение | Материал |
|-------------------|----------------|---|---|--------------------------|
| I плоский цилиндр | | ± 3 для исполнения 0 и ±1 (±2, ±3 по заказу) для исполнения 1 | высокоточное измерение уровня чистых нефтепродуктов | сферопластик |
| II полая сфера | | ±3 для исполнения 0 и ±2 для исполнения 1 | измерение уровня | нержавеющая сталь |
| IV овоид | | ±3 для исполнения 0 и ±2 для исполнения 1 | измерение уровня | нержавеющая сталь, титан |
| III, V овоид | | ±5 для исполнения 0 и 1 | измерение уровня раздела сред | нержавеющая сталь |

2.4 Тип поплавка датчиков определяется при заказе требуемыми метрологическими характеристиками и условиями эксплуатации. Габаритные

размеры поплавка типа I определяются размерами установочных фланцев.

Плотность поплавка типа I может варьироваться в пределах от 380 до 580 кг/м³.

Плотность поплавка типа II составляет (450 ± 40) кг/м³.

Плотность поплавка типа III для измерения уровня раздела сред должна быть близкой к среднему арифметическому плотностей контролируемых сред. Эта плотность может регулироваться в диапазоне от 870 до 1060 кг/м³.

Плотность поплавка типа IV (диаметром 86,6 мм и высотой 144 мм) составляет от 550 до 650 кг/м³ и заказывается для жидкостей с плотностью не менее 650 кг/м³. Плотность поплавка типа IV (диаметром 87,5 мм и высотой 144 мм) составляет от 340 до 440 кг/м³ и заказывается для жидкостей с плотностью не менее 440 кг/м³.

Плотность поплавка типа V для измерения уровня раздела сред должна быть близкой к среднему арифметическому плотностей контролируемых сред. Эта плотность может регулироваться в диапазоне от 850 до 1070 кг/м³.

2.5 Дополнительная погрешность измерений уровня вызывается изменением плотности жидкости в рабочем диапазоне температур. Ее величина определяется типом поплавка, его геометрическими размерами и разницей плотностей поплавка и продукта.

Для датчиков с поплавком типа I формула расчета глубины погружения поплавка, изменение которой вызывает дополнительную температурную погрешность, приведена в п. 4.3. Для датчиков с поплавками типа II или IV при измерении уровня нефтепродуктов пределы дополнительной температурной погрешности в рабочем диапазоне температур не превышают ±2 мм на 10 °С, а с поплавками типа III или V при измерении уровня раздела нефтепродуктов и подтоварной воды - ±5 мм на 10 °С.

2.6 Диапазон измерений температуры для датчиков с каналом измерения температуры равен диапазону температур контролируемой среды (п. 2.2).

2.7 Пределы допускаемой абсолютной погрешности измерений температуры:

- в диапазоне температур от минус 45 до минус 10 °С не более ±2 °С;
- в диапазоне температур от минус 10 до +85 °С не более ±0,5 °С;
- в диапазоне температур свыше +85 до +120 °С не более ±2 °С.

2.8 Максимальное измеряемое избыточное давление для датчиков с каналом измерения давления (см. таблицу 1) до 2 МПа.

2.9 Пределы допускаемой приведенной погрешности измерения давления ±1,5 %.

2.10 Электрические параметры и характеристики

2.10.1 Питание датчиков осуществляется от вторичного прибора постоянным искробезопасным напряжением +12 В. Ток потребления датчиков составляет не более 36 мА.

2.10.2 По степени защиты от поражения электрическим током датчики относятся к классу защиты III в соответствии с требованиями ГОСТ 12.2.007.0.

2.10.3 Связь датчиков с вторичным прибором осуществляется с помощью экранированного четырехпроводного кабеля. Для повышения устойчивости датчика к промышленным помехам рекомендуется применять кабель - две витые пары в экране.

Наружный диаметр кабеля должен быть от 7 до 12 мм для неразъемного кабельного подключения датчика, либо от 5 до 13 мм для разъемного кабельного подключения датчика.

2.10.4 Нормальное функционирование датчиков обеспечивается при длине соединительного кабеля между датчиками и вторичными приборами не более 1,5 км. Разрешается применение экранированных контрольных кабелей со следующими параметрами: $R_{КАБ} \leq 100$ Ом, $C_{КАБ} \leq 0,1$ мкФ, $L_{КАБ} \leq 2$ мГн.

2.10.5 Обмен информацией датчиков с вторичным прибором ведется последовательным кодом в асинхронном полудуплексном режиме по внутреннему протоколу ЗАО "Альбатрос". Скорость передачи определяется положением выключателей на платах датчиков (см. приложения Е и F) и составляет 2400 бит/с или 4800 бит/с. По умолчанию установлена скорость обмена 4800 бит/с.

2.10.6 Предельные параметры выходного ключа датчиков на активной нагрузке, обеспечиваемые вторичным прибором:

- коммутируемое напряжение 12 В ± 10 %;
- допустимый ток коммутации ключа не более 20 мА.

2.10.7 Входной токовый сигнал, соответствующий:

- логическому нулю - 0 мА;
- логической единице - от 5 до 20 мА.

2.11 Надежность

2.11.1 Средняя наработка на отказ датчиков с учетом технического обслуживания, регламентируемого данным руководством по эксплуатации, не менее 100000 ч.

Средняя наработка на отказ датчиков устанавливается для условий и режимов, оговоренных в п. 1.4.

2.11.2 Критерием отказа является несоответствие датчиков требованиям пп. 2.1, 2.2, 2.10.

2.11.3 Срок службы датчиков - 14 лет.

2.11.4 Срок сохраняемости датчиков не менее одного года на период до ввода в эксплуатацию при соблюдении условий, оговоренных в разделе "Правила хранения и транспортирования".

2.12 Конструктивные параметры

2.12.1 Габаритные размеры датчиков не превышают без крышки защитной - 186(278)x112x(133,5+L_{ДУУ2М}), с крышкой защитной 189(281)x130x(171,5+L_{ДУУ2М}), где L_{ДУУ2М} - длина чувствительного элемента датчика, мм. В скобках приведены размеры при наличии в датчике разъемного кабельного соединения. Масса не более 13,5 кг.

2.12.2 Габаритные и установочные размеры датчиков и поплавков приведены в приложении В.

3 КОМПЛЕКТНОСТЬ

3.1 В комплект поставки входят:

| | |
|--|----------|
| - Датчик уровня ультразвуковой ДУУ2М | |
| УНКР.407533.068/079 | - 1 шт.; |
| - Паспорт УНКР.407533.068/079 ПС | - 1 шт.; |
| - Руководство по эксплуатации УНКР.407533.068 РЭ | - 1 шт.; |
| - Втулка УНКР.302639.001 | - 1 шт.; |
| - Прокладка УНКР.754176.002 | - 1 шт.; |
| - Заглушка RSK19-060 или RSK24-060 | - 1 шт.; |

- Номерное сигнальное устройство-наклейка “СК2 10x40 мм”, красная - 1 шт.;
- Ящик ВМПК.321312.002/007 - 1 шт.

Примечания

1 Руководство по эксплуатации поставляется в одном экземпляре на партию (до пяти штук) или на каждые пять штук в партии.

2 Тип заглушки определяется поставляемым кабельным вводом.

3 Датчики ДУУ2М-01...-08, -02Т, -01А...-08А, -02ТА упаковывают в ящик ВМПК.321312.003/007 (типоразмер ящика выбирается в зависимости от длины чувствительного элемента датчика), датчики ДУУ2М-10, -10Т, -12, -14, -16, -10А, -10ТА, -12А, -14А, -16А упаковывают в ящик ВМПК.321312.002 и снабжают этикеткой УНКР.754463.124.

4 Допускается при групповой поставке упаковывать в один ящик до четырех датчиков.

4 ОБЩЕЕ УСТРОЙСТВО И ПРИНЦИП РАБОТЫ ДАТЧИКОВ

4.1 Измерение уровня продукта основано на измерении времени распространения в стальной проволоке короткого импульса упругой деформации. По всей длине проволоки намотана катушка, в которой протекает импульс тока, создавая магнитное поле. В месте расположения поплавка с постоянным магнитом, скользящего вдоль проволоки, в ней под действием магнитострикционного эффекта возникает импульс продольной деформации, который распространяется по проволоке и фиксируется пьезоэлементом, закрепленным на ней. Кроме того, возникает импульс упругой деформации, отраженный от нижнего конца ЧЭ датчика и принимаемый пьезоэлементом для датчиков исполнения 1.

В датчиках измеряется время от момента формирования импульса тока до момента приема импульсов упругой деформации, принятых и преобразованных пьезоэлементом. Это позволяет определить расстояние до местоположения поплавка, определяемого положением уровня жидкости.

Датчики исполнения 0 измеряют время, прошедшее с момента формирования импульса тока до момента приема сигнала от пьезоэлемента. Это позволяет вычислить расстояние до местоположения поплавка, определяемого положением уровня жидкости, при известной скорости звука.

Расстояние до поплавка вычисляется по формуле

$$L = T \cdot V_{зв} , \quad (1)$$

где L - расстояние от пьезоэлемента датчика до контролируемой по верхности, м;

T - время распространения в проволоке импульса звука от поплавка до пьезоэлемента, с;

$V_{зв}$ - скорость звука в проволоке (паспортное значение датчика) , м/с.

Для датчиков исполнения 1 расстояние до поплавка вычисляется по формуле

$$L = L_{эф} \cdot T / T_{пр} , \quad (2)$$

где $T_{пр}$ - время распространения импульса упругой деформации от нижнего конца проволоки, с;

$L_{эф}$ - эффективная длина (паспортное значение датчика), м.

Значение уровня Н, м, определяется по следующей формуле

$$H = B - L , \quad (3)$$

где B - база установки датчика (расстояние от точки, на которой дальность принимается равной нулю, до поверхности, принятой за нулевой уровень, см п. 11.2), м;

L - значение дальности, рассчитываемое по формулам (1) или (2), м.

Значение давления P, в атмосферах (ат), измеряемое датчиком, рассчитывается по следующей формуле

$$P = W \cdot C / 1000 - P_{см} , \quad (4)$$

где W - вес бита АЦП измерения давления (паспортное значение), миллиат/бит;

C - код, полученный с АЦП измерения давления, бит;

$P_{см}$ - начальное смещение характеристики датчика давления (паспортное значение), ат.

4.2 Датчики состоят из:

– ЧЭ;

– поплавка, скользящего вдоль продетого сквозь него ЧЭ;

– первичного преобразователя (ПП), включающего пьезоэлемент.

ЧЭ включает в себя стальную проволоку (звуковод), свободно размещенную во фторопластовой трубке, с намотанной катушкой возбуждения. В датчиках ДУУ2М-01...-08, -02Т, -01А...-08А, -02ТА эта катушка с звуководом помещена в глухой металлический корпус из нержавеющей трубы диаметром 14 мм. На трубу надета фторопластовая трубка с антистатическими свойствами для уменьшения трения при скольжении поплавка. В датчиках ДУУ2М-10, -10Т, -12, -14, -16, -10А, -10ТА, -12А, -14А, -16А эта катушка с звуководом помещена внутрь фторопластовой трубки с антистатическими свойствами. Так образуется гибкий ЧЭ.

Для измерения температуры на нижнем конце ЧЭ расположен цифровой интегральный термометр фирмы Maxim Integrated Products, Inc.

Измерение давления в резервуаре осуществляется с помощью ячейки измерения давления фирмы M. K. Juchheim GmbH & Co.

ПП представляет собой электронный узел, выполняющий следующие функции:

– генерацию импульсов возбуждения;

– фильтрацию, усиление и детектирование ответного сигнала;

– считывание сигнала интегрального термометра и ячейки измерения давления;

– выдачу информации по командам вторичного прибора в линию связи.

ПП имеет литой корпус с крышкой и кабельным сальниковым вводом, либо с разъемным кабельным соединением. Кроме того, на корпусе ПП имеется винт защитного заземления с клеммой. Внутри корпуса расположена электронная плата преобразователя. На плате имеется клеммный соединитель для подключения внешнего кабеля в случае использования кабельного сальникового ввода.

Для установки на вваренную в люк или фланец резервуара втулку из комплекта поставки датчики имеют штуцер с резьбой под накидную гайку. Герметизация осуществляется установкой прокладки (из комплекта датчика),

изготовленной из алюминия, между установочной втулкой и буртиком штуцера.

4.3 Порядок определения длины ЧЭ датчиков и плотности поплавок типа I для правильного заказа поясняется на рисунке 1.

Длина ЧЭ датчиков, $L_{ДУУ2М}$, м, вычисляется по формуле

$$L_{ДУУ2М} = H_T - H_{НР}, \quad (5)$$

где H_T - высота резервуара, измеряемая по срезу установочной втулки, м;
 $H_{НР}$ - нижний неизмеряемый уровень в резервуаре, м.

Величина погружения поплавка $H_{ПОГР}$, м, изменяется в зависимости от плотности заказанного поплавка и плотности сред, на границе которых он располагается, и для поплавка типа I вычисляется по формуле

$$H_{ПОГР} = V_0(\rho_0 - \rho_1)/(S_0(\rho_2 - \rho_1)), \quad (6)$$

где V_0 - объем поплавка (определяется под конкретный продукт), м³;
 S_0 - площадь сечения погруженной части поплавка, м²;
 ρ_0 - плотность поплавка, определяемая заказом, от 380 до 580 кг/м³;
 ρ_1 - плотность среды выше уровня плавучести (принимается равной нулю для измерения уровня жидкости), кг/м³;
 ρ_2 - плотность среды ниже уровня плавучести, кг/м³.

При выборе параметров поплавка типа I следует исходить из размеров установочных фланцев. При этом для обеспечения максимальной точности измерения уровня при изменении плотности продукта рекомендуется подбирать минимальную ρ_0 и максимальную S_0 (только для чистых продуктов).

5 ОПИСАНИЕ РАБОТЫ ДАТЧИКОВ

5.1 Структурная схема датчиков приведена на рисунке 2.

Датчик содержит следующие узлы и элементы:

- пьезоэлемент (ПЭ);
- катушка возбуждения (К);
- усилитель-формирователь (УФ);
- компаратор (КОМП);
- масштабирующий усилитель (МУ);
- микроконтроллер (МК);
- термометр (Т);
- ячейка измерения давления (ЯИД).

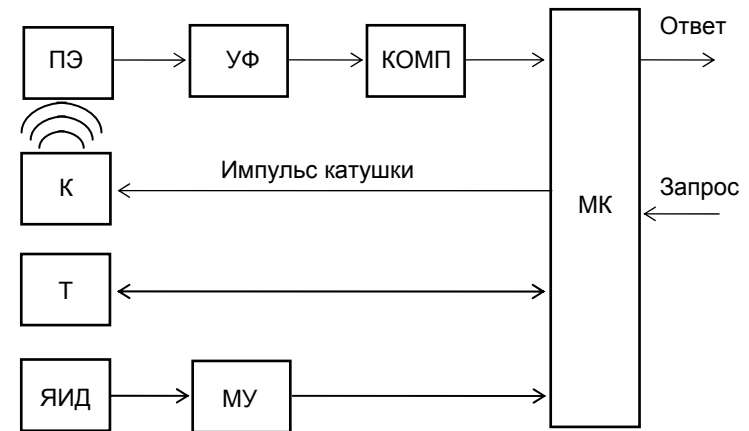


Рисунок 2 - Структурная схема датчиков

Микроконтроллер (МК) выдает импульс тока в катушку чувствительного элемента (К) датчика. Под действием магнитного поля магнитов поплавков и импульса тока в катушке в стальной проволоке - звуковом датчике - возникают ультразвуковые импульсы, которые, распространяясь по проволоке, достигают пьезоэлемента датчика (ПЭ).

ПЭ преобразует механическое колебание проволоки в электрический импульс. Аналоговый импульс с ПЭ усиливается УФ, который состоит из двухкаскадного усилителя, расположенного на плате ячейки преобразования ЯПР20М, и однокаскадного усилителя, расположенного на плате ячейки преобразования ЯПР21М (для ДУУ2М-01...04, -02Т, -10, -10Т, -12, -14, -16, -01А...-04А, -02ТА, -10А, -12А, -14А, -16А) или на ЯПР22М (для ДУУ2М-05...08, -05А...08А).

Выделить импульс с ПЭ с высокой точностью в заданном температурном диапазоне работы электронной схемы датчика позволяет компаратор (КОМП).

МК вычисляет и сохраняет в своей памяти время, прошедшее между импульсом тока в катушке и сигналами с КОМП.

Для включения в схему цифрового термометра предусмотрена двухсторонняя линия связи с МК, по которой МК опрашивает цифровой термометр.

Сигнал с ячейки измерения давления считывается через МУ.

По сигналам с линии "Запрос" от вторичного прибора МК датчика выдает асинхронно в линию "Ответ" значения времен распространения сигналов в звуковом датчике, температуры и давления.

При работе датчика в комплекте с блоком сопряжения с датчиками ТУ 4217-026-29421521-04 (далее "БСД"), содержание регистров данных БСД использовать из приложения Н. За подробной информацией необходимо обратиться к руководству программиста УНКР.468157.079-XXX РП.

5.2 Принципиальные электрические схемы датчиков приведены в приложении С.

5.3 Принципиальная электрическая схема, перечень элементов и расположение элементов на плате ЯПР20М датчиков приведена в приложении D.

Разъем X1 служит для подключения питания +5 В к ЯПР20М и передачи усиленного сигнала от ПЭ в ЯПР21М или ЯПР22М. Двухкаскадный усилитель выполнен на микросхеме D1, резисторах R1...R8 и конденсаторах

C1...C3. Сигнал с ПЭ В1 поступает на вход первого каскада усилителя. Цепь R9, C4 осуществляет фильтрацию питания +5 В.

5.4 Принципиальная электрическая схема, перечень элементов и расположение элементов на плате ЯПР21М датчиков ДУУ2М-01...-04, -02Т, -10, -10Т, -12, -14, -16, -01А...-04А, -02ТА, -10А, -10ТА, -12А, -14А, -16А приведена в приложении Е.

Разъем Х1 служит для подключения катушки, ЯПР20М и датчика температуры. Для подключения кабеля связи с вторичным прибором предназначен разъем Х2. Разъемы Х3, Х4, светодиод Н1 и выключатели S1, S2 используются при регулировании.

УФ ЯПР21М состоит из микросхемы D4.1, резисторов R11, R12 и конденсаторов C3, C4, C6.

КОМП собран на микросхеме D4.2, резисторах R16, R18...R21 и конденсаторе C9.

МК образуют микросхема D5, конденсаторы C10...C14, кварцевый резонатор В1, резисторы R1, R2, R22...R34, диоды V3, V4, выключатели S1, S2 и технологический разъем Х4. Назначение выключателей S1 и S2 приведено в приложении Е.

Резисторы R10, R13, R14, R15 служат для суммирования импульса возбуждения и ответного импульса с ПЭ, полученный сигнал используется при регулировании.

Секция номер один выключателя S1 определяет зону нечувствительности от импульса возбуждения в микросекундах $t_{\text{зАд1}}$. Данный параметр определяет верхний неизменяемый уровень $H_{\text{ВН}}$, м (см. рисунок 1 и приложение Е). По умолчанию состояние OFF.

Секция номер два выключателя S1 определяет зону нечувствительности между поплавками в многопоплавковых датчиках в микросекундах (см. приложение Е). По умолчанию состояние OFF.

Секции номер три и номер пять выключателя S1 задают величину температурной компенсации. По умолчанию состояния ON и OFF соответственно, что компенсирует температурный дрейф минус 0,015 %/°С.

Секция номер четыре выключателя S1 задает скорость обмена датчик-вторичный прибор, по умолчанию установлена скорость передачи 4800 бит/с (контакты разомкнуты - состояние OFF; см. приложение Е).

Секция номер шесть выключателя S1 используются только предприятием изготовителем. Состояние по умолчанию OFF (см. приложение Е).

Секция номер один выключателя S2 определяет периода датчика (см. приложение Е). По умолчанию состояние ON.

Секция номер два выключателя S2 определяет повышенную помехоустойчивость или надежность датчика (см. приложение Е). По умолчанию состояние OFF. Для датчика ДУУ2М-10Т возможно только состояние ON.

Секции с номерами от трех до шести выключателя S2 определяют тип датчиков ДУУ2М (см. приложение Е).

Секции номер семь и восемь выключателя S2 не используются. По умолчанию состояние ON (см. приложение Е).

Все изменения положений секций выключателей S1 и S2 производить только по согласованию с предприятием-изготовителем.

Светодиод предназначен для индикации проблем с отраженным сигналом и(или) температурной коррекцией. При возникновении проблем он включен или включен с кратковременным выключением.

Линия запроса образована элементами C2, C5, D3, R4...R9, R17, V2.

Линия ответа выполнена на элементах C14, R35...R37, V5, V6.

Цепи питания ЯПР20М и ЯПР21М для обеспечения лучшей помехозащищенности разделены. Цепь питания ЯПР20М выполнена на микросхеме D1 и конденсаторе C7, а цепь питания ЯПР21М выполнена на микросхеме D2 и конденсаторе C8. Диод V1, резистор R3 и конденсатор C1, общие для обеих цепей питания, служат для предварительной фильтрации помех и защиты от обратного включения.

5.5 Принципиальная электрическая схема, перечень элементов и расположение элементов на плате ЯПР22М датчиков ДУУ2М-05...-08, -05А...-08А приведена в приложении F.

Разъем Х1 служит для подключения катушки, ЯПР20М и датчика температуры, для подключения кабеля связи с вторичным прибором предназначен разъем Х2, для подключения ячейки измерения давления – разъем Х3. Разъем Х4 и выключатели S1 и S2 используются при регулировании, разъем Х5 - технологический.

УФ состоит из микросхем D4.1, резисторов R11, R12 и конденсаторов C5, C6, C8.

КОМП собран на микросхеме D4.2 и резисторах R17, R19...R22.

Резисторы R13, R15, R16 служат для суммирования импульса возбуждения и ответного импульса с ПЭ, полученный сигнал используется при регулировании.

МК образуют микросхема D6, конденсаторы C1, C15, C16, C18, C19, кварцевый резонатор В1, резисторы R2, R25...R36, выключатели S1, S2, диоды V3, V4, выключатели S1, S2 и технологический разъем Х5. Назначение выключателей S1 и S2 приведено в приложении F (назначение большинства секций выключателей аналогично назначению соответствующих секций выключателей ЯПР21М, см. п. 5.4).

Линия запроса образована элементами D3.1, R4...R9, R18, V2, C4, C7.

Линия ответа выполнена на элементах R37...R39, C20, V5, V6, V11.

Масштабирующий усилитель выполнен на микросхемах D3.2, D5, конденсаторах C2, C13, C17 и резисторах R10, R14, R23, R24. Резистор R10 предназначен для масштабирования сигнала ЯИД, а резистор R24 – для балансировки нуля датчика.

6 ОБЕСПЕЧЕНИЕ ВЗРЫВОЗАЩИЩЕННОСТИ ДАТЧИКОВ

6.1 Обеспечение взрывозащищенности датчиков достигается ограничением токов и напряжений в их электрических цепях до искробезопасных значений.

6.2 Ограничение токов и напряжений в датчиках обеспечивается путем использования в комплекте с датчиками вторичных приборов, имеющих вид взрывозащиты “Искробезопасная электрическая цепь” уровня ib (для датчиков с номерами разработок без буквы “А”) или ia (для датчиков с номерами разработок с буквой “А”) для взрывоопасных смесей категории IIB и параметры искробезопасных выходов $U_0 \leq 14,3 \text{ В}$, $I_0 \leq 80 \text{ мА}$.

6.3 Суммарная величина емкости конденсаторов, установленных на электрических платах в датчиках, и величина индуктивности чувствительных элементов датчиков не превышают искробезопасных при заданных $U_0 \leq 14,3 \text{ В}$ и $I_0 \leq 80 \text{ мА}$ значений $C_i = 1,7 \text{ мкФ}$ и $L_i = 20 \text{ мГн}$.

6.4 Температура наружных поверхностей оболочки датчиков в наиболее нагретых местах при нормальных режимах работы изделия не превышает

требований ГОСТ Р 51330.0 для электрооборудования температурных классов Т4/Т5.

6.5 Для изготовления литого корпуса датчиков применяется сплав нержавеющей стали DIN 1.4408.

При наличии крышки защитной на датчике прикреплен шильдик с надписью “ПРЕДУПРЕЖДЕНИЕ – ОПАСНОСТЬ ОБРАЗОВАНИЯ ИСКР И ПОТЕНЦИАЛЬНОГО ЭЛЕКТРОСТАТИЧЕСКОГО ЗАРЯДА, СМ. ИНСТРУКЦИИ”.

Датчики с номерами разработок с буквой “А” разрешается подключать только к вторичным приборам, имеющими вид взрывозащиты “Искробезопасная электрическая цепь” уровня ia и маркировку взрывозащиты [Exia]IIB.

7 МАРКИРОВКА И ПЛОМБИРОВАНИЕ

7.1 На шильдике датчика нанесены следующие знаки и надписи:

- товарный знак предприятия-изготовителя;
- специальный знак взрывобезопасности;
- тип датчика (см. приложение А);

- степень защиты по ГОСТ 14254;
- маркировку взрывозащиты “1ExibIIBT4 X” (для датчиков ДУУ2М-02Т, -10Т) или “1ExibIIBT5 X” (для остальных датчиков с номерами разработок без буквы “А”) или “0ExiaIIBT4 X” (для датчиков ДУУ2М-02ТА, -10ТА) или “0ExiaIIBT5 X” (для остальных датчиков с номерами разработок с буквой “А”);

- год выпуска;
- порядковый номер датчика по системе нумерации предприятия.

При наличии крышки защитной на датчике прикреплен шильдик с надписью “ПРЕДУПРЕЖДЕНИЕ – ОПАСНОСТЬ ОБРАЗОВАНИЯ ИСКР И ПОТЕНЦИАЛЬНОГО ЭЛЕКТРОСТАТИЧЕСКОГО ЗАРЯДА, СМ. ИНСТРУКЦИИ”.

На платах указана маркировка разъема связи с вторичным прибором.

7.2 На поверхности поплавка нанесена стрелка, показывающая правильное вертикальное положение поплавка, надпись, обозначающая объемную плотность поплавка и буква “Т” для датчиков ДУУ2М-02Т, -10Т, -02ТА, -10ТА.

7.3 Платы датчика ЯПР21М или ЯПР22М пломбируются пломбой предприятия-изготовителя при изготовлении после установки их в корпус датчика.

7.4 Датчик пломбируется номерным сигнальным устройством-наклейкой “СК2 10x40 мм” заказчика после установки на объекте.

ИСПОЛЬЗОВАНИЕ ПО НАЗНАЧЕНИЮ

8 ОБЩИЕ УКАЗАНИЯ ПО ЭКСПЛУАТАЦИИ

8.1 На всех стадиях эксплуатации руководствуйтесь правилами и указаниями, помещенными в соответствующих разделах данного документа.

8.2 Произвести размотку ЧЭ гибкого датчика, путем последовательного раскручивания в плоскости намотки.

8.3 Запрещается производить размотку ЧЭ гибкого датчика в плоскости перпендикулярной плоскости транспортной намотки.

8.4 Перед началом эксплуатации провести внешний осмотр датчиков, для чего проверить:

- отсутствие механических повреждений на корпусе по причине некачественной упаковки или неправильной транспортировки;
- комплектность датчиков согласно разделу “Комплектность” паспорта УНКР.407533.068/079 ПС;
- состояние лакокрасочных, защитных и гальванических покрытий;
- отсутствие отсоединяющихся или слабо закрепленных элементов внутри составных частей датчиков (определите на слух при наклонах);
- наличие и состояние пломб предприятия-изготовителя.

8.5 В случае большой разности температур между складскими и рабочими условиями, полученные со склада датчики перед включением выдерживаются в рабочих условиях не менее четырех часов.

8.6 Установка датчиков на объекте

8.6.1 Перед установкой датчика необходимо размагнитить звуковод ЧЭ: для этого произведите трехкратное перемещение поплавка от начала до конца ЧЭ датчика.

Запрещается прикладывать растягивающую ударную нагрузку к ЧЭ датчика.

8.6.2 Установка датчиков осуществляется в верхней части резервуара на любой имеющейся или специально образованной горизонтальной поверхности (максимальное отклонение оси датчика от вертикали $\pm 1^\circ$ для датчиков с жесткими ЧЭ и $\pm 5^\circ$ для датчиков с гибкими ЧЭ).

Вертикальность установки должна обеспечиваться посадочным местом, подготовленным потребителем.

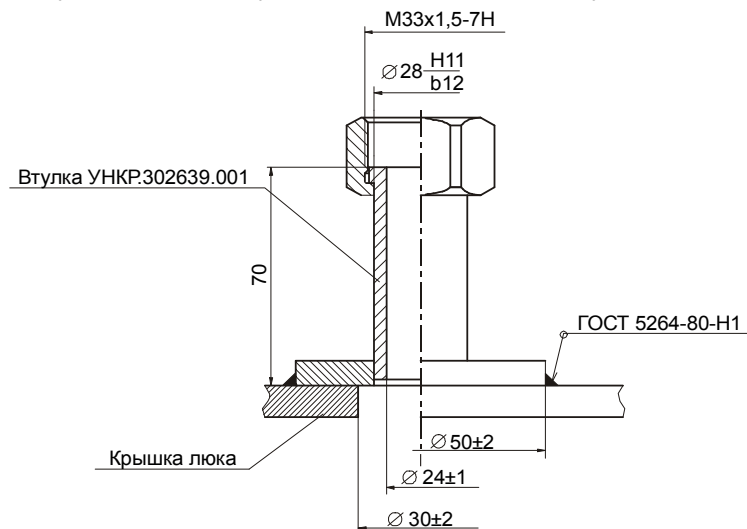
Рекомендуемый вариант установки посадочного места датчика на емкости показан на рисунке 3. Допускается использование других вариантов установки датчиков по согласованию с предприятием-изготовителем.

8.6.3 Перед установкой датчика снимите крышку люка резервуара и приварите к ней втулку УНКР.302639.001, входящую в комплект поставки. Освободите ЧЭ датчика от поплавков и ограничительной втулки. На ЧЭ датчика установите прокладку УНКР.754176.002. Вставьте ЧЭ датчика в отверстие приваренной к крышке люка втулки. Наденьте на ЧЭ датчика поплавки в соответствии с маркировкой (сначала менее, а потом более плотные). Для датчиков ДУУ2М-05...08, -05А...-08А, вставьте снизу и сверху в центральные трубки поплавков разрезные втулки и зафиксируйте их скобами. Установите

ограничительную втулку и груз, соответствующий номеру датчика. Зафиксируйте груз шайбой, гайкой и шплинтом. Для датчиков ДУУ2М-01...08, -01А...-08А груз не устанавливается и нижний конец ЧЭ фиксируется гайкой и стопорной шайбой.

Для датчиков с гибким ЧЭ перед установкой груза необходимо произвести натяжение заделки нижнего конца ЧЭ датчика. Для этого необходимо, удерживая нижний конец ЧЭ за оболочку, приложите растягивающее усилие величиной 100 Н к металлической втулке на нижнем конце ЧЭ датчика.

Рисунок 3 - Рекомендуемое посадочное место для установки датчиков



Удерживая датчик и крышку люка, установите их на место. Следите, чтобы прокладка УНКР.754176.002 без перекосов расположилась на втулке УНКР.302639.001. Расположите кабельный ввод в сторону проложенного кабеля. Затяните резьбовое соединение накидной гайки на датчике вручную. Зафиксируйте крышку люка несколькими болтами. После этого необходимо с помощью рожковых ключей окончательно зафиксировать датчик на посадочном месте. Для этого, удерживая рожковым ключом “на 27” корпус датчика, с помощью рожкового ключа “на 41” вращают накидную гайку переходной втулки против часовой стрелки. Затем зафиксируйте крышку люка на все болты.

8.6.4 Выполнить заземление корпусов датчиков, для чего корпуса датчиков с помощью винта защитного заземления с клеммой подключить к заземленным металлическим конструкциям гибкими кабельными перемычками, которые могут вставляться в отверстие под винтом. Места соединений защитить смазкой.

8.6.5 Снять заглушку с кабельного ввода.

8.6.6 Подключить кабели связи с вторичными приборами, для чего снять крышку и выполнить монтаж кабелей на клеммные соединители в соответствии с маркировкой, указанной на плате, и схемами подключения, приведенными в приложении Г. Выводы проводов кабелей, подключаемые к клеммным соединителям датчиков, должны быть защищены от окисления путем обслуживания.

В случае использования разъемного кабельного соединения, подключение кабелей связи с вторичными приборами производится к клеммнику кабельного ввода в соответствии с маркировкой, указанной на клеммнике кабельного ввода, и схемами подключения, приведенными в приложении Г. Снятие крышки датчика при этом не допускается.

Запрещается открывать крышку датчика при выпадении атмосферных осадков.

8.6.7 Кабели от датчиков до вторичных приборов должны прокладываться в несущих желобах или трубах. При возможности прокладку осуществлять на максимальном расстоянии от источников электромагнитных помех (электродвигатели, насосы, трансформаторы и т.д.). Экран кабеля заземлять только в одной точке в месте установки датчика.

8.6.8 Жесткие защитные оболочки кабелей (трубы) не должны непосредственно присоединяться к переходным втулкам сальниковых кабельных вводов датчиков. Для состыковки жестких оболочек кабелей и датчиков следует использовать гибкие оболочки (металлорукава) длиной не менее 0,5 м.

8.7 До включения датчика ознакомьтесь с разделами “Указание мер безопасности” и “Подготовка к работе и порядок работы”.

Запрещается производить сварочные работы на расстоянии менее 20 метров от датчиков или подключенных кабелей связи к ним.

9 УКАЗАНИЕ МЕР БЕЗОПАСНОСТИ

9.1 К монтажу (демонтажу), эксплуатации, техническому обслуживанию и ремонту датчиков должны допускаться лица, изучившие руководство по эксплуатации, прошедшие инструктаж по технике безопасности при работе с электротехническими установками и радиоэлектронной аппаратурой и изучившие документы, указанные в разделе 10 “Обеспечение взрывозащищенности при монтаже датчиков”.

9.2 Категорически запрещается эксплуатация датчиков при снятых крышках, незакрепленных кабелях связи, а также при отсутствии заземления корпусов.

9.3 Все виды монтажа и демонтажа датчиков производить только при отключенном от сети переменного тока кабеле питания вторичных приборов и отсутствии давления в резервуарах.

9.4 Запрещается установка и эксплуатация датчиков на объектах, где по условиям работы могут создаваться давления и температуры, превышающие предельные.

9.5 Запрещается подвергать датчики воздействию температуры выше +65 °С при любых технологических операциях (очистка, пропаривание и т.д.).

9.6 Запрещается создавать условия образования искр от трения или соударения с крышкой защитной (при наличии) во взрывоопасной зоне.

10 ОБЕСПЕЧЕНИЕ ВЗРЫВОЗАЩИЩЕННОСТИ ПРИ МОНТАЖЕ ДАТЧИКОВ

10.1 При монтаже датчиков необходимо руководствоваться:

- ГОСТ Р 51330.13;
- “Инструкцией по монтажу электрооборудования, силовых и осветительных сетей взрывоопасных зон ВСН332-74/ММСС СССР”;
- “Правилами устройства электроустановок” (ПУЭ, шестое издание);
- настоящей инструкцией и другими руководящими материалами (если имеются).

10.2 Перед монтажом датчики должны быть осмотрены. При этом необходимо обратить внимание на следующее:

- маркировку взрывозащиты;
- отсутствие механических повреждений датчиков;
- наличие всех крепежных элементов.

10.3 Датчики должны быть подключены к заземленной металлической конструкции. Заземление осуществляется винтом защитного заземления датчика. Место заземления должно быть защищено от окисления смазкой.

10.4 По окончании монтажа должно быть проверено сопротивление заземляющего устройства, которое должно быть не более 4 Ом.

10.5 Снимающиеся при монтаже крышки и другие детали должны быть установлены на своих местах, при этом обращается внимание на затяжку крепления крышек и сальниковых вводов, а также соединительных кабелей.

10.6 Запрещается создавать условия образования искр от трения или соударения с крышкой защитной (при наличии) во взрывоопасной зоне.

11 ПОДГОТОВКА К РАБОТЕ И ПОРЯДОК РАБОТЫ

11.1 Датчики обслуживаются оператором, знакомым с работой радиоэлектронной аппаратуры, изучившим руководство по эксплуатации, руководство оператора на вторичный прибор, прошедшим инструктаж по технике безопасности при работе с электротехническим оборудованием, а также инструктаж по технике безопасности при работе с взрывозащищенным электрооборудованием.

11.2 Перед началом работы необходимо вычислить базы (высоты) установки датчиков - В.

Под базой установки датчика В понимается расстояние от высоты установки датчика на резервуаре до поверхности, принятой за нулевое значение уровня, скорректированное на величину поправки ΔH . Поправка определяется типом поплавка и глубиной его погружения в конкретных продуктах (см. рисунок 4). База установки В, м, определяется по формуле

$$B = H_T - \Delta H, \quad (7)$$

где H_T - высота резервуара до верхней кромки втулки (измеряется с помощью измерительной металлической рулетки ГОСТ 7502), м.

Поправка ΔH необходима из-за того, что датчик определяет расстояние от места установки до магнита, находящегося в поплавке, положение которого не совпадает с глубиной погружения последнего. ΔH определяется по формуле

$$\Delta H = H_M - H_{\text{погр}}, \quad (8)$$

где H_M - высота магнита в поплавке, м (для поплавка типа I диаметром 140 мм и высотой 42 мм – 0,037, типа I диаметром 120 мм и высотой 104 мм – 0,097, типа II – 0,122, типа III – 0,154, типа IV диаметром 86,6 мм и высотой 144 мм – 0,120, типа IV диаметром 88 мм и высотой 122 мм – 0,09, типа V – 0,229).

Для поплавков типа I $H_{\text{погр}}$ определяется по формуле (6), а для типов II, III, IV и V должна быть определена опытным путем на конкретном продукте.

Поправку можно учесть, проведя прямое измерение текущего значения уровня другими техническими средствами и подогнав значение базы В до совпадения показаний уровня.

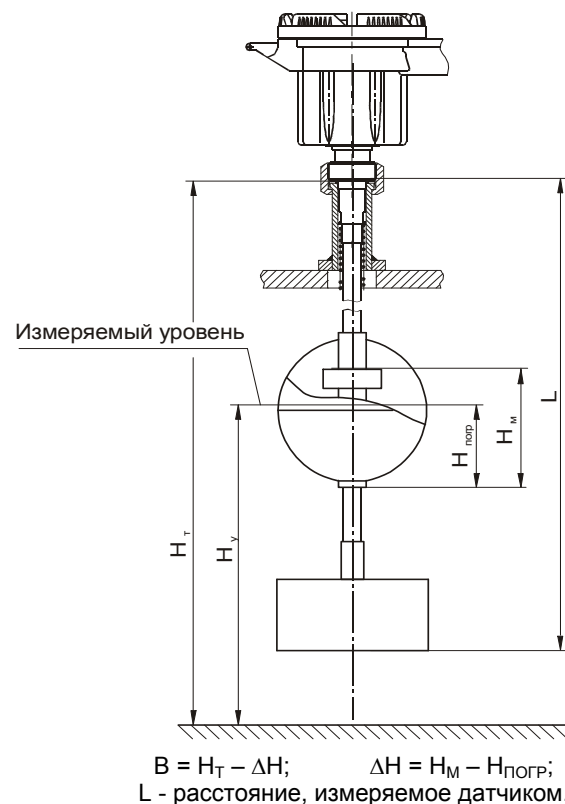


Рисунок 4 - Схема определения базы установки датчиков

Вычисленное значение базы установки используется при программировании вторичного прибора.

При работе многопоплавковых датчиков для программирования вторичного прибора используются данные по первому поплавку. Показания уровнемера по остальным уровням должны корректироваться оператором путем ввода поправок при программировании вторичного прибора для исключения систематической ошибки.

11.3 Включите вторичный прибор в сеть 220 В.

11.4 Проверьте работоспособность уровнемера, образованного датчиком и вторичным прибором, и произведите его программирование согласно разделу “Режим программирования” руководства оператора на вторичный прибор.

11.5 При обнаружении неисправности уровнемера необходимо отключить его от сети. По методике раздела “Характерные неисправности и методы их устранения” устранить возникшую неисправность.

После устранения неисправности и проверки уровнемер готов к работе.

11.6 Опломбируйте датчики с помощью устройства-наклейки потребителя согласно приложению В.

11.7 Дальнейшую работу с уровнемером производить согласно руководству оператора на вторичный прибор.

12 ХАРАКТЕРНЫЕ НЕИСПРАВНОСТИ И МЕТОДЫ ИХ УСТРАНЕНИЯ

12.1 Перечень характерных конфликтных ситуаций между датчиками и вторичными приборами и методы их устранения приводятся в руководствах оператора на вторичные приборы.

12.2 При выходе из строя датчиков ремонту у потребителя подлежат только электронные платы ячеек преобразования. При замене ячейки ЯПР20М (УНКР.468157.125) или ЯПР21М (УНКР.468157.121), необходимо произвести настройку датчика по инструкции УНКР.407533.068 И14 (поставляется по отдельному заказу), включая термокалибровку.

Остальные составные части датчиков подлежат ремонту только на предприятии-изготовителе.

При неисправности датчика следует произвести его внешний осмотр. В случае механических повреждений, при невозможности их устранения на месте, датчик должен быть отправлен для ремонта на предприятие-изготовитель.

13 ТЕХНИЧЕСКОЕ ОБСЛУЖИВАНИЕ И ПОВЕРКА ДАТЧИКОВ

13.1 Техническое обслуживание проводится с целью обеспечения нормальной работы и сохранения эксплуатационных и технических характеристик датчиков в течение всего срока его эксплуатации.

13.2 Во время выполнения работ по техническому обслуживанию необходимо выполнять указания, приведенные в разделах 9 и 10.

13.3 Ежегодный уход предприятием-потребителем включает:

- проверку надежности присоединения, а также отсутствие обрывов или повреждений изоляции соединительных кабелей;
- проверку вертикальности установки датчиков;

- проверку целостности установочных прокладок датчиков;
- проверку прочности крепежа составных частей датчиков;
- проверку качества заземления корпусов датчиков;
- удаление, при необходимости, плотных отложений на поплавках и корпусе ячейки измерения давления.

13.4 Проверка датчиков производится по методике “Уровнемеры ультразвуковые ГАММА-ДУУ2. Методика поверки УНКР.407632.003 МП”.

14 ПРАВИЛА ХРАНЕНИЯ И ТРАНСПОРТИРОВАНИЯ

14.1 Датчики в транспортной таре пригодны для доставки любым видом транспорта, кроме негерметизированных отсеков самолета. В процессе транспортирования должна осуществляться защита от прямого попадания атмосферных осадков.

14.2 Запрещается сворачивать или сгибать гибкий ЧЭ датчиков с радиусом изгиба меньшим чем 0,35 м.

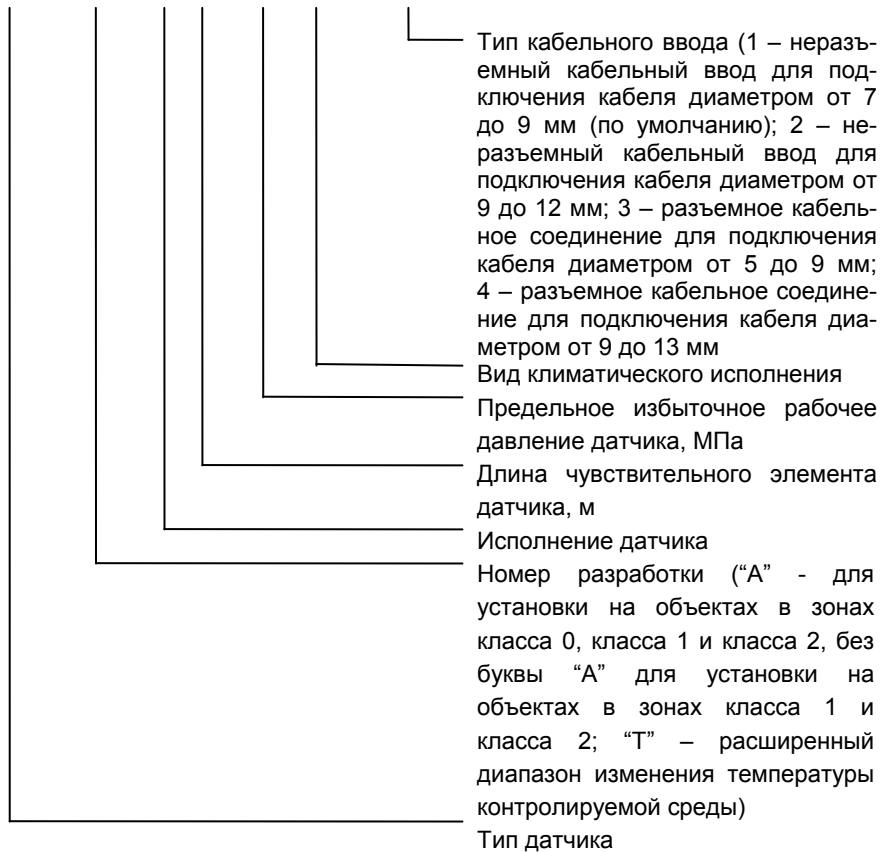
14.3 Хранение датчиков осуществляется в транспортной таре, в помещениях, соответствующих гр. Л ГОСТ 15150.

В документе приняты следующие сокращения:

| | |
|------|--|
| АЦП | - аналого-цифровой преобразователь; |
| ДУУ | - датчик уровня ультразвуковой; |
| ЗАО | - закрытое акционерное общество; |
| К | - катушка возбуждения; |
| КОМП | - компаратор; |
| МК | - микроконтроллер; |
| МУ | - масштабирующий усилитель; |
| ПП | - первичный преобразователь; |
| ПУЭ | - правила устройства электроустановок; |
| ПЭ | - пьезоэлемент; |
| Т | - термометр; |
| УФ | - усилитель-формирователь; |
| ЧЭ | - чувствительный элемент; |
| ЯИД | - ячейка измерения давления; |
| ЯПР | - ячейка преобразования. |

Приложение А
(справочное)
Структура условного обозначения датчиков

ДУУ2М- 02ТА - 0 - 4,0 - 2,0 - 0М1,5**-1



Приложение В
(обязательное)
Габаритные размеры датчиков

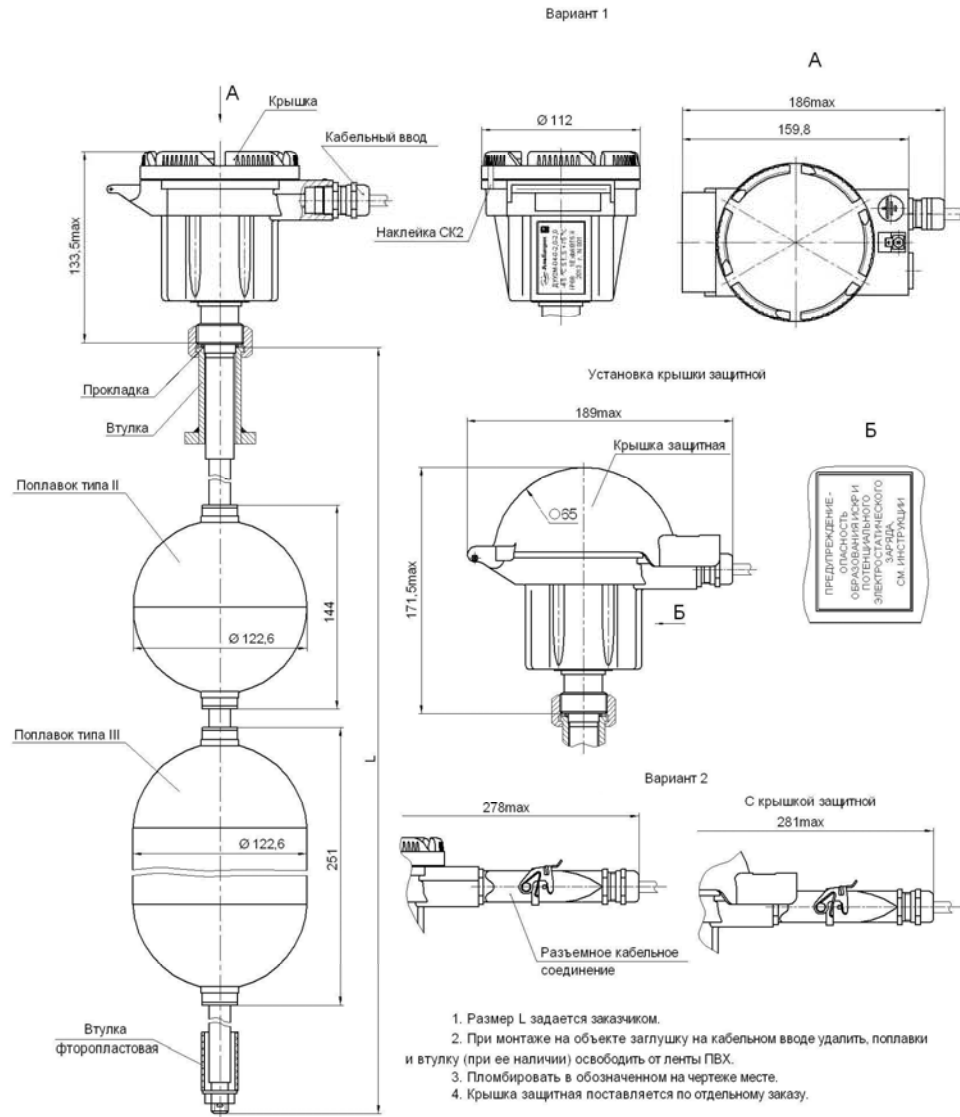


Рисунок В.1 - Габаритные размеры датчиков ДУУ2М-01...-04, ДУУ2М-02Т, ДУУ2М-01А...-04А, ДУУ2М-02ТА

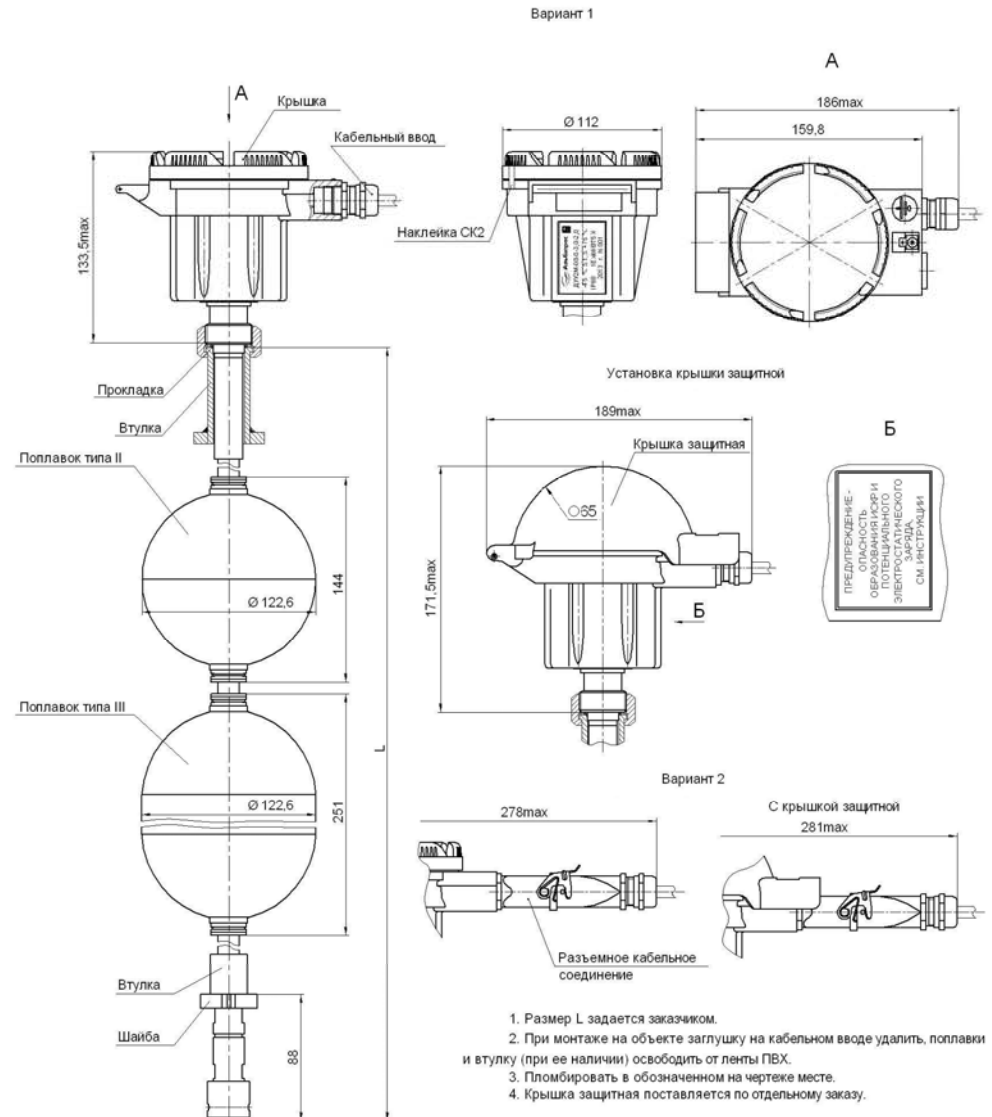


Рисунок В.2 - Габаритные размеры датчиков ДУУ2М-05...-08, ДУУ2М-05А...-08А

Продолжение приложения В

Вариант 1

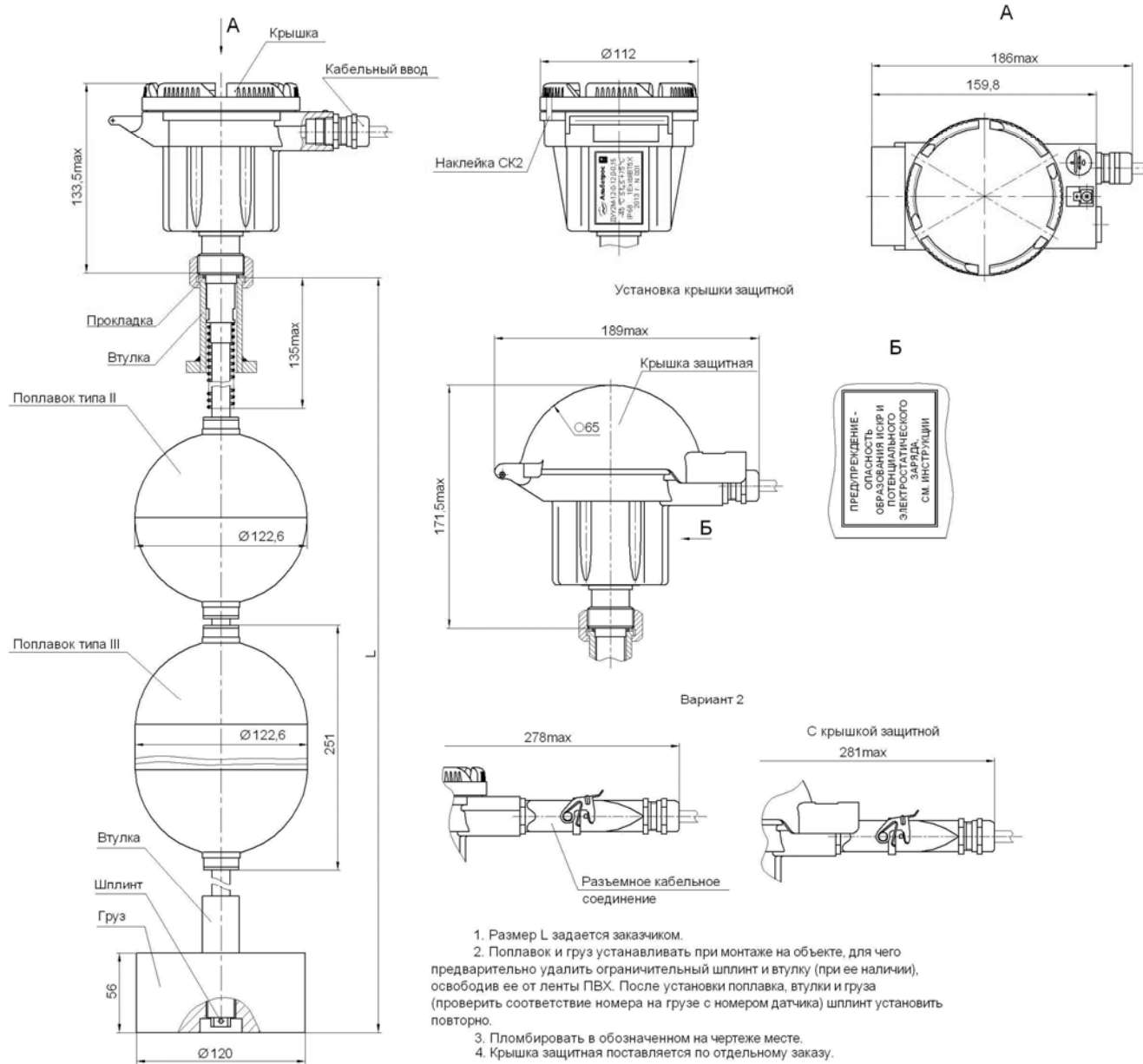
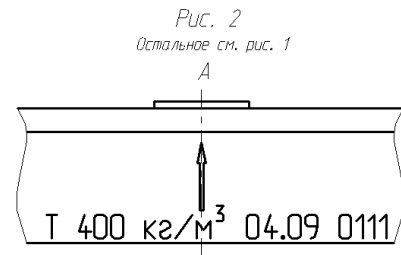
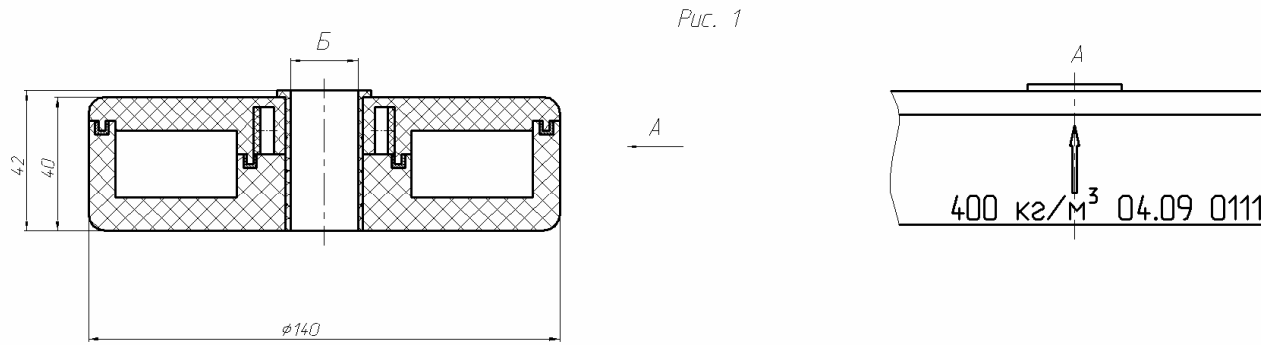


Рисунок В.3 - Габаритные размеры датчиков ДУУ2М-10, -10Т, -12, -14, -16, -10А, -10ТА, -12А, -14А, -16А.

Продолжение приложения В

Таблица В.1 – Сводная таблица поплавков

| Тип | Обозначение | Габаритные размеры, мм | Масса, кг | Объемная плотность, кг/м ³ | Рабочее наружное давление, МПа | Возможность термостойкого исполнения | Рис. | Материал | Примечание | |
|-----------------|-----------------|------------------------|------------------------------|---------------------------------------|--------------------------------|--------------------------------------|------|----------------------------|---------------------------------------|---|
| I | УНКР.305446.014 | Ø140x42 | 0,250 | 420 ± 20 | 2 | Т | В.4 | сферопластик марки ЭДС-7АП | полый | |
| | УНКР.305446.028 | Ø120x104 | 0,600 | 540 ± 40 | 16 | Т | В.5 | | | |
| | УНКР.305446.035 | Ø180x104 | 1,290 | 520 ± 40 | 16 | - | В.6 | | | |
| | УНКР.305446.036 | Ø400x54 | 3,150 | 500 ± 40 | 16 | - | В.7 | | | |
| | УНКР.305446.039 | Ø130x42 | 0,210 | 400 ± 20 | 2 | - | В.8 | | полый | |
| | УНКР.305446.041 | Ø86x144 | 0,367 | 505 max | 3 | Т | В.9 | | полый | |
| | УНКР.305446.042 | Ø140x120 | 0,800 | 450 max | - | - | В.10 | | полый | |
| | УНКР.305446.050 | Ø130x59 | 0,210 | 470 max | - | - | В.11 | | полый | |
| | УНКР.305446.057 | Ø60x154 | 0,218 | 600 ± 40 | 16 | Т | В.12 | | хиттер-тритер | |
| | УНКР.305446.062 | Ø80x201 | 0,202 | 640 ± 30 (с увеличением до 1200) | 2 | - | В.13 | | сферопластик марки ЭДС-7АП, 12Х18Н10Т | ДУУ6-1; полый, вынесенная магнитная система |
| | УНКР.305446.064 | Ø130x398 | 0,280 | 560 ± 30 (погружаемая часть) | 2 | - | В.14 | | | |
| | УНКР.305446.067 | Ø120x333 | 0,350 | 715 ± 30 (с увеличением до 1300) | 2 | Т | В.15 | | сферопластик марки ЭДС-7АП, титан | полый, вынесенная магнитная система |
| | УНКР.305446.069 | Ø130x531,1 | 0,305 | 625 ± 30 (погружаемая часть) | 2 | Т | В.16 | | | |
| | УНКР.305446.071 | Ø280x217 | 0,786 | 680 ± 30 (с увеличением до 1400) | 2 | Т | В.17 | | | |
| УНКР.305446.073 | Ø300x413,1 | 0,370 | 630 ± 30 (погружаемая часть) | 2 | Т | В.18 | | | | |
| II | УНКР.305446.009 | Ø122,6x144 | 0,440 | 450 ± 40 | 3 | Т | В.19 | 12Х18Н10Т | полый | |
| | УНКР.305446.080 | Ø123,5x144 | 0,290 | 310 ± 40 | 2 | Т | В.20 | титан ВТ1-0 | полый | |
| III | УНКР.305446.008 | Ø122,6x251 | 1,900 | 870...1060 | 3 | Т | В.21 | 12Х18Н10Т | полый | |
| | УНКР.305446.078 | Ø123,5x251 | 0,950 | 460...1070 | 2 | Т | В.22 | титан ВТ1-0 | полый | |
| IV | УНКР.305446.012 | Ø86,6x144 | 0,320 | 600 ± 50 | 3 | Т | В.23 | 12Х18Н10Т | полый | |
| | УНКР.305446.060 | Ø88x122 | 0,210 | 400 ± 30 | 2 | Т | В.24 | титан ВТ1-0 | полый | |
| | УНКР.305446.082 | Ø87,5x144 | 0,210 | 390 ± 50 | 2 | Т | В.25 | титан ВТ1-0 | полый | |
| V | УНКР.305446.021 | Ø86,6x322 | 1,200 | 850...1070 | 3 | Т | В.26 | 12Х18Н10Т | полый | |
| | УНКР.305446.084 | Ø87,5x322 | 0,740 | 530...1070 | 2 | Т | В.27 | титан ВТ1-0 | полый | |



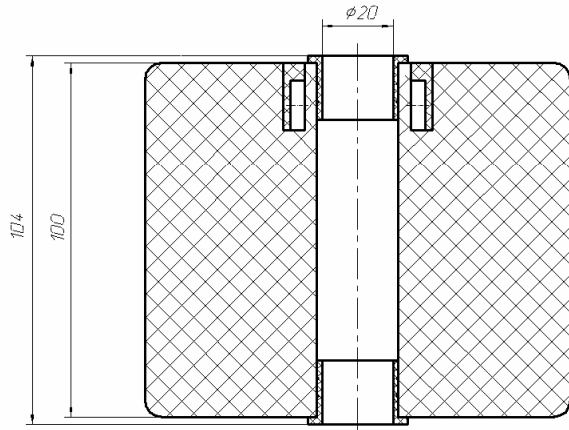
| Обозначение | Б | Рис. |
|-----------------|-----|------|
| УНКР.305446.014 | φ20 | 1 |
| -01 | φ17 | 1 |
| -02 | φ20 | 2 |
| -03 | φ17 | 2 |

Технические характеристики

1. Объем поплавка, м³ 0,0006.
2. Объемная плотность, кг/м³ 420±20.
3. Рабочее наружное давление не более 2 МПа.

Рисунок В.4 – Габаритные размеры поплавка УНКР.305446.014

Рис. 1



A

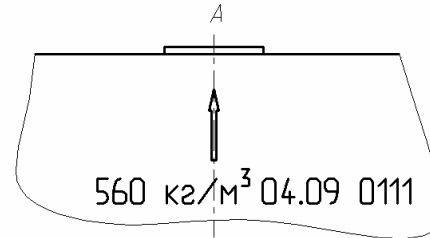
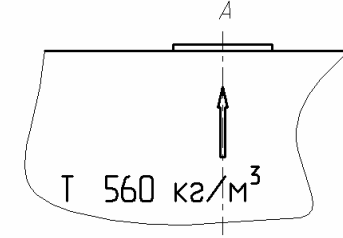
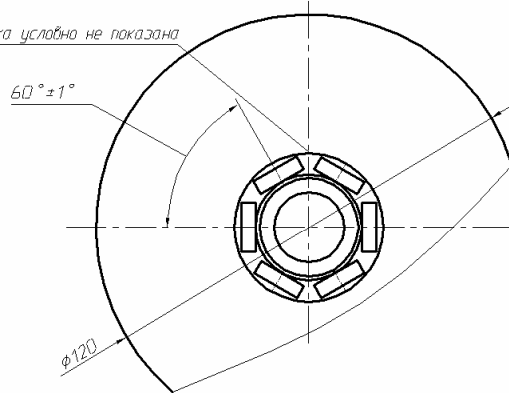


Рис. 2
Остальное см. рис. 1



Заливка условно не показана

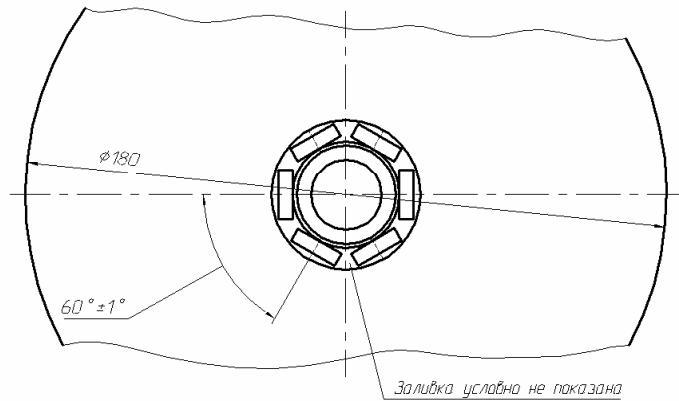
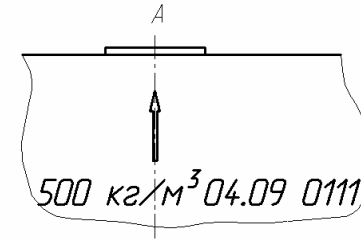
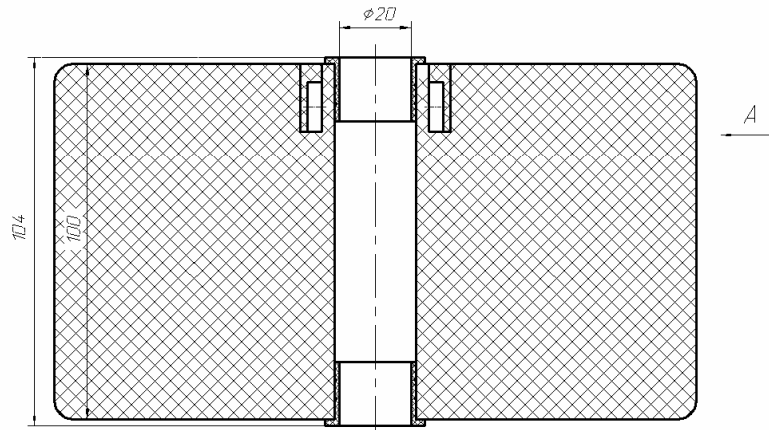


| Обозначение | Рис. |
|-----------------|------|
| УНКР.305446.028 | 1 |
| -01 | 2 |

Технические характеристики

1. Объем поплавка, м³ 0,00109.
2. Объемная плотность, кг/м³ 540±40.
3. Рабочее наружное давление не более 16 МПа.

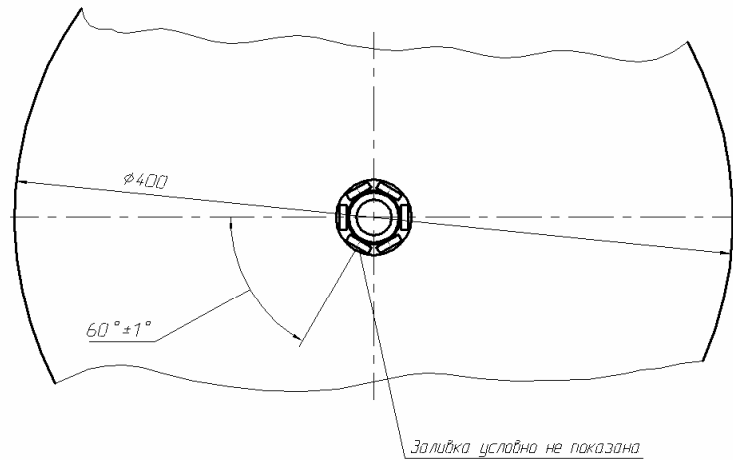
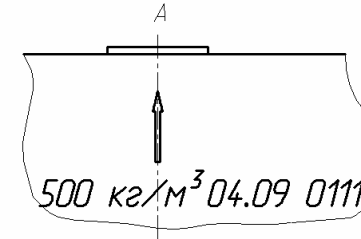
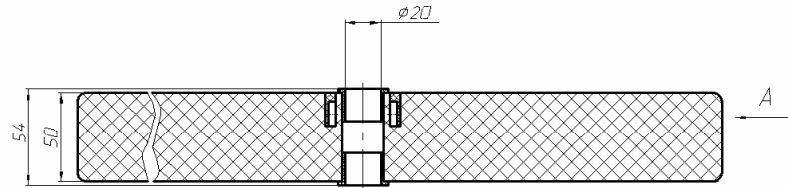
Рисунок В.5 – Габаритные размеры поплавка УНКР.305446.028



Технические характеристики

1. Объем поплавка, м³ 0,0025.
2. Объемная плотность, кг/м³ 520±40.
3. Рабочее наружное давление не более 16 МПа.

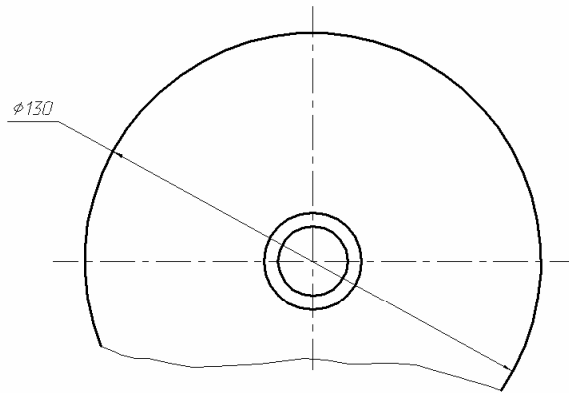
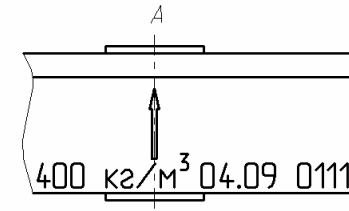
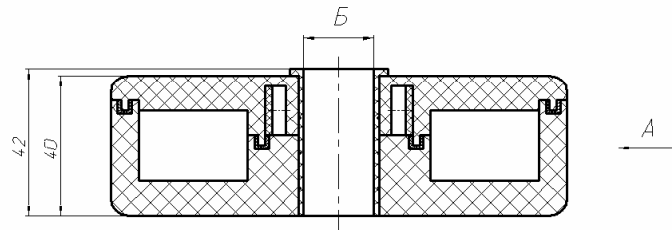
Рисунок В.6 – Габаритные размеры поплавка УНКР.305446.035



Технические характеристики

1. Объем поплавка, м³ 0,0063.
2. Объемная плотность, кг/м³ 500±40.
3. Рабочее наружное давление не более 16 МПа.

Рисунок В.7 – Габаритные размеры поплавка УНКР.305446.036

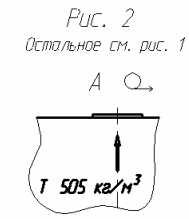
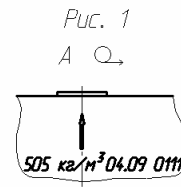
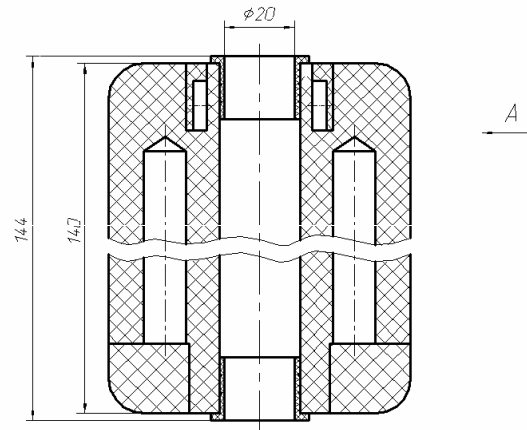


| Обозначение | Б |
|--------------------|-----|
| УНКР.305446.039 СБ | φ20 |
| -01 СБ | φ17 |

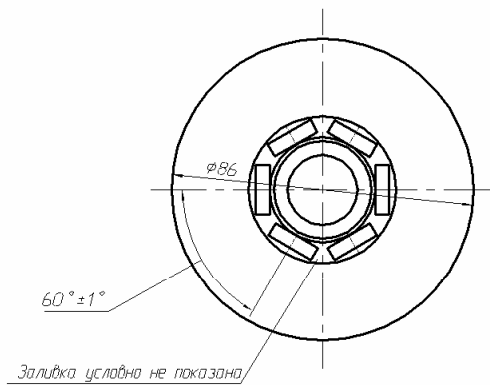
Технические характеристики

1. Объем поплавка, м³ 0,00053.
2. Объемная плотность, кг/м³ 400±20.
3. Рабочее наружное давление не более 2 МПа.

Рисунок В.8 – Габаритные размеры поплавка УНКР.305446.039



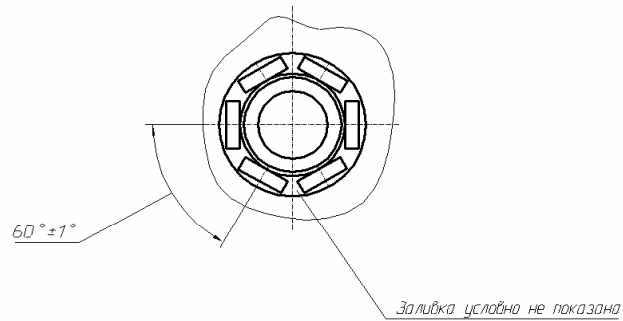
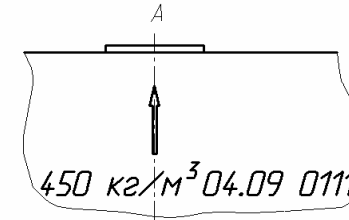
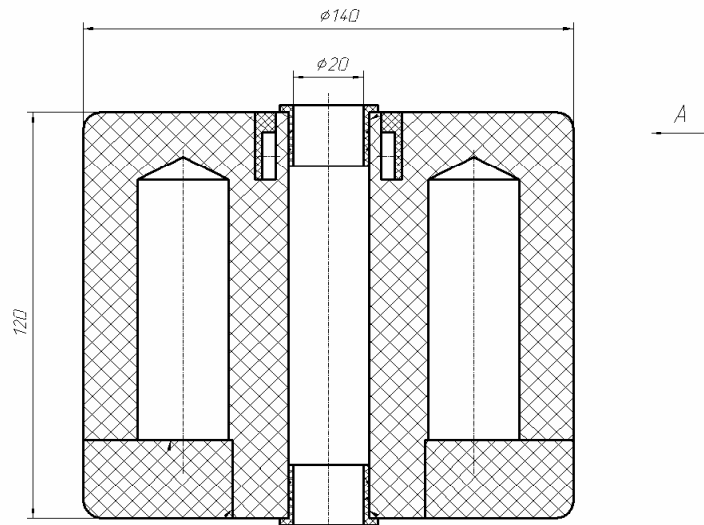
| Обозначение | Рис. |
|-----------------|------|
| УНКР.305446.041 | 1 |
| -01 | 2 |



Технические характеристики

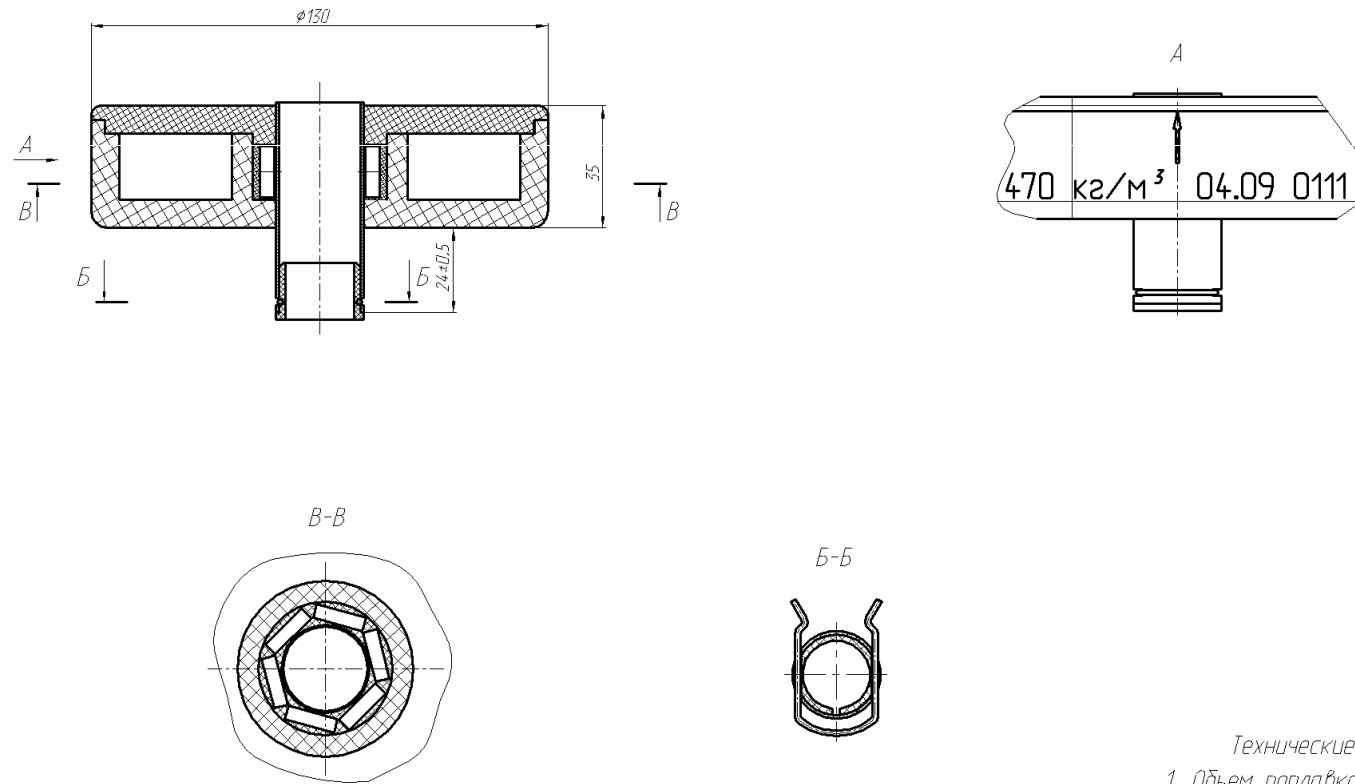
1. Объем поплавка, м³ 0,000727.
2. Объемная плотность, кг/м³ 505 max.
3. Рабочее наружное давление не более 3 МПа.

Рисунок В.9 – Габаритные размеры поплавка УНКР.305446.041



- Технические характеристики
- | | |
|--|----------|
| 1. Объем поплавка, м ³ | 0,00178. |
| 2. Объемная плотность, кг/м ³ | 450 max. |

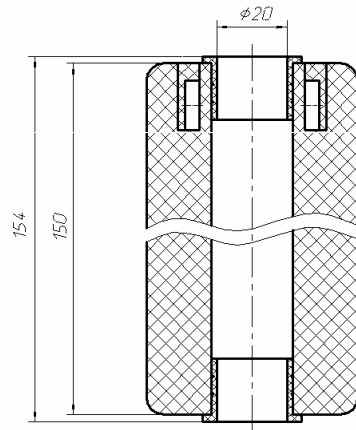
Рисунок В.10 – Габаритные размеры поплавка УНКР.305446.042



- Технические характеристики*
1. Объем поплавка, м³ - 0,00044.
 2. Объемная плотность, кг/м³ - 470 тах.

Рисунок В.11 – Габаритные размеры поплавка УНКР.305446.050

Рис. 1



A

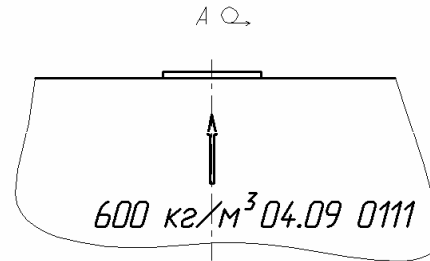
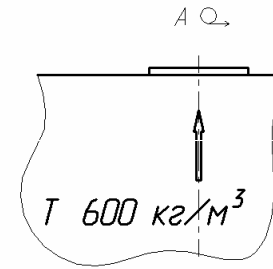


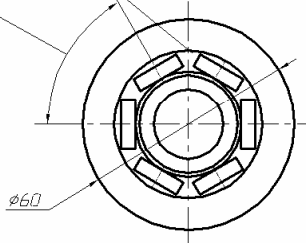
Рис. 2
Остальное см. рис. 1



| Обозначение | Рис. |
|-----------------|------|
| УНКР.305446.057 | 1 |
| -01 | 2 |

Заливка условно не показана

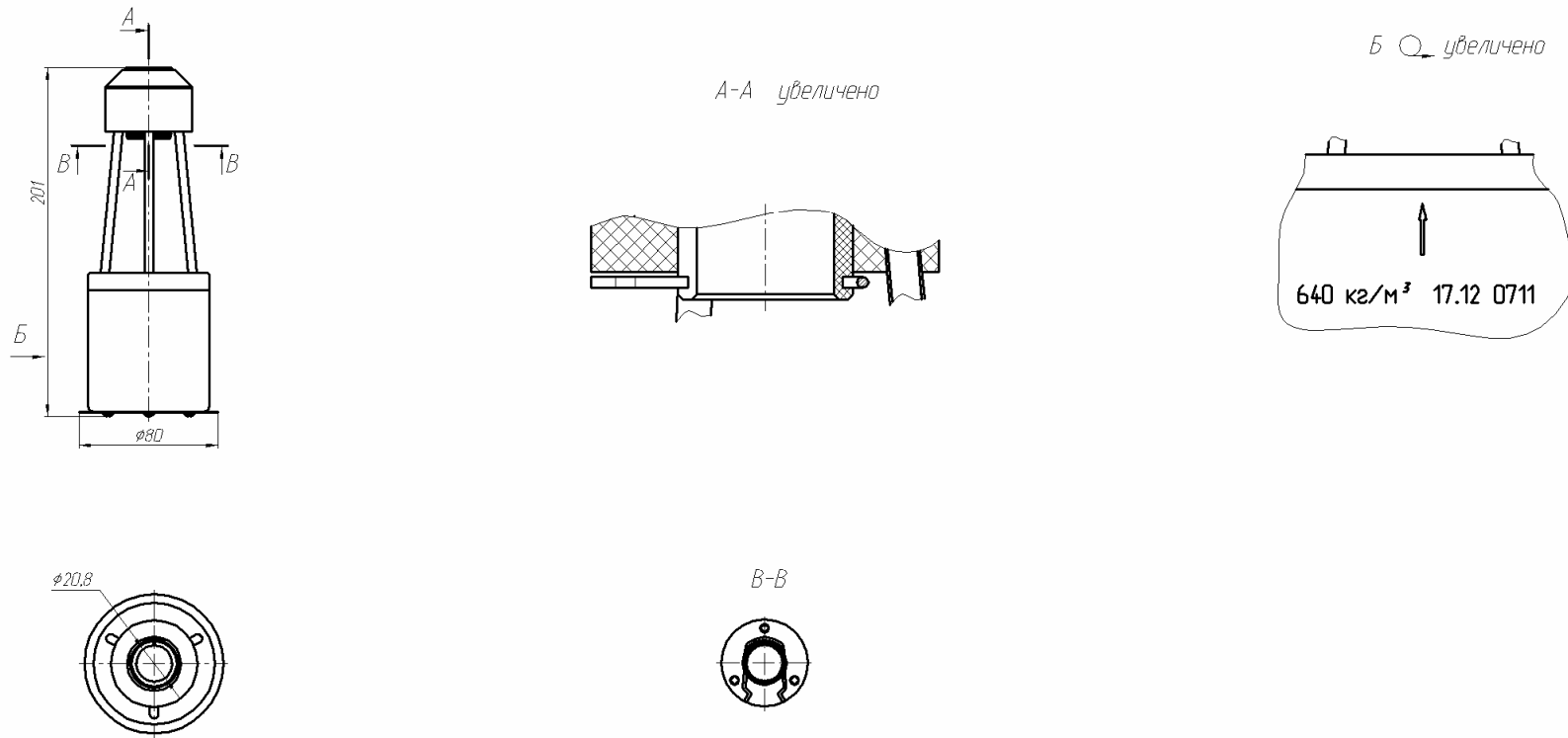
60° ± 1°



φ60

Технические характеристики

1. Объем поплавка, м³ 0,00036.
2. Объемная плотность, кг/м³ 600 ± 40.
3. Рабочее наружное давление не более 16 МПа.



Технические характеристики

1. Объемная плотность - (640 ± 30) кг/м³, с возможностью увеличения до 1200 кг/м³.
2. Рабочее наружное давление не более 2 МПа.

Рисунок В.13 – Габаритные размеры поплавок УНКР.305446.062

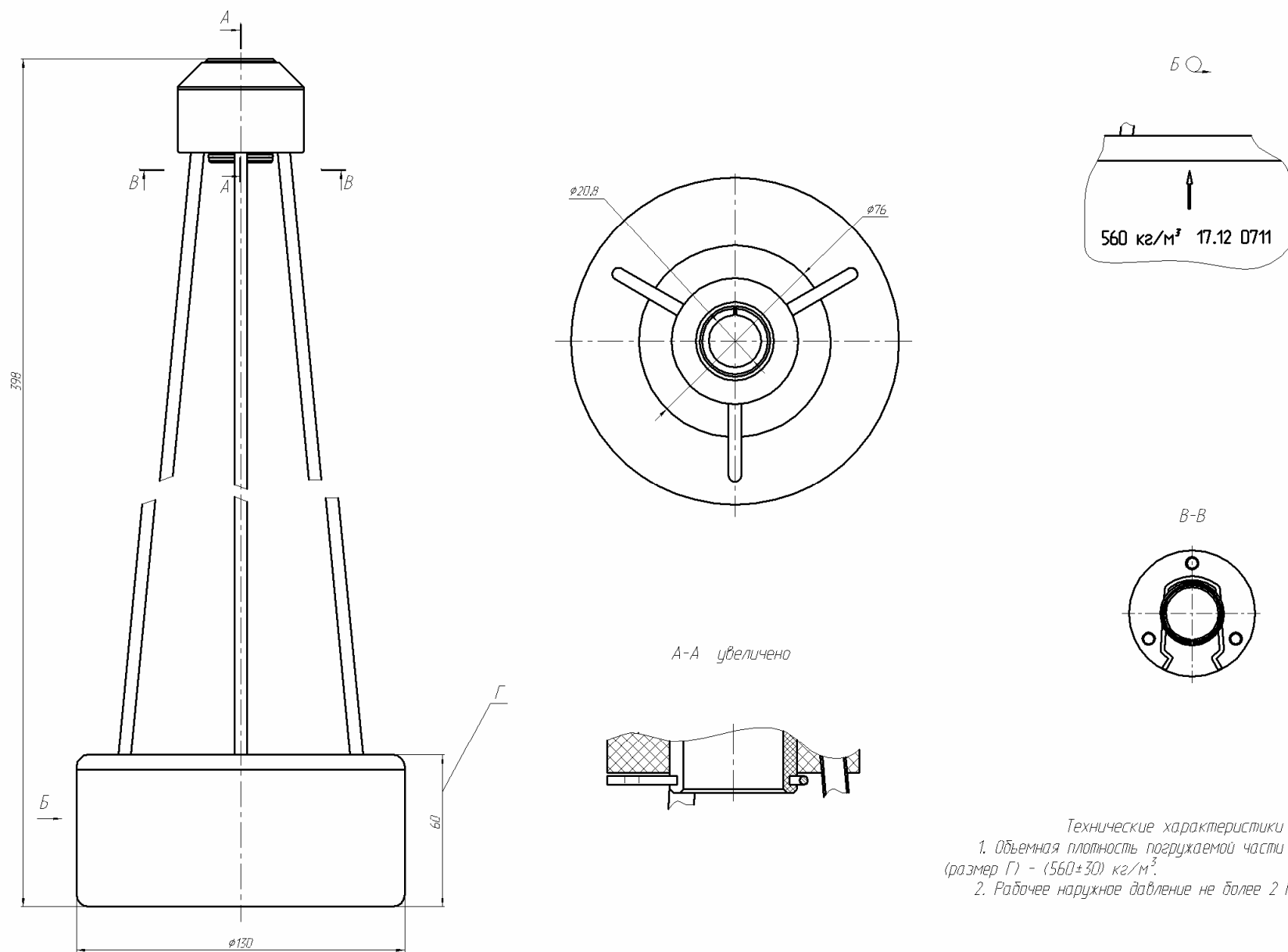


Рисунок В.14 – Габаритные размеры поплавка УНКР.305446.064

Рис. 1

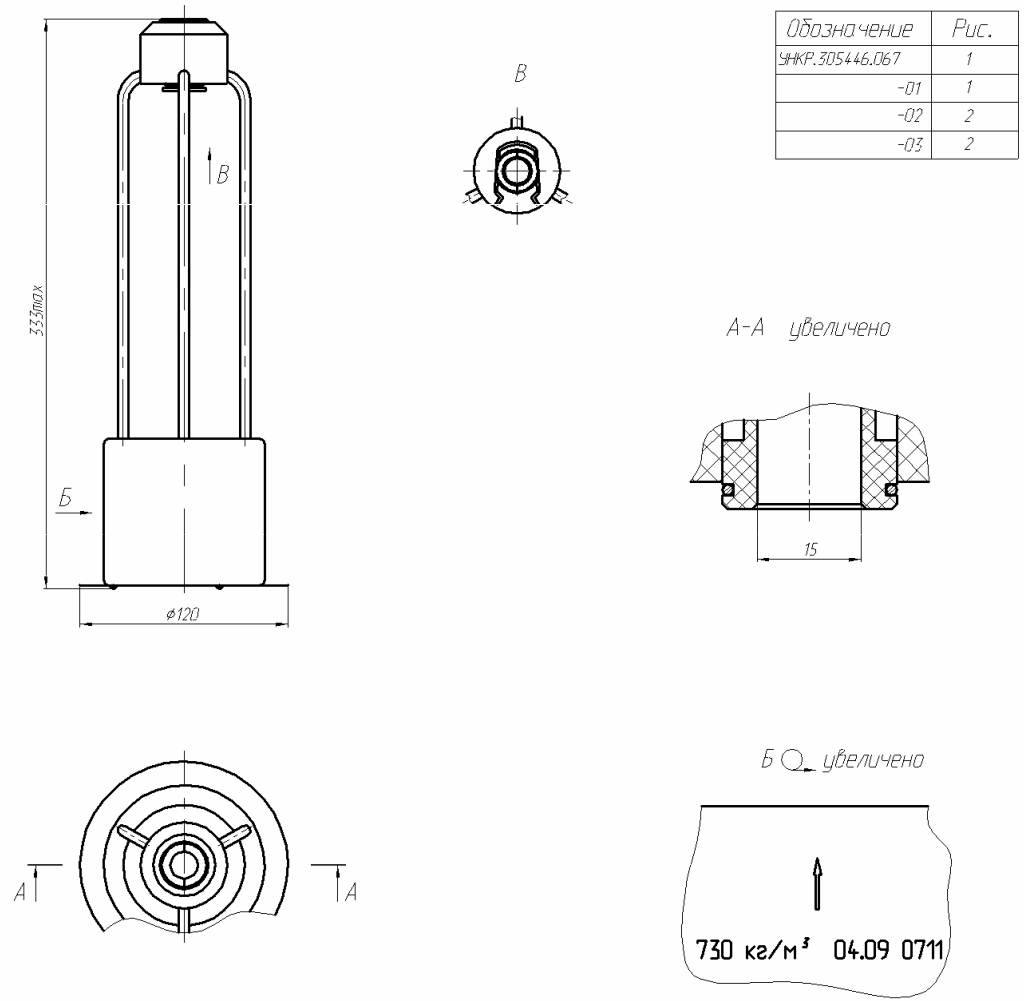
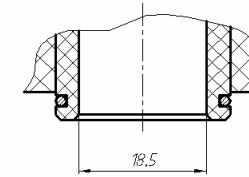
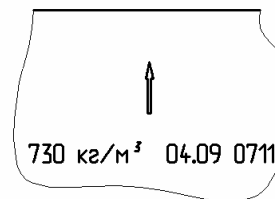


Рис. 2
Остальное см. рис. 1

А-А увеличена



Б-Б увеличена



Технические характеристики

1. Объемная плотность поплавок - (715 ± 30) кг/м³, с возможностью увеличения до 1300 кг/м³.
2. Рабочее наружное давление не более 2 МПа.

Рис. 1

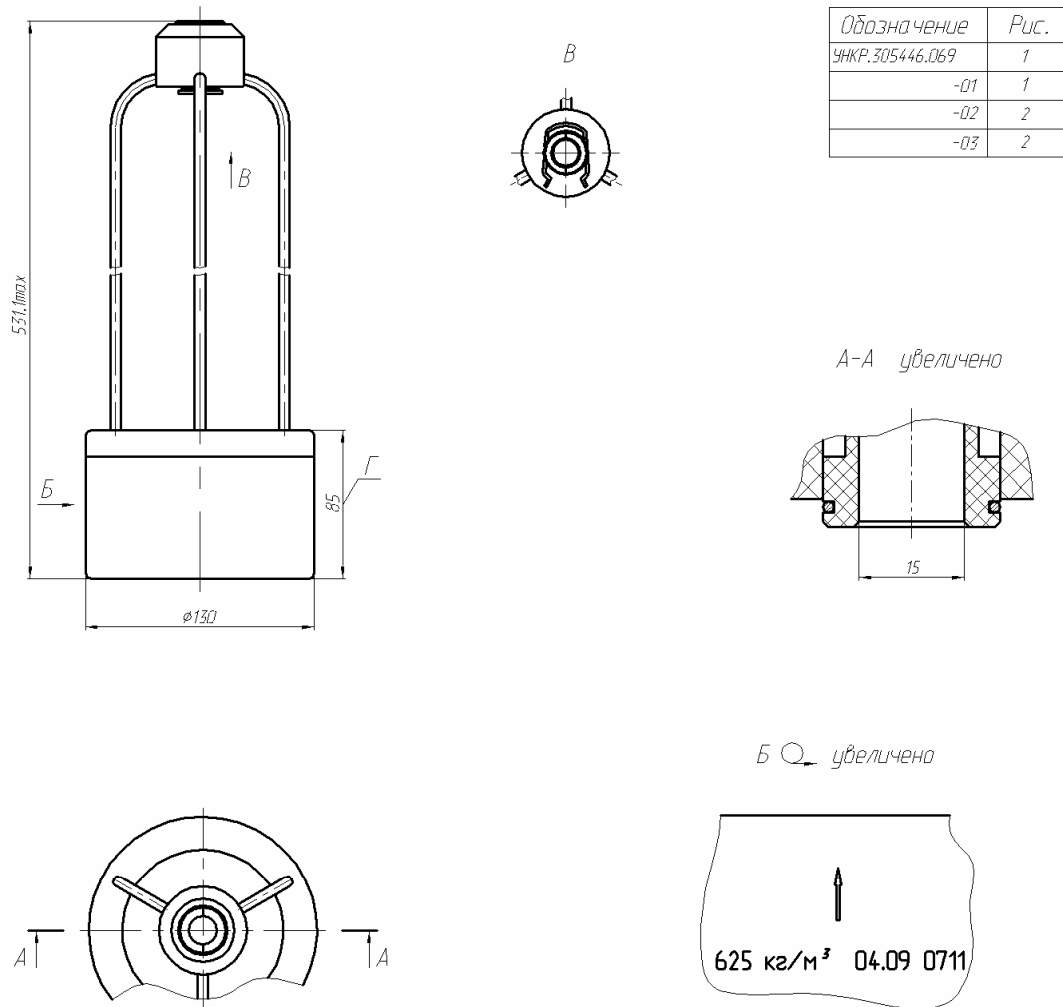
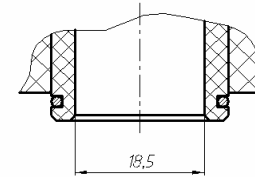


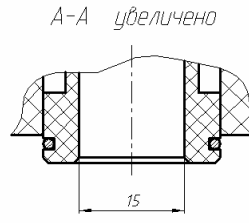
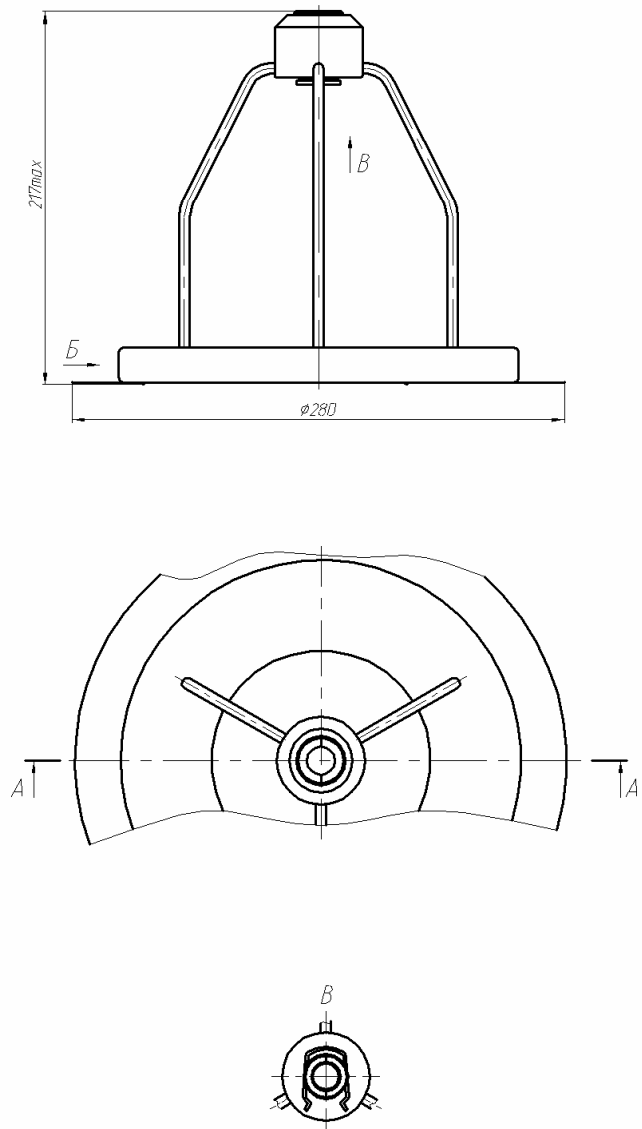
Рис. 2
Остальное см. рис. 1

A-A увеличено



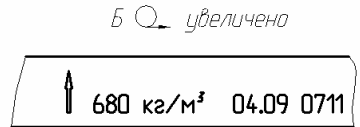
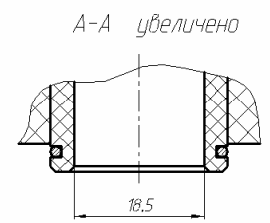
- Технические характеристики
1. Объемная плотность погружаемой части поплавка (размер Г) - (625 ± 30) кг/м³.
 2. Рабочее наружное давление не более 2 МПа.

Рис. 1



| Обозначение | Рис. |
|-----------------|------|
| УНКР.305446.071 | 1 |
| -01 | 1 |
| -02 | 2 |
| -03 | 2 |

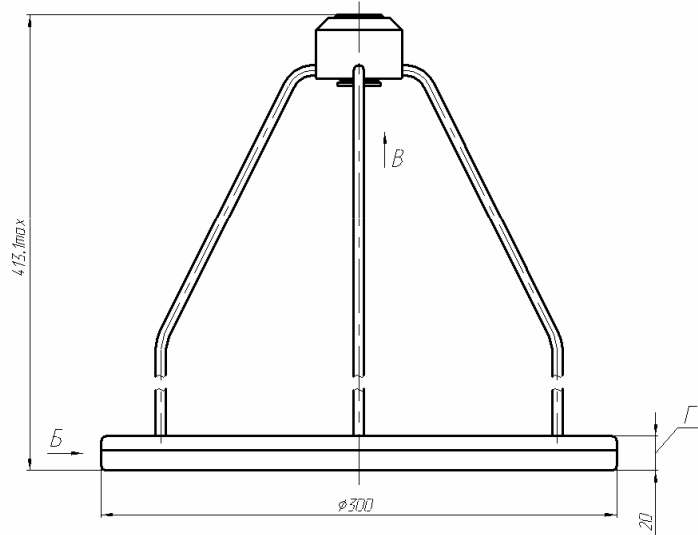
Рис. 2
Остальное см. рис. 1



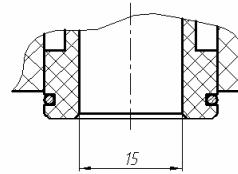
- Технические характеристики
1. Объемная плотность поплавка - (680 ± 30) кг/м³, с возможностью увеличения до 1400 кг/м³.
 2. Рабочее наружное давление не более 2 МПа.

Рисунок В.17 – Габаритные размеры поплавка УНКР.305446.071

Рис. 1



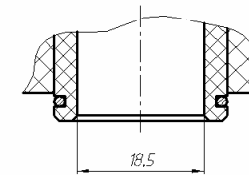
А-А увеличено



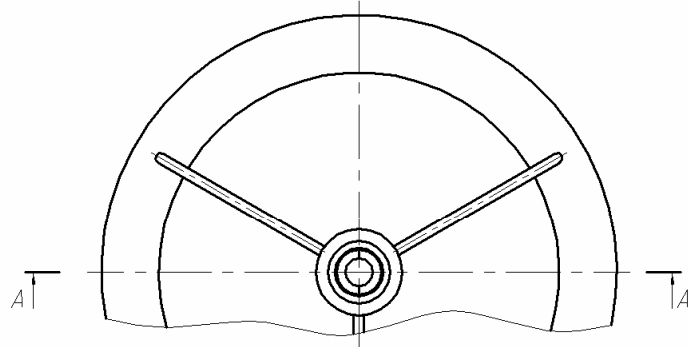
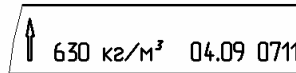
| Обозначение | Рис. |
|-----------------|------|
| УНКР.305446.073 | 1 |
| -01 | 1 |
| -02 | 2 |
| -03 | 2 |

Рис. 2
Остальное см. рис. 1

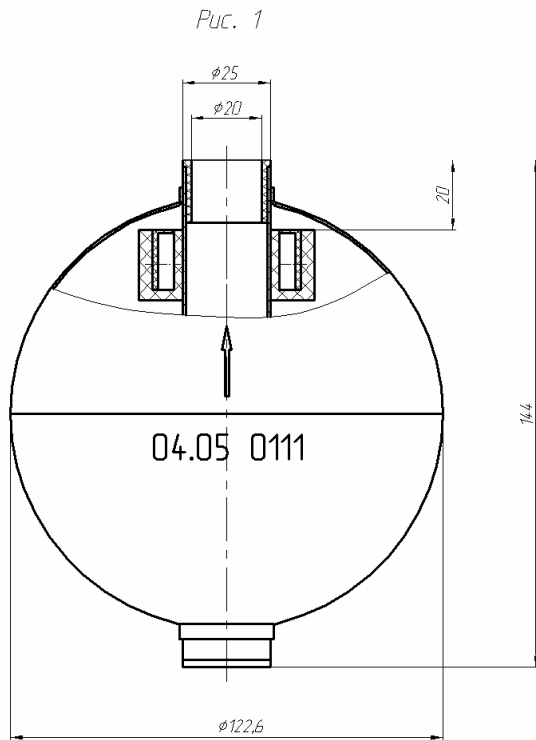
А-А увеличено



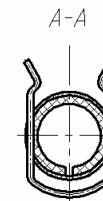
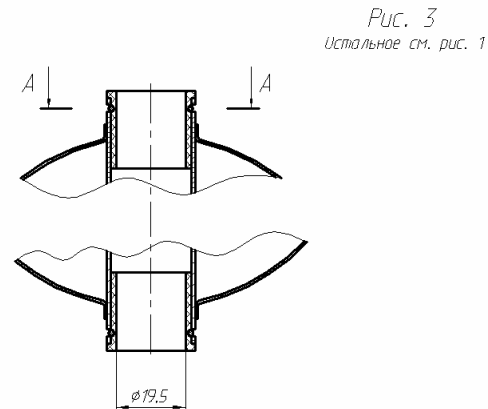
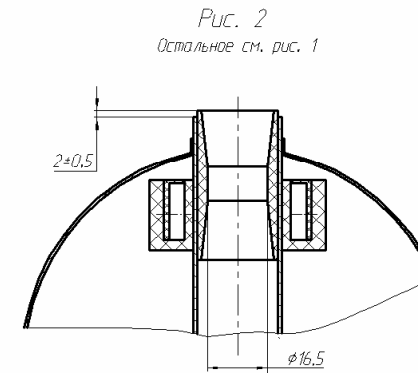
Б-Б увеличено



- Технические характеристики
1. Объемная плотность погружаемой части поплавка (размер Г) - (630 ± 30) кг/м³.
 2. Рабочее наружное давление не более 2 МПа.



| Обозначение | Рис. |
|-----------------|------|
| УНКР.305446.009 | 1 |
| -01 | 2 |
| -02 | 1 |
| -03 | 2 |
| -04 | 3 |
| -05 | 3 |



- Технические характеристики
1. Объем поплавка - $0,00095 \text{ м}^3$
 2. Объемная плотность - $(450 \pm 40) \text{ кг/м}^3$
 3. Рабочее наружное давление не более 3 МПа.

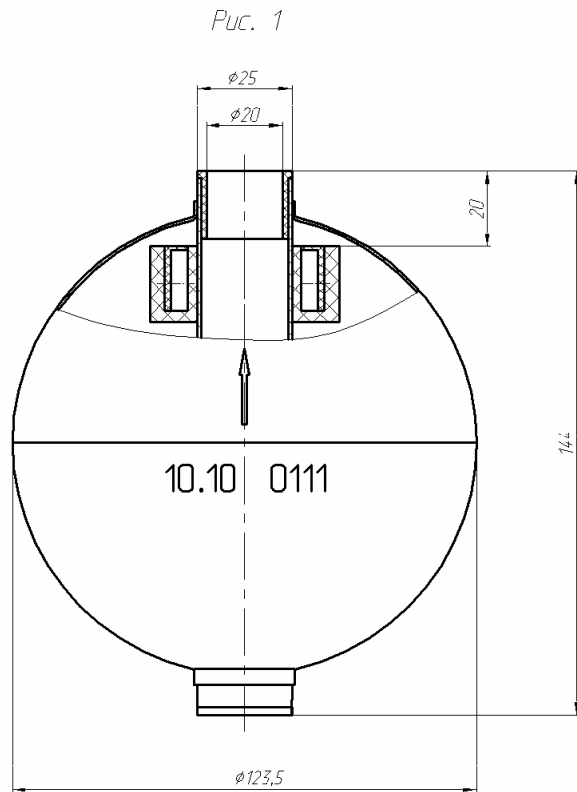


Рис. 2
Остальное см. рис. 1

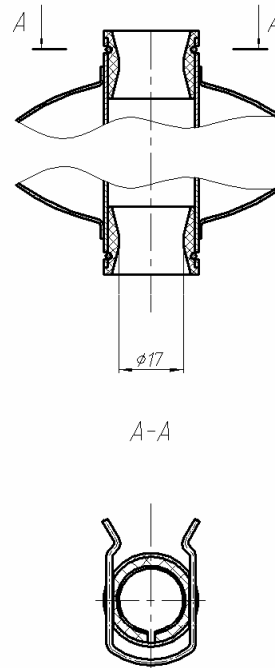
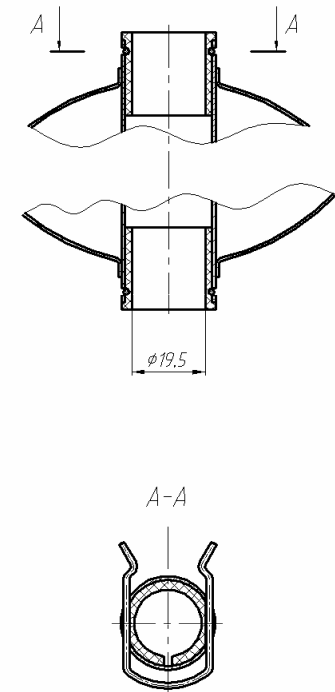


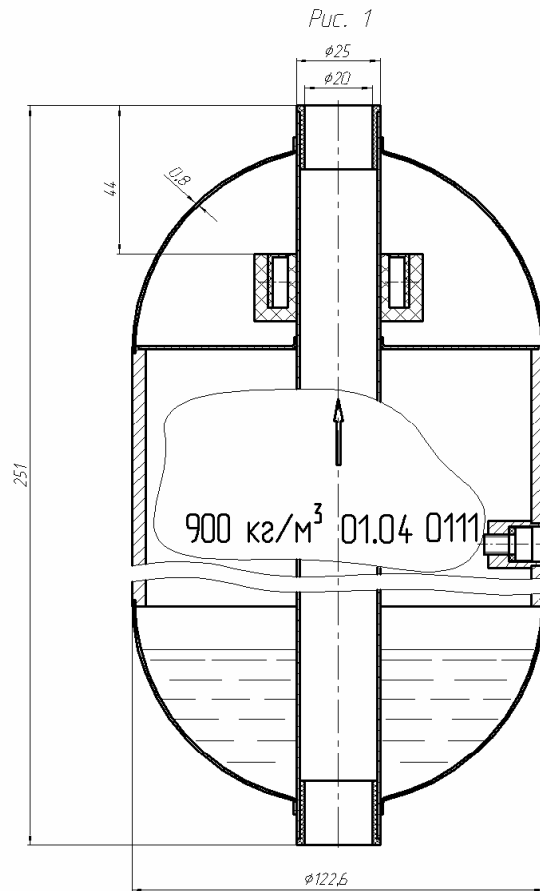
Рис. 3
Остальное см. рис. 1, 2



| Обозначение | Рис. |
|-----------------|------|
| УНКР.305446.080 | 1 |
| -01 | 2 |
| -02 | 1 |
| -03 | 2 |
| -04 | 3 |
| -05 | 3 |

Технические характеристики

1. Объем поплавка - $0,00095 \text{ м}^3$
2. Объемная плотность - $(310 \pm 40) \text{ кг/м}^3$
3. Рабочее наружное давление не более 2 МПа.



| Обозначение | Рис. |
|-----------------|------|
| УНКР.305446.008 | 1 |
| -01 | 2 |
| -02 | 1 |
| -03 | 2 |
| -04 | 3 |
| -05 | 3 |

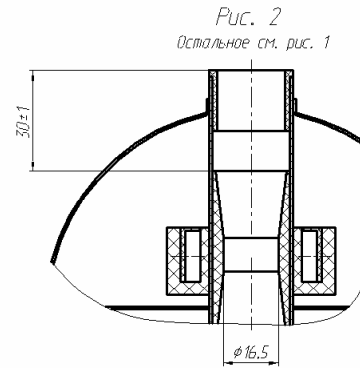
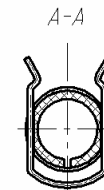
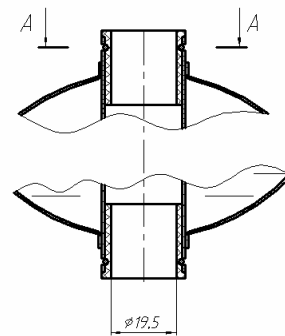


Рис. 3
Остальное см. рис. 1



- Технические характеристики
1. Объем поплавка 0,0021 м³.
 2. Объемная плотность - от 870 до 1060 кг/м³, при этом минимальное значение плотности соответствует исполнению поплавка без далласта, а максимальное - с далластом массой 400 г.
 3. Рабочее наружное давление не более 3 МПа.

Рисунок В.21 – Габаритные размеры поплавка УНКР.305446.008

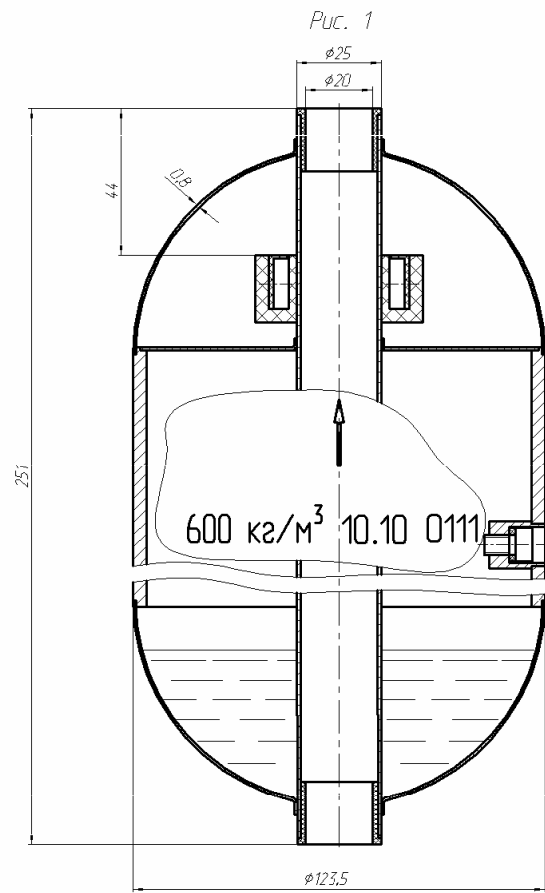
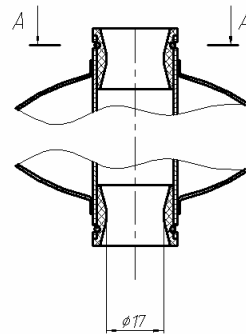


Рис. 2
Остальное см. рис. 1



A-A

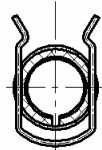
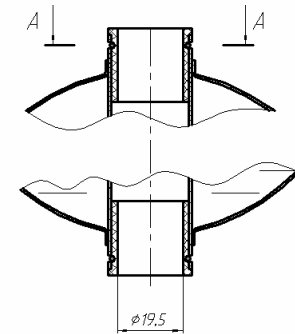
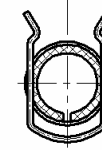


Рис. 3
Остальное см. рис. 1, 2



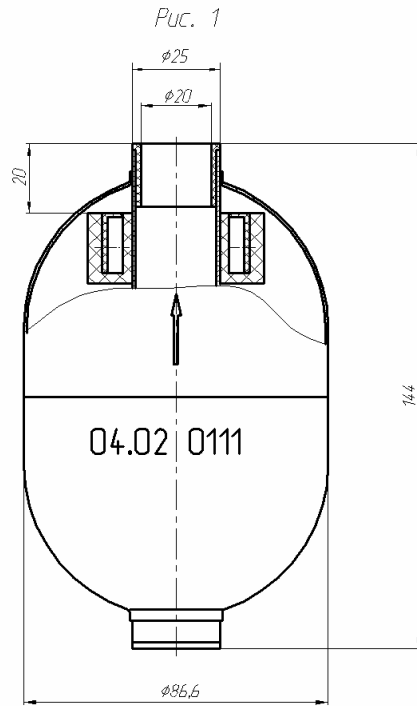
A-A



| Обозначение | Рис. |
|-----------------|------|
| УНКР.305446.078 | 1 |
| -01 | 2 |
| -02 | 1 |
| -03 | 2 |
| -04 | 3 |
| -05 | 3 |

Технические характеристики

1. Объем поплавка 0,0021 м³.
2. Объемная плотность - от 460 до 1070 кг/м³, при этом минимальное значение плотности соответствует исполнению поплавка без балласта, а максимальное - с балластом массой 300 г.
3. Рабочее наружное давление не более 2 МПа.



| Обозначение | Рис. |
|-----------------|------|
| УНКР.305446.012 | 1 |
| -01 | 2 |
| -02 | 1 |
| -03 | 2 |
| -04 | 3 |
| -05 | 3 |

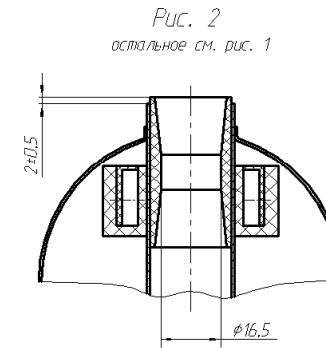
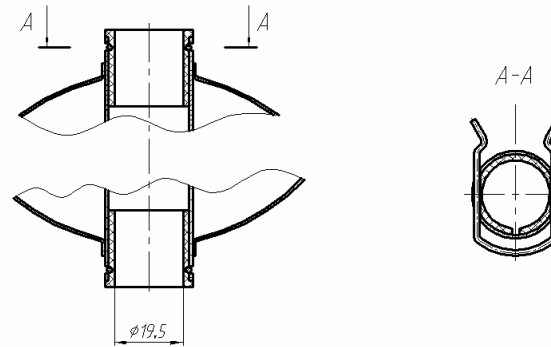
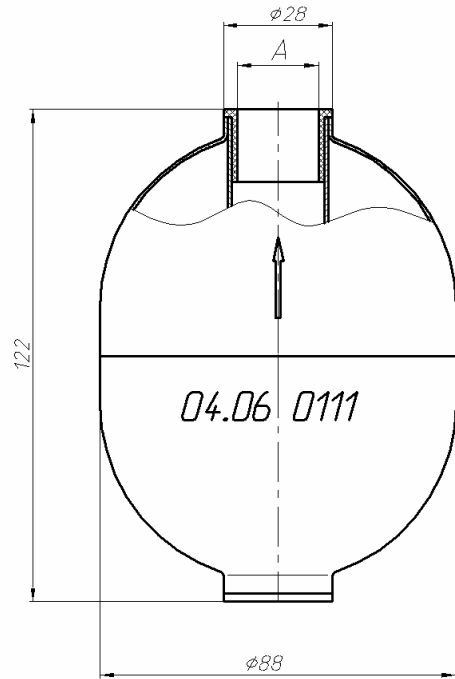


Рис. 3
Остальное см. рис. 1



- Технические характеристики
1. Объем поплавка $0,00052 \text{ м}^3$
 2. Объемная плотность $(600 \pm 50) \text{ кг/м}^3$
 3. Рабочее наружное давление не более 3 МПа .

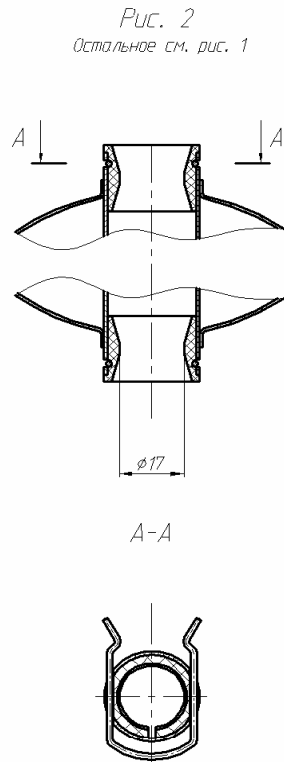
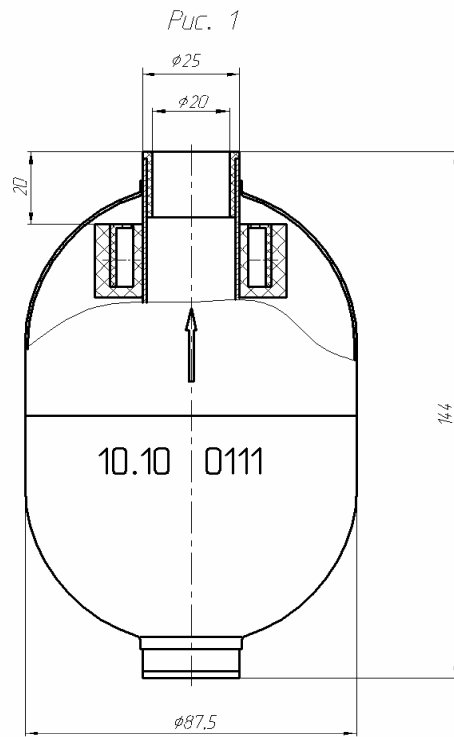


| Обозначение | A |
|-----------------|-----|
| УНКР.305446.060 | φ20 |
| -01 | φ17 |
| -02 | φ20 |
| -03 | φ17 |

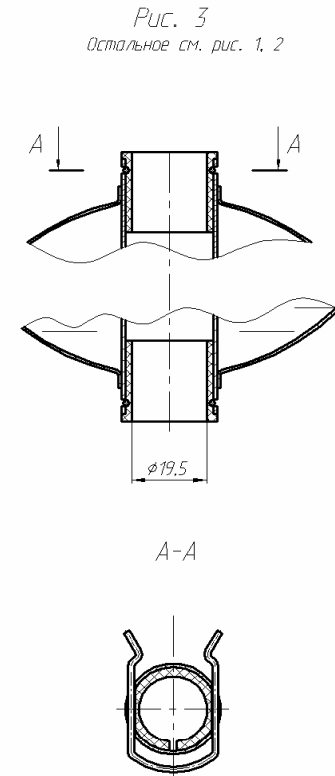
Технические характеристики

1. Объем поплавка $0,00052 \text{ м}^3$
2. Объемная плотность - $(400 \pm 30) \text{ кг/м}^3$.
3. Рабочее наружное давление не более 2 МПа.

Рисунок В.24 – Габаритные размеры поплавка УНКР.305446.060



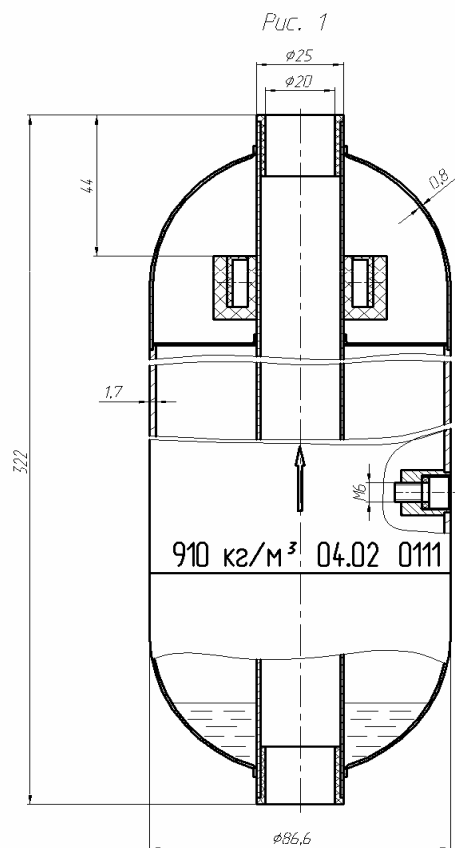
| Обозначение | Рис. |
|-----------------|------|
| УНКР.305446.082 | 1 |
| -01 | 2 |
| -02 | 1 |
| -03 | 2 |
| -04 | 3 |
| -05 | 3 |



- Технические характеристики
1. Объем поплавка $0,00052 \text{ м}^3$.
 2. Объемная плотность - $(390 \pm 50) \text{ кг/м}^3$.
 3. Рабочее наружное давление не более 2 МПа.

Рисунок В.25 – Габаритные размеры поплавка УНКР.305446.082

Продолжение приложения В



| Обозначение | Рис. |
|-----------------|------|
| УНКР.305446.021 | 1 |
| -01 | 2 |
| -02 | 1 |
| -03 | 2 |
| -04 | 3 |
| -05 | 3 |

Рис. 2
остальное см. рис. 1

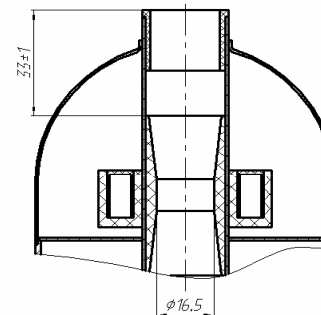
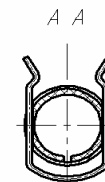
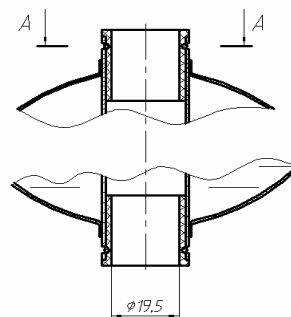


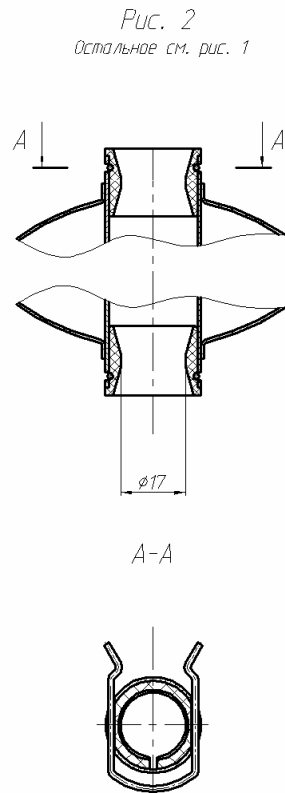
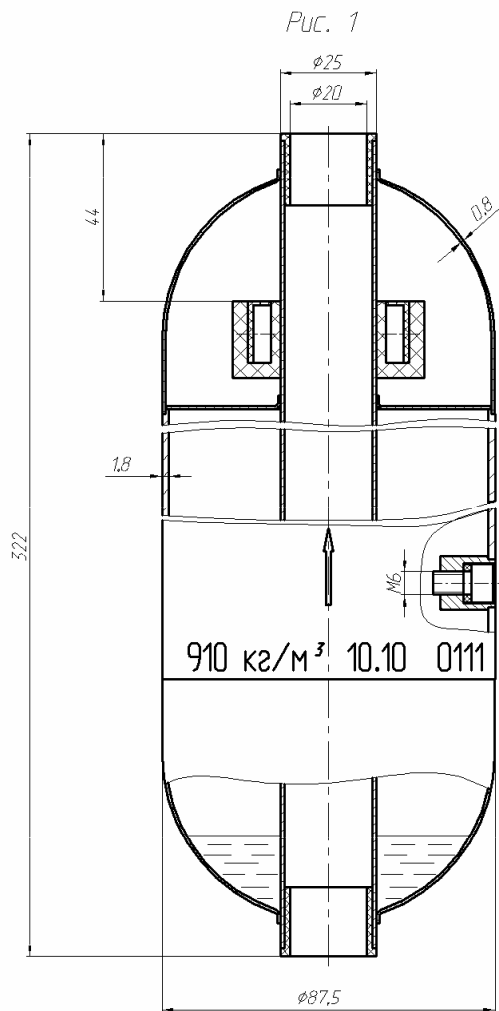
Рис. 3
Остальное см. рис. 1



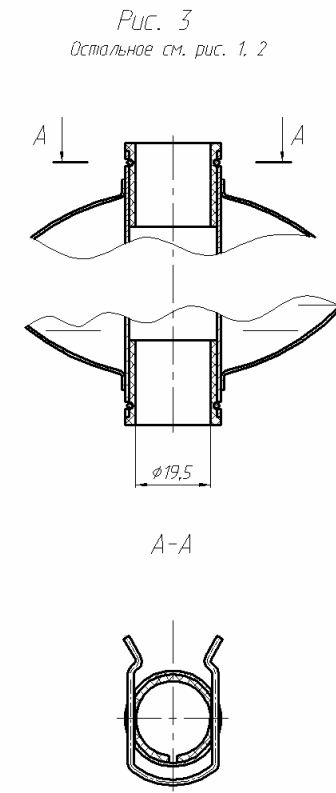
Технические характеристики

1. Объем поплавка 0,0014 м³.
2. Объемная плотность - от 850 до 1070 кг/м³, при этом минимальное значение плотности соответствует исполнению без балласта, а максимальное - с балластом массой 300 г.
3. Рабочее наружное давление не более 3 МПа.

Рисунок В.26– Габаритные размеры поплавка УНКР.305446.021



| Обозначение | Рис. |
|-----------------|------|
| УНКР.305446.084 | 1 |
| -01 | 2 |
| -02 | 1 |
| -03 | 2 |
| -04 | 3 |
| -05 | 3 |



- Технические характеристики
1. Объем поплавка 0,0014 м³.
 2. Объемная плотность - от 530 до 1070 кг/м³, при этом минимальное значение плотности соответствует исполнению без балласта, а максимальное - с балластом массой 800 г.
 3. Рабочее наружное давление не более 2 МПа.

Рисунок В.27– Габаритные размеры поплавка УНКР.305446.084

Приложение С
(обязательное)

Принципиальные электрические схемы датчиков

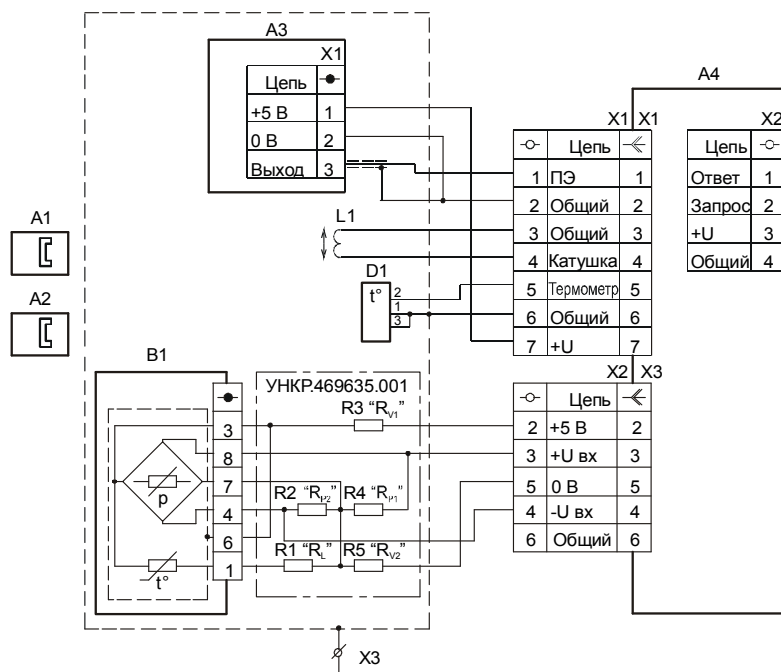


Таблица С.1

| Обозначение | A2 | B1 | D1 |
|--------------------------------|----|----|----|
| ДУУ2М-01, -01А | - | - | - |
| ДУУ2М-02, -02Т, -02А, -02ТА | - | - | + |
| ДУУ2М-03, -03А | + | - | - |
| ДУУ2М-04, -04А | + | - | + |
| ДУУ2М-05, -05А | - | + | - |
| ДУУ2М-06, -06А | - | + | + |
| ДУУ2М-07, -07А | + | + | - |
| ДУУ2М-08, -08А | + | + | + |

Примечания
1 Тип поплавков А2 определяется при заказе (см. п. 2.4).
2 "+" – имеется, "-" – отсутствует.

| Поз. обозначение | Наименование | Кол. | Примечание |
|------------------|---|------|--|
| A1 | Поплавок | 1 | Тип поплавка определяется при заказе |
| A2 | Поплавок (см. таблицу С.1) | 1 | То же |
| A3 | Ячейка преобразования ЯПР20М УНКР.468157.125 | 1 | |
| A4 | Ячейка преобразования (см. таблицу С.2) | 1 | |
| B1 | Ячейка для измерения давления Тип 4431-Ø19 Диапазон измерений 0...25 бар, отн. М. К. Juchheim GmbH & Co. (см. таблицу С.1) | 1 | |
| D1 | Микросхема DS18S20 Maxim Integrated Products, Inc. (см. таблицу С.1) | 1 | |
| L1 | Катушка возбуждения | 1 | Образована конструктивно $L_{max}=20$ мГн |
| R1...R5 | Резистор | 5 | см. ТТ |
| X1 | Розетка-клеммник MC 1,5/8-STF-3,81 № 1827761 Phoenix Contact GmbH & Co. | 1 | |
| X2 | Розетка-клеммник MC 1,5/6-STF-3,81 № 1827745 Phoenix Contact GmbH & Co. | 1 | |
| X3 | Клемма заземления | 1 | Образована конструктивно |

Резисторы R1...R5 входят в комплект поставки ячейки для измерения давления.

Таблица С.2

| Обозначение | Исполнение | A4 |
|--|------------|------------------------------|
| ДУУ2М-01...-04, -02Т, -01А...-04А, -02ТА | 0 | ЯПР21М-0 УНКР.468157.0121 |
| | 1 | ЯПР21М-1 УНКР.468157.0121-01 |
| ДУУ2М-05...-08, -05А...-08А | 0 | ЯПР22М-0 УНКР.468157.122 |
| | 1 | ЯПР22М-1 УНКР.468157.122-01 |

Рисунок С.1 - Принципиальная электрическая схема датчиков ДУУ2М-01...-08, ДУУ2М-02Т, ДУУ2М-01А...-08А, ДУУ2М-02ТА

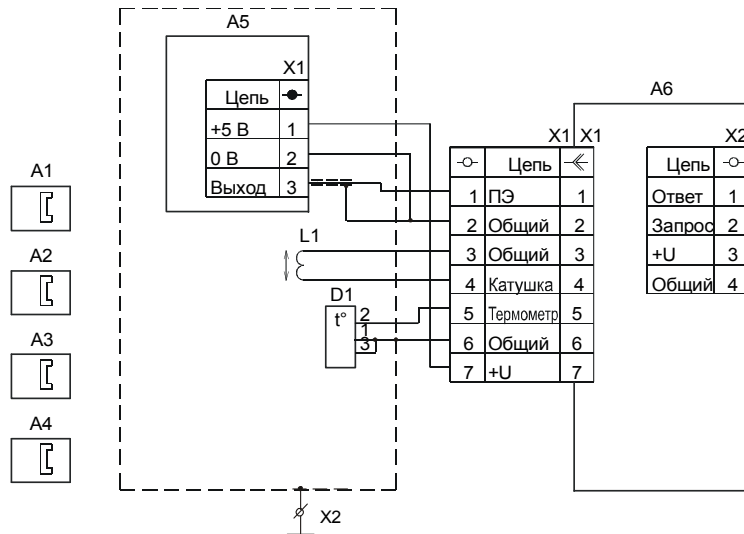


Таблица С.3

| Обозначение | A2 | A3 | A4 | A6 |
|---|----|----|----|-----------------------------|
| ДУУ2М-10-0, ДУУ2М-10Т-0, ДУУ2М-10А-0, ДУУ2М-10ТА-0 | - | - | - | ЯПР21М-0 УНКР.468157.121 |
| ДУУ2М-10-1, ДУУ2М-10Т-1, ДУУ2М-10А-1, ДУУ2М-10ТА-1 | - | - | - | ЯПР21М-1 УНКР.468157.121-01 |
| ДУУ2М-12-0, ДУУ2М-12А-0 | + | - | - | ЯПР21М-0 УНКР.468157.121 |
| ДУУ2М-12-1, ДУУ2М-12А-1 | + | - | - | ЯПР21М-1 УНКР.468157.121-01 |
| ДУУ2М-14-0, ДУУ2М-14А-0 | + | + | - | ЯПР21М-0 УНКР.468157.121 |
| ДУУ2М-14-1, ДУУ2М-14А-1 | + | + | - | ЯПР21М-1 УНКР.468157.121-01 |
| ДУУ2М-16-0, ДУУ2М-16А-0 | + | + | + | ЯПР21М-0 УНКР.468157.121 |
| ДУУ2М-16-1, ДУУ2М-16А-1 | + | + | + | ЯПР21М-1 УНКР.468157.121-01 |

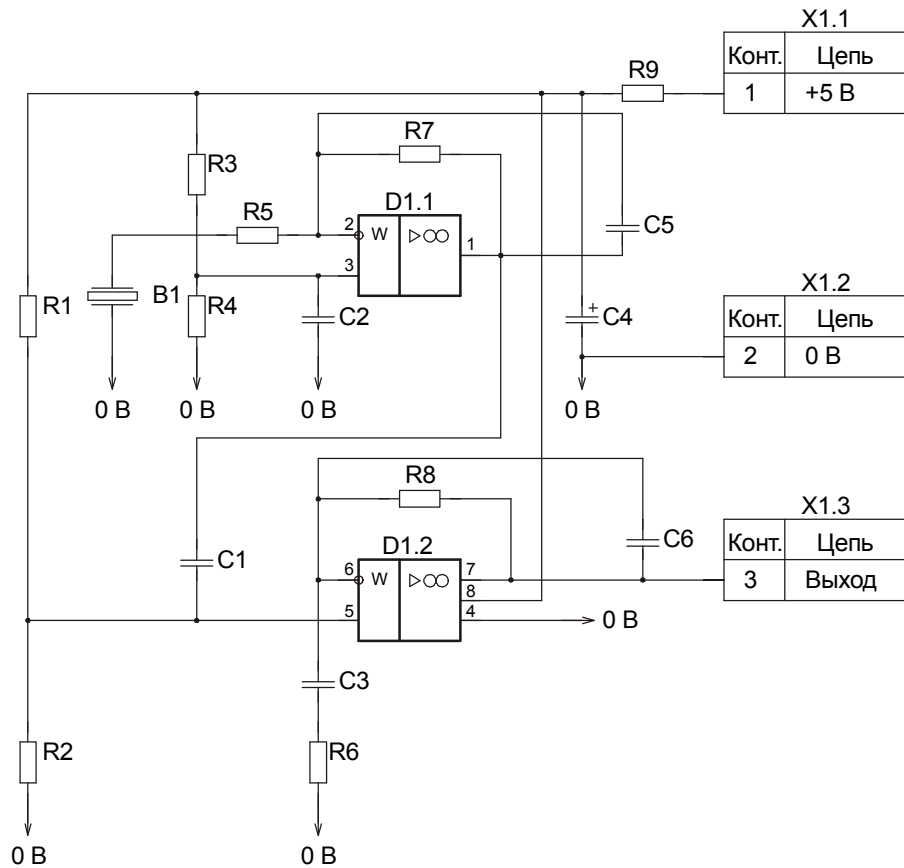
Примечания
 1 Тип поплавков А2...А4 определяется при заказе (см. п. 2.4).
 2 "+" – имеется, "-" – отсутствует.

| Поз. обозначение | Наименование | Кол. | Примечание |
|------------------|--|------|--|
| A1 | Поплавок | 1 | Тип поплавка определяется при заказе |
| A2 | Поплавок (см. таблицу С.3) | 1 | То же |
| A3 | Поплавок (см. таблицу С.3) | 1 | То же |
| A4 | Поплавок (см. таблицу С.3) | 1 | То же |
| A5 | Ячейка преобразования ЯПР20М УНКР.468157.125 | 1 | |
| A6 | Ячейка преобразования (см. таблицу С.3) | 1 | |
| D1 | Микросхема DS18S20 Maxim Integrated Products, Inc. | 1 | |
| L1 | Катушка возбуждения | 1 | Образована конструктивно $L_{max}=20$ мГн |
| X1 | Розетка-клеммник MC 1,5/8-STF-3,81 № 1827761 Phoenix Contact GmbH & Co. | 1 | |
| X2 | Клемма заземления | 1 | Образована конструктивно |

Рисунок С.2 - Принципиальная электрическая схема датчиков ДУУ2М-10, -10Т, -12, -14, -16, ДУУ2М-10А, -10ТА, -12А, -14А, -16А

Приложение D
(обязательное)

Принципиальная электрическая схема, перечень элементов и расположение элементов на плате ячейки преобразования ЯПР20М



| Поз. обозначение | Наименование | Кол. | Примечание |
|--|---|------|------------|
| B1 | Элемент пьезокерамический $\Phi 10 \times 10$ ОД0.339.190 ТУ | 1 | |
| <u>Конденсаторы Kemet Corp.</u> | | | |
| C1, C3 | C0805C181J5GAC | 2 | |
| C2 | C0805C104K3RAC | 1 | |
| C4 | B45196E6105M209 | 1 | |
| C5, C6 | C0805C479D5GAC | 2 | |
| D1 | Микросхема AD8606AR Analog Devices, Inc. | 1 | |
| <u>Резисторы Samsung Electro-Mechanics</u> | | | |
| R1...R4 | RC2012J683 | 4 | |
| R5, R6 | RC2012J333 | 2 | |
| R7 | RC2012J475 | 1 | |
| R8 | RC2012J754 | 1 | |
| R9 | RC2012J470 | 1 | |
| X1 | | 1 | см. ТТ |

Разъем X1 конструктивно образован монтажными отверстиями.

Рисунок D.1 – Принципиальная электрическая схема и перечень элементов ячейки преобразования ЯПР20М

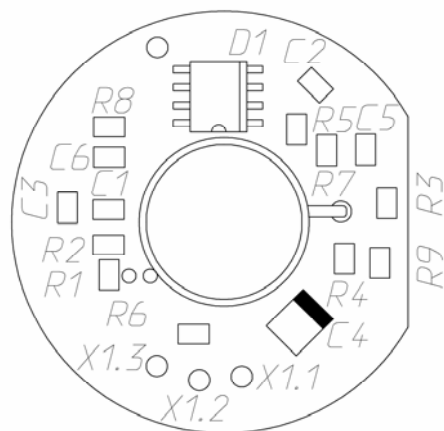


Рисунок D.2 – Расположение элементов на плате ячейки преобразования ЯПР20М

Приложение Е
(обязательное)

Принципиальная электрическая схема, перечень элементов и расположение элементов на плате ячейки преобразования ЯПР21М датчиков ДУУ2М-01...-04, -02Т, ДУУ2М-10, -10Т, -12, -14, -16, ДУУ2М-01А...-04А, -02ТА, -10А, -10ТА, -12А, -14А, -16А

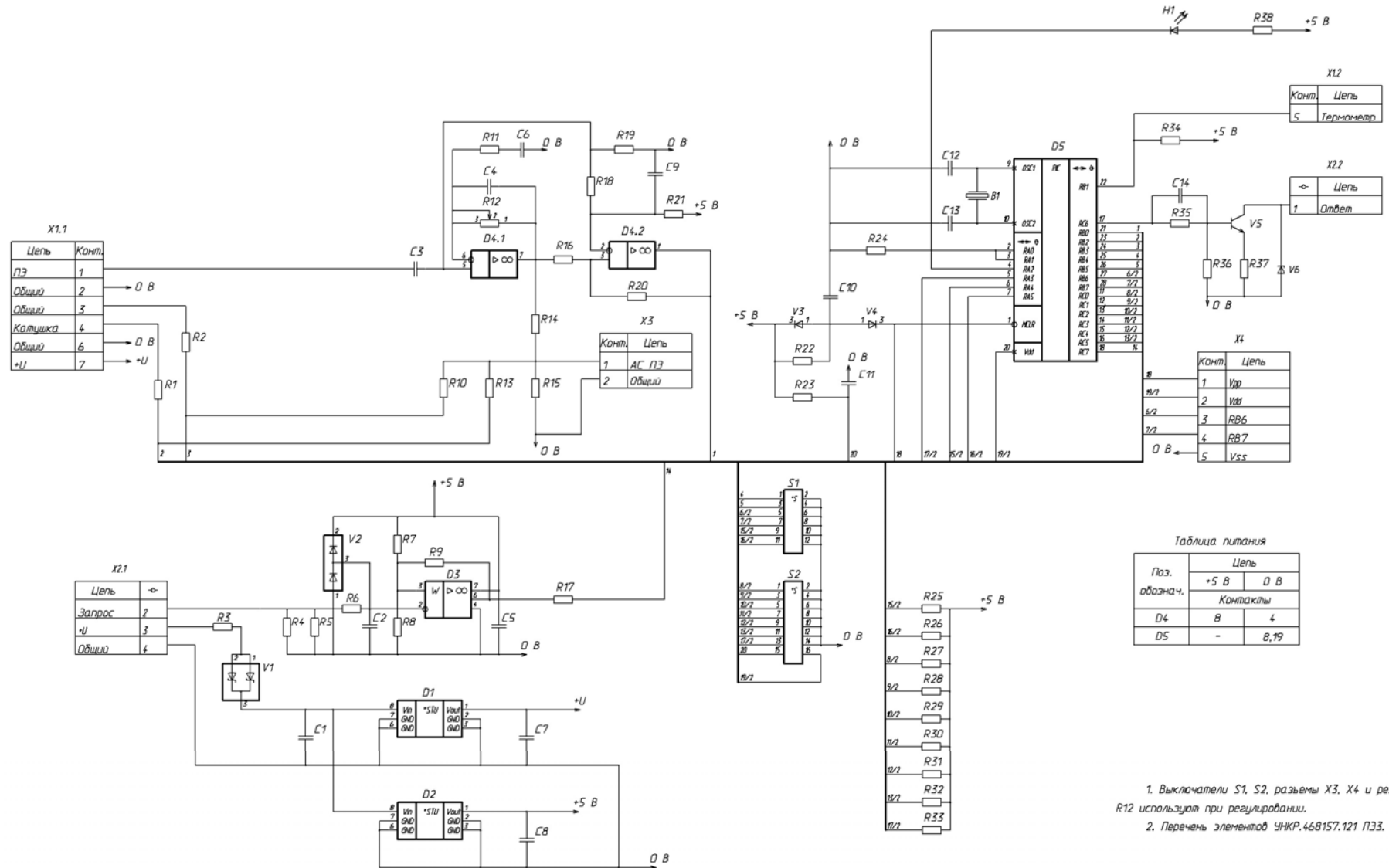


Рисунок Е.1 - Принципиальная электрическая схема ячейки преобразования ЯПР21М

Соответствие контактов выключателей S1 и S2 номерам секций

| Номера контактов | Номер секции |
|------------------|--------------|
| 1-2 | 1 |
| 3-4 | 2 |
| 5-6 | 3 |
| 7-8 | 4 |
| 9-10 | 5 |
| 11-12 | 6 |
| 13-14 | 7 |
| 15-16 | 8 |

Назначение выключателя S1

| Номер секции | Состояние контактов | Значение параметра программирования | Параметр программирования |
|--------------|---------------------------|-------------------------------------|---|
| 1 | разомкнуты (OFF) | 48 мкс | Зона нечувствительности от импульса возбуждения |
| | замкнуты (ON) | 96 мкс | |
| 2 | OFF | 18 мкс | Зона нечувствительности между поплавками |
| | ON | 36 мкс | |
| 3 | ON | 0 %/°C | Кoeffициент температурной компенсации |
| 5 | ON | | |
| 3 | ON | 0,015 %/°C | |
| 5 | OFF | | |
| 3 | OFF | 0,0138 %/°C | |
| 5 | ON | | |
| 3 | OFF | 0,0165 %/°C | |
| 5 | OFF | | |
| 4 | OFF | 4800 бит/с | Скорость обмена датчик - вторичный прибор |
| | ON | 2400 бит/с | |
| 6 | OFF | эксплуатационный | Режим работы |
| | ON | калибровка | |

Назначение секций номер 1 и 2 выключателя S2

| Тип датчика | Номер секции | Состояние контактов | Значение параметра программирования | Параметр программирования |
|--|--------------|--|-------------------------------------|---|
| ДУУ2М-01...-04 ДУУ2М-02Т, ДУУ2М-10, -12, -14, -16, -10Т, ДУУ2М-01А... -04А, -02ТА, -10А, -12А,-14А -16А, 10ТА | 1 | OFF | 15 мс | Период следования импульсов возбуждения |
| | 1 | ON | 35 мс | |
| | 2 | ON – повышенная надежность (работа без отраженного сигнала). OFF – повышенная помехоустойчивость (работа алгоритма борьбы с помехами) | | |

Назначение секций номер 3...8 выключателя S2

| Номер секции | Состояние контактов | Значение параметра программирования | Параметр программирования |
|--------------|---------------------|--|--|
| 3 | ON | ДУУ2М-01 ДУУ2М-01А | Тип датчика ДУУ2М |
| 4 | ON | | |
| 5 | ON | | |
| 6 | ON | ДУУ2М-02, -02Т (ДУУ2М-10, -10Т) ДУУ2М-02А, -02ТА (ДУУ2М-10А, -10ТА) | |
| 3 | OFF | | |
| 4 | ON | | |
| 5 | ON | ДУУ2М-03 ДУУ2М-03А | |
| 6 | ON | | |
| 3 | ON | | ДУУ2М-04 (ДУУ2М-12) ДУУ2М-04А (ДУУ2М-12А) |
| 4 | ON | | |
| 5 | OFF | | |
| 6 | ON | ДУУ2М-14 ДУУ2М-14А | |
| 3 | OFF | | |
| 4 | ON | | |
| 5 | ON | ДУУ2М-16 ДУУ2М-16А | |
| 6 | OFF | | |
| 3 | OFF | | |
| 4 | OFF | Не используется | |
| 5 | ON | | |
| 6 | OFF | | |
| 7 | ON | Не используется | |
| 8 | ON | | |

Примечания

- Использование не указанных в таблице комбинаций состояния контактов секций может привести к появлению сообщений вторичного прибора о неисправности датчика. Жирным шрифтом выделены состояния выключателей по умолчанию.
- Назначение выключателей соответствует версиям YPR2197b.hex и YPR2197c.hex. Назначение для других версий, в том числе без маркировки, необходимо запросить на предприятии-изготовителе.

Продолжение приложения Е

ПЕРЕЧЕНЬ ЭЛЕМЕНТОВ

| Поз. обозначение | Наименование | Кол. | Примечание |
|--|--|------|-----------------|
| <u>Конденсаторы Epcos, Inc.</u> | | | |
| C1 | B37950K5224K062 | 1 | |
| C2 | B37941K5471K060 | 1 | |
| C3 | B37871K5272J060 | 1 | |
| C4 | B37940K5101J060 | 1 | |
| C5 | B37950K5224K062 | 1 | |
| C6 | B37941K5223J060 | 1 | |
| C7...C11 | B37950K5224K062 | 5 | |
| C12, C13 | B37940K5220J060 | 2 | |
| C14 | B37940K5560J060 | 1 | |
| <u>Микросхемы</u> | | | |
| D1, D2 | MC78L05ABD ON Semiconductor (Semiconductor Components Industries, LLC) | 2 | |
| D3 | OPA244UA Texas Instruments Inc. | 1 | |
| D4 | AD8606AR Analog Devices, Inc. | 1 | |
| D5 | PIC16F873A-I/SO Microchip Technology Inc. | 1 | Программируется |
| H1 | Индикатор полупроводниковый KP-3216SEC <u>Kingbright Electronic Europe GmbH</u> | 1 | |
| <u>Резисторы RC Samsung Electro-Mechanics</u> <u>Резисторы 3296W Bourns, Inc.</u> | | | |
| R1, R2 | RC2012J121 | 2 | |
| R3 | RC2012J100 | 1 | |
| R4, R5 | RC3216J201 | 2 | |
| R6, R7 | RC2012J103 | 2 | |
| R8 | RC2012J102 | 1 | |
| R9 | RC2012J204 | 1 | |
| R10 | RC2012J104 | 1 | |
| R11 | RC2012J361 | 1 | |
| R12 | 3296W-1-253 | 1 | |
| R13 | RC2012J104 | 1 | |
| R14 | RC2012J204 | 1 | |
| R15 | RC2012J123 | 1 | |
| R16 | RC2012D1102 | 1 | |
| R17 | RC2012J204 | 1 | |
| R18 | RC2012D1102 | 1 | |
| R19 | RC2012D2212 | 1 | |
| R20, R21 | RC2012D3322 | 2 | |
| R22 | RC2012J102 | 1 | |
| R23 | RC2012J100 | 1 | |

| Поз. обозначение | Наименование | Кол. | Примечание |
|--|--|------|-------------------------|
| R24 | RC2012J301 | 1 | |
| R25...R33 | RC2012J104 | 9 | |
| R34 | RC2012J472 | 1 | |
| R35, R36 | RC2012J222 | 2 | |
| R37 | RC2012J151 | 1 | |
| R38 | RC2012J102 | 1 | |
| S1 | Выключатель IKN0603000 APEM, Inc. | 1 | |
| S2 | Выключатель IKN0803000 APEM, Inc. | 1 | |
| V1 | Сборка диодная BAT54C Philips Semiconductors | 1 | |
| V2 | Сборка диодная BAV99LT1 ON Semiconductor (Semiconductor Components Industries, LLC) | 1 | |
| V3, V4 | Диод BAS21LT1 ON Semiconductor (Semiconductor Components Industries, LLC) | 2 | |
| V5 | Транзистор BD137 Philips Semiconductors | 1 | |
| V6 | Диод защитный SMBJ24ADC Components Co., Ltd. | 1 | |
| <u>Соединители Phoenix Contact GmbH & Co.</u> | | | |
| X1 | Вилка MCV 1,5/8-GF-3,81 № 1830651 | 1 | |
| X2 | Клеммник SMKDSP 1,5/4 № 1733431 | 1 | |
| X3 | | 1 | Образован конструктивно |
| X4 | Розетка ОНп-КГ-22-5/13x7,7-P50-5(1...5) 6P0.364.056 TY | 1 | |
| <u>Переменные данные для исполнений:</u> | | | |
| <u>Ячейка преобразования ЯПР21М-0</u> <u>УНКР.468157.121</u> | | | |
| B1 | Резонатор Q12.0-SMU4-30-10/30-FU-T1 Jauch Quartz, GmbH | 1 | |
| <u>Ячейка преобразования ЯПР21М-1</u> <u>УНКР.468157.121-01</u> | | | |
| B1 | Резонатор Q20.0-SMU4-30-10/30-FU-T1 Jauch Quartz, GmbH | 1 | |

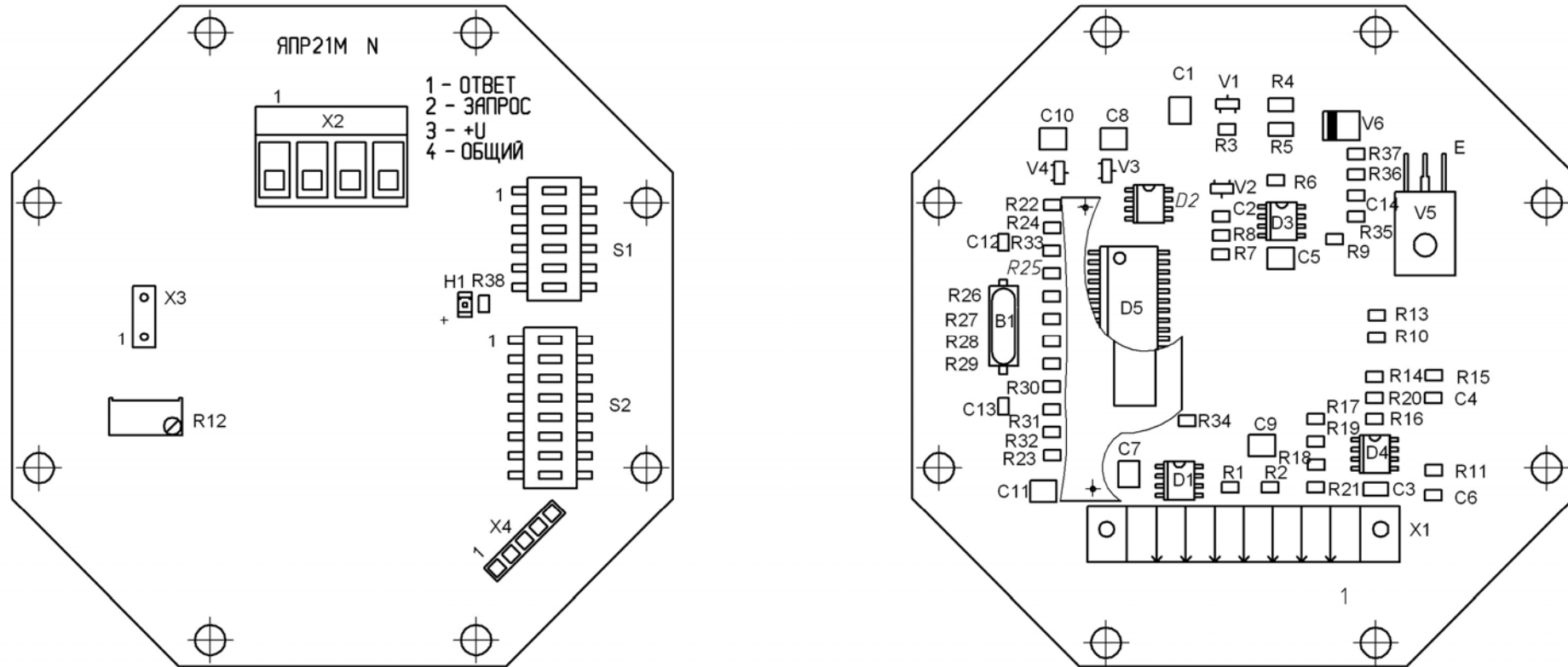


Рисунок Е.2 - Расположение элементов на плате ячейки преобразования ЯПР21М

Приложение F
(обязательное)

Принципиальная электрическая схема, перечень элементов и расположение элементов на плате ячейки преобразования ЯПР22М датчиков ДУУ2М-05...-08, ДУУ2М-05А...-08А

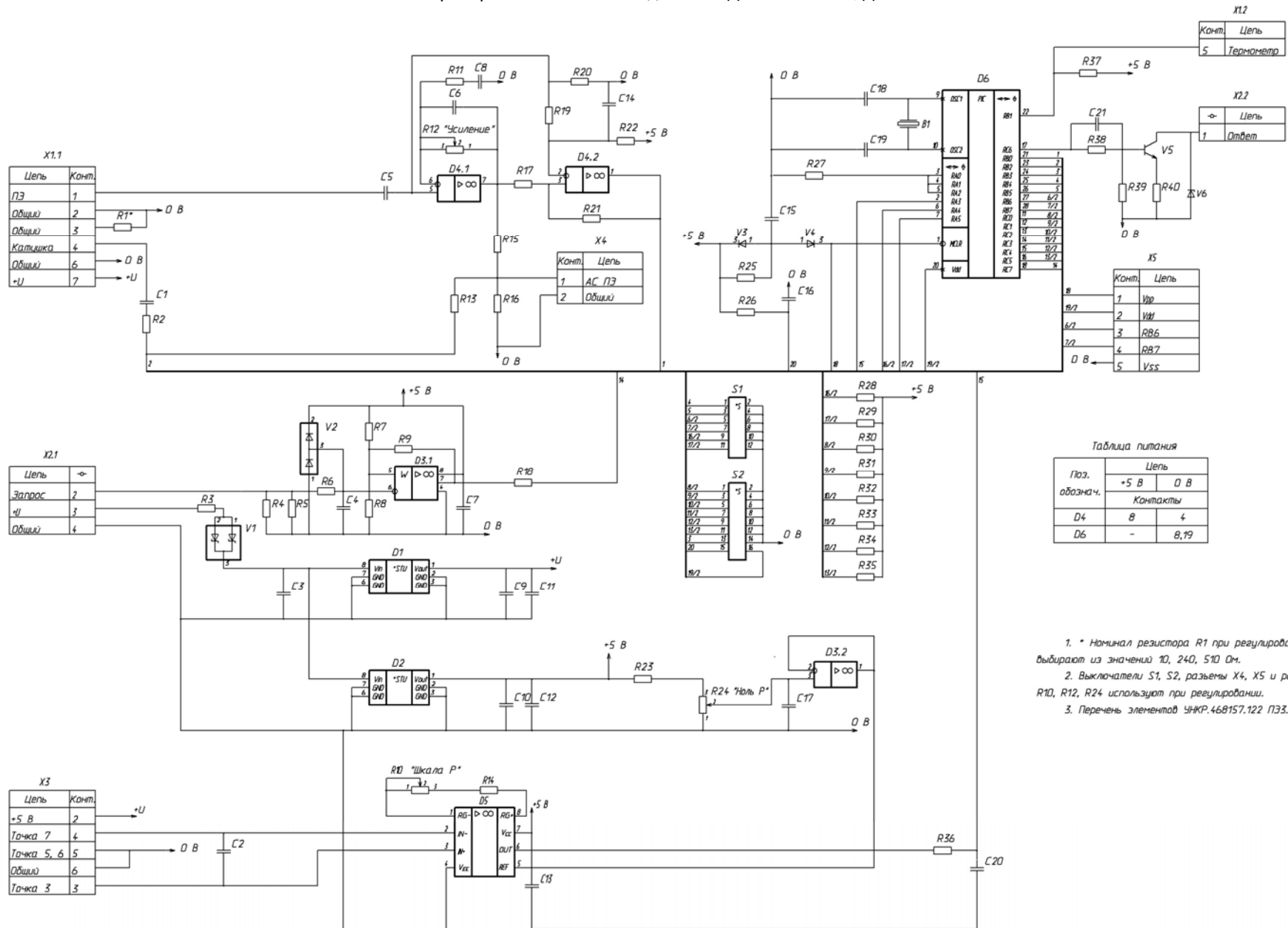


Таблица питания

| Поз. обознач. | Цель | |
|---------------|------|-------|
| | +5 В | 0 В |
| D4 | 8 | 4 |
| D6 | - | 8, 19 |

- * Номинал резистора R1 при регулировании выбирают из значений 10, 240, 510 Ом.
- Выключатели S1, S2, разъемы X4, X5 и резисторы R10, R12, R24 используют при регулировании.
- Перечень элементов ЧНКР.468157.122 ПЗ3.

Рисунок F.1 - Принципиальная электрическая схема ячейки преобразования ЯПР22М

Соответствие контактов выключателей S1 и S2 номерам секций

| Номера контактов | Номер секции |
|------------------|--------------|
| 1-2 | 1 |
| 3-4 | 2 |
| 5-6 | 3 |
| 7-8 | 4 |
| 9-10 | 5 |
| 11-12 | 6 |
| 13-14 | 7 |
| 15-16 | 8 |

Назначение выключателя S1

| Номер секции | Состояние контактов | Значение параметра программирования | Параметр программирования |
|--------------|---------------------|---|---|
| 1 | разомкнуты (OFF) | 48 мкс | Зона нечувствительности от импульса возбуждения |
| | замкнуты (ON) | 96 мкс | |
| 2 | OFF | 8 мкс | Зона нечувствительности между поплавками |
| | ON | 30 мкс | |
| 3 | OFF | инверсный  | Вид импульса возбуждения |
| | ON | прямой  | |
| 4 | OFF | 4800 бит/с | Скорость обмена датчик - вторичный прибор |
| | ON | 2400 бит/с | |
| 5 | OFF | выключено | Используется при настройке |
| 6 | OFF | выключено | Усреднение измерения давления |
| | ON | включено | |

Назначение секций номер 1 и 2 выключателя S2

| Тип датчика | Номер секции | Состояние контактов | Значение параметра программирования | Параметр программирования |
|--|--------------|---------------------|-------------------------------------|--|
| ДУУ2М-05... ДУУ2М-08, ДУУ2М-05А... ДУУ2М-08А, исполнение 0 | 1 | ON | 25,3 мкс | Коррекция времени задержки тракта формирования сигнала |
| | 2 | ON | | |
| | 1 | OFF | 26,0 мкс | |
| | 2 | ON | | |
| | 1 | ON | 26,6 мкс | |
| | 2 | OFF | | |
| 1 | OFF | 27,6 мкс | | |
| 2 | OFF | | | |
| ДУУ2М-05... ДУУ2М-08 ДУУ2М-05А... ДУУ2М-08А, исполнение 1 | 1 | OFF | 15 мс | Период следования импульсов возбуждения |
| | 1 | ON | 150 мс | |
| | 2 | Не используется | | |

Назначение секций номер 3...6 выключателя S2

| Номер секции | Состояние контактов | Значение параметра программирования | Параметр программирования |
|--------------|---------------------|-------------------------------------|---------------------------|
| 3 | OFF | ДУУ2М-05 ДУУ2М-05А | Тип датчика ДУУ2М |
| 4 | OFF | | |
| 5 | ON | | |
| 6 | ON | ДУУ2М-06 ДУУ2М-06А | |
| 3 | OFF | | |
| 4 | ON | | |
| 5 | OFF | ДУУ2М-07 ДУУ2М-07А | |
| 6 | ON | | |
| 3 | ON | | |
| 4 | OFF | ДУУ2М-08 ДУУ2М-08А | |
| 5 | ON | | |
| 6 | OFF | | |
| 7 | ON | Не используется | |
| 8 | ON | Не используется | |

Примечание – Использование комбинаций состояния контактов секций, не указанных в таблице, может привести к появлению сообщений вторичного прибора о неисправности датчика.

ПЕРЕЧЕНЬ ЭЛЕМЕНТОВ

| Поз. обозначение | Наименование | Кол. | Примечание |
|------------------|---|------|---------------------------|
| | <u>Конденсаторы Epcos, Inc.</u> | | |
| C1 | B37941K5104J060 | 1 | |
| C2, C3 | B37950K5224K062 | 2 | |
| C4 | B37941K5471K060 | 1 | |
| C5 | B37871K5272J060 | 1 | |
| C6 | B37940K5101J060 | 1 | |
| C7 | B37950K5224K062 | 1 | |
| C8 | B37941K5223J060 | 1 | |
| C9...C17 | B37950K5224K062 | 9 | |
| C18, C19 | B37940K5220J060 | 2 | |
| C20 | B37950K5224K062 | 1 | |
| C21 | B37940K5560J060 | 1 | |
| | <u>Микросхемы</u> | | |
| D1,D2 | MC78L05ABD On Semiconductor (Semiconductor Components Industries, LLC) | 2 | |
| D3 | AD822AR Analog Devices, Inc. | 1 | |
| D4 | AD8606AR Analog Devices, Inc. | 1 | |
| D5 | MAX4194ESA Maxim Integrated Products, Inc. | 1 | |
| D6 | PIC16F873A-I/SO Microchip Technology Inc. | 1 | Программируется |
| | <u>Резисторы RC Samsung Electro-Mechanics.</u> <u>Резисторы 3296W Bourns, Inc.</u> | | |
| R1* | RC2012J100 | 1 | RC2012J241, RC2012J511 |
| R2, R3 | RC2012J100 | 2 | |
| R4, R5 | RC3216J201 | 2 | |
| R6, R7 | RC2012J103 | 2 | |
| R8 | RC2012J102 | 1 | |
| R9 | RC2012J204 | 1 | |
| R10 | 3296W-1-501 | 1 | |
| R11 | RC2012J361 | 1 | |
| R12 | 3296W-1-253 | 1 | |
| R13 | RC2012J104 | 1 | |
| R14 | RC2012J181 | 1 | |
| R15 | RC2012J204 | 1 | |
| R16 | RC2012J113 | 1 | |
| R17 | RC2012D1102 | 1 | |
| R18 | RC2012J204 | 1 | |
| R19 | RC2012D1102 | 1 | |
| R20 | RC2012D2012 | 1 | |
| R21, R22 | RC2012D3322 | 2 | |
| R23 | RC2012J103 | 1 | |

| Поз. обозначение | Наименование | Кол. | Примечание |
|------------------|---|------|-------------------------|
| R24 | 3296W-1-103 | 1 | |
| R25 | RC2012J102 | 1 | |
| R26 | RC2012J100 | 1 | |
| R27 | RC2012J301 | 1 | |
| R28...R35 | RC2012J104 | 8 | |
| R36 | RC2012J241 | 1 | |
| R37 | RC2012J472 | 1 | |
| R38, R39 | RC2012J222 | 2 | |
| R40 | RC2012J151 | 1 | |
| S1 | Выключатель IKN0603000 APEN, Inc. | 1 | |
| S2 | Выключатель IKN0803000 APEN, Inc. | 1 | |
| V1 | Сборка диодная BAT54C Philips Semiconductors | 1 | |
| V2 | Сборка диодная BAV99LT1 ON Semiconductors (Semiconductor Components Industries, LLC) | 1 | |
| V3, V4 | Диод BAS21LT1 ON Semiconductors (Semiconductor Components Industries, LLC) | 2 | |
| V5 | Транзистор BD137 Philips Semiconductors | 1 | |
| V6 | Диод защитный SMBJ24A DC Components Co. Ltd. | 1 | |
| | <u>Соединители Phoenix Contact GmbH & Co.</u> | | |
| X1 | Вилка MCV 1,5/8-GF-3,81 № 1830651 | 1 | |
| X2 | Клеммник SMKDSP 1,5/4 № 1733431 | 1 | |
| X3 | Вилка MCV 1,5/6-GF-3,81 № 1830635 | 1 | |
| X4 | | 1 | Образован конструктивно |
| X5 | Розетка ОНп-КГ-22-5/13x7,7-P50-5(1...5) 6P0.364.056 TY | 1 | |
| | <u>Переменные данные для исполнений:</u> | | |
| | <u>Ячейка преобразования ЯПР22М-0</u> <u>УНКР.468157.122-01</u> | | |
| B1 | Резонатор Q12.0-SMU4-30-10/30-FU-T1 Jauch Quartz GmbH | 1 | |
| | <u>Ячейка преобразования ЯПР22М-1</u> <u>УНКР.468157.122</u> | | |
| B1 | Резонатор Q20.0-SMU4-30-10/30-FU-T1 Jauch Quartz GmbH | 1 | |

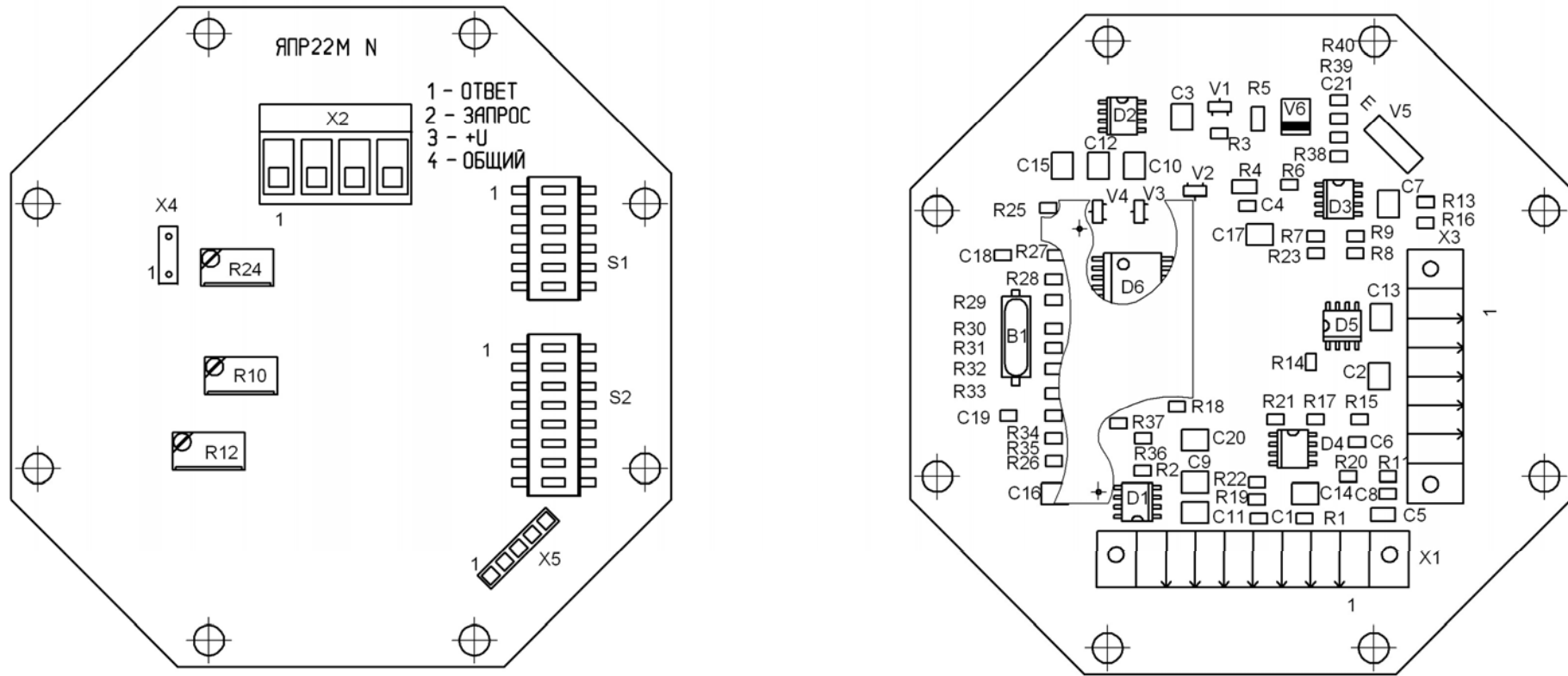
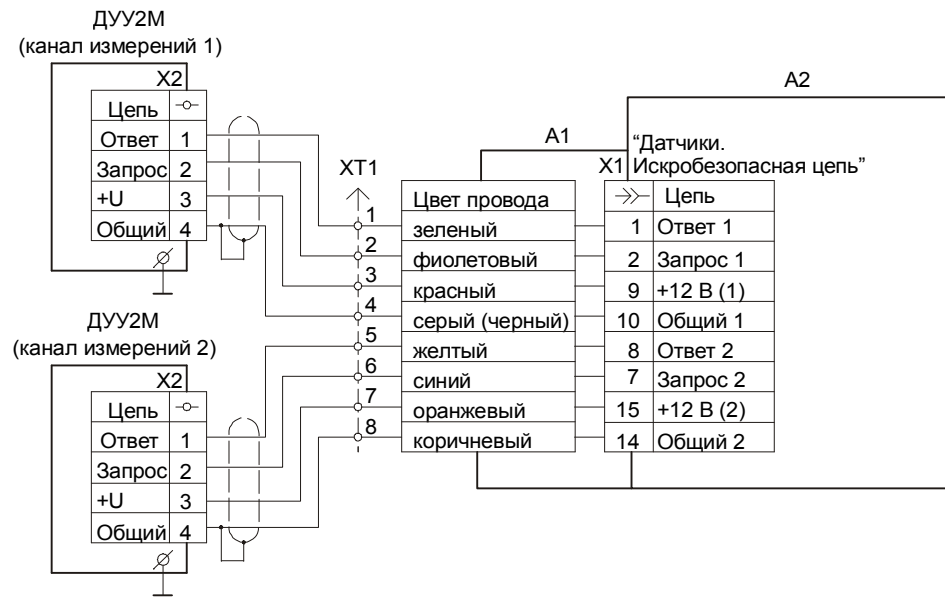


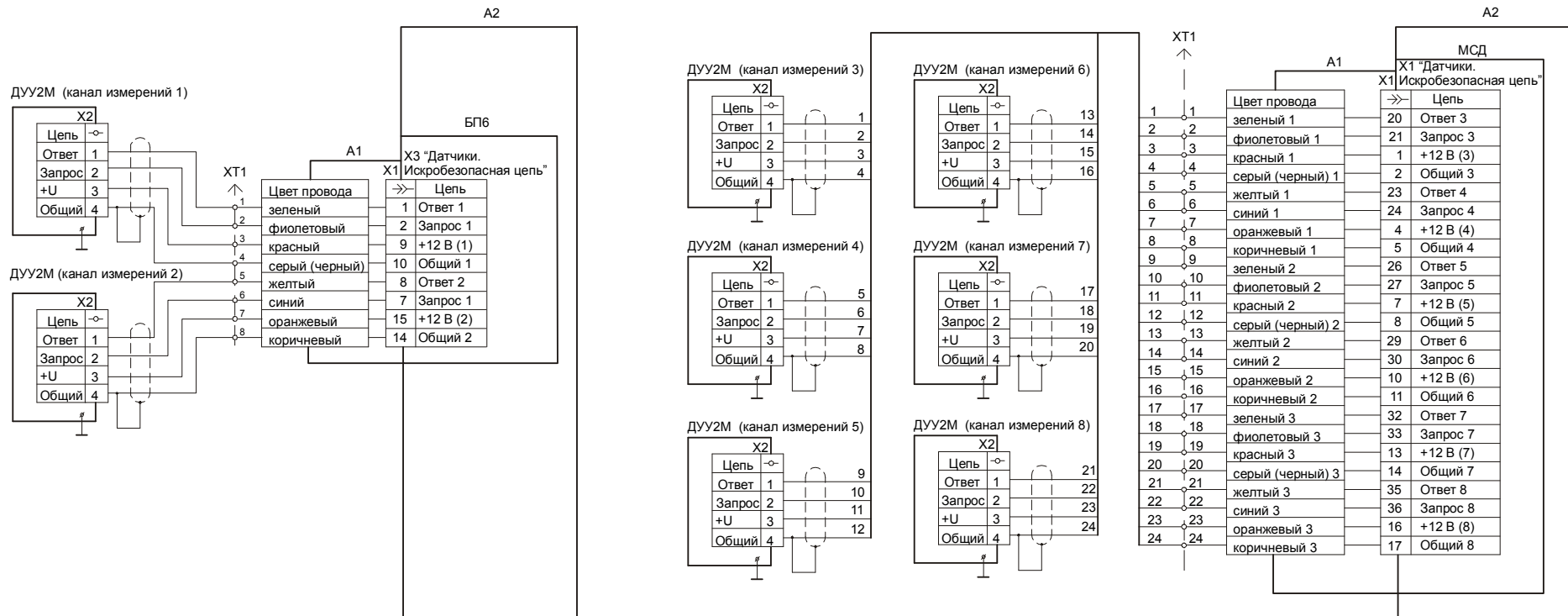
Рисунок F.2 - Расположение элементов на плате ячейки преобразования ЯПР22М

Приложение G
(обязательное)
Схемы подключения датчиков к вторичным приборам



A1 - жгут УНКР.685622.008 (входит в комплект поставки контроллера микропроцессорного ГАММА-8М);
A2 - контроллер микропроцессорный ГАММА-8М ТУ 4217-008-29421521-02;
ХТ1 - клеммный соединитель пользователя.

Рисунок G.1 - Схема подключения датчиков к контроллеру микропроцессорному ГАММА-8М



- A1 - жгут УНКР685622.008 (входит в комплект поставки КМ ГАММА-7М);
- A2 - контроллер микропроцессорный ГАММА-7М исполнения от 0 до 7
ТУ 4217-006-29421521-02;
- ХТ1 - клеммный соединитель пользователя.

- A1 - жгут УНКР685622.007 (входит в комплект поставки КМ ГАММА-7М);
- A2 - контроллер микропроцессорный ГАММА-7М исполнение 2 или 3
ТУ 4217-006-29421521-02;
- ХТ1 - клеммный соединитель пользователя.

Рисунок G.2 - Схема подключения датчиков к контроллеру микропроцессорному ГАММА-7М (к базовому блоку и модулю сопряжения с датчиками МСД)

Приложение Н
(справочное)
Регистры данных блока сопряжения с датчиками

Таблица Н.1. Для датчиков ДУУ2М-01-0, ДУУ2М-01А-0

| Адрес регистра | Описание регистра |
|----------------|----------------------------------|
| 0000Н | Тип датчика № 1 |
| 0001Н | Статус датчика № 1 |
| 0002Н | Уровень датчика № 1 |
| 0003Н | Статус канала уровня датчика № 1 |
| 0022Н | Тип датчика № 2 |
| 0023Н | Статус датчика № 2 |
| 0024Н | Уровень датчика № 2 |
| 0025Н | Статус канала уровня датчика № 2 |
| 0044Н | Тип датчика № 3 |
| 0045Н | Статус датчика № 3 |
| 0046Н | Уровень датчика № 3 |
| 0047Н | Статус канала уровня датчика № 3 |

Таблица Н.2. Для датчиков ДУУ2М-02-0, ДУУ2М-02Т-0, ДУУ2М-10-0, ДУУ2М-10Т-0, ДУУ2М-02А-0, ДУУ2М-02ТА-0, ДУУ2М-10А-0, ДУУ2М-10ТА-0

| Адрес регистра | Описание регистра |
|----------------|---------------------------------------|
| 0000Н | Тип датчика № 1 |
| 0001Н | Статус датчика № 1 |
| 0002Н | Уровень датчика № 1 |
| 0003Н | Статус канала уровня датчика № 1 |
| 0004Н | Температура датчика № 1 |
| 0005Н | Статус канала температуры датчика № 1 |
| 0022Н | Тип датчика № 2 |
| 0023Н | Статус датчика № 2 |
| 0024Н | Уровень датчика № 2 |
| 0025Н | Статус канала уровня датчика № 2 |
| 0026Н | Температура датчика № 2 |
| 0027Н | Статус канала температуры датчика № 2 |
| 0044Н | Тип датчика № 3 |
| 0045Н | Статус датчика № 3 |
| 0046Н | Уровень датчика № 3 |
| 0047Н | Статус канала уровня датчика № 3 |
| 0048Н | Температура датчика № 3 |
| 0049Н | Статус канала температуры датчика № 3 |

Таблица Н.3. Для датчиков ДУУ2М-03-0, ДУУ2М-03А-0

| Адрес регистра | Описание регистра |
|----------------|---|
| 0000Н | Тип датчика № 1 |
| 0001Н | Статус датчика № 1 |
| 0002Н | Уровень поплавка 1 датчика № 1 |
| 0003Н | Статус канала уровня поплавка 1 датчика № 1 |
| 0004Н | Уровень поплавка 2 датчика № 1 |
| 0005Н | Статус канала уровня поплавка 2 датчика № 1 |
| 0022Н | Тип датчика № 2 |
| 0023Н | Статус датчика № 2 |
| 0024Н | Уровень поплавка 1 датчика № 2 |
| 0025Н | Статус канала уровня поплавка 1 датчика № 2 |
| 0026Н | Уровень поплавка 2 датчика № 2 |
| 0027Н | Статус канала уровня поплавка 2 датчика № 2 |
| 0044Н | Тип датчика № 3 |
| 0045Н | Статус датчика № 3 |
| 0046Н | Уровень поплавка 1 датчика № 3 |
| 0047Н | Статус канала уровня поплавка 1 датчика № 3 |
| 0048Н | Уровень поплавка 2 датчика № 3 |
| 0049Н | Статус канала уровня поплавка 2 датчика № 3 |

Продолжение приложения Н

Таблица Н.4. Для датчиков ДУУ2М-04-0, ДУУ2М-12-0, ДУУ2М-04А-0, ДУУ2М-12А-0

| Адрес регистра | Описание регистра |
|----------------|---|
| 0000H | Тип датчика № 1 |
| 0001H | Статус датчика № 1 |
| 0002H | Уровень поплавка 1 датчика № 1 |
| 0003H | Статус канала уровня поплавка 1 датчика № 1 |
| 0004H | Уровень поплавка 2 датчика № 1 |
| 0005H | Статус канала уровня поплавка 2 датчика № 1 |
| 0006H | Температура датчика № 1 |
| 0007H | Статус канала температуры датчика № 1 |
| 0022H | Тип датчика № 2 |
| 0023H | Статус датчика № 2 |
| 0024H | Уровень поплавка 1 датчика № 2 |
| 0025H | Статус канала уровня поплавка 1 датчика № 2 |
| 0026H | Уровень поплавка 2 датчика № 2 |
| 0027H | Статус канала уровня поплавка 2 датчика № 2 |
| 0028H | Температура датчика № 2 |
| 0029H | Статус канала температуры датчика № 2 |
| 0044H | Тип датчика № 3 |
| 0045H | Статус датчика № 3 |
| 0046H | Уровень поплавка 1 датчика № 3 |
| 0047H | Статус канала уровня поплавка 1 датчика № 3 |
| 0048H | Уровень поплавка 2 датчика № 3 |
| 0049H | Статус канала уровня поплавка 2 датчика № 3 |
| 004AH | Температура датчика № 3 |
| 004BH | Статус канала температуры датчика № 3 |

Таблица Н.5. Для датчиков ДУУ2М-05-0, ДУУ2М-05А-0

| Адрес регистра | Описание регистра |
|----------------|------------------------------------|
| 0000H | Тип датчика № 1 |
| 0001H | Статус датчика № 1 |
| 0002H | Уровень датчика № 1 |
| 0003H | Статус канала уровня датчика № 1 |
| 0004H | Давление датчика № 1 |
| 0005H | Статус канала давления датчика № 1 |
| 0022H | Тип датчика № 2 |
| 0023H | Статус датчика № 2 |
| 0024H | Уровень датчика № 2 |
| 0025H | Статус канала уровня датчика № 2 |
| 0026H | Давление датчика № 2 |
| 0027H | Статус канала давления датчика № 2 |
| 0044H | Тип датчика № 3 |
| 0045H | Статус датчика № 3 |
| 0046H | Уровень датчика № 3 |
| 0047H | Статус канала уровня датчика № 3 |
| 0048H | Давление датчика № 3 |
| 0049H | Статус канала давления датчика № 3 |

Таблица Н.6. Для датчиков ДУУ2М-06-0, ДУУ2М-06А-0

| Адрес регистра | Описание регистра |
|----------------|---------------------------------------|
| 0000H | Тип датчика № 1 |
| 0001H | Статус датчика № 1 |
| 0002H | Уровень датчика № 1 |
| 0003H | Статус канала уровня датчика № 1 |
| 0004H | Давление датчика № 1 |
| 0005H | Статус канала давления датчика № 1 |
| 0006H | Температура датчика № 1 |
| 0007H | Статус канала температуры датчика № 1 |
| 0022H | Тип датчика № 2 |
| 0023H | Статус датчика № 2 |
| 0024H | Уровень датчика № 2 |
| 0025H | Статус канала уровня датчика № 2 |
| 0026H | Давление датчика № 2 |
| 0027H | Статус канала давления датчика № 2 |
| 0028H | Температура датчика № 2 |
| 0029H | Статус канала температуры датчика № 2 |
| 0044H | Тип датчика № 3 |
| 0045H | Статус датчика № 3 |
| 0046H | Уровень датчика № 3 |
| 0047H | Статус канала уровня датчика № 3 |
| 0048H | Давление датчика № 3 |
| 0049H | Статус канала давления датчика № 3 |
| 004AH | Температура датчика № 3 |
| 004BH | Статус канала температуры датчика № 3 |

Таблица Н.7. Для датчиков ДУУ2М-07-0, ДУУ2М-07А-0

| Адрес регистра | Описание регистра |
|----------------|---|
| 0000H | Тип датчика № 1 |
| 0001H | Статус датчика № 1 |
| 0002H | Уровень поплавка 1 датчика № 1 |
| 0003H | Статус канала уровня поплавка 1 датчика № 1 |
| 0004H | Уровень поплавка 2 датчика № 1 |
| 0005H | Статус канала уровня поплавка 2 датчика № 1 |
| 0006H | Давление датчика № 1 |
| 0007H | Статус канала давления датчика № 1 |
| 0022H | Тип датчика № 2 |
| 0023H | Статус датчика № 2 |
| 0024H | Уровень поплавка 1 датчика № 2 |
| 0025H | Статус канала уровня поплавка 1 датчика № 2 |
| 0026H | Уровень поплавка 2 датчика № 2 |
| 0027H | Статус канала уровня поплавка 2 датчика № 2 |
| 0028H | Давление датчика № 2 |
| 0029H | Статус канала давления датчика № 2 |
| 0044H | Тип датчика № 3 |
| 0045H | Статус датчика № 3 |
| 0046H | Уровень поплавка 1 датчика № 3 |
| 0047H | Статус канала уровня поплавка 1 датчика № 3 |
| 0048H | Уровень поплавка 2 датчика № 3 |
| 0049H | Статус канала уровня поплавка 2 датчика № 3 |
| 004AH | Давление датчика № 3 |
| 004BH | Статус канала давления датчика № 3 |

Продолжение приложения Н

Таблица Н.8. Для датчиков ДУУ2М-08-0, ДУУ2М-08А-0

| Адрес регистра | Описание регистра |
|----------------|---|
| 0000H | Тип датчика № 1 |
| 0001H | Статус датчика № 1 |
| 0002H | Уровень поплавка 1 датчика № 1 |
| 0003H | Статус канала уровня поплавка 1 датчика № 1 |
| 0004H | Уровень поплавка 2 датчика № 1 |
| 0005H | Статус канала уровня поплавка 2 датчика № 1 |
| 0006H | Давление датчика № 1 |
| 0007H | Статус канала давления датчика № 1 |
| 0008H | Температура датчика № 1 |
| 0009H | Статус канала температуры датчика № 1 |
| 0022H | Тип датчика № 2 |
| 0023H | Статус датчика № 2 |
| 0024H | Уровень поплавка 1 датчика № 2 |
| 0025H | Статус канала уровня поплавка 1 датчика № 2 |
| 0026H | Уровень поплавка 2 датчика № 2 |
| 0027H | Статус канала уровня поплавка 2 датчика № 2 |
| 0028H | Давление датчика № 2 |
| 0029H | Статус канала давления датчика № 2 |
| 002AH | Температура датчика № 2 |
| 002BH | Статус канала температуры датчика № 2 |
| 0044H | Тип датчика № 3 |
| 0045H | Статус датчика № 3 |
| 0046H | Уровень поплавка 1 датчика № 3 |
| 0047H | Статус канала уровня поплавка 1 датчика № 3 |
| 0048H | Уровень поплавка 2 датчика № 3 |
| 0049H | Статус канала уровня поплавка 2 датчика № 3 |
| 004AH | Давление датчика № 3 |
| 004BH | Статус канала давления датчика № 3 |
| 004CH | Температура датчика № 3 |
| 004DH | Статус канала температуры датчика № 3 |

Таблица Н.9. Для датчиков ДУУ2М-14-0, ДУУ2М-14А-0

| Адрес регистра | Описание регистра |
|----------------|---|
| 0000H | Тип датчика № 1 |
| 0001H | Статус датчика № 1 |
| 0002H | Уровень поплавка 1 датчика № 1 |
| 0003H | Статус канала уровня поплавка 1 датчика № 1 |
| 0004H | Уровень поплавка 2 датчика № 1 |
| 0005H | Статус канала уровня поплавка 2 датчика № 1 |
| 0006H | Уровень поплавка 3 датчика № 1 |
| 0007H | Статус канала уровня поплавка 3 датчика № 1 |
| 0008H | Температура датчика № 1 |
| 0009H | Статус канала температуры датчика № 1 |
| 0022H | Тип датчика № 2 |
| 0023H | Статус датчика № 2 |
| 0024H | Уровень поплавка 1 датчика № 2 |
| 0025H | Статус канала уровня поплавка 1 датчика № 2 |
| 0026H | Уровень поплавка 2 датчика № 2 |
| 0027H | Статус канала уровня поплавка 2 датчика № 2 |
| 0028H | Уровень поплавка 3 датчика № 2 |
| 0029H | Статус канала уровня поплавка 3 датчика № 2 |
| 002AH | Температура датчика № 2 |
| 002BH | Статус канала температуры датчика № 2 |
| 0044H | Тип датчика № 3 |
| 0045H | Статус датчика № 3 |
| 0046H | Уровень поплавка 1 датчика № 3 |
| 0047H | Статус канала уровня поплавка 1 датчика № 3 |
| 0048H | Уровень поплавка 2 датчика № 3 |
| 0049H | Статус канала уровня поплавка 2 датчика № 3 |
| 004AH | Уровень поплавка 3 датчика № 3 |
| 004BH | Статус канала уровня поплавка 3 датчика № 3 |
| 004CH | Температура датчика № 3 |
| 004DH | Статус канала температуры датчика № 3 |

Продолжение приложения Н

Таблица Н.10. Для датчиков ДУУ2М-16-0, ДУУ2М-16А-0

| Адрес регистра | Описание регистра |
|----------------|---|
| 0000H | Тип датчика № 1 |
| 0001H | Статус датчика № 1 |
| 0002H | Уровень поплавка 1 датчика № 1 |
| 0003H | Статус канала уровня поплавка 1 датчика № 1 |
| 0004H | Уровень поплавка 2 датчика № 1 |
| 0005H | Статус канала уровня поплавка 2 датчика № 1 |
| 0006H | Уровень поплавка 3 датчика № 1 |
| 0007H | Статус канала уровня поплавка 3 датчика № 1 |
| 0008H | Уровень поплавка 4 датчика № 1 |
| 0009H | Статус канала уровня поплавка 4 датчика № 1 |
| 000AH | Температура датчика № 1 |
| 000BH | Статус канала температуры датчика № 1 |
| 0022H | Тип датчика № 2 |
| 0023H | Статус датчика № 2 |
| 0024H | Уровень поплавка 1 датчика № 2 |
| 0025H | Статус канала уровня поплавка 1 датчика № 2 |
| 0026H | Уровень поплавка 2 датчика № 2 |
| 0027H | Статус канала уровня поплавка 2 датчика № 2 |
| 0028H | Уровень поплавка 3 датчика № 2 |
| 0029H | Статус канала уровня поплавка 3 датчика № 2 |
| 002AH | Уровень поплавка 4 датчика № 2 |
| 002BH | Статус канала уровня поплавка 4 датчика № 2 |
| 002CH | Температура датчика № 2 |
| 002DH | Статус канала температуры датчика № 2 |
| 0044H | Тип датчика № 3 |
| 0045H | Статус датчика № 3 |
| 0046H | Уровень поплавка 1 датчика № 3 |
| 0047H | Статус канала уровня поплавка 1 датчика № 3 |
| 0048H | Уровень поплавка 2 датчика № 3 |
| 0049H | Статус канала уровня поплавка 2 датчика № 3 |
| 004AH | Уровень поплавка 3 датчика № 3 |
| 004BH | Статус канала уровня поплавка 3 датчика № 3 |
| 004CH | Уровень поплавка 4 датчика № 3 |
| 004DH | Статус канала уровня поплавка 4 датчика № 3 |
| 004EH | Температура датчика № 3 |
| 004FH | Статус канала температуры датчика № 3 |

Продолжение приложения Н

Таблица Н.11. Для датчиков ДУУ2М-01-1, ДУУ2М-01А-1

| Адрес регист- | Описание регистра |
|---------------|---|
| 0000H | Тип датчика № 1 |
| 0001H | Статус датчика № 1 |
| 0002H | Опорный канал уровня датчика № 1 |
| 0003H | Статус опорного канала уровня датчика № 1 |
| 0004H | Уровень датчика № 1 |
| 0005H | Статус канала уровня датчика № 1 |
| 0022H | Тип датчика № 2 |
| 0023H | Статус датчика № 2 |
| 0024H | Опорный канал уровня датчика № 2 |
| 0025H | Статус опорного канала уровня датчика № 2 |
| 0026H | Уровень датчика № 2 |
| 0027H | Статус канала уровня датчика № 2 |
| 0044H | Тип датчика № 3 |
| 0045H | Статус датчика № 3 |
| 0046H | Опорный канал уровня датчика № 3 |
| 0047H | Статус опорного канала уровня датчика № 3 |
| 0048H | Уровень датчика № 3 |
| 0049H | Статус канала уровня датчика № 3 |

Таблица Н.12. Для датчиков ДУУ2М-02-1, ДУУ2М-02Т-1, ДУУ2М-10-1, ДУУ2М-10Т-1, ДУУ2М-02А-1, ДУУ2М-02ТА-1, ДУУ2М-10А-1, ДУУ2М-10ТА-1

| Адрес регистра | Описание регистра |
|----------------|---|
| 0000H | Тип датчика № 1 |
| 0001H | Статус датчика № 1 |
| 0002H | Опорный канал уровня датчика № 1 |
| 0003H | Статус опорного канала уровня датчика № 1 |
| 0004H | Уровень датчика № 1 |
| 0005H | Статус канала уровня датчика № 1 |
| 0006H | Температура датчика № 1 |
| 0007H | Статус канала температуры датчика № 1 |
| 0022H | Тип датчика № 2 |
| 0023H | Статус датчика № 2 |
| 0024H | Опорный канал уровня датчика № 2 |
| 0025H | Статус опорного канала уровня датчика № 2 |
| 0026H | Уровень датчика № 2 |
| 0027H | Статус канала уровня датчика № 2 |
| 0028H | Температура датчика № 2 |
| 0029H | Статус канала температуры датчика № 2 |
| 0044H | Тип датчика № 3 |
| 0045H | Статус датчика № 3 |
| 0046H | Опорный канал уровня датчика № 3 |
| 0047H | Статус опорного канала уровня датчика № 3 |
| 0048H | Уровень датчика № 3 |
| 0049H | Статус канала уровня датчика № 3 |
| 004AH | Температура датчика № 3 |
| 004BH | Статус канала температуры датчика № 3 |

Продолжение приложения Н

Таблица Н.13. Для датчиков ДУУ2М-03-1, ДУУ2М-03А-1

| Адрес регистра | Описание регистра |
|----------------|---|
| 0000H | Тип датчика № 1 |
| 0001H | Статус датчика № 1 |
| 0002H | Опорный канал уровня датчика № 1 |
| 0003H | Статус опорного канала уровня датчика № 1 |
| 0004H | Уровень поплавка 1 датчика № 1 |
| 0005H | Статус канала уровня поплавка 1 датчика № 1 |
| 0006H | Уровень поплавка 2 датчика № 1 |
| 0007H | Статус канала уровня поплавка 2 датчика № 1 |
| 0022H | Тип датчика № 2 |
| 0023H | Статус датчика № 2 |
| 0024H | Опорный канал уровня датчика № 2 |
| 0025H | Статус опорного канала уровня датчика № 2 |
| 0026H | Уровень поплавка 1 датчика № 2 |
| 0027H | Статус канала уровня поплавка 1 датчика № 2 |
| 0028H | Уровень поплавка 2 датчика № 2 |
| 0029H | Статус канала уровня поплавка 2 датчика № 2 |
| 0044H | Тип датчика № 3 |
| 0045H | Статус датчика № 3 |
| 0046H | Опорный канал уровня датчика № 3 |
| 0047H | Статус опорного канала уровня датчика № 3 |
| 0048H | Уровень поплавка 1 датчика № 3 |
| 0049H | Статус канала уровня поплавка 1 датчика № 3 |
| 004AH | Уровень поплавка 2 датчика № 3 |
| 004BH | Статус канала уровня поплавка 2 датчика № 3 |

Таблица Н.14. Для датчиков ДУУ2М-04-1, ДУУ2М-12-1, ДУУ2М-04А-1, ДУУ2М-12А-1

| Адрес регистра | Описание регистра |
|----------------|---|
| 0000H | Тип датчика № 1 |
| 0001H | Статус датчика № 1 |
| 0002H | Опорный канал уровня датчика № 1 |
| 0003H | Статус опорного канала уровня датчика № 1 |
| 0004H | Уровень поплавка 1 датчика № 1 |
| 0005H | Статус канала уровня поплавка 1 датчика № 1 |
| 0006H | Уровень поплавка 2 датчика № 1 |
| 0007H | Статус канала уровня поплавка 2 датчика № 1 |
| 0008H | Температура датчика № 1 |
| 0009H | Статус канала температуры датчика № 1 |
| 0022H | Тип датчика № 2 |
| 0023H | Статус датчика № 2 |
| 0024H | Опорный канал уровня датчика № 2 |
| 0025H | Статус опорного канала уровня датчика № 2 |
| 0026H | Уровень поплавка 1 датчика № 2 |
| 0027H | Статус канала уровня поплавка 1 датчика № 2 |
| 0028H | Уровень поплавка 2 датчика № 2 |
| 0029H | Статус канала уровня поплавка 2 датчика № 2 |
| 002AH | Температура датчика № 2 |
| 002BH | Статус канала температуры датчика № 2 |
| 0044H | Тип датчика № 3 |
| 0045H | Статус датчика № 3 |
| 0046H | Опорный канал уровня датчика № 3 |
| 0047H | Статус опорного канала уровня датчика № 3 |
| 0048H | Уровень поплавка 1 датчика № 3 |
| 0049H | Статус канала уровня поплавка 1 датчика № 3 |
| 004AH | Уровень поплавка 2 датчика № 3 |
| 004BH | Статус канала уровня поплавка 2 датчика № 3 |
| 004CH | Температура датчика № 3 |
| 004DH | Статус канала температуры датчика № 3 |

Продолжение приложения Н

Таблица Н.15. Для датчиков ДУУ2М-05-1, ДУУ2М-05А-1

| Адрес регистра | Описание регистра |
|----------------|---|
| 0000H | Тип датчика № 1 |
| 0001H | Статус датчика № 1 |
| 0002H | Опорный канал уровня датчика № 1 |
| 0003H | Статус опорного канала уровня датчика № 1 |
| 0004H | Уровень датчика № 1 |
| 0005H | Статус канала уровня датчика № 1 |
| 0006H | Давление датчика № 1 |
| 0007H | Статус канала давления датчика № 1 |
| 0022H | Тип датчика № 2 |
| 0023H | Статус датчика № 2 |
| 0024H | Опорный канал уровня датчика № 2 |
| 0025H | Статус опорного канала уровня датчика № 2 |
| 0026H | Уровень датчика № 2 |
| 0027H | Статус канала уровня датчика № 2 |
| 0028H | Давление датчика № 2 |
| 0029H | Статус канала давления датчика № 2 |
| 0044H | Тип датчика № 3 |
| 0045H | Статус датчика № 3 |
| 0046H | Опорный канал уровня датчика № 3 |
| 0047H | Статус опорного канала уровня датчика № 3 |
| 0048H | Уровень датчика № 3 |
| 0049H | Статус канала уровня датчика № 3 |
| 004AH | Давление датчика № 3 |
| 004BH | Статус канала давления датчика № 3 |

Таблица Н.16. Для датчиков ДУУ2М-06-1, ДУУ2М-06А-1

| Адрес регистра | Описание регистра |
|----------------|---|
| 0000H | Тип датчика № 1 |
| 0001H | Статус датчика № 1 |
| 0002H | Опорный канал уровня датчика № 1 |
| 0003H | Статус опорного канала уровня датчика № 1 |
| 0004H | Уровень датчика № 1 |
| 0005H | Статус канала уровня датчика № 1 |
| 0006H | Давление датчика № 1 |
| 0007H | Статус канала давления датчика № 1 |
| 0008H | Температура датчика № 1 |
| 0009H | Статус канала температуры датчика № 1 |
| 0022H | Тип датчика № 2 |
| 0023H | Статус датчика № 2 |
| 0024H | Опорный канал уровня датчика № 2 |
| 0025H | Статус опорного канала уровня датчика № 2 |
| 0026H | Уровень датчика № 2 |
| 0027H | Статус канала уровня датчика № 2 |
| 0028H | Давление датчика № 2 |
| 0029H | Статус канала давления датчика № 2 |
| 002AH | Температура датчика № 2 |
| 002BH | Статус канала температуры датчика № 2 |
| 0044H | Тип датчика № 3 |
| 0045H | Статус датчика № 3 |
| 0046H | Опорный канал уровня датчика № 3 |
| 0047H | Статус опорного канала уровня датчика № 3 |
| 0048H | Уровень датчика № 3 |
| 0049H | Статус канала уровня датчика № 3 |
| 004AH | Давление датчика № 3 |
| 004BH | Статус канала давления датчика № 3 |
| 004CH | Температура датчика № 3 |
| 004DH | Статус канала температуры датчика № 3 |

Продолжение приложения Н

Таблица Н.17. Для датчиков ДУУ2М-07-1, ДУУ2М-07А-1

| Адрес регистра | Описание регистра |
|----------------|---|
| 0000H | Тип датчика № 1 |
| 0001H | Статус датчика № 1 |
| 0002H | Опорный канал уровня датчика № 1 |
| 0003H | Статус опорного канала уровня датчика № 1 |
| 0004H | Уровень поплавка 1 датчика № 1 |
| 0005H | Статус канала уровня поплавка 1 датчика № 1 |
| 0006H | Уровень поплавка 2 датчика № 1 |
| 0007H | Статус канала уровня поплавка 2 датчика № 1 |
| 0008H | Давление датчика № 1 |
| 0009H | Статус канала давления датчика № 1 |
| 0022H | Тип датчика № 2 |
| 0023H | Статус датчика № 2 |
| 0024H | Опорный канал уровня датчика № 2 |
| 0025H | Статус опорного канала уровня датчика № 2 |
| 0026H | Уровень поплавка 1 датчика № 2 |
| 0027H | Статус канала уровня поплавка 1 датчика № 2 |
| 0028H | Уровень поплавка 2 датчика № 2 |
| 0029H | Статус канала уровня поплавка 2 датчика № 2 |
| 002AH | Давление датчика № 2 |
| 002BH | Статус канала давления датчика № 2 |
| 0044H | Тип датчика № 3 |
| 0045H | Статус датчика № 3 |
| 0046H | Опорный канал уровня датчика № 3 |
| 0047H | Статус опорного канала уровня датчика № 3 |
| 0048H | Уровень поплавка 1 датчика № 3 |
| 0049H | Статус канала уровня поплавка 1 датчика № 3 |
| 004AH | Уровень поплавка 2 датчика № 3 |
| 004BH | Статус канала уровня поплавка 2 датчика № 3 |
| 004CH | Давление датчика № 3 |
| 004DH | Статус канала давления датчика № 3 |

Таблица Н.18. Для датчиков ДУУ2М-08-1, ДУУ2М-08А-1

| Адрес регистра | Описание регистра |
|----------------|---|
| 0000H | Тип датчика № 1 |
| 0001H | Статус датчика № 1 |
| 0002H | Опорный канал уровня датчика № 1 |
| 0003H | Статус опорного канала уровня датчика № 1 |
| 0004H | Уровень поплавка 1 датчика № 1 |
| 0005H | Статус канала уровня поплавка 1 датчика № 1 |
| 0006H | Уровень поплавка 2 датчика № 1 |
| 0007H | Статус канала уровня поплавка 2 датчика № 1 |
| 0008H | Давление датчика № 1 |
| 0009H | Статус канала давления датчика № 1 |
| 000AH | Температура датчика № 1 |
| 000BH | Статус канала температуры датчика № 1 |
| 0022H | Тип датчика № 2 |
| 0023H | Статус датчика № 2 |
| 0024H | Опорный канал уровня датчика № 2 |
| 0025H | Статус опорного канала уровня датчика № 2 |
| 0026H | Уровень поплавка 1 датчика № 2 |
| 0027H | Статус канала уровня поплавка 1 датчика № 2 |
| 0028H | Уровень поплавка 2 датчика № 2 |
| 0029H | Статус канала уровня поплавка 2 датчика № 2 |
| 002AH | Давление датчика № 2 |
| 002BH | Статус канала давления датчика № 2 |
| 002CH | Температура датчика № 2 |
| 002DH | Статус канала температуры датчика № 2 |
| 0044H | Тип датчика № 3 |
| 0045H | Статус датчика № 3 |
| 0046H | Опорный канал уровня датчика № 3 |
| 0047H | Статус опорного канала уровня датчика № 3 |
| 0048H | Уровень поплавка 1 датчика № 3 |
| 0049H | Статус канала уровня поплавка 1 датчика № 3 |
| 004AH | Уровень поплавка 2 датчика № 3 |
| 004BH | Статус канала уровня поплавка 2 датчика № 3 |
| 004CH | Давление датчика № 3 |
| 004DH | Статус канала давления датчика № 3 |
| 004EH | Температура датчика № 3 |
| 004FH | Статус канала температуры датчика № 3 |

Продолжение приложения Н

Таблица Н.19. Для датчиков ДУУ2М-14-1, ДУУ2М-14А-1

| Адрес регистра | Описание регистра |
|----------------|---|
| 0000H | Тип датчика № 1 |
| 0001H | Статус датчика № 1 |
| 0002H | Опорный канал уровня датчика № 1 |
| 0003H | Статус опорного канала уровня датчика № 1 |
| 0004H | Уровень поплавка 1 датчика № 1 |
| 0005H | Статус канала уровня поплавка 1 датчика № 1 |
| 0006H | Уровень поплавка 2 датчика № 1 |
| 0007H | Статус канала уровня поплавка 2 датчика № 1 |
| 0008H | Уровень поплавка 3 датчика № 1 |
| 0009H | Статус канала уровня поплавка 3 датчика № 1 |
| 000AH | Температура датчика № 1 |
| 000BH | Статус канала температуры датчика № 1 |
| 0022H | Тип датчика № 2 |
| 0023H | Статус датчика № 2 |
| 0024H | Опорный канал уровня датчика № 2 |
| 0025H | Статус опорного канала уровня датчика № 2 |
| 0026H | Уровень поплавка 1 датчика № 2 |
| 0027H | Статус канала уровня поплавка 1 датчика № 2 |
| 0028H | Уровень поплавка 2 датчика № 2 |
| 0029H | Статус канала уровня поплавка 2 датчика № 2 |
| 002AH | Уровень поплавка 3 датчика № 2 |
| 002BH | Статус канала уровня поплавка 3 датчика № 2 |
| 002CH | Температура датчика № 2 |
| 002DH | Статус канала температуры датчика № 2 |
| 0044H | Тип датчика № 3 |
| 0045H | Статус датчика № 3 |
| 0046H | Опорный канал уровня датчика № 3 |
| 0047H | Статус опорного канала уровня датчика № 3 |
| 0048H | Уровень поплавка 1 датчика № 3 |
| 0049H | Статус канала уровня поплавка 1 датчика № 3 |
| 004AH | Уровень поплавка 2 датчика № 3 |
| 004BH | Статус канала уровня поплавка 2 датчика № 3 |
| 004CH | Уровень поплавка 3 датчика № 3 |
| 004DH | Статус канала уровня поплавка 3 датчика № 3 |
| 004EH | Температура датчика № 3 |
| 004FH | Статус канала температуры датчика № 3 |

Таблица Н.20. Для датчиков ДУУ2М-16-1, ДУУ2М-16А-1

| Адрес регистра | Описание регистра |
|----------------|---|
| 0000H | Тип датчика № 1 |
| 0001H | Статус датчика № 1 |
| 0002H | Опорный канал уровня датчика № 1 |
| 0003H | Статус опорного канала уровня датчика № 1 |
| 0004H | Уровень поплавка 1 датчика № 1 |
| 0005H | Статус канала уровня поплавка 1 датчика № 1 |
| 0006H | Уровень поплавка 2 датчика № 1 |
| 0007H | Статус канала уровня поплавка 2 датчика № 1 |
| 0008H | Уровень поплавка 3 датчика № 1 |
| 0009H | Статус канала уровня поплавка 3 датчика № 1 |
| 000AH | Уровень поплавка 4 датчика № 1 |
| 000BH | Статус канала уровня поплавка 4 датчика № 1 |
| 000CH | Температура датчика № 1 |
| 000DH | Статус канала температуры датчика № 1 |
| 0022H | Тип датчика № 2 |
| 0023H | Статус датчика № 2 |
| 0024H | Опорный канал уровня датчика № 2 |
| 0025H | Статус опорного канала уровня датчика № 2 |
| 0026H | Уровень поплавка 1 датчика № 2 |
| 0027H | Статус канала уровня поплавка 1 датчика № 2 |
| 0028H | Уровень поплавка 2 датчика № 2 |
| 0029H | Статус канала уровня поплавка 2 датчика № 2 |
| 002AH | Уровень поплавка 3 датчика № 2 |
| 002BH | Статус канала уровня поплавка 3 датчика № 2 |
| 002CH | Уровень поплавка 4 датчика № 2 |
| 002DH | Статус канала уровня поплавка 4 датчика № 2 |
| 002EH | Температура датчика № 2 |
| 002FH | Статус канала температуры датчика № 2 |
| 0044H | Тип датчика № 3 |
| 0045H | Статус датчика № 3 |
| 0046H | Опорный канал уровня датчика № 3 |
| 0047H | Статус опорного канала уровня датчика № 3 |
| 0048H | Уровень поплавка 1 датчика № 3 |
| 0049H | Статус канала уровня поплавка 1 датчика № 3 |
| 004AH | Уровень поплавка 2 датчика № 3 |
| 004BH | Статус канала уровня поплавка 2 датчика № 3 |
| 004CH | Уровень поплавка 3 датчика № 3 |
| 004DH | Статус канала уровня поплавка 3 датчика № 3 |
| 004EH | Уровень поплавка 4 датчика № 3 |
| 004FH | Статус канала уровня поплавка 4 датчика № 3 |
| 0050H | Температура датчика № 3 |
| 0051H | Статус канала температуры датчика № 3 |

Продолжение приложения Н
Формат данных каналов измерений датчика

1. Содержимое каналов измерения уровня в регистрах данных БСД представляют собой 16-разрядное двоичное число без знака, хранящее код времени (это справедливо для всех каналов - как каналов "уровней поплавков", так и для "опорного канала уровня").

Для датчиков исполнения 0 расстояние до поплавка вычисляется по формуле (1), при этом T – это значение, передаваемое по каналу уровня, умноженное на вес бита. Вес бита для датчиков исполнения 0 соответствует 333,3 нс.

Для датчиков исполнения 1 расстояние до поплавка вычисляется по формуле (2), при этом $T_{\text{ПР}}$ – это значение, передаваемое по опорному каналу уровня, умноженное на вес бита, а T - это значение, передаваемое по каналу уровня, умноженное на вес бита. Вес бита для датчиков исполнения 1 соответствует 200 нс.

2. Значение канала температуры, измеренное датчиком, определяется по формулам:

$$T = \text{DataL} / 2, \text{ при DataH} = 00\text{H} \quad (\text{H.1})$$

$$T = (\text{DataL} - 256) / 2, \text{ при DataH} = \text{FFH} \quad (\text{H.2}),$$

где T - значение температуры, измеренное датчиком, °С;
 DataL - значение младшего байта, передаваемого по каналу измерения температуры;
 DataH - значение старшего байта, передаваемого по каналу измерения температуры.

3. Значение давления, измеренное датчиком представляет собой 16-разрядное двоичное число без знака, хранящее код давления. Значение давления определяется по формуле (4), при этом C – это значение, передаваемое по каналу давления.

ССЫЛОЧНЫЕ НОРМАТИВНЫЕ ДОКУМЕНТЫ

| Обозначение документа, на который дана ссылка | Номер раздела, пункта, подпункта, рисунка, приложения, в котором дана ссылка |
|---|--|
| ГОСТ 12.2.007.0-75 | 2.10.2 |
| ГОСТ 1050-88 | 3.1 |
| ГОСТ 1583-93 | 6.5 |
| ГОСТ 5264-80 | Рисунок 3 |
| ГОСТ 7502-98 | 11.2 |
| ГОСТ 14254-96 | 1.4, 7.1 |
| ГОСТ 15150-69 | 1.4, 14.3 |
| ГОСТ 18678-73 | 3.1 |
| ГОСТ Р 51330.0-99 (МЭК 60079-0-98) | 1.5, 6.4 |
| ГОСТ Р 51330.9-99 (МЭК 60079-10-95) | 1.5 |
| ГОСТ Р 51330.10-99 (МЭК 60079-11-99) | 1.5 |
| ГОСТ Р 51330.11-99 (МЭК 60079-12-78) | 1.5 |
| ГОСТ Р 51330.13-99 (МЭК 60079-14-96) | 10.1 |
| ГОСТ Р 52931-2008 | 1.4 |
| ТР ТС 012/2011 Технический регламент Таможенного союза | 1.5 |
| ПУЭ. Правила устройства электроустановок. Издание шестое, переработанное и дополненное, с изменениями. Москва, Главгосэнергонадзор, 1998 г. | 10.1 |
| Инструкция по монтажу электрооборудования, силовых и осветительных сетей взрывоопасных зон ВСН332-74/ММСС СССР | 10.1 |
| ПБ 09-540-03. Общие правила взрывобезопасности для взрывопожароопасных химических, нефтехимических и нефтеперерабатывающих производств | 1.5 |

По вопросам продаж и поддержки обращайтесь:
 Екатеринбург +7(343)384-55-89, Казань +7(843)206-01-48, Краснодар +7(861)203-40-90,
 Москва +7(495)268-04-70, Санкт-Петербург +7(812)309-46-40,
 Единый адрес: ats@nt-rt.ru