

По вопросам продаж и поддержки обращайтесь:
Екатеринбург +7(343)384-55-89, Казань +7(843)206-01-48, Краснодар +7(861)203-40-90,
Москва +7(495)268-04-70, Санкт-Петербург +7(812)309-46-40,
Единый адрес: ats@nt-rt.ru

www.albatros.nt-rt.ru

УРОВНЕМЕРЫ ПОПЛАВКОВЫЕ ДУУ4М

Руководство по эксплуатации

УНКР.407631.003 РЭ

СОДЕРЖАНИЕ

ВВЕДЕНИЕ	2
----------------	---

ОПИСАНИЕ И РАБОТА

1 НАЗНАЧЕНИЕ	3
2 ТЕХНИЧЕСКИЕ ДАННЫЕ	4
3 КОМПЛЕКТНОСТЬ	6
4 ОБЩЕЕ УСТРОЙСТВО И ПРИНЦИП РАБОТЫ УРОВНЕМЕРОВ	7
5 УСТРОЙСТВО И РАБОТА СОСТАВНЫХ ЧАСТЕЙ УРОВНЕМЕРОВ	8
6 ОБЕСПЕЧЕНИЕ ВЗРЫВОЗАЩИЩЕННОСТИ УРОВНЕМЕРОВ	10
7 МАРКИРОВКА И ПЛОМБИРОВАНИЕ	11

ИСПОЛЬЗОВАНИЕ ПО НАЗНАЧЕНИЮ

8 ОБЩИЕ УКАЗАНИЯ ПО ЭКСПЛУАТАЦИИ	12
9 УКАЗАНИЕ МЕР БЕЗОПАСНОСТИ	12
10 ОБЕСПЕЧЕНИЕ ВЗРЫВОЗАЩИЩЕННОСТИ ПРИ МОНТАЖЕ УРОВНЕМЕРОВ	12
11 ПОДГОТОВКА К РАБОТЕ И ПОРЯДОК РАБОТЫ	13
12 ХАРАКТЕРНЫЕ НЕИСПРАВНОСТИ И МЕТОДЫ ИХ УСТРАНЕНИЯ	19
13 ТЕХНИЧЕСКОЕ ОБСЛУЖИВАНИЕ И ПОВЕРКА УРОВНЕМЕРОВ	20
14 ПРАВИЛА ХРАНЕНИЯ И ТРАНСПОРТИРОВАНИЯ	20

ПРИЛОЖЕНИЯ

A Структура условного обозначения уровнемеров	21
B Габаритные размеры датчиков	22
C Габаритные размеры блоков	24
D Назначение секций переключателя ЯК2	25
E Схемы подключения уровнемеров	26
ССЫЛОЧНЫЕ НОРМАТИВНЫЕ ДОКУМЕНТЫ	28

ВВЕДЕНИЕ

Настоящий документ содержит сведения, необходимые для эксплуатации уровнемеров поплавковых ДУУ4М ТУ 4214–024–29421521–05, именуемых в дальнейшем “уровнемеры” или “ДУУ4М”, и предназначен для обучения обслуживающего персонала работе с ними и их эксплуатации.

Документ состоит из двух частей. Разделы с 1 по 7, ОПИСАНИЕ И РАБОТА, содержат сведения о назначении, технических данных, составе, устройстве, конструкции и принципах работы уровнемеров, обеспечении их взрывозащищенности, а также сведения об их условиях эксплуатации, маркировке и пломбировании.

Разделы с 8 по 14, ИСПОЛЬЗОВАНИЕ ПО НАЗНАЧЕНИЮ, содержат требования, необходимые для правильной эксплуатации уровнемеров и поддержания их в постоянной готовности к действию.

В содержание данного документа могут быть внесены изменения без предварительного уведомления.

Материал, представленный в настоящем документе, можно копировать и распространять при соблюдении следующих условий:

- весь текст должен быть скопирован целиком, без каких бы то ни было изменений и сокращений;
- все копии должны содержать ссылку на авторские права ЗАО “Альбатрос”;
- настоящий материал нельзя распространять в коммерческих целях (с целью извлечения прибыли).

ДУУ4М является товарным знаком ЗАО “Альбатрос”.

© 2006...2011 ЗАО “Альбатрос”. Все права защищены.

ОПИСАНИЕ И РАБОТА

1 НАЗНАЧЕНИЕ

1.1 Уровнемеры предназначены для измерения уровня различных жидких продуктов и уровней раздела сред многофазных жидкостей, а также измерения температуры и давления контролируемой среды.

1.2 Уровнемеры могут осуществлять:

- контактное автоматическое измерение уровня жидких продуктов;
- контактное автоматическое измерение до четырех уровней раздела несмешиваемых жидких продуктов;
- измерение температуры контролируемой среды;
- измерение давления контролируемой среды.

1.3 В зависимости от типа выходного сигнала уровнемеры выпускаются в виде следующих комплектов:

- комплект ДУУ4М-ТВ включает в себя блок токовых выходов искробезопасный БТВИЗ (далее “БТВИЗ”) и один из датчиков уровня ультразвуковых ДУУ2М исполнения 1 (далее “датчики”), обеспечивающий непосредственное измерение текущих значений параметров (см. таблицу 1);
- комплект ДУУ4М-RS включает в себя один из датчиков и блок интерфейса искробезопасный БИИЗ (далее “БИИЗ”).

1.4 Комплект ДУУ4М-ТВ обеспечивает формирование токовых сигналов 4...20 мА, в величине которых содержится информация о значениях измеренных параметров, причем каждому из них соответствует свой токовый сигнал.

1.5 Комплект ДУУ4М-RS имеет выходной сигнал в виде последовательного интерфейса RS-485, причем передача результатов измерений организована в формате протокола Modbus RTU.

1.6 Условия эксплуатации и степень защиты датчиков

1.6.1 Номинальные значения климатических факторов – согласно ГОСТ 15150 для вида климатического исполнения ОМ1,5, но при этом значения следующих факторов устанавливаются равными:

- рабочая температура внешней среды от минус 45 до +75 °С;
- влажность воздуха 100 % при 35 °С (категория 5 исполнения ОМ);
- пределы изменения атмосферного давления от 84 до 106,7 кПа;
- тип атмосферы III, IV (морская и приморскопромышленная).

Примечание – По специальному заказу по согласованию с разработчиком возможно изготовление датчиков с диапазоном температур внешней среды менее минус 45 и более +75 °С.

1.6.2 Степень защиты датчиков IP68 по ГОСТ 14254 (пыленепроницаемость и защита при длительном погружении в воду).

1.6.3 По устойчивости к механическим воздействиям датчики соответствуют исполнению N1 по ГОСТ Р 52931.

1.7 Датчики предназначены для установки на объектах в зонах класса 1 и класса 2 по ГОСТ Р 51330.9, где возможно образование смесей горючих газов и паров с воздухом категории IIB по ГОСТ Р 51330.11 температурной группы T4 (для датчиков ДУУ2М-02Т, -10Т) или температурной группы T5 (для остальных датчиков) по ГОСТ Р 51330.9.

Датчики имеют взрывозащищенное исполнение, соответствуют требованиям технических условий, ГОСТ Р 51330.0, ГОСТ Р 51330.10, комплекту конструкторской документации, согласованной и утвержденной в

установленном порядке в соответствии с “Правилами сертификации электрооборудования для взрывоопасных сред ПБ 03-538-03”, и “Общим правилам взрывобезопасности для взрывопожароопасных химических, нефтехимических и нефтеперерабатывающих производств ПБ 09-540-03”, имеют вид взрывозащиты “Искробезопасная электрическая цепь”, уровень взрывозащиты “Взрывобезопасный” для взрывоопасных смесей категории IIB по ГОСТ Р 51330.11-99 (МЭК 60079-12-78) температурной группы T4 (для датчиков ДУУ2М-02Т, -10Т) или температурной группы T5 (для остальных датчиков), маркировку взрывозащиты “1ExibIIBT4 X” (для датчиков ДУУ2М-02Т, -10Т) или “1ExibIIBT5 X” (для остальных датчиков) по ГОСТ Р 51330.0 и могут применяться во взрывоопасных зонах согласно требованиям главы 7.3 ПУЭ (шестое издание) или других нормативно-технических документов, регламентирующих применение оборудования во взрывоопасных зонах.

Знак “X” указывает на возможность применения датчика в комплекте с БТВИЗ или БИИЗ (далее “блоки”), а также на необходимость предотвращения условий образования статического электричества на поплавке типа I (запрещается протирка, обдув сухим воздухом) во взрывоопасной зоне.

Таблица 1

Тип датчика, номер разработки	Измеряемые параметры	Количество поплавков	Тип чувствительного элемента
ДУУ2М-01-1	уровень (уровень раздела сред)	1	жесткий
ДУУ2М-02-1, ДУУ2М-02Т-1	уровень (уровень раздела сред), температура	1	жесткий
ДУУ2М-03-1	уровень (уровень раздела сред), уровень раздела сред	2	жесткий
ДУУ2М-04-1	уровень (уровень раздела сред), уровень раздела сред, температура	2	жесткий
ДУУ2М-05-1	уровень (уровень раздела сред), давление	1	жесткий
ДУУ2М-06-1	уровень (уровень раздела сред), температура, давление	1	жесткий
ДУУ2М-07-1	уровень (уровень раздела сред), уровень раздела сред, давление	2	жесткий
ДУУ2М-08-1	уровень (уровень раздела сред), уровень раздела сред, температура, давление	2	жесткий
ДУУ2М-10-1, ДУУ2М-10Т-1	уровень (уровень раздела сред), температура	1	гибкий
ДУУ2М-12-1	уровень (уровень раздела сред), уровень раздела сред, температура	2	гибкий
ДУУ2М-14-1	уровень (уровень раздела сред), уровень раздела сред, уровень раздела сред, температура	3	гибкий
ДУУ2М-16-1	уровень (уровень раздела сред), уровень раздела сред, уровень раздела сред, уровень раздела сред, температура	4	гибкий

1.8 Стойкость датчиков к агрессивным средам ограничена применяемыми материалами, контактирующими с контролируемой средой: нержавеющая сталь 12Х18Н10Т, 1.4435 (для ячеек измерения давления в датчиках ДУУ2М-05...ДУУ2М-08), фторопласт с антистатическими свойствами, фторопласт-4.

1.9 Условия эксплуатации и степень защиты блоков

1.9.1 Номинальные значения климатических факторов – согласно ГОСТ 15150 для вида климатического исполнения УХЛ4, тип атмосферы II (промышленная).

1.9.2 Степень защиты оболочек блоков IP20 по ГОСТ 14254 (защита от проникновения твердых тел размером более 12,5 мм).

1.9.3 Блоки имеют для выходных цепей вид взрывозащиты “Искробезопасная электрическая цепь”, уровень взрывозащиты “Взрывобезопасный” для взрывоопасных смесей, горючих газов и паров с воздухом категории IIB, параметры искробезопасных выходов $U_o \leq 14,3$ В, $I_o \leq 80$ мА, маркировку взрывозащиты “[Exib]IIB” и устанавливаются вне взрывоопасных зон помещений.

2 ТЕХНИЧЕСКИЕ ДАННЫЕ

2.1 Длина чувствительного элемента (ЧЭ) $L_{ДУУ2М}$ (см. рисунок 1) для датчиков ДУУ2М-01-1...-08-1, ДУУ2М-02Т-1 от 1,5 до 4 м, для датчиков ДУУ2М-10-1, -10Т-1, -12-1, -14-1, -16-1 – от 4 до 25 м.

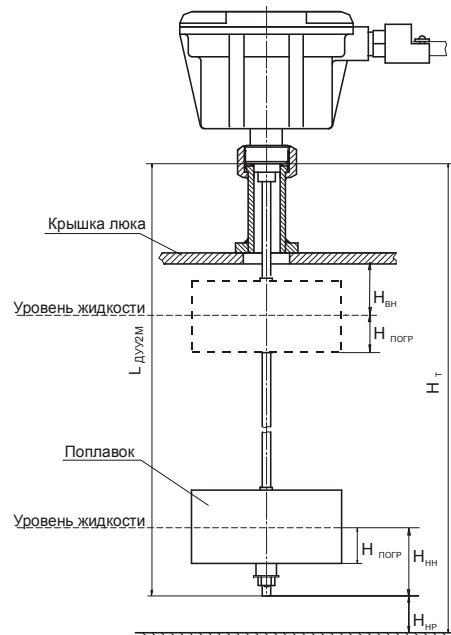


Рисунок 1 - Схема определения длины ЧЭ датчиков с поплавком типа I

Примечание – По специальному заказу по согласованию с разработчиком возможно изготовление датчиков с другой длиной ЧЭ.

Верхний неизмеряемый уровень (см. рисунок 1, $H_{ВН}$) не более $(0,24 + H_{П} - H_{ПОГР})$, м, где $H_{П}$ - высота поплавка, $H_{ПОГР}$ - глубина погружения поплавка (см. п. 4.4).

Нижний неизмеряемый уровень для датчиков ДУУ2М-01-1...-04-1, ДУУ2М-02Т-1 не более $(0,1 + H_{ПОГР})$, м, для датчиков ДУУ2М-05-1...-08-1 – не более $(0,15 + H_{ПОГР})$, м, для датчиков ДУУ2М-10-1, -10Т-1, -12-1, -14-1, -16-1 – не более $(0,2 + H_{ПОГР})$, м, где $H_{ПОГР}$ - глубина погружения поплавка, м, (см. п. 4.4). При положении поплавка ниже неизмеряемого уровня блок определяет состояние данного канала измерения как отказ.

Зона неизмеряемых уровней между двумя поплавками в многопоплавковых датчиках не более 0,312 м.

Величины неизмеряемых уровней определяются размерами поплавков и глубинами их погружения в конкретных продуктах.

2.2 Параметры контролируемой среды

– рабочее избыточное давление:

для датчиков ДУУ2М-01-1...-08-1, ДУУ2М-02Т-1 не более 2,0 МПа,

для датчиков ДУУ2М-10-1, -10Т-1, -12-1, -14-1, -16-1 не более 0,15 МПа;

– температура:

для датчиков ДУУ2М-01-1...-08-1, -10-1, -12-1, -14-1, -16-1 от минус 45 до +65 °С,

для датчиков ДУУ2М-02Т-1 от минус 45 до +120 °С,

для датчиков ДУУ2М-10Т-1 от минус 10 до +100 °С;

– плотность жидкости от 600 до 1500 кг/м³.

Вязкость не ограничивается при отсутствии застывания контролируемой среды на элементах конструкции датчика и отсутствии отложений на датчике, препятствующих перемещению поплавка.

Примечание – По специальному заказу по согласованию с разработчиком возможно изготовление датчиков с расширенным диапазоном температур контролируемой среды (менее минус 45, более +120 °С) и диапазоном избыточного давления более номинального.

2.3 Пределы допускаемой абсолютной основной погрешности измерений уровня зависят от типа поплавка и указаны в таблице 2.

2.4 Тип поплавка датчиков определяется при заказе требуемыми метрологическими характеристиками и условиями эксплуатации. Габаритные размеры поплавка типа I определяются размерами установочных фланцев. Габаритные размеры поплавков всех типов приведены в документе УНКР.407533.068 РЭ, входящем в комплект поставки уровнемеров.

Плотность поплавка типа I оговаривается при заказе и может варьироваться в пределах от (400 ± 20) до (540 ± 40) кг/м³.

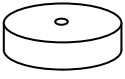

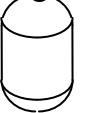
Плотность поплавка типа II составляет (450 ± 40) кг/м³.

Плотность поплавка типа III для измерения уровня раздела сред должна быть близкой к среднему арифметическому плотностей контролируемых сред. Эта плотность может регулироваться в диапазоне от 870 до 1060 кг/м³.

Плотность поплавка типа IV (диаметром 86,6 мм и высотой 144 мм) составляет от 550 до 650 кг/м³. Такой поплавок заказывается для жидкостей с плотностью не менее 650 кг/м³. Плотность поплавка типа IV (диаметром 87,5 мм и высотой 144 мм) составляет от 340 до 440 кг/м³. Такой поплавок заказывается для жидкостей с плотностью не менее 440 кг/м³. Поплавок

типа IV применяется в однопоплавковых датчиках (ДУУ2М-01-1, -02-1, -02Т-1, -05-1, -06-1, -10-1, -10Т-1).

Таблица 2

Тип поплавка	Форма поплавка	Пределы допускаемой абсолютной основной погрешности измерений уровня, ΔН, мм	Назначение	Материал
I плоский цилиндр		±1 (±2, ±3 по заказу)	высокоточное измерение уровня чистых нефтепродуктов	сферопластик
II полая сфера		±5	измерение уровня	нержавеющая сталь
III, IV, V овоид			измерение уровня (IV), измерение уровня раздела сред (III, V)	нержавеющая сталь

Плотность поплавка типа V для измерения уровня раздела сред должна быть близкой к среднему арифметическому плотностей контролируемых сред. Эта плотность может регулироваться в диапазоне от 850 до 1070 кг/м³.

2.5 Дополнительная погрешность измерений уровня вызывается изменением плотности жидкости в рабочем диапазоне температур. Ее величина определяется типом поплавка, его геометрическими размерами и разницей плотностей поплавка и продукта.

Для датчиков с поплавком типа I формула расчета глубины погружения поплавка, изменение которой вызывает дополнительную температурную погрешность, приведена в п. 4.3. Для датчиков с поплавками типа II или IV при измерении уровня нефтепродуктов пределы дополнительной температурной погрешности в рабочем диапазоне температур не превышают ±4 мм на 10 °С, а с поплавками типа III или V при измерении уровня раздела нефтепродуктов и подтоварной воды - ±15 мм на 10 °С.

2.6 Диапазон измерений температуры для датчиков с каналом измерения температуры равен диапазону температур контролируемой среды (п. 2.2).

2.7 Пределы допускаемой абсолютной погрешности измерений температуры:

- в диапазоне температур от минус 45 до минус 10 °С не более ±2 °С;
- в диапазоне температур от минус 10 до +85 °С не более ±0,5 °С;
- в диапазоне температур свыше +85 до +120 °С не более ±2 °С.

2.8 Максимальное измеряемое избыточное давление для датчиков с каналом измерения давления (см. таблицу 1) до 2 МПа.

2.9 Пределы допускаемой приведенной погрешности измерений давления должны быть равны ±1,5 %.

2.10 Значение погрешностей преобразования блоков определяется типом их выходного сигнала. В случае, когда выходным сигналом уровнемера является цифровой код (последовательный интерфейс RS-485 - комплект ДУУ4М-RS), блок не вносит погрешности в результаты измерения уровня датчиком, осуществляя лишь преобразование кодов в соответствующий выходу цифровой формат.

Если выходные сигналы уровнемера представляют собой токовые выходы (комплект ДУУ4М-ТВ), то на погрешность измерения уровня датчика накладывается погрешность преобразования цифрового значения результата измерения в значение величины выходного токового сигнала БТВИЗ. Пределы допускаемой приведенной погрешности цифро-аналогового преобразования БТВИЗ должны быть равны ±0,1 %. Пределы допускаемой абсолютной основной погрешности измерений уровня комплекта ДУУ4М-ТВ должны быть равны величине ΔН_к, мм, определяемой по формуле

$$\Delta N_k = \pm((0,001L_{ДУУ2М})^2 + (\Delta_{ДУУ2М})^2)^{1/2}, \quad (1)$$

где $L_{ДУУ2М}$ - длина ЧЭ датчика, мм;

$\Delta_{ДУУ2М}$ - основная погрешность датчика, см. таблицу 2.

2.11 Характеристики выходных сигналов

2.11.1 Характеристики токовых сигналов БТВИЗ:

- число выходных токовых сигналов - шесть;
- диапазон шкалы токовых сигналов - от 4 до 20 мА;
- максимальное сопротивление нагрузки - не более 750 Ом.

2.11.2 Характеристики БИИЗ:

- тип интерфейса - RS-485;
- гальваническая изоляция выходных цепей интерфейса от общего провода и внутренних цепей БИИЗ (прочность изоляции 1000 В постоянного напряжения в течение одной минуты);
- программируемая скорость передачи до 19200 бит/с;
- программируемый контроль четности;
- логический протокол - Modbus RTU (программируемый адрес).

2.12 Электрические параметры и характеристики

2.12.1 Питание уровнемеров осуществляется от внешнего изолированного стабилизированного источника питания постоянного тока (напряжение +24 В ± 10 %). Ток потребления уровнемеров не превышает 180 мА.

2.12.2 Питание датчиков осуществляется блоками гальванически изолированным искробезопасным постоянным напряжением +12 В. Ток потребления датчика составляет не более 36 мА.

2.12.3 По степени защиты от поражения электрическим током уровнемеры относятся к классу защиты III в соответствии с требованиями ГОСТ 12.2.007.0.

2.12.4 Электрическая изоляция при температуре окружающего воздуха от +15 до +35 °С и относительной влажности от 30 до 80 % выдерживает в течение одной минуты без пробоя и поверхностного перекрытия испытательное напряжение:

- между искробезопасными цепями и искроопасными цепями - напряжение ~1500 В, 50 Гц (эффektivное значение);

– между выходными цепями и цепями питания – напряжение ~500 В, 50 Гц (эффективное значение).

2.12.5 Электрическое сопротивление изоляции между искробезопасными цепями и искроопасными цепями, цепями питания и выходными цепями:

- не менее 20 МОм при нормальных условиях;
- не менее 5 МОм при верхнем значении температуры рабочих условий.

2.12.6 Связь датчиков с блоками осуществляется с помощью экранированного четырехпроводного кабеля. Для повышения устойчивости датчика к промышленным помехам рекомендуется применять кабель - две витые пары в экране.

2.12.7 Нормальное функционирование датчика обеспечивается при длине соединительного кабеля между датчиком и блоком не более 1,5 км. Разрешается применение экранированных контрольных кабелей со следующими параметрами: $R_{КАБ} \leq 100$ Ом, $C_{КАБ} \leq 0,1$ мкФ, $L_{КАБ} \leq 2$ мГн.

2.12.8 Обмен информацией датчиков с блоками ведется последовательным кодом в асинхронном полудуплексном режиме по внутреннему протоколу ЗАО “Альбатрос”. Скорость передачи определяется положением выключателей на платах датчика и блоков и составляет 2400 бит/с или 4800 бит/с. По умолчанию установлена скорость обмена 4800 бит/с.

2.13 Надежность

2.13.1 Средняя наработка на отказ уровнемеров с учетом технического обслуживания, регламентируемого данным руководством по эксплуатации, не менее 50000 ч.

2.13.2 Средняя наработка на отказ уровнемеров устанавливается для условий и режимов, оговоренных в пп. 1.6, 1.9.

2.13.3 Критерием отказа является несоответствие уровнемеров требованиям пп. 2.3, 2.4, 2.6... 2.12.

2.13.4 Срок службы уровнемеров – 8 лет.

2.13.5 Срок сохраняемости уровнемеров не менее одного года на период до ввода в эксплуатацию при соблюдении условий, оговоренных в разделе “Правила хранения и транспортирования”.

2.14 Конструктивные параметры

2.14.1 Габаритные размеры датчиков не превышают без крышки защитной 253x162x(140+L_{ДУУ2М}), с крышкой защитной – 256x180x(202+L_{ДУУ2М}), где L_{ДУУ2М} - длина ЧЭ, мм. Масса не более 13,5 кг.

2.14.2 Габаритные и установочные размеры датчиков приведены в приложении В.

2.14.3 Габаритные размеры блоков не превышают 100x75x109,5 мм. Масса не более 0,4 кг.

2.14.4 Габаритные и установочные размеры блоков приведены в приложении С.

3 КОМПЛЕКТНОСТЬ

3.1 В комплект поставки ДУУ4М-ТВ входят:

- паспорт УНКР.407631.003 ПС - 1 шт.;
- руководство по эксплуатации УНКР.407631.003 РЭ - 1 шт.;
- методика поверки УНКР.407631.003 МП - 1 шт.;
- комплект датчика (на примере датчика ДУУ2М-01-1) - 1 шт.:
 - датчик уровня ультразвуковой ДУУ2М-01-1 УНКР.407533.068-01 - 1 шт.;
 - втулка УНКР.302639.001 - 1 шт.;
 - заглушка УНКР.711100.001 - 1 шт.;
 - прокладка УНКР.754176.002 - 1 шт.;
 - номерное сигнальное устройство-наклейка “СК2 10x40 мм”, красная - 1 шт.;
 - паспорт УНКР.407533.068 ПС - 1 шт.;
 - руководство по эксплуатации УНКР.407533.068 РЭ - 1 шт.;
 - ящик ВМПК.321312.003/007 - 1 шт.;
- комплект БТВИЗ - 1 шт.:
 - блок токовых выходов искробезопасный БТВИЗ УНКР.468157.074 - 1 шт.;
 - тара транспортная УНКР.321312.075-01 - 1 шт.

3.2 В комплект поставки ДУУ4М-RS входят:

- паспорт УНКР.407631.003 ПС - 1 шт.;
- руководство по эксплуатации УНКР.407631.003 РЭ - 1 шт.;
- методика поверки УНКР.407631.003 МП - 1 шт.;
- комплект датчика (на примере датчика ДУУ2М-10Т-1) - 1 шт.:
 - датчик уровня ультразвуковой ДУУ2М-10Т-1 УНКР.407533.076-03 - 1 шт.;
 - втулка УНКР.302639.001 - 1 шт.;
 - заглушка УНКР.711100.001 - 1 шт.;
 - прокладка УНКР.754176.002 - 1 шт.;
 - номерное сигнальное устройство-наклейка “СК2 10x40 мм”, красная - 1 шт.;
 - паспорт УНКР.407533.076 ПС - 1 шт.;
 - руководство по эксплуатации УНКР.407533.068 РЭ - 1 шт.;
 - ящик ВМПК.321312.002 - 1 шт.;
- комплект БИИЗ - 1 шт.:
 - блок интерфейса искробезопасный БИИЗ УНКР.468157.075 - 1 шт.;
 - тара транспортная УНКР.321312.075 - 1 шт.

Примечания

1 Руководства по эксплуатации и методика поверки поставляются по одному экземпляру на партию (до пяти штук) или на каждые пять штук в партии.

2 Наличие в датчике крышки защитной определяется заказом.

3 Датчики ДУУ2М-01-1...08-1, ДУУ2М-02Т-1 упаковывают в ящик ВМПК.321312.003/007 (типоразмер ящика выбирается в зависимости от длины чувствительного элемента), датчики ДУУ2М-10-1, -10Т-1, -12-1, -14-1, -16-1 упаковывают в ящик ВМПК.321312.002 и снабжают этикеткой

УНКР.754463.124.

4 Допускается при групповой поставке упаковывать в один ящик до четырех датчиков.

4 ОБЩЕЕ УСТРОЙСТВО И ПРИНЦИП РАБОТЫ УРОВНЕМЕРОВ

4.1 Уровнемер состоит из датчика, обеспечивающего измерение текущих значений контролируемых параметров и выдающего информацию о результатах измерений, и блока (в зависимости от комплекта), обеспечивающего питание подключенного к нему датчика и формирование выходных информационных сигналов на основе полученных результатов измерений датчика.

4.2 Измерение уровня продукта основано на измерении времени распространения в стальной проволоке короткого импульса упругой деформации.

По всей длине проволоки намотана катушка, в которой протекает импульс тока, создавая магнитное поле. В месте расположения поплавка с постоянным магнитом, скользящего вдоль проволоки, в ней под действием магнитострикционного эффекта возникает импульс продольной деформации, который распространяется по проволоке и фиксируется пьезоэлементом, закрепленным на ней.

Кроме того, возникает импульс упругой деформации, отраженный от нижнего конца ЧЭ датчика и фиксируемый пьезоэлементом датчика.

В датчике измеряется время от момента формирования импульса тока до момента приема импульсов упругой деформации T , с, принятых и преобразованных пьезоэлементом. Это позволяет определить расстояние до местоположения поплавка, определяемого положением уровня жидкости по формуле

$$L = L_{\text{эф}} \cdot T / T_{\text{пр}}, \quad (2)$$

где $T_{\text{пр}}$ - время распространения импульса упругой деформации от нижнего конца проволоки до пьезоэлемента, с;

$L_{\text{эф}}$ - эффективная длина (паспортное значение датчика), м.

Значение уровня H , м, определяется по следующей формуле

$$H = B - L, \quad (3)$$

где B - база установки датчика (расстояние от точки, на которой дальность принимается равной нулю, до поверхности, принятой за нулевой уровень, см п. 11.2), м;

L - значение дальности, рассчитываемое по формуле (2), м.

4.3 Датчики состоят из:

- ЧЭ;
- поплавок, скользящего вдоль продетого сквозь него ЧЭ;
- первичного преобразователя (ПП), включающего пьезоэлемент.

ЧЭ включает в себя стальную проволоку (звуковод), свободно размещенную во фторопластовой трубке, на которую намотана катушка возбуждения. В датчиках ДУУ2М-01-1...-08-1, ДУУ2М-02Т-1 эта катушка с звуководом помещена в глухой металлический корпус из нержавеющей трубы диаметром 14 мм. На трубу надета фторопластовая трубка с антистатическими свойствами для уменьшения трения при скольжении

поплавка. В датчиках ДУУ2М-10-1, -10Т-1, -12-1, -14-1, -16-1 эта катушка с звуководом помещена внутрь фторопластовой трубки с антистатическими свойствами. Так образуется гибкий ЧЭ.

Для измерения температуры на нижнем конце ЧЭ расположен цифровой интегральный термометр фирмы Maxim Integrated Products, Inc.

ПП представляет собой электронный узел, выполняющий следующие функции:

- генерацию импульсов возбуждения;
- фильтрацию, усиление и детектирование ответного сигнала;
- считывание сигнала интегрального термометра и ячейки измерения давления;
- выдачу информации по командам блоков в линию связи.

ПП имеет литой корпус с крышкой и кабельным сальниковым вводом, снабженным хомутом для закрепления гибкой защитной оболочки кабеля (например, металлорукава). Кроме того, на корпусе ПП имеется винт защитного заземления с клеммой. Внутри корпуса расположена электронная плата преобразователя. На плате имеется клеммный соединитель для подключения внешнего кабеля.

Для установки на сваренную в люк или фланец резервуара втулку из комплекта поставки датчики имеют штуцер с резьбой под накидную гайку. Герметизация осуществляется установкой прокладки (из комплекта датчика), изготовленной из алюминия, между установочной втулкой и буртиком штуцера.

4.4 Порядок определения длины ЧЭ датчика для заказа поясняется на рисунке 1.

Длина ЧЭ датчиков, $L_{\text{ДУУ2М}}$, м, вычисляется по формуле

$$L_{\text{ДУУ2М}} = H_{\text{T}} - H_{\text{НР}}, \quad (4)$$

где H_{T} - высота резервуара, измеряемая от крышки люка, м;

$H_{\text{НР}}$ - нижний неизмеряемый уровень в резервуаре, м.

Величина погружения поплавка $H_{\text{ПОГР}}$, м, изменяется в зависимости от плотности заказанного поплавка и плотности сред, на границе которых он располагается, и для поплавка типа I вычисляется по формуле

$$H_{\text{ПОГР}} = V_0(\rho_0 - \rho_1) / (S_0(\rho_2 - \rho_1)), \quad (5)$$

где V_0 - объем поплавка (определяется под конкретный продукт), м³;

S_0 - площадь сечения погруженной части поплавка, м²;

ρ_0 - плотность поплавка, определяемая заказом, от 400 до 1000 кг/м³;

ρ_1 - плотность среды выше уровня плавучести (принимается равной нулю для измерения уровня жидкости), кг/м³;

ρ_2 - плотность среды ниже уровня плавучести, кг/м³.

При выборе параметров поплавка типа I следует исходить из размеров установочных фланцев. При этом для обеспечения максимальной точности измерения уровня при изменении плотности продукта рекомендуется подбирать минимальную ρ_0 и максимальную S_0 (только для чистых продуктов).

4.5 Блоки представляют собой устройства, построенные на микроконтроллерах семейства PICmicro фирмы Microchip Technology Inc. и выполняющие функции вторичных приборов по отношению к датчику.

4.6 Блоки предназначены для установки в операторных и обеспечивают информационный обмен и запитку датчика, установленного в взрывоопасной зоне, с помощью внутренних узлов ограничений токов и напряжений и гальванической изоляции своего общего провода от общей шины датчика.

4.7 БТВИЗ может с помощью трех ячеек двухканальных цифро-аналоговых преобразователей формировать до шести токовых сигналов 4...20 мА.

4.8 БИИЗ с помощью ячейки связи реализует корректное включение датчика по линиям последовательного интерфейса RS-485 в сеть информационного обмена с логическим протоколом Modbus RTU.

4.9 Каждый из блоков имеет в своем составе:

– ячейку коммутации ЯК2, обеспечивающую физическое соединение и взаимодействие остальных узлов блока и подключение электрических цепей внешних устройств;

– ячейку искрозащиты ЯИЗ37, в задачи которой входит выработка искробезопасного питания датчика, а также реализация гальванически изолированных цепей асинхронной последовательной связи с датчиком.

4.10 Отличием БТВИЗ и БИИЗ между собой является наличие в их составе узлов, определяющих функциональное назначение уровнемеров:

– для БТВИЗ – это набор ячеек токовых выходов ЯТВ7, представляющих собой двухканальные преобразователи “код–ток” и предназначенных для вывода на внешние устройства с токовым входом каждой двух токовых сигналов, 0 % и 100 % шкалы которых соответствуют 4 мА и 20 мА;

– для БИИЗ – это ячейка связи ЯС, основной задачей которой является преобразование цифровых сигналов ЯК2 в гальванически изолированные уровни последовательного асинхронного интерфейса RS-485 и, с помощью внутреннего микроконтроллера, реализация логического протокола Modbus RTU.

4.11 Формат представления данных цифрового выхода (комплект ДУУ4М-RS) и величина выходного токового сигнала (комплект ДУУ4М-TB) имеют относительный характер и привязаны к значениям 0 % и 100 % диапазонов изменений контролируемых параметров.

При измерении уровня за 0 % принимается положение нижнего среза ЧЭ датчика, а за 100 % - паспортное значение $L_{эф}$.

При измерении избыточного давления 0 % соответствует 0 МПа, а 100 % - 2,5 МПа.

Для определения значения температуры принято, что 0 % соответствует минус 50 °С, а 100 % - +150 °С.

Результат измерения в цифровом виде заключен в 16-разрядном слове, где 0 % соответствует код 0, а 100 % - код 65535. В общем виде текущее значение измеряемого параметра может быть вычислено по формуле

$$A = (A_{100} \cdot \text{Data} / 65535) + A_0, \quad (4)$$

где A – соответствует либо H при измерении уровня (см. формула (2)), либо текущим значениям давления или температуры;

A_{100} – значение физической величины, соответствующее 100 % измеряемого диапазона, для H - равно $L_{эф}$, для T - 200 °С, для

P - 2,5 МПа ;

A_0 – значение физической величины, соответствующее 0 % измеряемого диапазона, для H - равно 0 м, для T - минус 50 °С, для P – 0 МПа;

Data – код цифрового выхода датчика.

Результат измерения контролируемого параметра, выраженный в виде величины токового сигнала, может быть вычислен как

$$A = A_0 + A_{100} \cdot (I - I_0) / (I_{100} - I_0), \quad (7)$$

где I – значение выходного тока БТВИЗ;

I_{100} и I_0 – значения тока, соответствующие уровням 100% (20 мА) и 0% (4 мА) измеряемого диапазона.

Значение тока 0 мА соответствует диагностике либо отсутствия канала измерения у подключенного датчика, либо его неисправности.

4.12 Блоки выполнены в пластмассовых корпусах. Ячейки блоков представляют собой печатные платы с разъемами. Разъемы ячейки ЯК2 состыковываются с разъемами ячейки ЯИЗ37 и трех ячеек ЯТВ7 (комплект ДУУ4М-TB), либо ячейки ЯС (комплект ДУУ4М-RS).

Образованный узел вставляется в корпус по его направляющим. Передняя часть блока закрывается крышкой до щелчка. На крышке размещен декоративный шильдик. Крышка имеет окна для светодиодов индикации и окна для подключения входных и выходных цепей блоков через клеммные соединители.

Установка блоков производится на монтажный рельс EN 50 022-35x7,5 Phoenix Contact GmbH & Co., для чего на задней стороне корпуса имеется соответствующий узел крепления.

5 УСТРОЙСТВО И РАБОТА СОСТАВНЫХ ЧАСТЕЙ УРОВНЕМЕРОВ

5.1 Описание работы датчика

5.1.1 Структурная схема датчика приведена на рисунке 2.

Датчик содержит следующие узлы и элементы:

- пьезоэлемент (ПЭ);
- катушка возбуждения (К);
- усилитель-формирователь (УФ);
- компаратор (КОМП);
- масштабирующий усилитель (МУ);
- микроконтроллер (МК);
- термометр (Т);
- ячейка измерения давления (ЯИД).

МК выдает импульс тока в катушку ЧЭ (К) датчика. Под действием магнитного поля магнитов поплавков и импульса тока в катушке в стальной проволоке - звуковом датчика - возникают ультразвуковые импульсы, которые, распространяясь по проволоке, достигают пьезоэлемента датчика (ПЭ).

ПЭ преобразует механическое колебание проволоки в электрический импульс. Аналоговый импульс с ПЭ усиливается УФ, который состоит из двухкаскадного усилителя, расположенного на плате ячейки преобразования ЯПР20, и однокаскадного усилителя, расположенного на плате ячейки преобразования ЯПР21 (для ДУУ2М-01-1...04-1, ДУУ2М-02Т-1, ДУУ2М-10-1, -12-1,

-14-1, -16-1, ДУУ2М-10Т-1) или на ЯПР22 (для ДУУ2М-05-1...08-1).

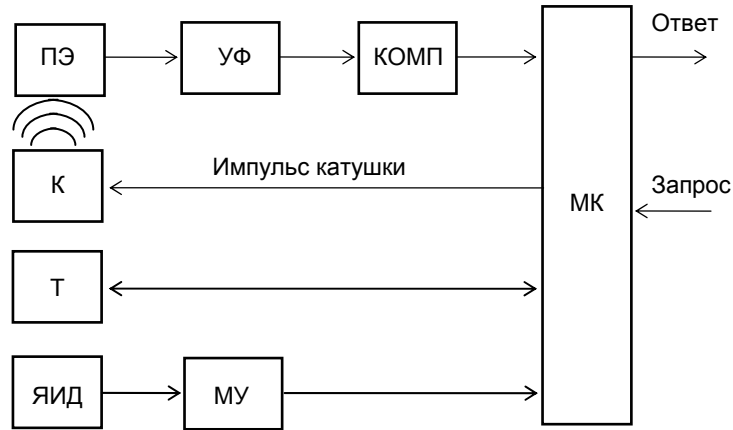


Рисунок 2 - Структурная схема датчика

Выделить импульс с ПЭ с высокой точностью в заданном температурном диапазоне работы электронной схемы датчика позволяет компаратор (КОМП).

МК вычисляет и сохраняет в своей памяти время, прошедшее между импульсом тока в катушке и сигналами с КОМП.

Для включения в схему цифрового термометра предусмотрена двухсторонняя линия связи с МК, по которой МК опрашивает цифровой термометр.

Сигнал с ячейки измерения давления считывается через МУ.

По сигналам с линии “Запрос” от блока МК датчика выдает асинхронно в линию “Ответ” значения времен распространения сигналов в звуковом диапазоне, температуры и давления.

5.2 Блок токовых выходов искробезопасный БТВИЗ

5.2.1 Структурная схема БТВИЗ приведена на рисунке 3. Схема содержит следующие узлы:

- барьер искрозащиты (БИ);
- преобразователь напряжения (ПН);
- узел оптоэлектронной развязки (УОР);
- линейка переключателей (ЛП);
- микроконтроллер (МК);
- два светодиодных индикатора “Работа” и “Питание”;
- преобразователь “код–ток” (ПКТ);
- источник опорного напряжения (ИОН).

Ядром блока является МК, размещенный на плате ЯК2, управляющий остальными узлами блока и процессом обмена данными с датчиком через УОР по линиям “Ответ” и “Запрос”. Тактирование МК обеспечивается кварцевым резонатором (12 МГц) и внутренним генератором МК.

УОР реализует физическое соединение типа “токовая петля” с датчиком посредством оптронного приемника тока и передающего транзисторного источника тока.

С помощью программы, заложенной в МК, последний осуществляет процесс считывания результатов измерений, проводимых датчиком, по последовательному каналу с использованием универсального асинхронного приемопередатчика, имеющегося в составе МК.

Основным назначением ЯИЗ7 является выработка искробезопасного напряжения питания для датчика +12 В, причем гальваническую изоляцию между напряжением питания датчика и напряжением питания блока (+24 В) обеспечивает ПН, а ограничение значений выходного тока и напряжения по линии +12 В до уровня искробезопасных выполняет БИ. ПН вырабатывает также напряжение питания +5 В для остальных узлов блока.

ЯК2 имеет в своем составе ЛП для оперативного изменения алгоритмов работы МК и два светодиодных индикатора “Питание” и “Работа”, позволяющих пользователю оценить целостность шины питания блока +24 В и убедиться в отсутствии останова в работе МК.

На основе данных, полученных от датчика, МК формирует 16-разрядные цифровые коды, соответствующие результатам измерений, для каждой из трех ЯТВ7 и адресно записывает их значения в ПКТ, входящий в состав ЯТВ7.

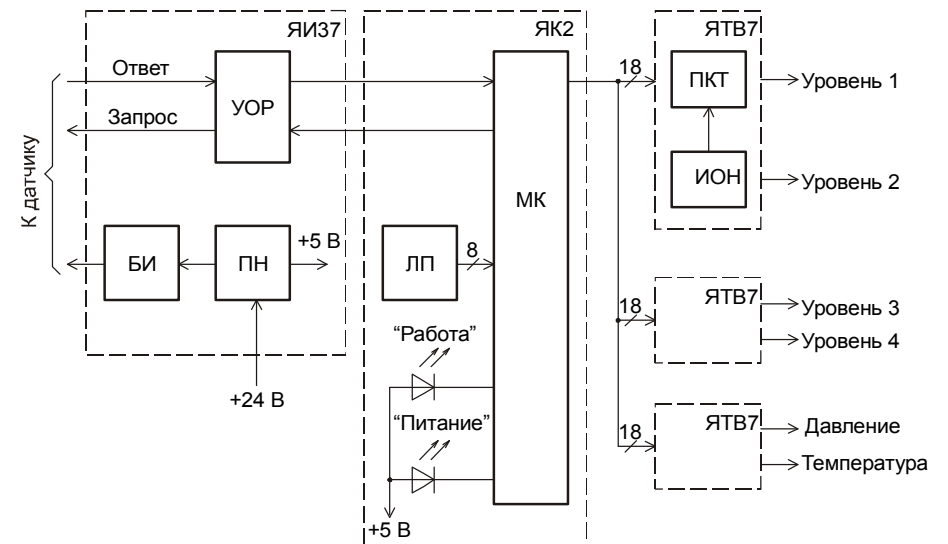


Рисунок 3 - Структурная схема БТВИЗ

ИОН, размещенный на плате ЯВТ7, обеспечивает температурную и временную стабильность ПКТ.

ЯТВ7 имеет в своем составе два канала токовых выходов. Привязка токового выхода к параметрам, измеряемым датчиком, обеспечивается установкой ЯТВ7 в соответствующий разъем ЯК2.

Токовые выходы БТВИЗ “Уровень 1”, “Уровень 2”, “Давление”, “Температура” однозначно соответствуют измерительным каналам подключенного датчика. На токовые выходы “Уровень 3” и “Уровень 4”

выводятся результаты измерений по третьему и четвертому поплавкам только в том случае, если они существуют у подключенного к БТВИЗ датчика. В случае, если третьего и четвертого поплавков у датчика нет, то на выходы “Уровень 3” и “Уровень 4” выводятся сигналы результатов измерения по первому (“Уровень 1”) и второму (“Уровень 2”) поплавкам соответственно, тем самым реализуя функцию дублирования токовых выходов первых двух поплавков.

5.3 Блок интерфейса искробезопасный БИИЗ

5.3.1 Структурная схема БИИЗ приведена на рисунке 4.

Схема содержит следующие узлы:

- барьер искрозащиты (БИ);
- преобразователь напряжения (ПН);
- узел оптоэлектронной развязки (УОР);
- линейка переключателей (ЛП);
- микроконтроллер (МК);
- четыре светодиодных индикатора “Работа”, “Питание”, “Прием”, “Передача”;
- контроллер связи (КС);
- узел изолированного интерфейса (УИИ).

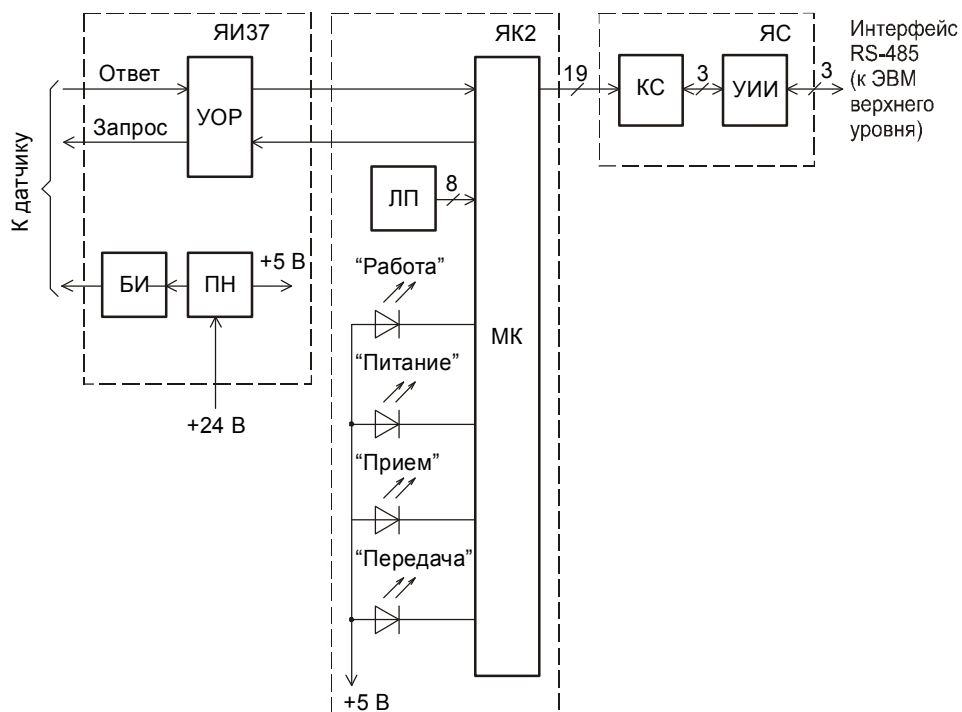


Рисунок 4 - Структурная схема БИИЗ

Функциональное назначение узлов БИ, ПН, УОР, ЛП, МК, ЯИЗ и ЯК2, их взаимодействие между собой подробно рассмотрено в п. 5.2. Отличие блока БИИЗ заключается в применении ЯС, обеспечивающей связь блока с внешними устройствами по интерфейсу RS-485.

КС преобразует сформированный МК массив результатов измерений датчика и диагностической информации, представленных в виде набора 16-разрядных слов, в формат представления данных логического протокола Modbus RTU.

УИИ осуществляет гальваническую изоляцию и преобразование уровней сигналов универсального приемопередатчика КС в сигналы интерфейса RS-485.

Два дополнительных светодиодных индикатора “Прием” и “Передача” позволяют визуально контролировать процесс обмена по линиям последовательного интерфейса RS-485.

6 ОБЕСПЕЧЕНИЕ ВЗРЫВОЗАЩИЩЕННОСТИ УРОВНЕМЕРОВ

6.1 Обеспечение взрывозащищенности уровнемеров достигается ограничением токов и напряжений в их электрических цепях до искробезопасных значений.

6.2 Обеспечение взрывозащищенности датчика

6.2.1 Ограничение токов и напряжений в датчике обеспечивается путем использования в комплекте с датчиком блоков, имеющих вид взрывозащиты “Искробезопасная электрическая цепь”, уровень взрывозащиты “Взрывобезопасный” для взрывоопасных смесей категории IIB и параметры искробезопасных выходов $U_0 \leq 14,3$ В, $I_0 \leq 80$ мА.

6.2.2 Суммарная величина емкости конденсаторов, установленных на электрических платах в датчике, и величина индуктивности чувствительных элементов датчика не превышают искробезопасных при заданных $U_0 \leq 14,3$ В и $I_0 \leq 80$ мА значений $C = 1,7$ мкФ и $L_{\Sigma} = 20$ мГн.

6.2.3 Температура наружных поверхностей оболочек датчика в наиболее нагретых местах при нормальных режимах работы изделия не превышает требований ГОСТ Р 51330.0 для электрооборудования температурных классов T4/T5.

6.2.4 Для изготовления литого корпуса датчика применяется алюминиевый сплав АК5М2 ГОСТ 1583, содержащий не более 0,85 % Mg.

При наличии крышки защитной на датчике прикреплен шильдик с надписью “ПРЕДУПРЕЖДЕНИЕ – ОПАСНОСТЬ ОБРАЗОВАНИЯ ИСКР И ПОТЕНЦИАЛЬНОГО ЭЛЕКТРОСТАТИЧЕСКОГО ЗАРЯДА, СМ. ИНСТРУКЦИИ”.

6.3 Обеспечение взрывозащищенности блоков

6.3.1 Обеспечение взрывозащищенности датчика достигается ограничением соответствующих токов и напряжений до искробезопасных значений. Искрозащитные элементы имеют маркировку и размещены с выполнением требований ГОСТ Р 51330.10.

6.3.2 Задачу ограничения выходных токов и напряжений блоков до искробезопасных значений решают соответствующие узлы ячеек ЯИЗ7, ЯК2, ЯТВ и ЯС.

6.3.3 Входные цепи от внешнего источника питания снабжены в ЯК2 токовой защитой – двумя плавкими предохранителями, а в ЯИЗ7 – дублированным ограничителем напряжения на уровне +27 В.

6.3.4 Питание датчика вырабатывается в ЯИЗ7 преобразователем напряжения, изоляция которого выдерживает постоянное напряжение 3000 В. Питание на датчик поступает через барьер искрозащиты, обеспечивающий напряжение холостого хода не более +14,3 В и ток короткого замыкания не более 80 мА. Пути утечки и электрические зазоры искробезопасных цепей питания датчика относительно их искроопасных участков составляют не менее 3 мм. Сигналы от датчика поступают в блоки через оптроны марки TLP281 производства Toshiba America Electronic Components, Inc., расположенные на плате ЯИЗ7, обеспечивающие напряжение изоляции 1500 В промышленной частоты. Выводы фототранзисторов оптронов отделены от выводов светодиодов печатным экраном шириной 1,5 мм по ГОСТ Р 51330.10, соединенным с общим проводом уровнемера. Клеммный соединитель для подключения искробезопасных цепей имеет маркировку “Датчик. Искробезопасная цепь. $U_0 \leq 14,3 \text{ В}$; $I_0 \leq 80 \text{ мА}$; $L_0 \leq 22 \text{ мН}$; $C_0 \leq 1,8 \text{ мФ}$; $R_{КАБ} \leq 100 \text{ }\Omega$; $L_{КАБ} \leq 2 \text{ мН}$; $C_{КАБ} \leq 0,1 \text{ мФ}$.”.

6.3.5 Обеспечение защиты токовых выходов БТВИЗ от попадания на них повышенного напряжения достигается использованием узла защиты от перенапряжения, ограничивающего напряжение на уровне +27 В и ток до 0,1 А.

6.3.6 Защиту блока БИИЗ по цепям интерфейса RS-485 осуществляют ограничители напряжения в диапазоне от минус 10 до +15 В и плавкие предохранители на 0,25 А, размещенные на плате ЯС.

7 МАРКИРОВКА И ПЛОМБИРОВАНИЕ

7.1 На шильдике, прикрепленном к корпусу датчика, нанесены следующие знаки и надписи:

- товарный знак предприятия-изготовителя;
- знак соответствия национальным стандартам с кодом органа сертификации;
- тип датчика (см. приложение А);
- температура окружающей среды;
- степень защиты по ГОСТ 14254;
- маркировка взрывозащиты “1ExibIIBT4 X” (для датчиков ДУУ2М-02Т, -10Т) или “1ExibIIBT5 X” (для остальных датчиков);
- год выпуска;
- порядковый номер датчика по системе нумерации предприятия.

На платах ЯПР21 или ЯПР22 указана маркировка разъема связи с блоком.

При наличии крышки защитной на датчике прикреплен шильдик с надписью “ПРЕДУПРЕЖДЕНИЕ – ОПАСНОСТЬ ОБРАЗОВАНИЯ ИСКР И ПОТЕНЦИАЛЬНОГО ЭЛЕКТРОСТАТИЧЕСКОГО ЗАРЯДА, СМ. ИНСТРУКЦИИ”.

7.2 На поверхности поплавка нанесена стрелка, показывающая правильное вертикальное положение поплавка, надпись, обозначающая объемную плотность поплавка, дата изготовления, номер партии и буквы “Т” для датчиков ДУУ2М-02Т-1, -10Т-1.

7.3 Платы датчика ЯПР21 или ЯПР22 пломбируются пломбой предприятия-изготовителя при изготовлении после установки их в корпус датчика.

7.4 Датчик пломбируется с помощью номерного сигнального устройства-наклейки, входящего в комплект поставки.

7.5 На шильдике, прикрепленном к крышке БТВИЗ, нанесены следующие знаки и надписи:

- товарный знак предприятия-изготовителя;
- знак соответствия национальным стандартам с кодом органа сертификации;
- знак утверждения типа средств измерений;
- название блока (надпись “Блок токовых выходов искробезопасный БТВИЗ (в комплекте уровнемера поплавкового ДУУ4М-ТВ)”);
- степень защиты по ГОСТ 14254;
- маркировка взрывозащиты “[Exib]IIB X”;
- год выпуска;
- порядковый номер по системе нумерации предприятия;
- параметры питания (надпись “Питание 0 В, 24 В”, “ $U_m \leq 250 \text{ В}$ ”);
- маркировка светодиодов “Работа”, “Питание”;
- обозначение и цоколевка контактов для подключения регистрирующих уровнемеров (надпись “Токовые выходы. Уровень 1...Уровень 4, Давление, Температура”);
- обозначение и цоколевка контактов для подключения датчика (надпись “Датчик. Искробезопасная цепь. $U_0 \leq 14,3 \text{ В}$; $I_0 \leq 80 \text{ мА}$; $L_0 \leq 22 \text{ мН}$; $C_0 \leq 1,8 \text{ мФ}$; $R_{КАБ} \leq 100 \text{ }\Omega$; $L_{КАБ} \leq 2 \text{ мН}$; $C_{КАБ} \leq 0,1 \text{ мФ}$.”).

7.6 На шильдике, прикрепленном к крышке БИИЗ, нанесены следующие знаки и надписи:

- товарный знак предприятия-изготовителя;
- знак соответствия национальным стандартам с кодом органа сертификации;
- знак утверждения типа средств измерений;
- название блока (надпись “Блок интерфейса искробезопасный БИИЗ (в комплекте уровнемера поплавкового ДУУ4М-RS)”);
- степень защиты по ГОСТ 14254;
- маркировка взрывозащиты “[Exib]IIB X”;
- год выпуска;
- порядковый номер по системе нумерации предприятия;
- параметры питания (надписи “Питание 0 В, 24 В”, “ $U_m \leq 250 \text{ В}$ ”);
- маркировка светодиодов “Работа”, “Питание”, “Прием”, “Передача”;
- обозначение и цоколевка контактов для ЭВМ верхнего уровня (надпись “Изолированный RS-485 (протокол Modbus RTU)”);
- обозначение и цоколевка контактов для подключения датчика (надпись “Датчик. Искробезопасная цепь. $U_0 \leq 14,3 \text{ В}$; $I_0 \leq 80 \text{ мА}$; $L_0 \leq 22 \text{ мН}$; $C_0 \leq 1,8 \text{ мФ}$; $R_{КАБ} \leq 100 \text{ }\Omega$; $L_{КАБ} \leq 2 \text{ мН}$; $C_{КАБ} \leq 0,1 \text{ мФ}$.”).

7.7 Блоки пломбируются предприятием-изготовителем пломбой бумажной по ГОСТ 18677. В случае изменения начальных настроек пломбировку блоков осуществляет потребитель.

ИСПОЛЬЗОВАНИЕ ПО НАЗНАЧЕНИЮ

8 ОБЩИЕ УКАЗАНИЯ ПО ЭКСПЛУАТАЦИИ

8.1 На всех стадиях эксплуатации руководствуйтесь правилами и указаниями, помещенными в соответствующих разделах данного документа.

8.2 Перед началом эксплуатации провести внешний осмотр уровнемеров, для чего проверить:

- отсутствие механических повреждений на корпусах датчика и блока по причине некачественной упаковки или неправильной транспортировки;
- комплектность уровнемеров согласно разделу “Комплектность” данного документа;
- состояние лакокрасочных, защитных и гальванических покрытий;
- отсутствие отсоединяющихся или слабо закрепленных элементов внутри составных частей уровнемеров (определите на слух при наклонах);
- наличие и состояние пломб предприятия-изготовителя.

8.3 В случае большой разности температур между складскими и рабочими условиями, полученные со склада уровнемеры перед включением выдерживаются в рабочих условиях не менее четырех часов. После длительного хранения или транспортирования в условиях повышенной влажности блоки выдерживаются в нормальных условиях не менее восьми часов.

8.4 Установка уровнемеров на объекте

8.4.1 Перед установкой датчика необходимо размагнитить звуковод ЧЭ, для этого произведите трехкратное перемещение поплавка от начала до конца ЧЭ датчика.

8.4.2 Установка датчика производится согласно документу УНКР.407533.068 РЭ (входит в комплект поставки).

8.4.3 Установка блоков

8.4.3.1 Блоки устанавливаются в помещении с искусственным освещением для обеспечения возможности круглосуточной работы.

8.4.3.2 В месте установки блока необходимо наличие внешнего источника питания $+24 \text{ В} \pm 10 \%$.

8.4.3.3 Установка блоков производится на монтажный рельс EN50 022-35x7,5 Phoenix Contact GmbH & Co.

8.5 До включения уровнемера ознакомьтесь с разделами “Указание мер безопасности” и “Подготовка к работе и порядок работы”.

Запрещается производить сварочные работы на расстоянии менее 20 метров от датчиков или подключенных кабелей связи к ним.

9 УКАЗАНИЕ МЕР БЕЗОПАСНОСТИ

9.1 К монтажу (демонтажу), эксплуатации, техническому обслуживанию и ремонту уровнемеров должны допускаться лица, изучившие руководство по эксплуатации, прошедшие инструктаж по технике безопасности при работе с электротехническими установками и радиоэлектронной аппаратурой и изучив-

шие документы, указанные в разделе 10 “Обеспечение взрывозащищенности при монтаже уровнемеров”.

9.2 Категорически запрещается эксплуатация уровнемеров при снятых крышках, незакрепленных кабелях связи, а также при отсутствии заземления корпусов датчиков.

9.3 Все виды монтажа и демонтажа уровнемеров производить только при отключенном питании и отсутствии давления в резервуарах.

9.4 Запрещается установка и эксплуатация датчиков на объектах, где по условиям работы могут создаваться давления и температуры, превышающие предельные.

9.5 Запрещается подвергать датчики воздействию температуры выше $+75 \text{ }^\circ\text{C}$ при любых технологических операциях (очистка, пропаривание и т.д.). Запрещается подавать давление больше рабочего.

9.6 Запрещается прикладывать растягивающую ударную нагрузку на ЧЭ датчика.

9.7 Запрещается создавать условия образования искр от трения или соударения с крышкой защитной датчиков (при наличии) во взрывоопасной зоне.

10 ОБЕСПЕЧЕНИЕ ВЗРЫВОЗАЩИЩЕННОСТИ ПРИ МОНТАЖЕ УРОВНЕМЕРОВ

10.1 При монтаже уровнемера необходимо руководствоваться:

- “Инструкцией по монтажу электрооборудования, силовых и осветительных сетей взрывоопасных зон ВСН332-74/ММСС СССР”;
- “Правилами устройства электроустановок” (ПУЭ, шестое издание);
- настоящей инструкцией и другими руководящими материалами (если имеются).

10.2 Перед монтажом изделие должно быть осмотрено. При этом необходимо обратить внимание на следующее:

- маркировку взрывозащиты;
- отсутствие механических повреждений датчиков;
- наличие всех крепежных элементов.

10.3 Датчик должен быть подключен к заземленной металлической конструкции. Заземление осуществляется через зажим защитного заземления датчика. Место заземления должно быть защищено от окисления смазкой.

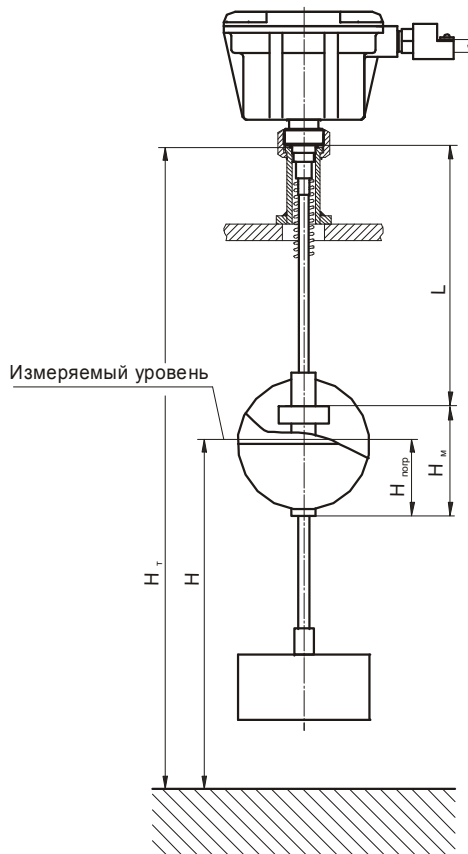
10.4 По окончании монтажа должно быть проверено сопротивление заземляющего устройства, которое должно быть не более 4 Ом.

10.5 Снимающиеся при монтаже крышки и другие детали должны быть установлены на своих местах, при этом обращается внимание на затяжку элементов крепления крышки датчика и его сальникового ввода, а также соединительного кабеля.

11 ПОДГОТОВКА К РАБОТЕ И ПОРЯДОК РАБОТЫ

11.1 Уровнемер обслуживаются оператором, знакомым с работой радиоэлектронной аппаратуры, изучившим руководство по эксплуатации, прошедшим инструктаж по технике безопасности при работе с электротехническим оборудованием, а также инструктаж по технике безопасности при работе с взрывозащищенным электрооборудованием.

11.2 Перед началом работы необходимо вычислить базу (высоту) установки датчика – V (см. рисунок 5).



$$V = H_T - \Delta H; \quad \Delta H = H_M - H_{\text{погр}};$$

L - расстояние, измеряемое датчиком.

Рисунок 5 - Схема определения базы установки датчика

Под базой установки датчика V понимается расстояние от высоты установки датчика на резервуаре до поверхности, принятой за нулевое значение уровня, скорректированное на величину поправки ΔH . Поправка определяется типом поплавка и глубиной его погружения в конкретных продуктах (см. рисунок 5). База установки V , м, определяется по формуле

$$V = H_T - \Delta H, \quad (8)$$

где H_T - высота резервуара до верхней кромки втулки (измеряется с помощью измерительной металлической рулетки ГОСТ 7502), м.

Поправка ΔH необходима из-за того, что датчик определяет расстояние от места установки до магнита, находящегося в поплавке, положение которого не совпадает с глубиной погружения последнего. ΔH определяется по формуле

$$\Delta H = H_M - H_{\text{погр}}, \quad (9)$$

где H_M - высота магнита в поплавке, м (для поплавка типа I диаметром 140 мм и высотой 42 мм – это 0,037, типа I диаметром 120 мм и высотой 104 мм – 0,097, типа II – 0,122, типа III – 0,154, типа IV – 0,120, типа V – 0,229).

Для поплавков типа I $H_{\text{погр}}$ определяется по формуле (5), а для типов II, III, IV и V должна быть определена опытным путем на конкретном продукте.

Поправку можно учесть, проведя прямое измерение текущего значения уровня другими техническими средствами и подогнав значение базы V до совпадения показаний уровня.

Вычисленное значение базы установки используется при программировании промышленного контроллера пользователя.

11.3 Коммутация датчиков, блоков и внешних устройств производится согласно схемам подключения, приведенном в приложении Е.

11.4 На печатной плате ЯК2, входящей в состав любого из блоков, расположен 8-секционный выключатель, позволяющий менять режимы работы блока. Перед включением уровнемера необходимо убедиться, что положение секций этого выключателя соответствуют выбранному режиму (назначение положений секций выключателя приведено в приложении D). Для доступа к выключателю следует снять верхнюю крышку с блока.

11.4.1 Положение секции номер два, определяющее значение скорости информационного обмена блока и датчика, должно соответствовать положению секции номер четыре выключателя S1 ячеек преобразования ЯПР21 или ЯПР22 (см. УНКР.407533.068 РЭ).

11.4.2 Секция номер семь выключателя позволяет перевести блок в тестовый режим, когда в зависимости от положений секций номер три и четыре выходной сигнал блока должен соответствовать либо 10 %, либо 40 %, либо 60 %, либо 90 % своего диапазона. Переход блок из рабочего в тестовый режим и обратно должен сопровождаться снятием с блока напряжения питания. В тестовом режиме обмен блока с датчиком прекращается (индикатор “Работа” гаснет).

11.4.3 В условиях повышенного уровня помех секция номер четыре выключателя блока позволяет в рабочем режиме подключить к обработке результатов измерений процедуру цифровой фильтрации по текущим 32 значениям.

11.4.4 Уровнемер настраивается и калибруется при производстве. Под калибровкой уровнемера подразумевается приведение начальной и конечной точек его ЧЭ к значениям 0 % и 100 % его выходного сигнала (см. пп. 4.10, 4.11). Значения калибровочных коэффициентов хранятся в памяти контроллера ЯК2. В случае замены датчика необходимо провести калибровку при-

бора, так как геометрические размеры таких элементов датчика как звуковод необязательно должны совпадать с аналогичными размерами заменяемого датчика. Операцию калибровки уровнемера можно провести непосредственно на месте эксплуатации, используя секции номер один, номер три и номер пять выключателя на плате ЯК2.

Перед процессом калибровки следует поставить на ЧЭ датчика две метки: первая должна находиться на расстоянии, равном 10 % длины ЧЭ считая от нижнего конца датчика, а вторая – на расстоянии, равном 90 % длины ЧЭ, также считая от нижнего конца датчика. Следует также учесть геометрическое положение магнитной системы внутри используемого поплавка. Перед началом процесса калибровки следует снять верхнюю крышку с датчика и установить на переключателе S1 тип датчика с одним поплавком ДУУ2М-01/-10/-05 (см. приложение Е и F УНКР.407533.068 РЭ).

Калибровка датчика проводится во включенном состоянии со снятой крышкой блока.

Процесс калибровки состоит из выполнения последовательности из трех шагов:

1) Разместить поплавок таким образом, чтобы его магнитная система попала на метку, соответствующую 90 % длины ЧЭ. Перевести секцию номер пять выключателя платы ЯК2 в положение “ON”. Блок должен автоматически привести свой выходной сигнал к значению, соответствующему 90 % длины датчика. Действия контроллера блока следует проверить на регистрирующем устройстве: для ДУУ4М-ТВ выходной ток должен установиться на уровне 18,40 мА, для ДУУ4М-RS цифровой код в завершающей стадии шага должен быть равным 0E665H (допускается отклонение от этого значения на единицу в большую или меньшую стороны). Продолжительность выполнения шага может составлять от 10 до 15 секунд. Момент его окончания можно определить по переходу индикатора “Работа” из мигающего в потушенное состояние. Выполнение шага заканчивается переводом секции выключателя номер пять в положение “OFF”, что является сигналом контроллеру платы ЯК2 для записи полученных коэффициентов верхней части датчика во внутреннюю память блока. Диапазон корректирующих коэффициентов ограничен, поэтому возможна ситуация, когда значение выходного сигнала находится за пределами калибровки. В этом случае первый шаг завершается (индикатор “Работа” гаснет) с ошибкой, а именно, выходной сигнал не соответствует значениям, указанным выше, поэтому следует повторить первый шаг процесса калибровки. Контроллер платы ЯК2 автоматически изменит границы корректирующих коэффициентов.

2) Разместить поплавок таким образом, чтобы его магнитная система попала на метку, соответствующую 10 % длины ЧЭ. Перевести секцию номер один выключателя платы ЯК2 в положение “ON”. Блок должен автоматически привести свой выходной сигнал к значению, соответствующему 10 % длины датчика. Действия контроллера блока следует проверить на регистрирующем устройстве: для ДУУ4М-ТВ выходной ток должен установиться на уровне 5,60 мА, для ДУУ4М-RS цифровой код в завершающей стадии шага должен быть равным 199AH (допускается отклонение от этого значения на единицу в большую или меньшую стороны). Продолжительность выполнения шага может составлять от 10 до 15 секунд. Момент его окончания можно определить по переходу индикатора “Работа” из мигающего в потушенное состояние. Выполнение шага заканчивается переводом секции выключателя номер один в положение “OFF”. Контроллер платы ЯК2 записывает

корректирующие коэффициенты для нижней части датчика во внутреннюю память блока.

3) Третий шаг калибровки уровнемера сводится к полному повторению процедуры первого шага, когда устанавливается взаимосвязь коэффициентов коррекции для верхней и нижней частей датчика.

Калибровка считается выполненной, если при установке магнитной системы поплавок на метках, соответствующих 10 % и 90 % длины датчика, выходной сигнал блока устанавливается на уровне 5,60 мА или 199AH и 18,40 А или 0E665H (секции выключателя ЯК2 номер один и пять должны находиться в состоянии “OFF”). По окончании калибровки следует обесточить уровнемер, установить на плате датчика нужный тип (см. приложения Е и F УНКР.407533.068 РЭ), разместить на его ЧЭ нужное количество поплавков, установить крышки датчика и блока.

11.5 Если используется ДУУ4М-RS, то необходимо произвести настройку ЯС. Для этого снимите верхнюю крышку блока БИИЗ, аккуратно извлеките блок, образованный соединенными платами ячеек ЯИ37, ЯК2 и ЯС.

11.5.1 Если уровнемер является наиболее удаленным в сети, построенной на основе интерфейса RS-485, на плате ЯС необходимо установить терминальный резистор, согласующий сопротивление соединительного кабеля (резистор R16, см. маркировку на плате ЯС).

Номинальное сопротивление резистора зависит от сопротивления соединительного кабеля и обычно составляет от 100 до 200 Ом.

11.5.2 Далее необходимо установить скорость передачи, наличие или отсутствие контроля по четности и его вид, а также адрес уровнемера по протоколу Modbus.

Наличие и вид контроля по четности устанавливается с помощью первой и второй секций переключателя, расположенного на плате ЯС (секции нумеруются слева направо). Назначение первой и второй секций переключателя приведено в таблице 3. По умолчанию обе секции установлены в состояние “OFF”.

Таблица 3

Номер секции	Назначение	Состояние секции “ON”	Состояние секции “OFF”
1	Наличие контроля	Контроль включен	Контроль выключен
2	Вид контроля	Контроль по нечетности	Контроль по четности

Скорость передачи информации между ЭВМ верхнего уровня и блоком устанавливается с помощью третьей и четвертой секций переключателя, расположенного на плате ЯС. По умолчанию скорость передачи установлена равной 2400 бит/сек. Назначение третьей и четвертой секций переключателя приведено в таблице 4.

Таблица 4

Состояние третьей секции	Состояние четвертой секции	Скорость передачи, бит/сек
OFF	OFF	2400
OFF	ON	4800
ON	OFF	9600
ON	ON	19200

Адрес уровня по протоколу Modbus задается с помощью секций с номерами от пятого по десятый переключателя, расположенного на плате ЯС.

Секции переключателя представляют собой разряды двоичного числа, значение которого является адресом датчика по протоколу Modbus. По умолчанию адрес уровня установлен равным единице.

Пятая секция переключателя соответствует младшему разряду двоичного числа, десятая секция - старшему разряду.

Состояние секции "ON" задает единичное значение разряда двоичного числа, состояние секции "OFF" устанавливает нулевое значение разряда двоичного числа.

11.5.3 После задания параметров настройки интерфейса установите вынутый блок в корпус и опломбируйте его.

11.6 Связь БИИЗ с ЭВМ верхнего уровня

11.6.1 БИИЗ обменивается данными с ЭВМ по интерфейсу RS-485. Линия связи блока с ЭВМ трехпроводная (сигналы DATA+, DATA- и SGND).

БИИЗ обменивается информацией с ЭВМ в формате протокола Modbus RTU, разработанного фирмой Schneider Automation для поддержки своих контроллеров серии Modicon, и ставшим фактическим мировым стандартом.

Данный протокол определяет структуру сообщений, с помощью которых обмениваются различные блоки, соединенные в сеть на основе этого протокола, описывает процедуры запроса информации, получения ответа, а также обработки возникающих ошибок.

В данном пункте приводятся сведения, содержащиеся в описании протокола Modbus RTU, и необходимые для изучения принципов построения обмена БИИЗ и ЭВМ.

Связь БИИЗ с ЭВМ осуществляется по технологии "ведущий-ведомый", при этом ЭВМ является *ведущим устройством*, а БИИЗ – *ведомым*.

Ведущий всегда начинает процедуру передачи (*запрос*). Ведомый БИИЗ, получив запрос, анализирует его и формирует *ответ* или выполняет действия, указанные в запросе.

Одновременно с одним ведущим могут быть связаны несколько БИИЗ, каждый из которых имеет свой собственный *адрес ведомого*. При этом связь БИИЗ с ЭВМ осуществляется по общей линии связи.

Адрес ведомого задается с помощью линейки механических переключателей (см. п. 11.5.2).

Ведущий может адресовать индивидуальный БИИЗ, посылая в запросе адрес необходимого БИИЗ, или проводить *широковещательный запрос*, одновременно адресуя все БИИЗ.

Ведомые возвращают ответ для запросов, которые адресуют их индивидуально. При широковещательном запросе ни один из ведомых не отвечает ведущему.

Одновременно с ведущим может быть связано не более 32 БИИЗ (без наличия повторителей в сети, образованной блоками и ЭВМ), что обусловлено нагрузочной способностью выходных интерфейсных схем БИИЗ.

11.6.2 Сообщения протокола Modbus

11.6.2.1 Структура сообщений

Сообщение протокола Modbus – это информация, передаваемая от ведущего ведомому (запрос) или принимаемая ведущим от ведомого (ответ).

Структура запроса ведущего состоит из следующих полей:

- *адрес ведомого* (семь двоичных разрядов, для рассматриваемого БИИЗ возможные адреса лежат в диапазоне от 0 до 127, причем нулевое значение адреса назначено для широковещательного запроса и не может быть использовано в качестве индивидуального адреса ведомого);

- *код функции* (один байт) – задает для адресуемого ведомого вид действий, которые должен выполнить ведомый;

- после кода функции в запросе может следовать *поле данных* (несколько байт), содержащее дополнительную информацию, необходимую ведомому для выполнения заданной в запросе функции;

- последним в запросе следует двухбайтное *поле кода проверки ошибок*, позволяющее отследить ведомому целостность (отсутствие ошибок) принятого запроса.

Структура ответа ведомого состоит из следующих полей:

- *адрес ведомого*, повторяющий адрес, выданный в запросе (один байт);

- *код функции* (один байт) – при нормальном ответе ведомого представляет собой перетрансляцию кода функции, принятого ведомым в запросе. В случае возникновения ошибочной ситуации код функции модифицируется для индикации факта возникновения ошибки;

- после кода функции в ответе выдается *поле данных* (несколько байт), содержащее при нормальном ответе информацию, запрошенную ведомым соответствующей функцией. В случае возникновения ошибочной ситуации в поле данных передается *код ошибки*;

- последним в ответе следует двухбайтное *поле кода проверки ошибок*, позволяющее отследить ведомому целостность принятого ответа.

11.6.2.2 Описание режима RTU

В стандартном протоколе Modbus используется два режима передачи:

- режим передачи ASCII (American Standard Code for Information Interchange – американский стандартный код для обмена информацией);

- режим передачи RTU (Remote Terminal Unit – удаленное терминальное оборудование).

БИИЗ использует режим передачи RTU, поэтому далее рассматриваются принципы осуществления передачи в этом режиме.

При использовании режима RTU каждый байт сообщения содержит две четырехбитные шестнадцатеричные цифры. Каждое сообщение должно передаваться в виде непрерывного потока.

Режим обмена информацией полудуплексный асинхронный. Формат символа:

- при наличии контроля паритета: один старт-бит, восемь информационных бит (две шестнадцатеричные цифры), бит контроля паритета (по четности или по нечетности), один стоп-бит;

- при отсутствии контроля паритета: один старт-бит, восемь информационных бит (две шестнадцатеричные цифры), два стоп-бита.

Информационные биты передаются начиная с младшего.

Скорость передачи данных и вид контроля паритета при работе с интерфейсом могут задаваться с помощью линейки механических переключателей (см. п. 11.5.2).

Каждое сообщение, передаваемое в протоколе Modbus, помещается в *кадр*, который имеет определенные начальную и конечную точки. Это

позволяет БИИЗ установить начало сообщения, декодировать адрес ведомого и определить, какой из БИИЗ адресуется (или все БИИЗ при широкополосном запросе), а также знать, когда сообщение завершается.

Перед началом сообщения в режиме RTU должна быть пауза длительностью не менее 4Т, где Т – время передачи одного символа. Первый принимаемый после паузы символ является адресом ведомого.

БИИЗ непрерывно отслеживают приемные линии, включая интервалы паузы. Когда будет принято первое поле сообщения (адрес ведомого), каждый БИИЗ проверяет, не является ли данный адрес установленным для БИИЗ.

После передачи последнего символа в сообщении опять следует интервал паузы с временем не менее 4Т. По окончании этой паузы может быть начато новое сообщение.

Кадр сообщения должен передаваться непрерывным потоком. Если во время передачи кадра между символами возникает пауза длительностью более 2Т, принимающий БИИЗ считает, что сообщение окончено и начинает его обработку. Это приведет к возникновению ошибки контрольной суммы, так как поле кода проверки ошибок, рассчитанное БИИЗ, будет не совпадать с принятым в сообщении.

Поле данных в сообщении содержит шестнадцатеричные числа в диапазоне от 0 до 0FFH. Поле данных, посылаемое в запросе ведущего, содержит дополнительную информацию, которая используется ведомым для того, чтобы выполнить действия, заданные кодом функции. Например, это могут быть адреса регистров или ключей, число управляемых функцией регистров и данные записи этих регистров.

Если при приеме сообщения не произошло ошибки, поле данных ответа содержит данные, запрошенные ведущим. При возникновении ошибки поле данных содержит код ошибки, по которому ведущий может принять решение о дальнейших действиях.

В некоторых сообщениях поле данных может отсутствовать (иметь нулевую длину). Например, если ведущий выдает запрос с кодом функции 07 (чтение статуса БИИЗ), никакой дополнительной информации ведомому не требуется (поле кода функции однозначно задает действие, выполняемое по этому запросу ведомым).

Поле кода проверки ошибок в режиме RTU содержит двухбайтный код проверки ошибок. Этот код является результатом вычисления циклического избыточного кода или CRC-кода (CRC – Cyclical Redundancy Check) для всех байт сообщения. Вначале в сообщении передается младший байт CRC-кода, затем старший (то есть, старший байт CRC-кода является последним байтом сообщения).

11.6.2.3 Методы проверки ошибок

При работе с протоколом Modbus RTU используются два метода проверки ошибок. Для каждого передаваемого символа может быть установлен контроль паритета (по четности или по нечетности). Для всего сообщения применяется контроль с помощью CRC-кода. Оба вида контроля генерируются ведущим и помещаются в сообщение до начала его передачи. Во время приема ведомый проверяет каждый принятый символ и все сообщение целиком.

Рассмотрим вначале контроль паритета.

Пользователь может настроить БИИЗ на выполнение проверки четности, проверки нечетности или отсутствие контроля паритета (см. п. 11.5.2).

При задании наличия контроля паритета (по четности или нечетности) в каждом байте передаваемых данных будет подсчитываться количество

единиц. Бит паритета будет устанавливаться в 0 или 1 в зависимости от того, четное или нечетное число единичных бит присутствует в байте данных.

Например, пусть байт данных содержит следующие биты:

1100 0101

Общее число единичных бит в данном байте равно четырем. Если используется контроль по четности, бит паритета будет иметь нулевое значение, оставляя общее число единичных бит в байте четным (четыре). Если используется контроль по нечетности, бит паритета будет установлен в единицу, делая общее число единичных бит нечетным (пять).

При передаче сообщения бит паритета рассчитывается для каждого бита сообщения. Принимающий БИИЗ также подсчитывает число единичных бит в принятом байте (формирует бит паритета) и фиксирует ошибку при несовпадении принятого бита паритета с рассчитанным.

Необходимо, чтобы все БИИЗ, объединяющиеся в сеть, были настроены на использование одного и того же метода контроля паритета.

Контроль паритета может отследить только те ошибки, при которых одновременно искажается нечетное число бит. Например, если установлен контроль по нечетности и при приеме два бита принимают нулевое значение в байте, который изначально содержал три единичных бита, общее число единичных бит все еще остается нечетным, и бит паритета не изменяется (ошибка передачи не обнаруживается).

Если задано отсутствие контроля паритета, бит паритета не передается и контроль паритета не производится. В каждом символе вместо бита паритета передается дополнительный стоп-бит.

Для всего сообщения выполняется контроль ошибок на основе CRC-кода. Данный метод контроля не зависит от выбранного контроля паритета.

CRC-код является шестнадцатибитным двоичным числом, формируемым ведущим и передаваемым в конце сообщения. Ведомый БИИЗ самостоятельно рассчитывает CRC-код и сравнивает полученное значение с принятым в сообщении. При несовпадении CRC-кодов фиксируется ошибка.

Расчет CRC-кода производится по следующему алгоритму:

1) Вычисление CRC-кода начинается с загрузки во все разряды 16-битного регистра (CRC-регистр) единиц (0FFFFH).

2) Выполняется операция “Исключающее ИЛИ” первого бита сообщения (адреса ведомого) с младшим байтом CRC-регистра и результат помещается в младший байт CRC-регистра.

3) Сдвиг CRC-регистра на один бит вправо (в сторону младшего бита) - при этом в старший бит регистра вдвигается ноль.

4) Проверка выдвинутого из регистра бита:

– если данный бит равен 0, повторяем шаг 3 (следующий сдвиг CRC-регистра);

– если выдвинутый бит равен 1, производится операция “Исключающее ИЛИ” содержимого CRC-регистра с полиномиальным значением 0A001H (101000000000001B).

5) Повторяем шаги 3 и 4 до выполнения восьми сдвигов CRC-регистра. Когда сдвиги будут сделаны, полная обработка первого бита сообщения будет завершена.

6) Повторяем шаги 2..5 для следующего бита сообщения. Продолжаем до тех пор, пока все байты сообщения не будут обработаны.

Окончательное содержание CRC-регистра является CRC-кодом.

7) В конце сообщения сначала передается младший байт CRC-кода, затем старший.

11.6.2.4 Условие тайм-аута

Как было отмечено выше, начало сообщения определяется по паузе длительностью не менее 4Т, конец сообщения детектируется при наличии паузы между символами длительностью более 2Т.

Если ведомый обнаруживает паузу между символами более 2Т, он начинает обработку сообщения. При успешном завершении обработки сообщения и выполнения предписанных кодом функции действий, ведомый выдает ведущему ответ.

После выдачи сообщения (запроса) ведущий должен ожидать ответа. Выдача ответа ведомым начинается не ранее, чем через промежуток времени, равный 2Т (время на обнаружение ведомым конца сообщения и начало его обработки). Кроме того, ведомый должен начать выдачу ответа через интервал времени длительностью не более N. Если через время N ведущий не получает первого байта ответа, он считает, что произошел тайм-аут и фиксирует ошибку.

Длительность интервала N в блоке определяется соотношением $N = 2T + 1$ мс.

Условие тайм-аута фиксируется ведущим в следующих ситуациях:

- установлены различные значения скоростей передачи данных в ведомом и ведущем;
- установлены различные значения контроля паритета в ведомом и ведущем;
- ведомый обнаружил в принятом символе ошибку паритета;
- ведущий выдает сообщение с адресом несуществующего ведомого;
- ведомый обнаружил несовпадение принятого и рассчитанного CRC-кодов;
- ведомый не начал выдачу ответа спустя время N.

При работе ведомый будет переключать свои выходные интерфейсные схемы на передачу только при успешной обработке принятого сообщения и готовности выдать ответ, но не ранее, чем спустя время 2Т после приема последнего байта сообщения.

11.6.3 Поддерживаемые БИИЗ функции протокола Modbus

Список поддерживаемых БИИЗ функций протокола Modbus представлен в таблице 5 (коды функций представлены в виде десятичных чисел). Далее в разделе подробно рассматриваются структуры запросов, ответов и действия, выполняемые блоком для каждой функции.

Таблица 5

Код функции	Название функции
04	Чтение регистров данных БИИЗ
07	Чтение статуса БИИЗ
08	Диагностика линии связи

11.6.3.1 Функция 04 – чтение регистров данных БИИЗ

Данная функция позволяет считать содержимое регистров данных блока. Широковещательный запрос не поддерживается.

Регистры данных содержат информацию о измеряемых датчиком параметрах. Интерпретация содержимого регистров данных БИИЗ подробно рассматривается в п. 11.6.5.

Структура запроса

Запрос определяет начальный адрес регистра данных и число регистров, содержимое которых будет считано. Регистры данных адресуются с нулевого адреса.

Пример запроса для ведомого с адресом 17:

Имя поля	Пример (HEX)
Адрес ведомого	11
Код функции	04
Старший байт адреса начального регистра	00
Младший байт адреса начального регистра	00
Старший байт количества читаемых регистров	00
Младший байт количества читаемых регистров	01
Младший байт CRC-кода	33
Старший байт CRC-кода	5A

В приведенном примере запрашивается выдача содержимого регистра данных с нулевым адресом.

Максимальное число читаемых функцией регистров данных не должно превышать семи, иначе БИИЗ будет генерировать ответ ошибочной ситуации.

Структура ответа

Содержимое каждого регистра данных в ответе выдается в виде двух байт. Вначале выдается содержимое старшего байта регистра, затем – содержимое младшего байта.

Пример ответа для ведомого с адресом 17:

Имя поля	Пример (HEX)
Адрес ведомого	11
Код функции	04
Счетчик байт данных	02
Старший байт данных регистра с адресом 0	00
Младший байт данных регистра с адресом 0	80
Младший байт CRC-кода	34
Старший байт CRC-кода	83

В данном примере содержимое регистра данных с нулевым адресом равно 80H.

11.6.3.2 Функция 07 – чтение статуса БИИЗ

Функция считывает значение *статуса БИИЗ* – байта, содержащего информацию о типе блока. Широковещательный запрос не поддерживается.

Структура запроса

В запросе отсутствует поле данных. Пример запроса для ведомого с адресом 17:

Имя поля	Пример (HEX)
Адрес ведомого	11
Код функции	07
Младший байт CRC-кода	4C
Старший байт CRC-кода	22

Структура ответа

Нормальный ответ содержит байт статуса уровнемера, имеющий значение 12H.

Пример ответа для ведомого с адресом 17:

Имя поля	Пример (HEX)
Адрес ведомого	11
Код функции	07
Статус уровнемера	12
Младший байт CRC-кода	A3
Старший байт CRC-кода	F8

11.6.3.3 Функция 08 – диагностика линии связи

Функция 08 протокола Modbus предназначена для проведения различных тестов системы связи между ведущим и ведомым и имеет ряд подфункций. БИИЗ поддерживает только одну из подфункций, позволяющую вернуть ведущему данные, переданные в запросе. Широковещательный запрос не поддерживается.

Структура запроса

Запрос кроме поля кода функции содержит поле кода подфункции. Пример запроса для ведомого с адресом 17:

Имя поля	Пример (HEX)
Адрес ведомого	11
Код функции	08
Старший байт кода подфункции	00
Младший байт кода подфункции	00
Старший байт данных	FA
Младший байт данных	C4
Младший байт CRC-кода	A1
Старший байт CRC-кода	A8

Структура ответа

Нормальный ответ является полным повтором запроса. Пример ответа для ведомого с адресом 17:

Имя поля	Пример (HEX)
Адрес ведомого	11
Код функции	08
Старший байт кода подфункции	00
Младший байт кода подфункции	00
Старший байт данных	FA
Младший байт данных	C4
Младший байт CRC-кода	A1
Старший байт CRC-кода	A8

При несовпадении кода подфункции с нулевым БИИЗ будет генерировать ответ ошибочной ситуации.

11.6.4 Ответ при ошибочной ситуации

За исключением широковещательного запроса, когда ведущий посылает ведомым запрос, он ожидает от ведомого нормального ответа. После получения ведомым запроса может произойти одно из четырех следующих событий:

- если ведомый принял запрос без ошибок и может его обработать, он возвращает нормальный ответ;
- если ведомый не принял запрос из-за ошибок связи, он не возвращает ответ. Программа ведущего будет фиксировать условие тайм-аута;
- если ведомый принял запрос, но обнаружил ошибки связи (неверный паритет, CRC-код и т.п.), он не возвращает ответ. Программа ведущего будет фиксировать условие тайм-аута;
- если ведомый принял запрос без ошибок связи, но не может обработать его (например, запрошен несуществующий в БИИЗ регистр), ведомый будет возвращать ответ ошибочной ситуации, по которому ведущий может понять природу возникновения ошибки.

Два поля в ответе ошибочной ситуации имеют отличия от полей нормального ответа:

- поле кода функции;
- поле данных.

В случае нормального ответа ведомый повторяет код функции, принятой в запросе. Все коды функций имеют нулевой старший значащий бит (их значения меньше 80H). При ответе ошибочной ситуации ведомый устанавливает старший бит кода функции в единицу.

Получив в ответе код функции с установленным в единицу старшим битом, ведущий распознает ответ ошибочной ситуации и может узнать причину возникновения ошибки, анализируя поле данных ответа.

В случае нормального ответа ведомый возвращает в поле данных информацию, затребованную функцией запроса. При ответе ошибочной ситуации в поле данных ведомый возвращает код ошибки, определяющий, какие условия привели к возникновению ошибки.

Ниже приведен пример запроса и ответа ошибочной ситуации. Запрос:

Имя поля	Пример (HEX)
Адрес ведомого	0A
Код функции	04
Старший байт адреса начального регистра	00
Младший байт адреса начального регистра	11
Старший байт количества читаемых регистров	00
Младший байт количества читаемых регистров	04
Младший байт CRC-кода	A0
Старший байт CRC-кода	B7

Ответ ошибочной ситуации:

Имя поля	Пример (HEX)
Адрес ведомого	0A
Код функции	81
Код ошибки	02
Младший байт CRC-кода	F0
Старший байт CRC-кода	52

Поскольку последним адресом регистра данных является 0006H (см. таблицу 7), а в запросе адрес начального регистра равен 11H, ведомый фиксирует ошибку и возвращает ответ ошибочной ситуации с кодом ошибки 02 (неверный адрес).

Коды ошибок, выдаваемые блоком, представлены в таблице 6.

Таблица 6

Код ошибки	Название	Значение
01	Неверная функция	Код функции, принятый ведомым в запросе, не поддерживается ведомым
02	Неверный адрес данных	Адрес в запросе некорректен для ведомого
03	Неверное значение данных	Значение в поле данных запроса некорректно для ведомого

11.6.5 Регистры данных БИИЗ

БИИЗ имеет семь регистров данных, два из которых хранят значения параметров, измеренных датчиком в двоичном виде, один (статусный) содержит информацию об истинности этих данных и четыре находятся в резерве.

Формат представления данных статусного регистра с адресом 0000H следующий:

Номер бита	7	6	5	4	3	2	1	0
	0	STT	STP	STL4	STL3	STL2	STL1	STLr
Номер бита	15	14	13	12	11	10	9	8
	0	SFT	SFP	SFL4	SFL3	SFL2	SFL1	SFLr

бит 0 – принимает значение “1” (“0”), если измерение длины ЧЭ датчика невозможно (имеет место);

бит 1 – принимает значение “1” (“0”), если канал измерения уровня первым поплавком отсутствует (имеется);

бит 2 – принимает значение “1” (“0”), если канал измерения уровня вторым поплавком отсутствует (имеется);

бит 3 – принимает значение “1” (“0”), если канал измерения уровня третьим поплавком отсутствует (имеется);

бит 4 – принимает значение “1” (“0”), если канал измерения уровня четвертым поплавком отсутствует (имеется);

бит 5 – принимает значение “1” (“0”), если канал измерения давления отсутствует (имеется);

бит 6 – принимает значение “1” (“0”), если канал измерения температуры отсутствует (имеется);

бит 8 – принимает значение “1” (“0”), если измерение длины ЧЭ датчика завершилось с (без) ошибкой (действительно только при состоянии STLr=0);

бит 9 – принимает значение “1” (“0”), если измерение уровня первым поплавком совершилось с (без) ошибкой (действительно только при состоянии STL1=0);

бит 10 – принимает значение “1” (“0”), если измерение уровня вторым поплавком совершилось с (без) ошибкой (действительно только при состоянии STL2=0);

бит 11 – принимает значение “1” (“0”), если измерение уровня третьим поплавком совершилось с (без) ошибкой (действительно только при состоянии STL3=0);

бит 12 – принимает значение “1” (“0”), если измерение уровня четвертым поплавком совершилось с (без) ошибкой (действительно только при состоянии STL4=0);

бит 13 – принимает значение “1” (“0”), если измерение давления совершилось с (без) ошибкой (действительно только при состоянии STLP=0);

бит 14 – принимает значение “1” (“0”), если измерение температуры совершилось с (без) ошибкой (действительно только при состоянии STT=0); биты 7 и 15 – всегда равны 0.

Адреса регистров данных и параметры, хранящиеся в них, представлены в таблице 7.

Таблица 7

Адрес регистра	Описание параметра
0000H	Регистр статуса каналов измерений
0001H	Уровень, измеренный по первому поплавку
0002H	Уровень, измеренный по второму поплавку
0003H	Уровень, измеренный по третьему поплавку
0004H	Уровень, измеренный по четвертому поплавку
0005H	Давление, измеренное датчиком
0006H	Температура, измеренная датчиком

Связь содержимого каждого из регистров данных с величиной измеренного параметра описана в п. 4.11.

11.7 Подайте напряжение питания на уровнемер - при этом должен загореться светодиодный индикатор “Питание” на панели блока. Устойчивое мигание светодиодного индикатора “Работа” указывает на установление связи блока с датчиком.

11.8 Если используется комплект ДУУ4М-RS, проверьте работоспособность уровнемера с ЭВМ верхнего уровня. Состояние линий связи можно оценить по светодиодным индикаторам “Прием” и “Передача”.

11.9 Проверьте работоспособность комплекса, образованного уровнемером и промышленным контроллером, используя документацию на промышленный контроллер и его программное обеспечение.

11.10 При обнаружении неисправности уровнемера необходимо снять питание с уровнемера. По методике раздела “Характерные неисправности и методы их устранения” устранить возникшую неисправность.

После устранения неисправности и проверки уровнемер готов к работе.

11.11 Опломбируйте датчик с помощью номерного сигнального устройства-наклейки, входящего в комплект поставки.

11.12 Дальнейшую работу с уровнемером производить согласно документации на промышленный контроллер и его программное обеспечение.

12 ХАРАКТЕРНЫЕ НЕИСПРАВНОСТИ И МЕТОДЫ ИХ УСТРАНЕНИЯ

12.1 Перечень характерных неисправностей уровнемеров и методы их устранения приведены в таблице 8.

Таблица 8

Наименование неисправности, ее проявление	Вероятная причина неисправности	Метод устранения
При подаче питания не горит индикатор “Питание” на крышке блока	Отсутствует напряжение питания Вышли из строя предохранители на плате ЯК2	Проверить целостность внешних цепей питания, правильность их подключения Снять крышку блока и заменить предохранители на плате ЯК2
Выходной ток используемого канала БТВИЗ равен нулю	Отсутствует канал измерения в датчике Вышел из строя предохранитель на плате ЯТВ7	Проверить правильность установки секций переключателя в датчике Заменить предохранитель на соответствующей плате ЯТВ7
Не горит один из светодиодных индикаторов “Прием” или “Передача” на крышке БИИЗ	Отсутствует связь по интерфейсу RS-485	Проверить целостность линий связи интерфейса RS-485

12.2 В остальных случаях для ремонта составных частей датчиков следует руководствоваться разделом 5 настоящего документа.

12.3 При выходе из строя датчика ремонту у потребителя подлежат только электронные платы ячеек преобразования.

Остальные составные части датчика подлежат ремонту только на предприятии-изготовителе.

12.4 При неисправности уровнемера следует произвести его внешний осмотр. В случае механических повреждений, при невозможности их устранения на месте, уровнемер должен быть отправлен для ремонта на предприятие-изготовитель.

13 ТЕХНИЧЕСКОЕ ОБСЛУЖИВАНИЕ И ПОВЕРКА УРОВНЕМЕРОВ

13.1 Техническое обслуживание проводится с целью обеспечения нормальной работы и сохранения эксплуатационных и технических характеристик уровнемеров в течение всего срока его эксплуатации.

13.2 Во время выполнения работ по техническому обслуживанию необходимо выполнять указания, приведенные в разделах 9 и 10.

13.3 Ежегодный уход предприятием-потребителем включает:

- проверку надежности присоединения, а также отсутствие обрывов или повреждений изоляции соединительных кабелей;
- проверку вертикальности установки датчика;
- проверку целостности установочных прокладок датчика;
- проверку прочности крепежа составных частей датчика;

- проверку качества заземления корпуса датчика;
- удаление, при необходимости, плотных отложений на поплавке;
- очистку блоков от пыли.

13.4 Поверка уровнемеров производится по методике “Уровнемеры поплавковые ДУУ4М. Методика поверки УНКР.407631.003 МП”.

14 ПРАВИЛА ХРАНЕНИЯ И ТРАНСПОРТИРОВАНИЯ

14.1 Уровнемеры в транспортной таре пригодны для доставки любым видом транспорта, кроме негерметизированных отсеков самолета. В процессе транспортирования должна осуществляться защита от прямого попадания атмосферных осадков.

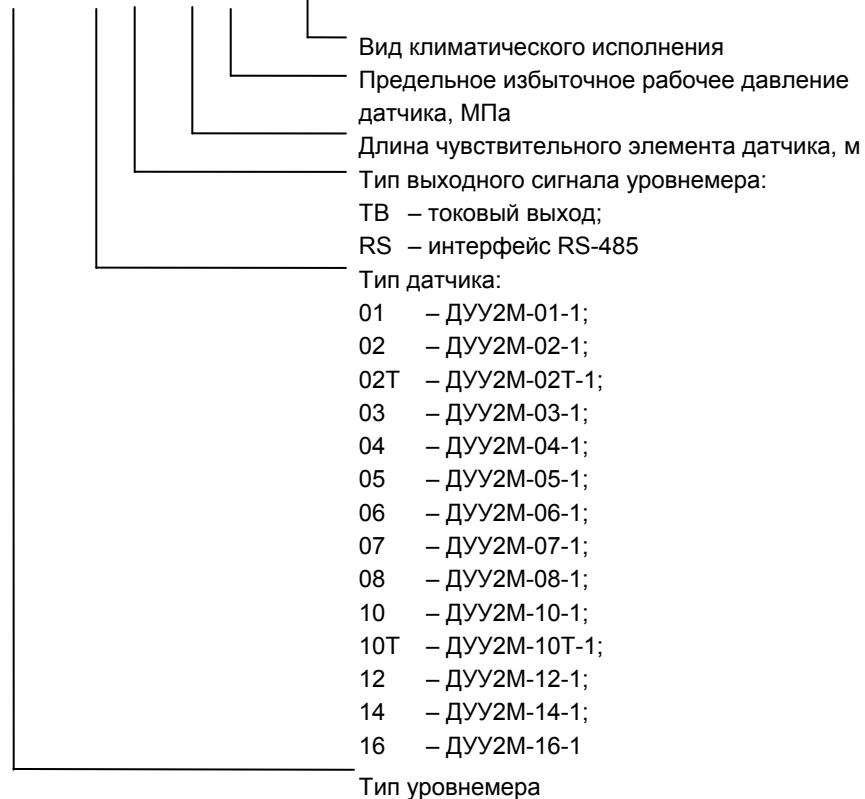
14.2 Хранение уровнемеров осуществляется в транспортной таре, в помещениях, соответствующих гр. Л ГОСТ 15150.

В документе приняты следующие сокращения:

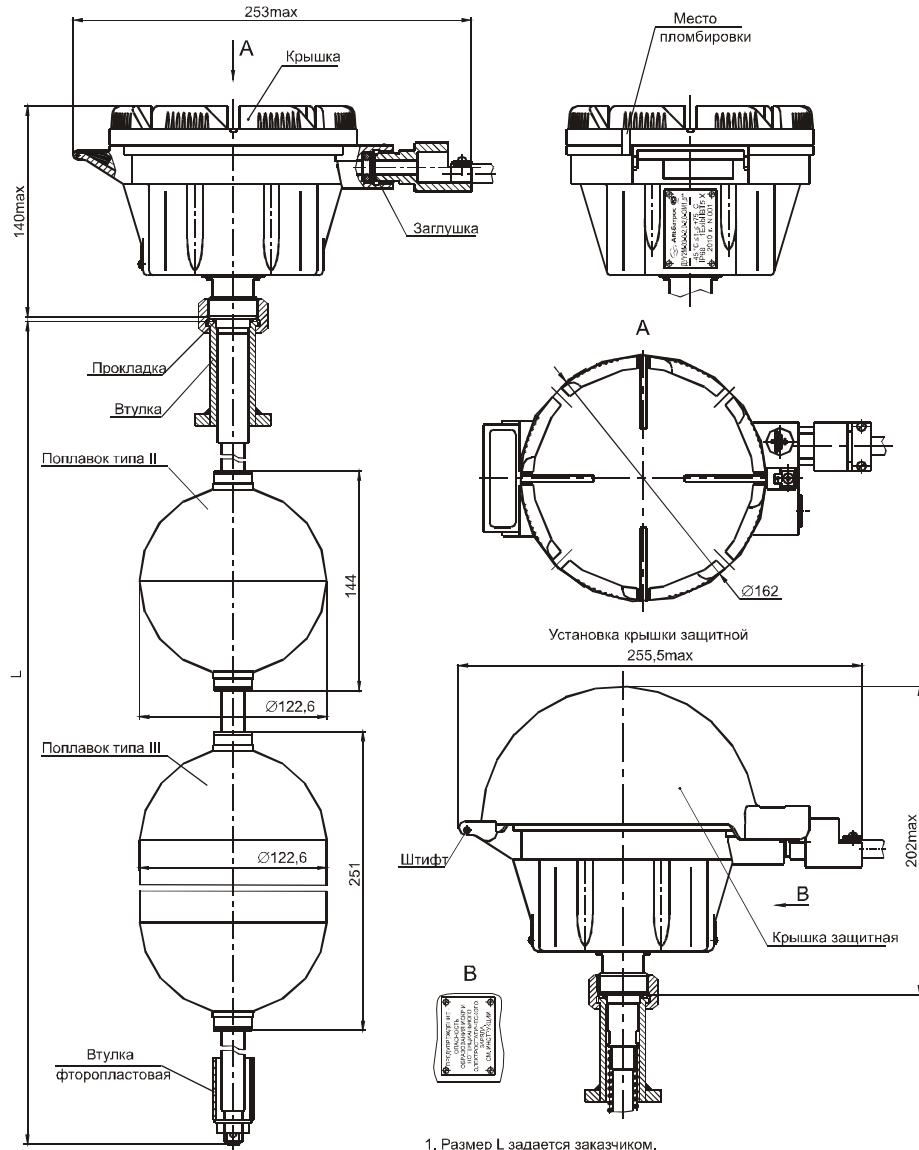
- БИ - барьер искрозащиты;
- БИИ - блок интерфейса искробезопасный;
- БТВИ - блок токовых выходов искробезопасный;
- ДУУ - датчик уровня ультразвуковой;
- ЗАО - закрытое акционерное общество;
- ИОН - источник опорного напряжения;
- К - катушка возбуждения;
- КОМП - компаратор;
- КС - контроллер связи;
- ЛП - линейка переключателей;
- МК - микроконтроллер;
- МУ - масштабирующий усилитель;
- ПКТ - преобразователь "код-ток";
- ПН - преобразователь напряжения;
- ПП - первичный преобразователь;
- ПУЭ - правила устройства электроустановок;
- ПЭ - пьезоэлемент;
- Т - термометр;
- УИИ - узел изолированного интерфейса;
- УОР - узел оптоэлектронной развязки;
- УФ - усилитель-формирователь;
- ЧЭ - чувствительный элемент;
- ЭВМ - электронная вычислительная машина;
- ЯИД - ячейка измерения давления;
- ЯИЗ - ячейка искрозащиты;
- ЯК - ячейка коммутации;
- ЯПР - ячейка преобразования;
- ЯС - ячейка связи;
- ЯТВ - ячейка токовых выходов.

Приложение А
(справочное)
Структура условного обозначения уровнемеров

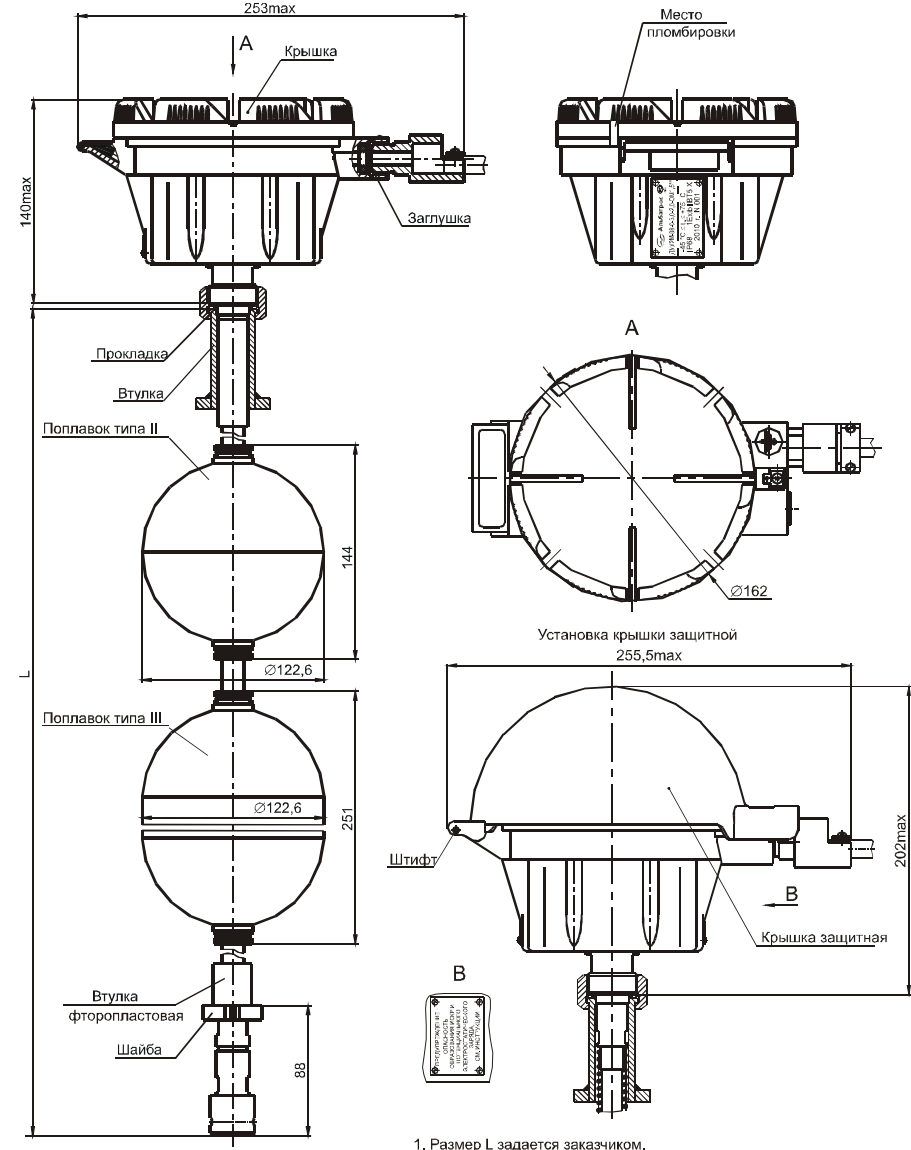
ДУУ4М - ХХ - УУ - 4,0 - 2,0 - ОМ1,5**



Приложение В
(обязательное)
Габаритные размеры датчиков



1. Размер L задается заказчиком.
2. При монтаже на объекте заглушку удалить, поплавки и втулку (при ее наличии) освободить от ленты ПВХ.
3. Пломбировать в обозначенном на чертеже месте.
4. Крышка защитная поставляется по отдельному заказу.



1. Размер L задается заказчиком.
2. При монтаже на объекте заглушку удалить, поплавки и втулку (при ее наличии) освободить от ленты ПВХ.
3. Пломбировать в обозначенном на чертеже месте.
4. Крышка защитная поставляется по отдельному заказу.

Рисунок В.1 - Габаритные размеры датчиков ДУУ2М-01-1...ДУУ2М-04-1, ДУУ2М-02Т-1

В.2 - Габаритные размеры датчиков ДУУ2М-05-1...ДУУ2М-08-1

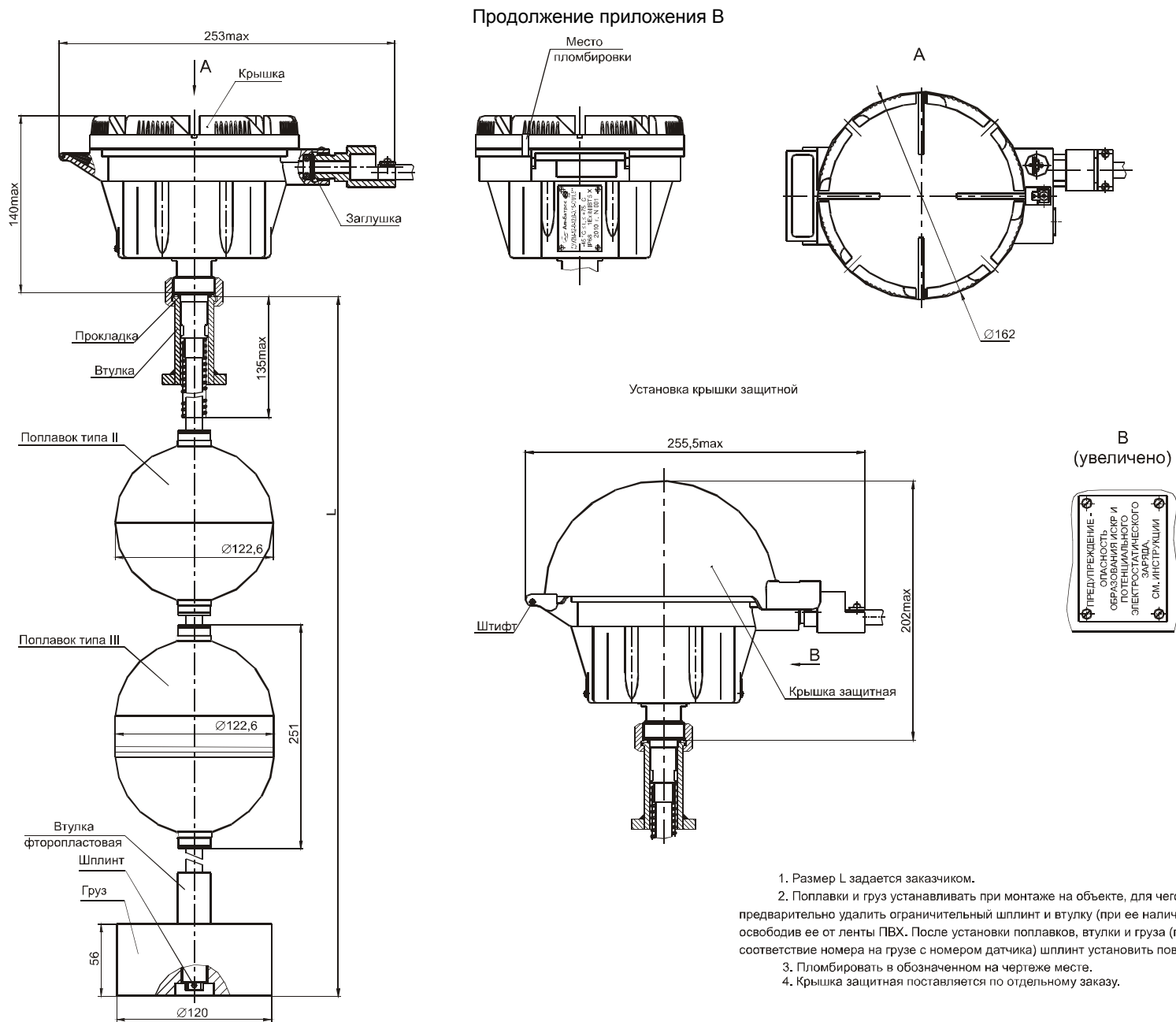


Рисунок В.3 - Габаритные размеры датчиков ДУУ2М-10-1, -12-1, -14-1, -16, ДУУ2М-10Т-1

Приложение С
(обязательное)
Габаритные размеры блоков

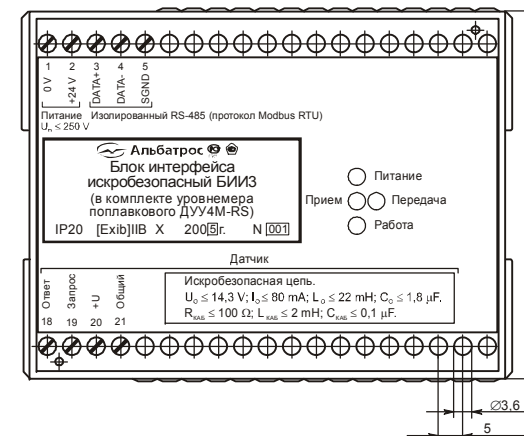
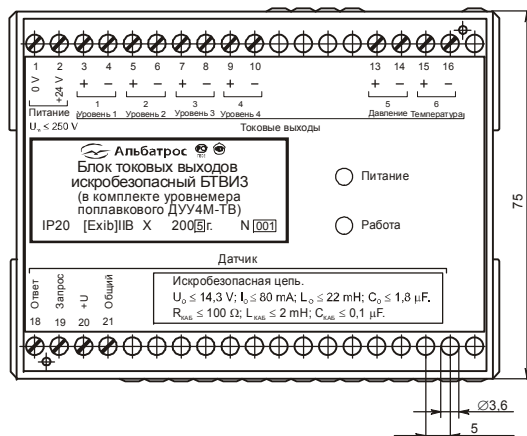
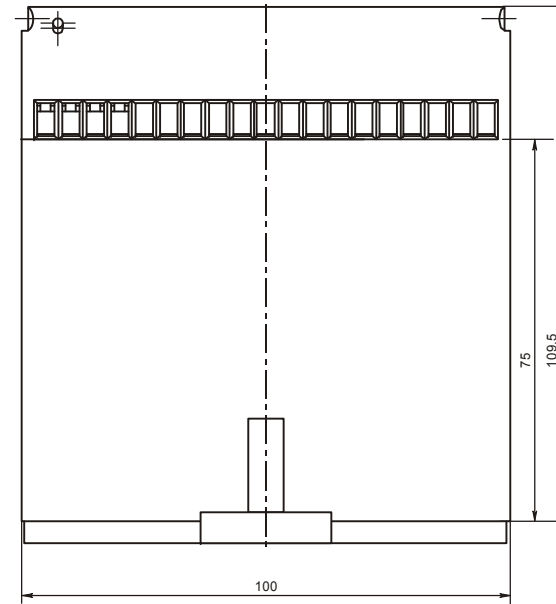
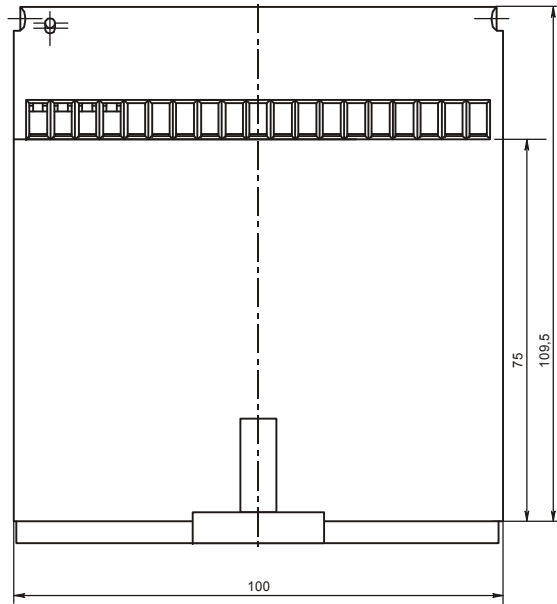


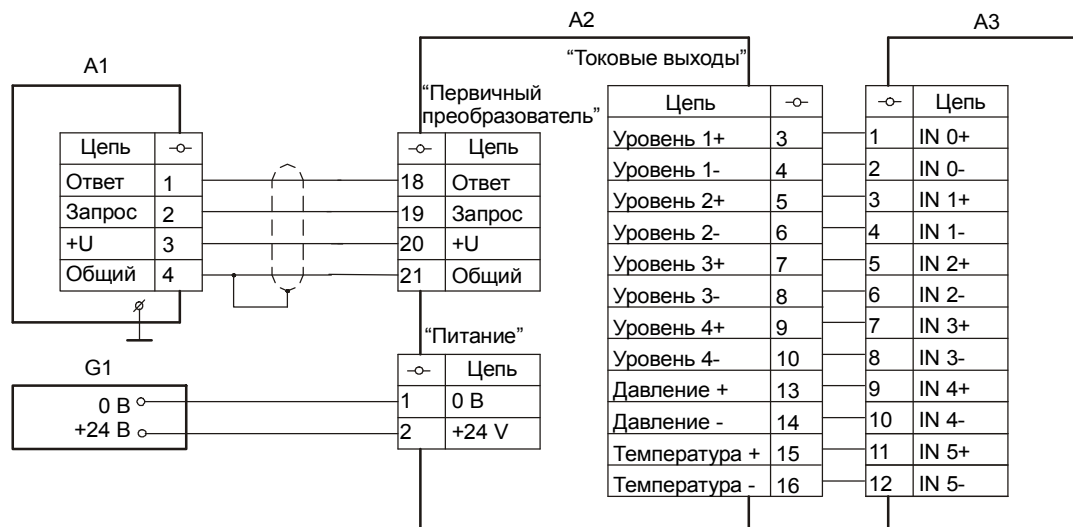
Рисунок С.1 - Габаритные размеры БТВИЗ

Рисунок С.2 - Габаритные размеры БИИЗ

Приложение D
(обязательное)
Назначение секций переключателя ЯК2

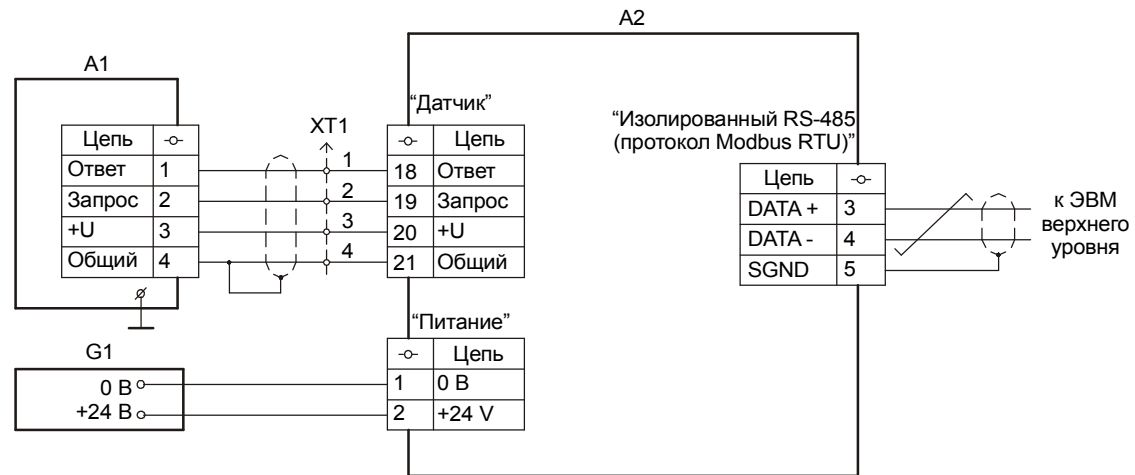
Режим	Номер секции	Состояние	Значение
Выбор комплекта	6	ON	БТВИЗ
	8	OFF	
	6	OFF	БИИЗ
	8	ON	
Тестовый режим	7	ON	Включен
	7	OFF	Выключен
Тестовый режим включен	3	ON	Уровень выходного сигнала 10 % от диапазона. Выходной ток для БТВИЗ 5,60 мА
	4	ON	
	3	ON	Уровень выходного сигнала 40 % от диапазона. Выходной ток для БТВИЗ 10,40 мА
	4	OFF	
	3	OFF	Уровень выходного сигнала 60 % от диапазона. Выходной ток для БТВИЗ 13,60 мА
	4	ON	
	3	OFF	Уровень выходного сигнала 90 % от диапазона. Выходной ток для БТВИЗ 18,40 мА
	4	OFF	
Тестовый режим выключен	1	ON	Калибровка по уровню 10 % включена
	1	OFF	Калибровка по уровню 10 % отключена
	2	ON	Скорость передачи 2400 бит/с
	2	OFF	Скорость передачи 4800 бит/с
	3	ON	Процедура ввода значения $L_{3\phi}$ включена
	3	OFF	Процедура ввода значения $L_{3\phi}$ отключена
	4	ON	Усреднение по 32 значениям включено
	4	OFF	Усреднение по 32 значениям отключено
	5	ON	Калибровка по уровню 90 % включена
	5	OFF	Калибровка по уровню 90 % отключена

Приложение Е
(обязательное)
Схемы подключения уровнемеров



- A1 - датчик уровня ультразвуковой ДУУ2М (входит в комплект уровнемера ДУУ4М-ТВ);
A2 - блок токовых выходов искробезопасный БТВИЗ (входит в комплект уровнемера ДУУ4М-ТВ);
A3 - модуль аналогового ввода 1746-NI8 промышленного контроллера серии SLC 500™ Allen-Bradley (Rockwell International Corp.);
G1 - незаземленный источник питания;
ХТ1 - клеммный соединитель пользователя.

Рисунок Е.1 - Схема подключения уровнемера ДУУ4М-ТВ



- A1 - датчик уровня ультразвуковой ДУУ2М (входит в комплект уровнемера ДУУ4М-RS);
 A2 - блок интерфейса искробезопасный БИИЗ (входит в комплект уровнемера ДУУ4М-RS);
 G1 - незаземленный источник питания;
 XT1 - клеммный соединитель пользователя.

Рисунок Е.2 - Схема подключения уровнемера ДУУ4М-RS

ССЫЛОЧНЫЕ НОРМАТИВНЫЕ ДОКУМЕНТЫ

Обозначение документа, на который дана ссылка	Номер раздела, пункта, подпункта, рисунка, приложения, в котором дана ссылка
ГОСТ 12.2.007.0-75	2.12.3
ГОСТ 1050-88	3.1, 3.2
ГОСТ 1583-93	6.2.4
ГОСТ 7502-98	11.2
ГОСТ 14254-96	1.6.2, 1.9.2, 7.1, 7.5, 7.6
ГОСТ 15150-69	1.6.1, 1.9.1, 14.2
ГОСТ 18677-73	7.7
ГОСТ 18678-73	3.1, 3.2
ГОСТ Р 51330.0-99 (МЭК 60079-0-98)	1.7, 6.2.3
ГОСТ Р 51330.9-99 (МЭК 60079-10-95)	1.7
ГОСТ Р 51330.10-99 (МЭК 60079-11-99)	1.7, 6.3.1, 6.3.4
ГОСТ Р 51330.11-99 (МЭК 60079-12-78)	1.7
ГОСТ Р 52931-2008	1.6.3
ПУЭ. Правила устройства электроустановок. Издание шестое, переработанное и дополненное, с изменениями. Москва, Главгосэнергонадзор, 1998 г.	1.7, 10.1
Инструкция по монтажу электрооборудования, силовых и осветительных сетей взрывоопасных зон ВСН332-74/ММСС СССР	10.1

По вопросам продаж и поддержки обращайтесь:
 Екатеринбург +7(343)384-55-89, Казань +7(843)206-01-48, Краснодар +7(861)203-40-90,
 Москва +7(495)268-04-70, Санкт-Петербург +7(812)309-46-40,
 Единый адрес: ats@nt-rt.ru