

По вопросам продаж и поддержки обращайтесь:
Екатеринбург +7(343)384-55-89, Казань +7(843)206-01-48, Краснодар +7(861)203-40-90,
Москва +7(495)268-04-70, Санкт-Петербург +7(812)309-46-40,
Единый адрес: ats@nt-rt.ru

www.albatros.nt-rt.ru

КОНТРОЛЛЕР ПРОМЫШЛЕННЫЙ КОМБИНИРОВАННЫЙ ГАММА-11

Руководство по эксплуатации

УНКР.466514.014 РЭ

СОДЕРЖАНИЕ	
ВВЕДЕНИЕ	3
ОПИСАНИЕ И РАБОТА	
1 НАЗНАЧЕНИЕ	2
2 ТЕХНИЧЕСКИЕ ДАННЫЕ	10
3 СОСТАВ ПРИБОРА	20
4 ОБЩЕЕ УСТРОЙСТВО И ПРИНЦИП РАБОТЫ ПРИБОРА	24
5 УСТРОЙСТВО И РАБОТА СОСТАВНЫХ ЧАСТЕЙ ПРИБОРА	26
6 ОБЕСПЕЧЕНИЕ ВЗРЫВОЗАЩИЩЕННОСТИ ПРИБОРА	27
7 МАРКИРОВКА И ПЛОМБИРОВАНИЕ	27
ИСПОЛЬЗОВАНИЕ ПО НАЗНАЧЕНИЮ	
8 ОБЩИЕ УКАЗАНИЯ ПО ЭКСПЛУАТАЦИИ	30
9 УКАЗАНИЕ МЕР БЕЗОПАСНОСТИ	33
10 ОБЕСПЕЧЕНИЕ ВЗРЫВОЗАЩИЩЕННОСТИ ПРИ МОНТАЖЕ ПРИБОРА	34
11 ПОДГОТОВКА К РАБОТЕ И ПОРЯДОК РАБОТЫ	34
12 ХАРАКТЕРНЫЕ НЕИСПРАВНОСТИ И МЕТОДЫ ИХ УСТРАНЕНИЯ	38
13 ТЕХНИЧЕСКОЕ ОБСЛУЖИВАНИЕ И ПОВЕРКА ПРИБОРА	40
14 ПРАВИЛА ХРАНЕНИЯ И ТРАНСПОРТИРОВАНИЯ	40
ПРИЛОЖЕНИЕ А. Схемы подключения составных частей прибора	81
ССЫЛОЧНЫЕ НОРМАТИВНЫЕ ДОКУМЕНТЫ	112

ВВЕДЕНИЕ

Настоящее руководство по эксплуатации предназначено для изучения контроллера промышленного комбинированного ГАММА-11 младшего и среднего семейства (в дальнейшем – “МКПК” и “СКПК” соответственно) ТУ 4217-022-29421521-03, именуемого в дальнейшем “прибор” или “КПК”, и служит для обслуживающего персонала как руководство при эксплуатации этого изделия. Документ состоит из двух частей. Разделы с 1 по 7, ОПИСАНИЕ И РАБОТА, содержат сведения о назначении, технических данных, составе, устройстве, конструкции и принципах работы прибора и его составных частей, обеспечении взрывозащищенности прибора, а также сведения о его условиях эксплуатации, маркировке и пломбировании.

Разделы с 8 по 14, ИСПОЛЬЗОВАНИЕ ПО НАЗНАЧЕНИЮ, излагают требования, необходимые для правильной эксплуатации прибора и поддержания его в постоянной готовности к действию.

При изучении МКПК дополнительно необходимо использовать документ “УНКР.466514.014-XXX РП Контроллер промышленный комбинированный ГАММА-11. Руководство программиста” (где XXX – номер текущей версии программного обеспечения), при изучении СКПК – документ “УНКР.467444.016-XXX РП Модуль процессора МП9. Руководство программиста”, а также руководства по эксплуатации на модули, входящие в состав прибора.

В содержание данного документа могут быть внесены изменения без предварительного уведомления.

Материал, представленный в настоящем документе, можно копировать и распространять при соблюдении следующих условий:

- весь текст должен быть скопирован целиком, без каких бы то ни было изменений и сокращений;
- все копии должны содержать ссылку на авторские права ЗАО “Альбатрос”;
- настоящий материал нельзя распространять в коммерческих целях (с целью извлечения прибыли).

ГАММА-11 является товарным знаком ЗАО “Альбатрос”.

© 2003...2012 ЗАО “Альбатрос”. Все права защищены.

ОПИСАНИЕ И РАБОТА

1 НАЗНАЧЕНИЕ

1.1 Контроллер промышленный комбинированный ГАММА-11 имеет модульную структуру и предназначен для построения универсальных информационно-управляющих комплексов, обладающих гибкой структурой организации аналогового и цифрового ввода/вывода с программно-ориентированными исполняемыми функциями.

Прибор может работать как автономно (в том числе с местной индикацией измеряемых параметров), так и в составе АСУ ТП совместно с верхним уровнем.

1.2 Контроллер выпускается в виде двух семейств: младшего (МКПК) и среднего (СКПК).

Выпускаемые семейства КПК отличаются типом используемого МП и максимальным количеством групп интерфейсных модулей (ГИМ), входящих в состав КПК. В МКПК используется МП7 и одна ГИМ, в СКПК используется МП9 с возможностью подключения до трёх ГИМ.

ГИМ состоит из интерфейсных модулей ввода/вывода (далее "интерфейсные модули"), часть которых имеет взрывозащищенное исполнение, а также блоков питания изолированных БПИЗ (количество БПИЗ определяется суммарной потребляемой мощностью модулей, подключенных к шинам питания ГИМ). Максимальное число интерфейсных модулей в ГИМ - 16. Для обеспечения питания и передачи данных интерфейсных модулей в ГИМ реализована внутренняя шина. В составе СКПК ГИМ должна комплектоваться модулем интерфейса МИ6, в задачи которого входит гальваническая развязка внутренней шины ГИМ от внешнего канала связи с МП9. В МКПК МП7 подключается непосредственно к внутренней шине ГИМ.

Номенклатура интерфейсных модулей прибора представлена в таблице 1.

Таблица 1

Обозначение	Наименование	Взрывозащищенное исполнение
УНКР.467451.006	Модуль интерфейса МИ4 исполнение 0	нет
УНКР.467451.006-01	Модуль интерфейса МИ4 исполнение 1	нет
УНКР.467451.006-01	Модуль сопряжения с датчиками МСД2	да
УНКР.468153.015	Модуль токовых входов МТВ3	да
УНКР.468153.016	Модуль ввода МВ2	нет

Продолжение таблицы 1

Обозначение	Наименование	Взрывозащищенное исполнение
УНКР.468153.017	Модуль ключей МК2	нет
УНКР.468153.018	Модуль ключей МК3	нет
УНКР.468153.019	Модуль ввода МВ3	нет
УНКР.468153.020	Модуль сопряжения с терминалом МСТ	нет
УНКР.468153.021	Модуль токовых входов МТВ4	нет
УНКР.468156.009	Модуль интерфейса термометров МИТ2	да
УНКР.468156.010	Модуль расходомера МР2	да
УНКР.468157.053	Модуль регулятора МРГ1	да
УНКР.468157.054	Модуль регулятора МРГ2	да
УНКР.468157.055	Модуль регулятора МРГ3	да
УНКР.468157.056	Модуль регулятора МРГ4	да
УНКР.468157.057	Модуль токовых сигналов МТС3	нет

Номенклатура и количество блоков прибора в составе МКПК и СКПК приведено в таблице 2.

Таблица 2

Позиция	Наименование	Максимальное количество в составе			Примечания
		ГИМ	МКПК	СКПК	
Модули и блоки, входящие в состав ГИМ					
1	Модуль интерфейса МИ6	1	0	3	1
2	Блок питания изолированный БПИЗ	3	3	9	2
3	Модуль ввода МВ2	16	16	48	3
4	Модуль ввода МВ3	16	16	48	3
5	Модуль интерфейса МИ4 исполнение 0	16	16	0	3
6	Модуль интерфейса МИ4 исполнение 1	16	0	48	3
7	Модуль интерфейса термометров МИТ2	16	16	48	3
8	Модуль ключей МК2	16	16	48	3

Продолжение таблицы 2

Позиция	Наименование	Максимальное количество в составе			Примечания
		ГИМ	МКПК	СКПК	
Модули и блоки, входящие в состав ГИМ					
9	Модуль ключей МКЗ	16	16	48	3
10	Модуль расходомера МР2	16	16	48	3
11	Модуль регулятора МРГ1	16	16	48	3
12	Модуль регулятора МРГ2	16	16	48	3
13	Модуль регулятора МРГ3	16	16	48	3
14	Модуль регулятора МРГ4	16	16	48	3
15	Модуль сопряжения с датчиками МСД2	16	16	48	3
16	Модуль сопряжения с терминалом МСТ	1	1	0	3
17	Модуль токовых входов МТВ3	16	16	48	3
18	Модуль токовых входов МТВ4	16	16	48	3
19	Модуль токовых сигналов МТС3	16	16	48	3
20	Заглушка левая	2	2	3	4
21	Заглушка правая	1	1	3	4
22	Кабель расширения	1	1	3	4
Модули процессора					
23	Модуль процессора МП7	–	2	0	–
24	Модуль процессора МП9	–	0	1	–
Устройства местной индикации					
25	Терминал КПК ГАММА-11	–	1	0	5
26	Терминал-2	–	1	3	5
27	Терминал-3	–	1	0	5

Примечания

1 В случае заказа СКПК используемые ГИМ комплектуются модулем МИ6.

2 Необходимое количество БПИЗ определяется из условия обеспечения суммы токов потребления по каждой шине питания ГИМ (токи потребления приведены в разделе 2 данного документа).

3 Количество модулей определяется заказом, но в сумме поз. 3...19 не более 16 штук для МКПК, и не более 48 для СКПК.

4 В состав КПК входят терминальные заглушки, как правило, в составе МКПК одна левая и одна правая, а в составе СКПК - по одной правой заглушке на каждую ГИМ. При использовании кабеля расширения правая заглушка заменяется на левую, как в составе МКПК, так и в соответствующей ГИМ СКПК.

5 К одной ГИМ подключается не более одного терминала.

В состав МКПК кроме основного МП7 может входить и резервный МП7, когда ставится задача дублирования процесса управления работой прибора, в том числе, организации двух независимых информационных каналов связи с ЭВМ верхнего уровня.

В качестве межмодульной информационной шины используется шина Control Area Network (CAN) компании Robert Bosch GmbH (стандарт ISO 11898 для высокоскоростных приложений, спецификация 2.0В).

Кроме того, в состав прибора по выбору заказчика может входить терминал КПК ГАММА-11 УНКР.467846.009 (далее "терминал" – только в составе МКПК), терминал-2 УНКР.466514.016 (далее "терминал-2" – в составе как МКПК, так и СКПК) и терминал-3 УНКР.467846.015 (далее "терминал-3" – только в составе МКПК). Эти устройства предназначены для обеспечения местной индикации параметров настройки и состояний каналов ввода/вывода прибора, а также изменения параметров настройки.

Для подключения терминала, терминала-2 и терминала-3 к МКПК используется модуль МСТ. Для подключения терминала-2 к СКПК используется модуль МИ4 исполнение 1.

В состав поставки терминала входит среда разработки структуры экранов ScreenBuilder, а терминала-2 – среда разработки экранов ScreenBuilder T2. С использованием этих программных продуктов пользователь может по своему желанию группировать в виде таблиц текущее состояние каналов ввода/вывода КПК, сопровождать регистрируемые события соответствующими сообщениями и структурировать процедуру ввода параметров настройки.

Программное обеспечение (ПО) терминала-3 позволяет составлять список данных на усмотрение пользователя, отображать этот список в отдельном окне и сохранять структуру списка в файле. Для данных отобранных в список предусмотрена процедура записи значений в файл на протяжении продолжительного времени.

Терминал устанавливается на щит потребителя или используется как настольный прибор. Терминал-2 и терминал-3 используются только в щитовом исполнении.

1.3 Прибор предназначен для установки на монтажный рельс EN 50 022-35x7,5 Phoenix Contact GmbH & Co. (DIN-рельс).

1.4 **Модуль процессора МП7** является центральным узлом МКПК и предназначен для:

– обеспечения двухстороннего информационного обмена КПК с ЭВМ верхнего уровня по последовательному интерфейсу RS-485 в формате протокола Modbus RTU, в том числе, загрузки своей управляющей программы и размещения ее во внутренней

энергонезависимой памяти (ЭП);

- обеспечения двухстороннего информационного обмена с интерфейсными модулями, входящими в состав КПК, по последовательному интерфейсу CAN в формате внутреннего протокола ЗАО “Альбатрос”;

- определения типа и проведения диагностики интерфейсных модулей, входящих в состав КПК;

- формирования массива телеметрической информации, собранной интерфейсными модулями, входящими в состав КПК, и характеризующей текущее состояние контролируемого объекта;

- трансляции массива настроечных параметров от ЭВМ верхнего уровня к интерфейсным модулям, входящим в состав КПК;

- сбора данных от интерфейсных модулей ввода КПК и принятия решений на формирование с помощью интерфейсных модулей вывода КПК управляющих воздействий по результатам анализа данных о состоянии контролируемого объекта в соответствии с установленным алгоритмом;

- реализации “горячего” резервирования при работе совместно со вторым модулем процессора МП7;

- поддержки системы логического программирования SoftLogic производства ЗАО “Альбатрос”.

1.5 Модуль процессора МП9 является центральным узлом СКПК и предназначен для:

- обеспечения двухстороннего информационного обмена КПК с ЭВМ верхнего уровня по интерфейсу Ethernet 10BASE-T в формате протокола Modbus TCP, в том числе загрузки своей управляющей программы и размещения ее во внутренней ЭП;

- обеспечения двухстороннего информационного обмена с интерфейсными модулями, входящими в состав КПК, по последовательному интерфейсу CAN в формате внутреннего протокола ЗАО “Альбатрос”;

- определения типа и проведения диагностики интерфейсных модулей, входящих в состав КПК;

- формирования массива телеметрической информации, собранной интерфейсными модулями, входящими в состав КПК, и характеризующей текущее состояние контролируемого объекта;

- трансляции массива настроечных параметров от ЭВМ верхнего уровня к интерфейсным модулям, входящим в состав КПК;

- сбора данных от модулей ввода КПК и принятия решений на формирование с помощью модулей вывода КПК управляющих воздействий по результатам анализа данных о состоянии контролируемого объекта в соответствии с установленным алгоритмом;

- поддержки систем логического программирования SoftLogic производства ЗАО “Альбатрос” и ISaGRAF фирмы ICS Triplex;

- ведения архивов с сохранением информации на карте памяти типа MMC (поддерживается только в среде логического программирования ISaGRAF).

1.6 Блок питания изолированный БПИЗ предназначен для преобразования сетевого переменного напряжения 220 В, 50 Гц в постоянные стабилизированные напряжения +5 В и +24 В, которые необходимы для работы МП7 и ГИМ прибора, с гальванической изоляцией как от сети питания, так и друг от друга.

БПИЗ имеет защиту от перегрузок и коротких замыканий в течение неограниченного времени, а также возможность параллельной работы на общую нагрузку, что позволяет, в зависимости от состава и мощности потребления интерфейсных модулей прибора, включать в состав ГИМ до трех БПИЗ.

1.7 Модуль ввода МВ2 предназначен для определения состояния контактов внешних устройств автоматики и обеспечивает:

- ввод 22 дискретных сигналов типа “сухой контакт” с питанием от внешнего источника, представленных в виде шести групп по три сигнала, объединенных по общему в группе, и четырех групп по одному сигналу;

- подсчет числа импульсов по каждому одиночному входу (поддержка четырех частотных входов);

- гальваническую изоляцию цепей подключения группы сигналов как от цепей остальных групп, так и от общего провода КПК;

- передачу состояния дискретных входов и счетчиков частотных входов по внутренней шине CAN;

- прием и хранение в своем ОЗУ массива параметров настройки.

1.8 Модуль ввода МВ3 предназначен для определения состояния контактов внешних устройств автоматики, находящихся под напряжением ~220 В, 50 Гц, и обеспечивает:

- ввод состояний восьми пар контактов элементов силовой автоматики;

- гальваническую изоляцию входов как между собой, так и от общего провода КПК;

- передачу состояния дискретных входов по внутренней шине CAN;

- прием и хранение в своем ОЗУ массива параметров настройки.

1.9 Модуль интерфейса МИ4 исполнение 0 используется в составе МКПК и предназначен для:

- выполнения функции “ведущего” в локальной сети до 15 абонентов, объединенных между собой физическим интерфейсом RS-485 и логическим протоколом Modbus RTU;

- подключения к нему устройств, работающих по физическому

интерфейсу RS-485 в рамках логического протокола Modbus RTU, как производства ЗАО “Альбатрос” (например, уровнемеров радиоволновых РДУ1-Х-RS ТУ 4214-016-29421521-04), так и других компаний.

Внимание! МИ4 позволяет только считывать данные (команды 3 и 4 протокола ModBus RTU).

1.10 **Модуль интерфейса МИ4** исполнение 1 используется в составе СКПК и предназначен для:

- выполнения функции “ведущего” в локальной сети до 15 абонентов, объединенных между собой физическим интерфейсом RS-485 и логическим протоколом Modbus RTU;
- выполнения функции “ведомого” при связи с “ведущим” в режиме “точка-точка” в рамках физического интерфейса RS-485 и логического протокола Modbus RTU (данный режим используется при подключении терминала-2).

Внимание! Совместная работа с Терминалом-2 не рекомендуется, так как будут доступны данные только первых 16 модулей.

1.11 **Модуль интерфейса МИ6** предназначен для подключения ГИМ СКПК к МП9 и обеспечивает:

- двунаправленную трансляцию данных между МП9 и ГИМ;
- гальваническую развязку между внутренней шиной ГИМ и внешним каналом связи.

1.12 **Модуль интерфейса термометров МИТ2** имеет взрывозащищенное исполнение и предназначен для:

- работы с термопреобразователями сопротивления (ТПС), подключаемых к модулю по четырехпроводной линии;
- синхронизации процесса измерения с полупериодом сетевой частоты 50 Гц, цифровой фильтрации результатов измерений и формирования для каждого из шести каналов текущего значения температуры, соответствующей величине сопротивления термопреобразователя;
- подачи питания на шесть ТПС от искробезопасного источника тока с последующим измерением падений напряжений на них;
- приема и хранения в своем ОЗУ массива параметров настройки, а также передачи результатов преобразования температуры в формате с плавающей запятой по внутренней шине CAN.

1.13 **Модуль ключей МК2** предназначен для работы с дискретными входами внешних устройств переменного тока промышленной автоматики и обеспечивает:

- формирование восьми выходных дискретных сигналов (тиристорный выход с переключением при переходе напряжения через ноль), в дальнейшем именуемых “ключи”, гальванически изолированных как между собой, так и от общего провода КПК;

- передачу состояния ключей, а также управление ключами по внутренней шине CAN;

- прием и хранение в своем ОЗУ массива параметров настройки.

1.14 **Модуль ключей МК3** предназначен для работы с дискретными входами внешних низковольтных устройств промышленной автоматики (например, обмотки реле) и обеспечивает:

- формирование 16 выходных дискретных сигналов типа “сухой контакт” с защитными диодами (ключей), гальванически изолированных как между собой, так и от общего провода КПК;
- передачу состояния ключей, а также управление ключами по внутренней шине CAN;
- прием и хранение в своем ОЗУ массива параметров настройки.

1.15 **Модуль расходомера МР2** имеет взрывозащищенное исполнение и предназначен для:

- регистрации и измерения параметров сигналов с выходов магнито-индукционных датчиков (далее “МИД”) турбинных преобразователей расхода (далее “ТПР”), в частности, типов: Норд-И1У, Норд-И2У, ПСИ-90, ПСИ-90Ф;
- задания и расчета коэффициентов преобразования подключаемых ТПР;
- расчета мгновенных значений расхода и нарастающих значений объема среды, проходящей через подключаемые ТПР;
- выдачи искробезопасного питания на подключаемые МИД ТПР;
- регистрации состояния двух групп контактов промышленной автоматики (по четыре в группе);
- подсчета количества импульсов в интервале времени между срабатываниями стартового и стопового детекторов трубопоршневой установки (далее “ТПУ”);
- измерения интервала времени между срабатываниями стартового и стопового детекторов ТПУ;
- измерения интервала времени от фронта первого импульса на счетном входе после сигнала от стартового детектора ТПУ до фронта первого импульса на счетном входе после сигнала от стопового детектора ТПУ.

1.16 **Модуль регулятора МРГ1** имеет взрывозащищенное исполнение, представляет собой функционально законченный промышленный регулятор и предназначен для подключения к нему:

- датчика производства ЗАО “Альбатрос” (далее “датчик”) любого из следующей номенклатуры вне зависимости от их типов и исполнения – либо датчика уровня ультразвукового ДУУ2 ТУ 4214-001-29421521-02 (далее “ДУУ2”), либо датчика уровня

ультразвукового ДУУ2М ТУ 4214-021-29421521-05 (далее “ДУУ2М”), либо датчика температуры многоточечного ДТМ1 ТУ 4211-001-29421521-02 (далее “ДТМ1”), либо датчика температуры многоточечного ДТМ2 ТУ 4211-002-29421521-05 (далее “ДТМ2”) в режиме эмуляции ДТМ1, либо датчика избыточного давления ДИД1 ТУ 4212-001-29421521-02 (далее “ДИД1”);

- датчика с токовым выходом (далее “токовый датчик”) стороннего производителя обычного или взрывозащищенного исполнения;
- внешнего устройства с токовым входом;
- двух пар контактов устройств промышленной автоматики.

МРГ1 обеспечивает:

- гальванически изолированное от общего провода КПК и остальных цепей МРГ1 искробезопасное питание датчика и двухсторонний информационный обмен с ним в асинхронном полудуплексном режиме по внутреннему протоколу ЗАО “Альбатрос”;

- гальванически изолированное от общего провода КПК и остальных цепей МРГ1 искробезопасное питание и одновременное измерение сигнала токового датчика взрывозащищенного исполнения, имеющего стандартный токовый выход 4...20 мА, по двухпроводной схеме включения, либо измерение сигнала токового датчика обычного исполнения, имеющего стандартный токовый выход 0...5 мА или 0...20 мА;

- считывание двух дискретных сигналов типа “сухой контакт”, поступающих от устройств промышленной автоматики;

- формирование гальванически изолированного от общего провода КПК и остальных цепей МРГ1 выходного токового сигнала (в диапазонах 0...5 мА, 0...20 мА или 4...20 мА) для исполнительного устройства в соответствии с заданной функцией управления, реализуя законы позиционного (ПЗ), пропорционального (ПР), пропорционального интегрального (ПИ) или пропорционального интегрального дифференциального (ПИД) регулирования;

- прием и передачу массива данных по внутренней шине CAN;
- прием и хранение в своем ОЗУ массива параметров настройки.

1.17 Модуль регулятора МРГ2 имеет взрывозащищенное исполнение, представляет собой функционально законченный промышленный регулятор и предназначен для подключения к нему:

- двух датчиков с токовым выходом (далее “токовый датчик 1” и “токовый датчик 2”) стороннего производителя обычного или взрывозащищенного исполнения;

- внешнего устройства с токовым входом;
- двух пар контактов устройств промышленной автоматики.

МРГ2 обеспечивает:

- гальванически изолированные от общего провода КПК, между собой и от остальных цепей МРГ2 искробезопасные питания и

одновременное измерение сигналов токового датчика 1 и токового датчика 2 взрывозащищенного исполнения, имеющих стандартный токовый выход 4...20 мА, по двухпроводной схеме включения, либо измерение сигналов токовых датчиков обычного исполнения, имеющих стандартный токовый выход 0...5 мА или 0...20 мА;

- считывание двух дискретных сигналов типа “сухой контакт”, поступающих от устройств промышленной автоматики;

- формирование гальванически изолированного от общего провода КПК и остальных цепей МРГ2 выходного токового сигнала (в диапазонах 0...5 мА, 0...20 мА или 4...20 мА) для исполнительного устройства в соответствии с заданной функцией управления, реализуя законы ПЗ, ПР, ПИ или ПИД регулирования;

- прием и передачу массива данных по внутренней шине CAN;
- прием и хранение в своем ОЗУ массива параметров настройки.

1.18 Модуль регулятора МРГ3 имеет взрывозащищенное исполнение, представляет собой функционально законченный промышленный регулятор и предназначен для подключения к нему:

- датчика производства ЗАО “Альбатрос” любого из следующей номенклатуры вне зависимости от их типов и исполнения – либо ДУУ2, либо ДУУ2М, либо ДТМ1, либо ДТМ2 в режиме эмуляции ДТМ1, либо ДИД1;

- токового датчика стороннего производителя обычного или взрывозащищенного исполнения;

- трех дискретных входов внешних низковольтных устройств промышленной автоматики;

- четырех пар контактов устройств промышленной автоматики.

МРГ3 обеспечивает:

- гальванически изолированное от общего провода КПК и остальных цепей МРГ3 искробезопасное питание датчика и двухсторонний информационный обмен с ним в асинхронном полудуплексном режиме по внутреннему протоколу ЗАО “Альбатрос”;

- гальванически изолированное от общего провода КПК и остальных цепей МРГ3 искробезопасное питание и одновременное измерение сигнала токового датчика взрывозащищенного исполнения, имеющего стандартный токовый выход 4...20 мА, по двухпроводной схеме включения, либо измерение сигнала токового датчика обычного исполнения, имеющего стандартный токовый выход 0...5 мА или 0...20 мА;

- считывание четырех дискретных сигналов типа “сухой контакт”, поступающих от устройств промышленной автоматики;

- формирование трех выходных дискретных сигналов типа “сухой контакт” (ключей), гальванически изолированных от общего провода КПК, для исполнительного устройства в соответствии с заданной функцией управления, реализуя законы ПЗ, ПР, ПИ или

ПИД регулирования;

- прием и передачу массива данных по внутренней шине CAN;
- прием и хранение в своем ОЗУ массива параметров настройки.

1.19 Модуль регулятора МРГ4 имеет взрывозащищенное исполнение, представляет собой функционально законченный промышленный регулятор и предназначен для подключения к нему:

- двух датчиков с токовым выходом (далее “токовый датчик 1” и “токовый датчик 2”) стороннего производителя обычного или взрывозащищенного исполнения;
- трех дискретных входов внешних низковольтных устройств промышленной автоматики;
- четырех пар контактов устройств промышленной автоматики.

МРГ4 обеспечивает:

- гальванически изолированные от общего провода КПК, между собой и от остальных цепей МРГ4 искробезопасные питания и одновременное измерение сигналов токового датчика 1 и токового датчика 2 взрывозащищенного исполнения, имеющих стандартный токовый выход 4...20 мА, по двухпроводной схеме включения, либо измерение сигналов токовых датчиков обычного исполнения, имеющих стандартный токовый выход 0...5 мА или 0...20 мА;
- считывание четырех дискретных сигналов типа “сухой контакт”, поступающих от устройств промышленной автоматики;
- формирование трех выходных дискретных сигналов типа “сухой контакт” (ключей), гальванически изолированных от общего провода КПК, для исполнительного устройства в соответствии с заданной функцией управления, реализуя законы ПЗ, ПР, ПИ или ПИД регулирования;
- прием и передачу массива данных по внутренней шине CAN;
- прием и хранение в своем ОЗУ массива параметров настройки.

1.20 Модуль сопряжения с датчиками МСД2 имеет взрывозащищенное исполнение и предназначен для подключения к нему двух датчиков производства ЗАО “Альбатрос” из следующей номенклатуры вне зависимости от их типов и исполнений – ДУУ2, ДУУ2М, ДТМ1, ДТМ2 в режиме эмуляции ДТМ1 и ДИД1.

Для каждого подключаемого датчика МСД2 обеспечивает:

- индивидуальное гальванически изолированное от общего провода КПК и от соседнего канала МСД2 искробезопасное питание;
- прием и передачу информации в асинхронном полудуплексном режиме по внутреннему протоколу ЗАО “Альбатрос”;
- расчет и преобразование полученных от датчика результатов измерения в значения физических величин в соответствии со своими параметрами настройки.

Кроме того, МСД2 предназначен для приема и хранения в своем

оперативном запоминающем устройстве (ОЗУ) массива параметров настройки, а также передачи результатов измерений в формате с плавающей запятой по внутренней шине КПК.

1.21 Модуль сопряжения с терминалом МСТ предназначен для подключения терминала, терминала-2 или терминала-3 в составе МКПК и обеспечивает:

- двухсторонний информационный обмен с терминалом (терминалом-2, терминалом-3) по последовательному интерфейсу RS-485 в формате внутреннего протокола ЗАО “Альбатрос”;
- просмотр на терминале (терминале-2, терминале-3) текущей конфигурации КПК, массива данных телеметрии каналов ввода/вывода КПК и регистров данных алгоритма;
- просмотр и изменение параметров настройки интерфейсных модулей;
- трансляцию управляющих воздействий для модулей, имеющих каналы вывода;
- загрузку образов экранов терминала (терминала-2) с ЭВМ верхнего уровня;
- хранение образов экранов в своей энергонезависимой памяти и их загрузку в терминал (терминал-2);
- двухсторонний информационный обмен с модулем процессора МП7, входящим в состав КПК, по последовательному интерфейсу CAN в формате внутреннего протокола ЗАО “Альбатрос”.

1.22 Модуль токовых входов МТВ3 имеет взрывозащищенное исполнение и предназначен для:

- искробезопасного питания и одновременного измерения четырех токовых сигналов датчиков взрывобезопасного исполнения, имеющих стандартный токовый выход 4...20 мА, по двухпроводной схеме включения;
- питания и одновременного измерения четырех токовых сигналов датчиков обычного исполнения, имеющих стандартный токовый выход 4...20 мА, по двухпроводной схеме включения;
- одновременного измерения четырех токовых сигналов датчиков обычного исполнения, имеющих стандартный токовый выход 0...5 мА или 0...20 мА;
- приема и хранения в своем ОЗУ массива параметров настройки, а также передачи результатов измерения в формате с плавающей запятой по внутренней шине CAN.

1.23 Модуль токовых входов МТВ4 предназначен для:

- одновременного измерения 16 токовых сигналов датчиков обычного исполнения, имеющих стандартный токовый выход 0...5 мА, 0...20 мА или 4...20 мА, по двухпроводной схеме включения;
- приема и хранения в своем оперативном запоминающем устройстве (ОЗУ) массива параметров настройки модуля, а также

передачи результатов измерения в формате с плавающей запятой по внутренней шине CAN.

1.24 Модуль токовых сигналов МТСЗ предназначен для:

- работы с самописцами, электропневмопреобразователями, электроклапанами и другими исполнительными устройствами;
- приема массива данных по внутренней шине CAN и формирования соответствующих уровней выходных токовых сигналов в диапазоне 0...5 мА, 0...20 мА или 4...20 мА;
- приема и хранения в своем ОЗУ массива параметров настройки.

1.25 Терминал предназначен для работы в составе МКПК и обеспечивает:

- двухсторонний информационный обмен с МСТ, входящим в состав КПК, по последовательному интерфейсу RS-485 в формате внутреннего протокола ЗАО “Альбатрос”;
- просмотр и изменение параметров настройки интерфейсных модулей;
- загрузку с модуля МСТ образов экранов терминала, выполненных с помощью среды разработки ScreenBuilder;
- просмотр текущей конфигурации КПК, массива данных телеметрии каналов ввода/вывода КПК и регистров данных исполняемого алгоритма.

1.26 Терминал-2 предназначен для совместной работы с одним или несколькими КПК ГАММА-11 (как МКПК, так и СКПК), или другими приборами, объединенными в сеть физическим интерфейсом RS-485, поддерживающими внутренний протокол ЗАО “Альбатрос”.

Терминал-2 обеспечивает:

- двухсторонний информационный обмен в режиме “ведущего” с абонентами сети с последовательным интерфейсом RS-485 в формате внутреннего протокола ЗАО “Альбатрос”; в качестве абонентов сети могут выступать: для МКПК – модули сопряжения с терминалом МСТ, модули процессора МП7 КПК ГАММА-11, или другие приборы ЗАО “Альбатрос”, поддерживающие данный протокол, для СКПК – модули интерфейса МИ4 исполнения 1 в режиме “ведомого”;
- в режиме “ведомый” осуществляет фильтрацию запросов ведущего устройства к ведомому с адресом, установленным в параметрах настройки, и прием данных от этого ведомого устройства;
- отображение информации в алфавитно-цифровом виде и смену экранов под управлением оператора согласно загруженному в его энергонезависимую память исполняемому коду;
- загрузку исполняемого кода по интерфейсу RS-485 в энергонезависимую память с компьютера верхнего уровня или другого источника, поддерживающего протокол загрузки;

– адаптацию к условиям использования путем изменения внутренних параметров настройки.

1.27 Терминал-3 предназначен для работы в составе МКПК и обеспечивает:

- двухсторонний информационный обмен с МСТ, входящим в состав КПК, по последовательному интерфейсу RS-485 в формате внутреннего протокола ЗАО “Альбатрос”;
- циклический опрос регистров данных и настроек контроллера;
- просмотр значений регистров настроек и регистров данных;
- изменение значений регистров доступных для записи;
- формирование списка данных на усмотрение пользователя и отображение списка в отдельном окне;
- запись данных из списка в файл в течение продолжительного времени;
- просмотр файлов данных, оговоренных выше.

1.28 Прибор позволяет производить оперативную замену интерфейсного модуля на однотипный без разрушения процесса получения телеметрической информации от остальных интерфейсных модулей КПК и отключения питания, а также, если данный модуль не участвует в выполнении прибором текущего алгоритма управления объектом, то и без нарушения выполнения алгоритма. Не допускается производить оперативную замену: для МКПК – резервного МП7 и МСТ, для СКПК – МИ6.

1.29 Условия эксплуатации и степень защиты прибора.

Номинальные значения климатических факторов по ГОСТ 15150 для климатического исполнения УХЛ4, тип атмосферы II (промышленная).

Степень защиты оболочек составных частей прибора IP20 по ГОСТ 14254 (защита от проникновения твердых тел размером более 12,5 мм).

1.30 Интерфейсные модули прибора, имеющие взрывозащищенное исполнение (МИТ2, МР2, МРГ1...МРГ4, МСД2, МТВ3), соответствуют требованиям ГОСТ Р 51330.0, ГОСТ Р 51330.10, имеют для выходных цепей вид взрывозащиты “Искробезопасная электрическая цепь”, уровень взрывозащиты “Взрывобезопасный” для взрывоопасных смесей газов категории IIB по ГОСТ Р 51330.11, маркировку взрывозащиты “[Exib]IIB” и могут применяться вне взрывоопасных зон помещений согласно требованиям главы 7.3 ПУЭ (шестое издание) и других нормативно-технических документов, регламентирующих применение оборудования во взрывоопасных зонах.

1.31 Измерительные каналы прибора, используемые в сферах, подлежащих метрологическому контролю и надзору, утверждены как СИ и внесены в государственный реестр средств измерений.

2 ТЕХНИЧЕСКИЕ ДАННЫЕ

2.1 Максимальное число ГИМ для МКПК – одна, для СКПК – три.

2.2 Максимальное число БПИЗ в составе одной ГИМ – три.

2.3 Максимальное число интерфейсных модулей в составе ГИМ (в любой конфигурации) – 16. Исключением является модуль МСТ (используется только в МКПК). В составе ГИМ МКПК он может быть только один.

2.4 Характеристики МП7:

1) Максимальное число подключаемых ГИМ – одна.

2) Характеристики шины обмена с ГИМ:

– физический уровень – последовательный интерфейс CAN, спецификация 2.0 В;

– логический уровень – внутренний протокол ЗАО “Альбатрос”;

– скорость передачи – 1 Мбит/с.

3) Характеристики интерфейса модуля с ЭВМ верхнего уровня:

– тип интерфейса – RS-485;

– скорость передачи до 115200 бит/с (задается переключателями);

– логический протокол – Modbus RTU;

– возможность задания с помощью переключателей наличия и типа контроля четности, а также адреса прибора.

Максимальное число МП7 в составе МКПК, реализующих принцип “горячего” резервирования, – два.

2.5 Характеристики МП9:

1) Максимальное число подключаемых к МП9 ГИМ – три.

2) Характеристики шины обмена с ГИМ:

– физический уровень – последовательный интерфейс CAN, спецификация 2.0 В;

– логический уровень – внутренний протокол ЗАО “Альбатрос”;

– скорость передачи до 1 Мбит/с (параметр настройки).

3) Характеристики интерфейса модуля с ЭВМ верхнего уровня:

– тип интерфейса – Ethernet 10BASE-T;

– скорость передачи – 10 Мбит/с;

– логический протокол – Modbus TCP.

2.6 Логическое программирование КПК – среда разработки SoftLogic (для МКПК и СКПК) или среда разработки ISaGRAF (только для СКПК).

2.7 Логическое программирование терминалов – среда разработки ScreenBuilder для терминала или ScreenBuilder T2 для терминала-2.

2.8 МП7, МП9 и все интерфейсные модули прибора имеют светодиоды нормального функционирования RUN (далее “индикатор RUN”).

2.9 МП7, МП9, МСТ и МИ4 имеют светодиодные индикаторы состояний своих интерфейсных линий приема/передачи информации.

2.10 Характеристики БПИЗ:

– выходные напряжения: $+(5 \pm 0,25)$ В (диапазон изменения нагрузки от 0 до 2 А), $+(24 \pm 1,2)$ В (диапазон изменения нагрузки от 0 до 1 А);

– сопротивление изоляции между входными и выходными цепями в нормальных климатических условиях – не менее 20 МОм;

– напряжение изоляции между входными и выходными цепями в нормальных климатических условиях – не менее 1500 В промышленной частоты (эффективное значение);

– максимальная потребляемая мощность – не более 70 В·А;

– защита от перегрузок и коротких замыканий в нагрузке в течение неограниченного времени;

– светодиоды наличия сетевого напряжения MAIN и выходных напряжений +5 В, +24 В.

2.11 Характеристики МВ2:

– число групп дискретных входов, объединенных по общему проводу в группе и гальванически изолированных от общего провода КПК, – шесть; число дискретных сигналов в каждой из этих групп – три;

– число дискретных входов, дополнительно выполняющих функцию частотных входов и гальванически изолированных между собой и общим проводом КПК, – четыре (далее “дискретные частотные входы”);

– входное сопротивление дискретных входов модуля не более 5 кОм;

– входное сопротивление дискретных частотных входов модуля не более 4 кОм;

– напряжение логической единицы на дискретных и дискретных частотных входах модуля от 18 до 28 В;

– напряжение логического нуля на дискретных и дискретных частотных входах модуля не более 3 В;

– ток на входах модуля при напряжении 24 В: для дискретных входов – не более 6 мА, для дискретных частотных входов – не более 9 мА;

– минимальная длительность регистрируемого импульса (при

скважности два): для дискретных входов – 80 мс, для дискретных частотных входов – 0,5 мс;

– кроме индикатора RUN модуль имеет еще 22 светодиодных индикатора: 18 светодиодов состояния шести групп дискретных входов 11...13, 21...23, 31...33, 41...43, 51...53, 61...63 (по три светодиода на группу, горят при наличии на соответствующем дискретном входе логической единицы) и четыре светодиода состояния дискретных частотных входов 1...4 (горят при наличии на соответствующем дискретном частотном входе логической единицы).

2.12 Характеристики МВ3:

– □ число дискретных входов, гальванически изолированных между собой и от общего провода КПК, – восемь;

– входное сопротивление дискретных входов модуля: по постоянному току – не менее 1 МОм, по переменному току частотой 50 Гц – не менее 26 кОм;

– напряжение логической единицы на дискретных входах модуля от 100 до 220 В переменного напряжения частотой 50 Гц;

– напряжение логического нуля на дискретных входах модуля не более 10 В переменного напряжения частотой 50 Гц;

– максимальное напряжение на дискретных входах модуля – не более ~250 В;

– ток на дискретных входах модуля при напряжении ~220 В – не более 10 мА;

– минимальная длительность регистрируемых на дискретных входах логического нуля или логической единицы – 80 мс;

– кроме индикатора RUN модуль имеет еще восемь светодиодов состояния дискретных входов 1...8 (горят при наличии на соответствующем дискретном входе логической единицы).

2.13 Характеристики МИ4 исполнения 0 (версия программного обеспечения для МКПК):

– максимальное число подключаемых абонентов (ведомых) – 15;

– статус в информационной сети – ведущий;

– максимальное количество считываемых регистров для всех абонентов информационной сети – 37;

– **отсутствует возможность передачи команд записи абонентам информационной сети;**

– тип интерфейса – RS-485;

– логический протокол – Modbus RTU;

– программируемая скорость приема/передачи данных – до 19200 бит/с;

– программируемый контроль паритета;

– гальваническая развязка выходных цепей интерфейса от внутренних цепей модуля (прочность изоляции 1000 В постоянного

тока в течение одной минуты).

2.14 Характеристики МИ4 исполнения 1 (версия программного обеспечения для СКПК):

– статус в информационной сети – ведущий либо ведомый (определяется параметром настройки модуля);

– максимальное число подключаемых абонентов в режиме ведущий – 15;

– отсутствие посторонних абонентов в режиме ведомый, связь “точка – точка”;

– тип интерфейса – RS-485;

– логический протокол – Modbus RTU;

– программируемая скорость приема/передачи данных – до 19200 бит/с;

– программируемый контроль паритета;

– гальваническая развязка выходных цепей интерфейса от внутренних цепей модуля (прочность изоляции 1000 В постоянного тока в течение одной минуты).

2.15 Характеристики МИ6:

– физический уровень внешнего канала связи – последовательный интерфейс CAN, спецификация 2.0B;

– скорости передачи данных внешнего канала связи – 50, 125, 250, 500 и 1000 кбит/с;

– логический уровень – внутренний протокол ЗАО “Альбатрос”;

– гальваническая развязка внешнего канала связи и внутренней шины ГИМ (прочность изоляции 1000 В постоянного тока в течение одной минуты);

– кроме индикатора RUN модуль имеет светодиод наличия обмена по внутренней шине ГИМ LINK.

2.16 Характеристики МИТ2:

– максимальное число подключаемых к модулю ТПС – шесть;

– типы подключаемых к модулю ТПС: ТСМ50, ТСМ100, ТСП50, ТСП100;

– диапазон измерений падения напряжения на ТПС, эквивалентный его характеристике преобразования, – от минус 50 до +150 °С;

– разрешающая способность преобразования температуры: 0,02 °С для ТСМ50; 0,01 °С для ТСМ100; 0,03 °С для ТСП50; 0,02 °С для ТСП100;

– пределы допускаемой абсолютной погрешности преобразования температурного канала ±0,2 °С;

– частота измерения падения напряжения на ТПС – не менее 0,8 Гц;

– кроме индикатора RUN модуль имеет еще шесть светодиодов

наличия обрыва/короткого замыкания линии связи с ТПС для каждого из каналов СН1...СН6.

2.17 Характеристики МК2:

- число гальванически изолированных между собой и от общего провода КПК ключей – восемь;
- параметры ключей: коммутируемое напряжение переменного тока – от 12 до 280 В, частота коммутируемого напряжения – от 47 до 63 Гц, ток коммутации – от 0,01 до 1 А, переключение ключа происходит при переходе напряжения через ноль;
- кроме индикатора RUN модуль имеет еще восемь светодиодов состояния ключей 1...8 (горят при замкнутом состоянии соответствующего ключа).

2.18 Характеристики МК3:

- число гальванически изолированных между собой и от общего провода КПК ключей – 16;
- параметры ключей: максимальное коммутируемое напряжение постоянного тока – 24 В, максимальный ток коммутации – 0,5 А, сопротивление ключа в замкнутом состоянии – не более 0,5 Ом;
- кроме индикатора RUN модуль имеет еще 16 светодиодов состояния ключей 1...16 (горят при замкнутом состоянии соответствующего ключа).

2.19 Характеристики МР2:

- число подключаемых к модулю МИД ТПР с потенциальным, токовым или с индуктивным выходом в любой комбинации подключения – два;
- типы датчиков подключаемых к модулю: Норд-И1, ПСИ-90, Норд-И1У, Норд-И2У, ПСИ-90Ф или другие с аналогичными выходными параметрами;
- диапазон измерения частоты на входах подключения МИД ТПР – от 5 Гц до 10000 Гц;
- напряжение логического нуля на входе подключения МИД ТПР с выходом по напряжению – не более 0,5 В;
- напряжение логической единицы на входе подключения МИД ТПР с выходом по напряжению – от 0,65 до 15,0 В;
- входное сопротивление – не более 10 кОм;
- ток логического нуля на входе подключения МИД ТПР с выходом по току – не более 1 мА;
- ток логической единицы на входе подключения МИД ТПР с выходом по току – от 5,0 до 12 мА;
- амплитуда сигнала на входе подключения МИД ТПР с индуктивным выходом – от 0,05 до 15,0 В;
- постоянное искробезопасное питание датчиков, гальванически изолированных между собой и от общего провода КПК, с параметрами $U_0 \leq 14,3$ В, $I_0 \leq 80$ мА;

- число групп дискретных входов, объединенных по общему проводу в группе и гальванически изолированных от общего провода КПК, – две; число дискретных входов в каждой из этих групп – четыре;
- подключение датчиков к модулю осуществляется с помощью экранированного четырехпроводного кабеля, при этом $R_{КАБ} \leq 100$ Ом, $C_{КАБ} \leq 0,1$ мкФ, $L_{КАБ} \leq 2$ мГн.

2.20 Характеристики МРГ1:

- число подключаемых к модулю датчиков ДУУ2/ДУУ2М, или ДТМ1, или ДТМ2 в режиме эмуляции ДТМ1, или ДИД1 – один;
- число подключаемых к модулю токовых датчиков с диапазонами выходных токовых сигналов 0...5 мА, 0...20 мА, 4...20 мА – один;
- число подключаемых к модулю внешних устройств с диапазонами входных токовых сигналов 0...5 мА, 0...20 мА, 4...20 мА – одно;
- число подключаемых к дискретным входам модуля пар контактов устройств промышленной автоматики – две;
- питание датчика осуществляется постоянным искробезопасным напряжением, гальванически изолированным от общего провода КПК, с параметрами $U_0 \leq 14,3$ В, $I_0 \leq 80$ мА;
- обмен информацией с датчиком осуществляется последовательным кодом в асинхронном полудуплексном режиме по внутреннему протоколу ЗАО “Альбатрос” на одной из трех скоростей: 1200 бит/с, 2400 бит/с, 4800 бит/с;
- связь модуля с датчиком осуществляется с помощью экранированного четырехпроводного кабеля (нормальное функционирование модуля обеспечивается при длине соединительного кабеля между модулем и датчиком не более 1,5 км; разрешается применение экранированных контрольных кабелей со следующими параметрами: $R_{КАБ} \leq 100$ Ом, $C_{КАБ} \leq 0,1$ мкФ, $L_{КАБ} \leq 2$ мГн);
- питание токового датчика осуществляется постоянным искробезопасным напряжением, гальванически изолированным от общего провода КПК, с параметрами $U_0 \leq 29,7$ В, $I_0 \leq 40$ мА;
- параметры дискретных входов: входное сопротивление – не менее 5 кОм; состояние, принимаемое за логический “0”, соответствует замкнутому положению подключенной пары контактов; входной ток при состоянии подключенной пары контактов: “замкнуто” – не более 1 мА, “разомкнуто” – не более 100 мкА;
- входное сопротивление токового входа – $101 \text{ Ом} \pm 0,1 \%$;
- диапазон измерений входного тока – от 0 до 20 мА;
- разрешающая способность измерения тока – 20 мкА;
- пределы допускаемой абсолютной погрешности измерения тока ± 40 мкА;
- диапазоны выходного токового сигнала – 0...5 мА, 0...20 мА, 4...20 мА;

- разрешающая способность формирования выходного токового сигнала – 20 мкА;
- пределы допускаемой абсолютной погрешности токового выхода ± 40 мкА;
- выходной токовый сигнал 0...5 мА вырабатывается модулем на нагрузке не более 1,8 кОм, а 0...20 мА и 4...20 мА – на нагрузке не более 300 Ом;
- кроме индикатора RUN модуль имеет светодиод приема/передачи информации от датчика SEN, светодиод CUR наличия обрыва линии связи при работе с токовым датчиком, имеющим выходной сигнал 4...20 мА, и два светодиода состояний дискретных входов IN1, IN2.

2.21 Характеристики МРГ2:

- число подключаемых к модулю токовых датчиков с диапазонами выходных токовых сигналов 0...5 мА, 0...20 мА, 4...20 мА – два;
- число подключаемых к модулю внешних устройств с диапазонами входных токовых сигналов 0...5 мА, 0...20 мА, 4...20 мА – одно;
- число подключаемых к дискретным входам модуля пар контактов устройств промышленной автоматики – две;
- питание токовых датчиков осуществляется постоянным искробезопасным напряжением (два гальванически изолированных между собой и от общего провода КПК канала) с параметрами $U_0 \leq 29,7$ В, $I_0 \leq 40$ мА;
- параметры дискретных входов: входное сопротивление – не менее 5 кОм; состояние, принимаемое за логический “0”, соответствует замкнутому положению подключенной пары контактов; входной ток при состоянии подключенной пары контактов: “замкнуто” – не более 1 мА, “разомкнуто” – не более 100 мкА;
- входное сопротивление токовых входов – $101 \text{ Ом} \pm 0,1 \%$;
- диапазон измерений входных токов – от 0 до 20 мА;
- разрешающая способность измерения токов – 20 мкА;
- пределы допускаемой абсолютной погрешности измерения токов ± 40 мкА;
- диапазоны выходного токового сигнала – 0...5 мА, 0...20 мА, 4...20 мА;
- разрешающая способность формирования выходного токового сигнала – 20 мкА;
- пределы допускаемой абсолютной погрешности токового выхода ± 40 мкА;
- выходной токовый сигнал 0...5 мА вырабатывается модулем на нагрузке не более 1,8 кОм, а 0...20 мА и 4...20 мА – на нагрузке не более 300 Ом;
- кроме индикатора RUN модуль имеет светодиоды CH1 и CH2

наличия обрыва линии связи при работе с токовым датчиком 1 и токовым датчиком 2 соответственно, имеющими выходной сигнал 4...20 мА, и два светодиода состояний дискретных входов IN1, IN2.

2.22 Характеристики МРГ3:

- число подключаемых к модулю датчиков ДУУ2/ДУУ2М, или ДТМ1, или ДТМ2 в режиме эмуляции ДТМ1, или ДИД1 – один;
- число подключаемых к модулю токовых датчиков с диапазонами выходных токовых сигналов 0...5 мА, 0...20 мА, 4...20 мА, – один;
- число подключаемых к модулю дискретных входов внешних низковольтных устройств промышленной автоматики – три;
- число подключаемых к дискретным входам модуля пар контактов устройств промышленной автоматики – четыре;
- питание датчика осуществляется постоянным искробезопасным напряжением, гальванически изолированным от общего провода КПК, с параметрами $U_0 \leq 14,3$ В, $I_0 \leq 80$ мА;
- обмен информацией с датчиком осуществляется последовательным кодом в асинхронном полудуплексном режиме по внутреннему протоколу ЗАО “Альбатрос” на одной из трех скоростей: 1200 бит/с, 2400 бит/с, 4800 бит/с;
- связь модуля с датчиком осуществляется с помощью экранированного четырехпроводного кабеля (нормальное функционирование модуля обеспечивается при длине соединительного кабеля между модулем и датчиком не более 1,5 км; разрешается применение экранированных контрольных кабелей со следующими параметрами: $R_{КАБ} \leq 100$ Ом, $C_{КАБ} \leq 0,1$ мкФ, $L_{КАБ} \leq 2$ мГн);
- питание токового датчика осуществляется постоянным искробезопасным напряжением, гальванически изолированным от общего провода КПК, с параметрами $U_0 \leq 29,7$ В, $I_0 \leq 40$ мА;
- параметры дискретных входов: входное сопротивление – не менее 5 кОм; состояние, принимаемое за логический “0”, соответствует замкнутому положению подключенной пары контактов; входной ток при состоянии подключенной пары контактов: “замкнуто” – не более 1 мА, “разомкнуто” – не более 100 мкА;
- входное сопротивление токового входа – $101 \text{ Ом} \pm 0,1 \%$;
- диапазон измерений входного тока – от 0 до 20 мА;
- разрешающая способность измерения тока – 20 мкА;
- пределы допускаемой абсолютной погрешности измерения тока ± 40 мкА;
- параметры ключей: максимальное коммутируемое напряжение постоянного тока – 24 В, максимальный ток коммутации – 0,5 А, сопротивление ключа в замкнутом состоянии – не более 0,5 Ом;
- кроме индикатора RUN модуль имеет светодиод приема/передачи информации от датчика SEN, светодиод CUR наличия обрыва линии связи при работе с токовым датчиком,

имеющим выходной сигнал 4...20 мА, четыре светодиода состояний дискретных входов IN1...IN4 и три светодиода состояний ключей OPEN, CLOSE, BLK.

2.23 Характеристики МРГ4:

- число подключаемых к модулю токовых датчиков с диапазонами выходных токовых сигналов 0...5 мА, 0...20 мА, 4...20 мА – два;

- число подключаемых к модулю дискретных входов внешних низковольтных устройств промышленной автоматики – три;

- число подключаемых к дискретным входам модуля пар контактов устройств промышленной автоматики – четыре;

- питание токовых датчиков осуществляется постоянным искробезопасным напряжением (два гальванически изолированных между собой и от общего провода КПК канала) с параметрами $U_0 \leq 29,7$ В, $I_0 \leq 40$ мА;

- параметры дискретных входов: входное сопротивление – не менее 5 кОм; состояние, принимаемое за логический "0", соответствует замкнутому положению подключенной пары контактов; входной ток при состоянии подключенной пары контактов: "замкнуто" – не более 1 мА, "разомкнуто" – не более 100 мкА;

- входное сопротивление токовых входов – $101 \text{ Ом} \pm 0,1 \%$;

- диапазон измерений входных токов – от 0 до 20 мА;

- разрешающая способность измерения токов – 20 мкА;

- пределы допускаемой абсолютной погрешности измерения тока ± 40 мкА;

- параметры ключей: максимальное коммутируемое напряжение постоянного тока – 24 В, максимальный ток коммутации – 0,5 А, сопротивление ключа в замкнутом состоянии – не более 0,5 Ом;

- кроме индикатора RUN модуль имеет светодиоды СН1 и СН2 наличия обрыва линии связи при работе с токовым датчиком 1 и токовым датчиком 2 соответственно, имеющими выходной сигнал 4...20 мА, четыре светодиода состояний дискретных входов IN1...IN4 и три светодиода состояний ключей OPEN, CLOSE, BLK.

2.24 Характеристики МСД2:

- число подключаемых к модулю датчиков ДУУ2/ДУУ2М, или ДТМ1, или ДТМ2 в режиме эмуляции ДТМ1, или ДИД1 – два;

- питание датчиков осуществляется постоянным искробезопасным напряжением (два гальванически изолированных между собой и от общего провода КПК канала) с параметрами $U_0 \leq 14,3$ В, $I_0 \leq 80$ мА;

- обмен информацией с датчиками осуществляется последовательным кодом в асинхронном полудуплексном режиме по внутреннему протоколу ЗАО "Альбатрос" на одной из трех скоростей: 1200 бит/с, 2400 бит/с, 4800 бит/с;

- связь модуля с датчиками осуществляется с помощью экранированного четырехпроводного кабеля (нормальное функционирование модуля обеспечивается при длине соединительного кабеля между модулем и датчиками не более 1,5 км; разрешается применение экранированных контрольных кабелей со следующими параметрами: $R_{КАБ} \leq 100$ Ом, $C_{КАБ} \leq 0,1$ мкФ, $L_{КАБ} \leq 2$ мГн);

- кроме индикатора RUN модуль имеет светодиоды приема/передачи информации от датчиков SEN1 и SEN2.

2.25 Характеристики МСТ:

- предназначен для подключения терминала, терминала-2 или терминала-3 в составе МКПК;

- гальваническая развязка выходных цепей интерфейса связи с терминалами от внутренних цепей модуля (прочность изоляции 1000 В постоянного тока в течение одной минуты);

- тип интерфейса связи с терминалами – RS-485, логический протокол – внутренний протокол ЗАО "Альбатрос", скорость передачи – 115200 бит/с, формат передаваемых символов: старт-бит, восемь информационных битов, один или два стоп-бита (отсутствие контроля паритета).

2.26 Характеристики МТВ3:

- максимальное число подключаемых к модулю датчиков – четыре;

- диапазоны выходных сигналов подключаемых к модулю датчиков – 0...5 мА, 0...20 мА, 4...20 мА;

- параметры питания датчиков: напряжение от 17 до 28 В, ток потребления от 20 до 40 мА;

- входное сопротивление токового входа – $101 \text{ Ом} \pm 0,1 \%$;

- диапазон измерений входных токов – от 0 до 20 мА;

- разрешающая способность измерения: 0,1 мкА (0...5 мА); 0,4 мкА (0...20 мА и 4...20 мА);

- пределы допускаемой абсолютной погрешности измерения ± 5 мкА;

- кроме индикатора RUN модуль имеет четыре светодиода наличия обрыва линии связи при работе с датчиками, имеющими выходной сигнал 4...20 мА, для каждого из каналов СН1...СН4.

2.27 Характеристики МТВ4:

- максимальное число подключаемых к модулю датчиков – шестнадцать;

- диапазоны выходных сигналов подключаемых к модулю датчиков – 0...5 мА, 0...20 мА, 4...20 мА;

- входное сопротивление – $249 \text{ Ом} \pm 0,1 \%$;

- диапазон измерений входных токов – от 0 до 20 мА;

- разрешающая способность измерения токов – 20 мкА;

- пределы допускаемой абсолютной погрешности измере-

ния ± 40 мкА;

– кроме индикатора RUN модуль имеет шестнадцать светодиодов наличия обрыва линии связи при работе с датчиками, имеющими выходной сигнал 4...20 мА, для каждого из каналов СН1...СН16.

2.28 Характеристики МТС3:

– число гальванически изолированных между собой и от общего провода КПК групп токовых выходов – две (прочность изоляции 1000 В промышленной частоты в течение одной минуты);

– число токовых выходов в группе – два;

– выходные токовые сигналы 0...5 мА вырабатываются модулем на нагрузке не более 3 кОм, а 0...20 мА и 4...20 мА – на нагрузке не более 750 Ом;

– диапазоны выходных токовых сигналов – 0...5 мА, 0...20 мА, 4...20 мА;

– разрешающая способность формирования выходных токовых сигналов – 20 мкА;

– пределы допускаемой абсолютной погрешности токового выхода ± 40 мкА;

2.29 Характеристики терминала:

– тип индикатора – вакуумный флуоресцентный, алфавитно-цифровой, матричный;

– информационная емкость индикатора – четыре строки по 20 символов (матрица символа 5x8 точек, размер символа 2,35x4,84 мм);

– минимальная яркость свечения индикатора – 350 кд/м²;

– тип клавиатуры – пленочная мембранная;

– число клавиш для просмотра и ввода информации – 17;

– клавиша аппаратного сброса терминала START.

2.30 Характеристики терминала-2:

– тип индикатора – вакуумный флуоресцентный, алфавитно-цифровой, матричный;

– информационная емкость экрана – 16 строк по 20 символов (матрица символа 5x8 точек, размер символа 2,35x4,84 мм);

– минимальная яркость свечения индикатора – 350 кд/м²;

– количество индикаторов – четыре;

– тип клавиатуры – кнопочная;

– число клавиш для просмотра и ввода информации – 16;

– число интерфейсов RS-485 для обмена данными – два, каждый интерфейс имеет настраиваемую скорость передачи (до 115200 бит/с) и паритет;

– число единичных светодиодных индикаторов – четыре;

– цвет свечения – зеленый.

2.31 Характеристики терминала-3:

– тип процессора - AMD Geode LX-800 с тактовой частотой 500 МГц;

– оперативная память DDRAM емкостью 512 Мбайт;

– энергонезависимая память 64 Мбайт;

– TFT LCD дисплей с размером по диагонали семь дюймов и разрешением 800 на 480 точек;

– сенсорная панель (touch screen);

– два последовательных порта RS-232;

– Ethernet 10/100 МБ;

На терминале-3 должно быть установлено следующее ПО:

– операционная система Microsoft Windows CE .NET 5.0;

– среда исполнения Compact Framework 2.0;

– программа “Терминал–3 ГАММА–11” УНКР.00901–10.

2.32 Электрические параметры и характеристики

2.32.1 Питание МКПК и ГИМ СКПК осуществляется от сети переменного тока напряжением от 180 до 242 В, частотой (50 \pm 5) Гц.

2.32.2 Питание МП9 осуществляется от сети переменного тока напряжением от 85 до 265 В, частотой (55 \pm 8) Гц, при потребляемой мощности не более 15 В·А.

2.32.3 Мощность, потребляемая ГИМ от сети, не превышает (70·N) В·А, где N – количество БПИЗ, входящих в состав ГИМ (от 1 до 3).

2.32.4 Максимальные токи, потребляемые модулями прибора от БПИЗ, приведены в таблице 3.

Таблица 3

Наименование модуля	Ток по цепи +5 В, мА	Ток по цепи +24 В, мА
МВ2	110	0
МВ3	110	0
МИ4	100	0
МИ6	200	0
МИТ2	50	30
МК2	250	0
МК3	250	0
МП7	360	0
МР2	50	100
МРГ1	180	100
МРГ2	180	100
МРГ3	110	100
МРГ4	120	100
МСД2	120	160
МСТ	360	0
МТВ3	40	180
МТВ4	200	0
МТС3	100	0
МВ2	110	0
МВ3	110	0

2.32.5 Питание терминала или терминала-2 осуществляется постоянным напряжением +24 В ± 10 %, потребляемая мощность терминала не более 6 Вт, терминала-2 – не более 9 Вт.

Питание терминала-3 осуществляется от сети переменного тока напряжением от 100 до 240 В, частотой (55 ± 8) Гц, при потребляемой мощности не более 36 В·А.

2.32.6 По степени защиты от поражения электрическим током все модули прибора и терминал-3 относятся к классу защиты I, а терминал и терминал-2 – к классу защиты III в соответствии с требованиями ГОСТ 12.2.007.0.

2.32.7 Все входы и выходы интерфейсных модулей прибора гальванически изолированы от общего провода прибора (прочность изоляции 1500 В промышленной частоты в течение одной минуты для всех интерфейсных модулей, кроме МИ4, МСТ и МТС3, для МИ4 см. пп. 2.13, 2.14, для МСТ см. п. 2.25, для МТС3 см. п. 2.28).

2.32.8 Время установления рабочего режима – не более 10 с.

2.32.9 Прибор предназначен для непрерывной работы.

2.33 Надежность

2.33.1 Средняя наработка прибора на отказ с учетом технического обслуживания, регламентируемого данным руководством по эксплуатации, – 40000 ч.

Средняя наработка прибора на отказ устанавливается для условий и режимов, оговоренных п. 1.29.

Критерием отказа является несоответствие прибора требованиям пп. 2.1...2.31.

2.33.2 Срок службы прибора – 8 лет.

2.33.3 Срок сохраняемости прибора не менее одного года на период до ввода в эксплуатацию при соблюдении условий, оговоренных в разделе “Правила хранения и транспортирования”.

2.33.4 Среднее время восстановления прибора не более 4 ч.

2.34 Конструктивные параметры

Габаритные размеры составных частей прибора приведены на рисунках 1...6.

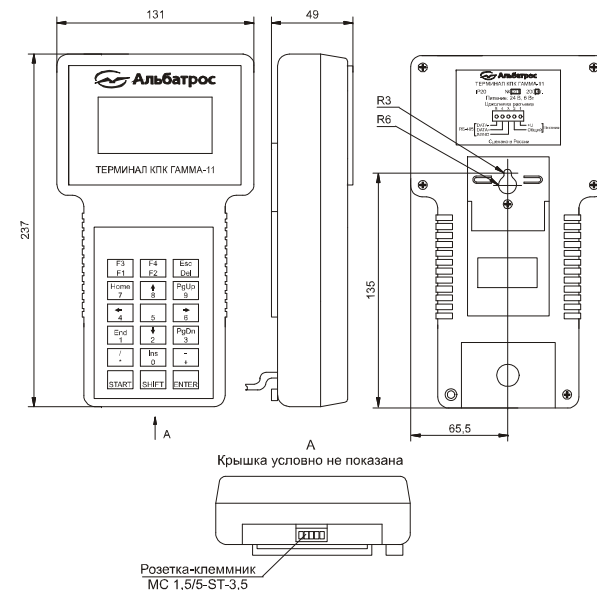
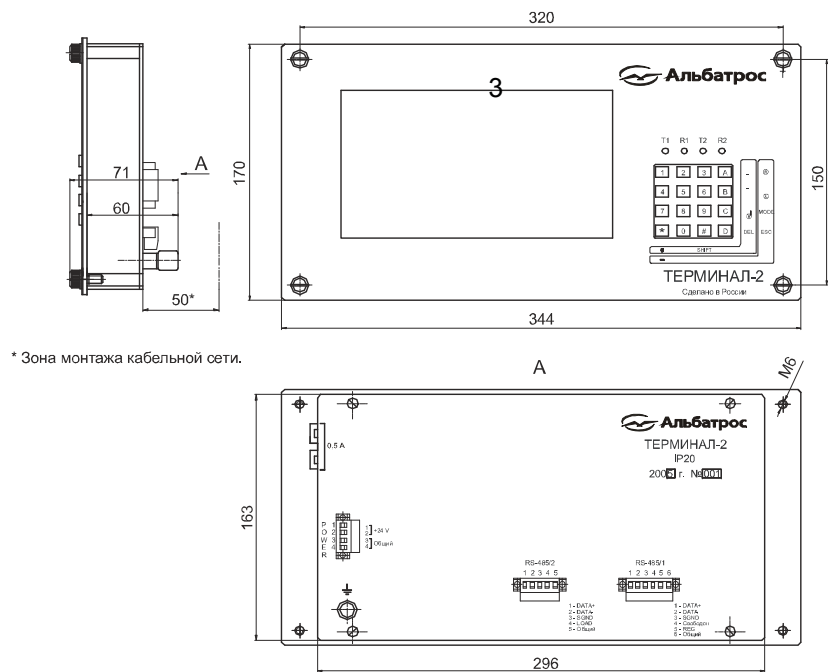
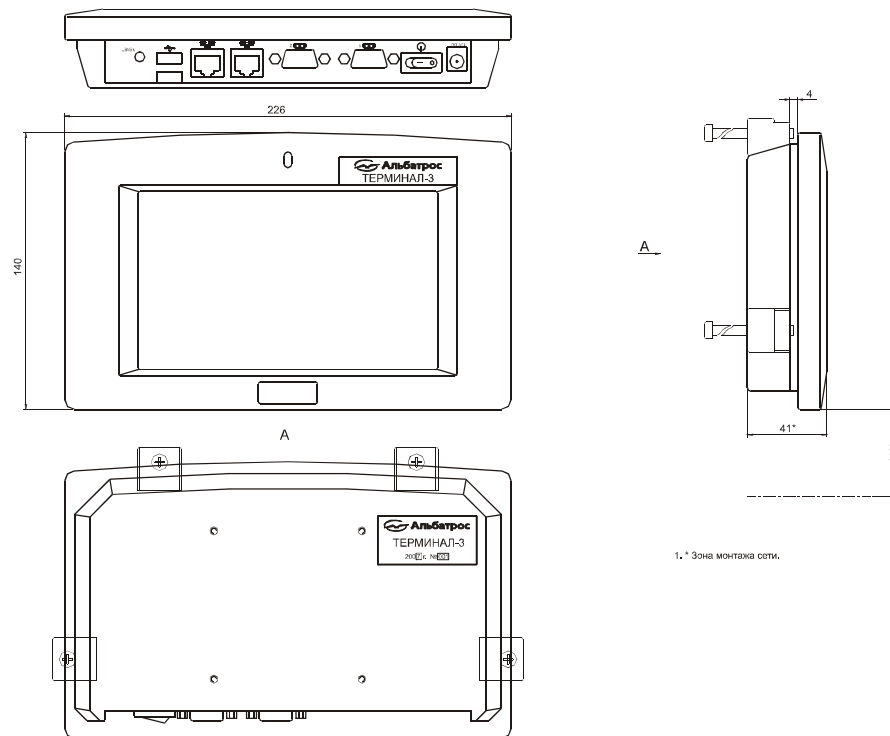


Рисунок 1 – Внешний вид и габаритные размеры терминала



* Зона монтажа кабельной сети.

Рисунок 2 – Внешний вид и габаритные размеры терминала-2



1.* Зона монтажа сети.

- 1 Крепежный фиксатор из комплекта для монтажа рабочих станций AFL-07A-LX/WT-R в панель AFLPK-07
- * Зона монтажа сети
- ** Контур выреза в панели для установки терминала-3
- *** Максимальная толщина панели

Рисунок 3 – Внешний вид и габаритные размеры терминала-

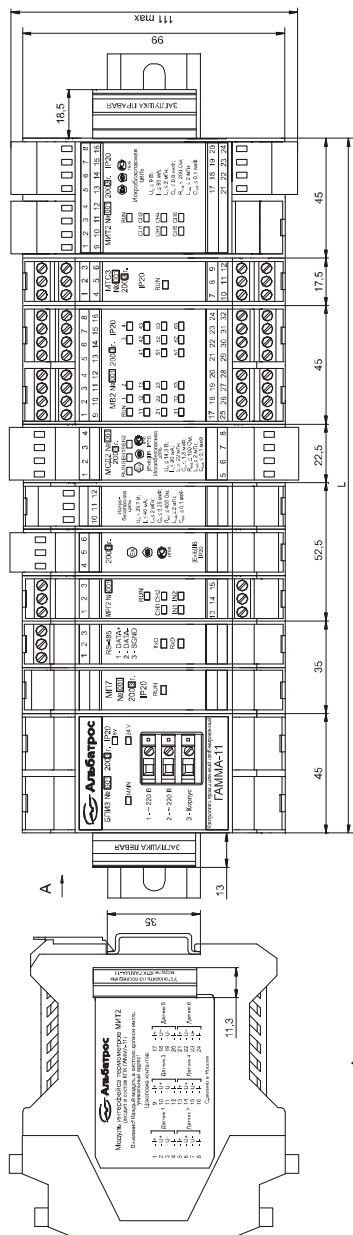


Рисунок 4 – Внешний вид и габаритные размеры составных частей прибора (вариант установки модулей прибора на один DIN-рельс, повернуто)

Габаритный размер L прибора определяется количеством модулей согласно заказу и информации, приведенной в таблице 4.

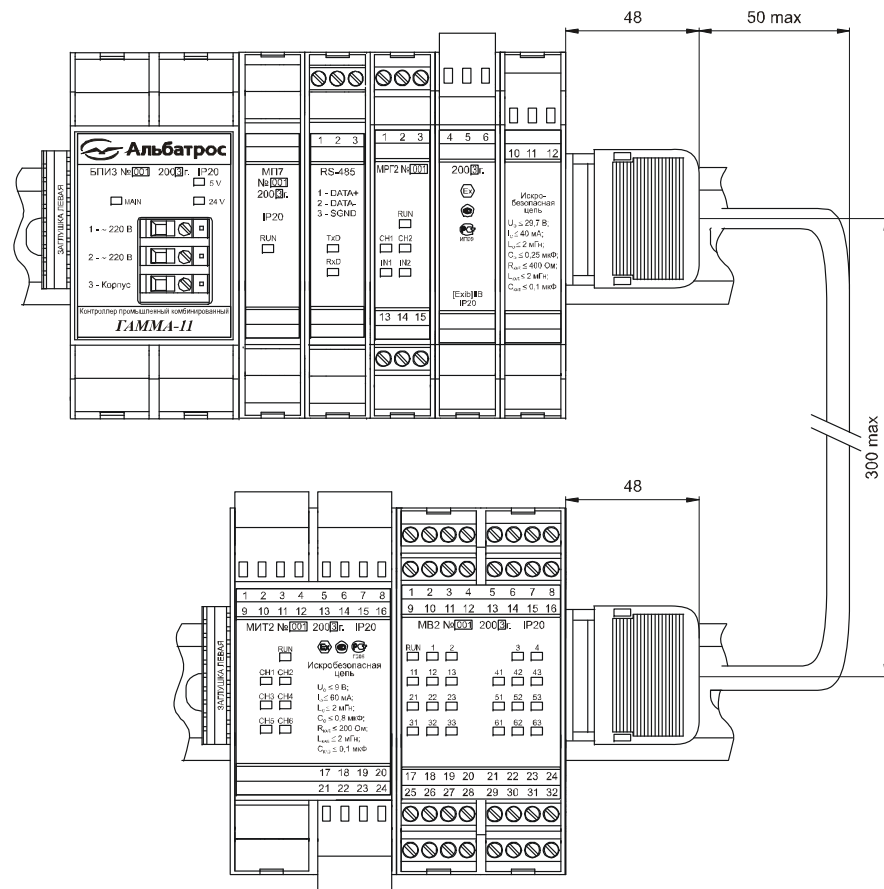
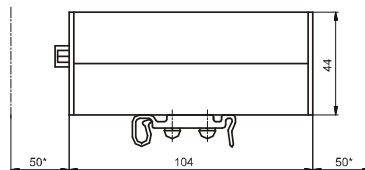
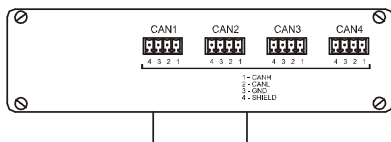


Рисунок 5 – Внешний вид и габаритные размеры составных частей прибора (вариант установки модулей прибора на два DIN-рельса)



* Зона монтажа кабельной сети.

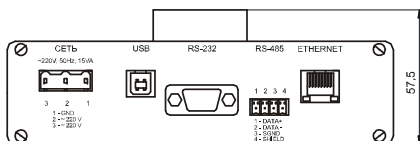


Рисунок 6 – Внешний вид и габаритные размеры МП9

Примечание – На рисунках 4 и 5 приведены варианты установки МКПК. Для СКПК вместо заглушки левой для рисунка 4 и верхней заглушки левой для рисунка 5 устанавливается МИ6, МП7 из состава прибора исключается.

Ширина корпусов блоков и интерфейсных модулей, входящих в состав прибора, а также масса составных частей прибора приведены в таблице 4.

Таблица 4

Наименование	Ширина корпуса, мм	Масса, кг, не более
БПИЗ	45	0,25
Заглушка левая	13	0,008
Заглушка правая	18,5	0,008
Кабель расширения	см. рисунок 5	0,1
МВ2	45	0,2
МВ3	35	0,2
МИ4	17,5	0,2
МИ6	17,5	0,2
МИТ2	45	0,2
МК2	35	0,2
МК3	45	0,2
МП7	35	0,2
МП9	см. рисунок 6	0,7
МР2	35	0,2
МРГ1	35	0,2
МРГ2	52,5	0,3
МРГ3	35	0,2
МРГ4	52,5	0,3
МСД2	22,5	0,15
МСТ	35	0,2
МТВ3	35	0,2
МТВ4	45	0,2
МТС3	17,5	0,2
Терминал	см. рисунок 1	0,5
Терминал-2	см. рисунок 2	1,9
Терминал-3	см. рисунок 3	0,8

3 СОСТАВ ПРИБОРА

3.1 Комплект поставки прибора приведен в таблице 5.

Таблица 5

Обозначение	Наименование	Кол-во, шт.	Примечания
УНКР.407632.003 МП	Методика поверки	1	1
УНКР.466514.014 МП	Методика поверки	1	1
УНКР.466514.014 ПС	Паспорт	1	2
УНКР.466514.014 РЭ	Руководство по эксплуатации	1	–
УНКР.466514.014 РП	Руководство программиста	1	3
УНКР.468352.001	Заглушка левая	–	4
УНКР.468352.002	Заглушка правая	–	4
УНКР.685622.014	Кабель расширения	–	4
УНКР.00105-10 Э	Система программирования КПК ГАММА-11 "SoftLogic.P9-1" (компакт-диск)	1	–
–	Тара транспортная групповая	1	5
Комплект модуля процессора МП7:		1	6, 7
УНКР.467444.012	Модуль процессора МП7	1	8
УНКР.467444.012 РЭ	Руководство по эксплуатации	1	8
–	Розетка-клеммник MSTBT 2,5/3-ST № 1779848 Phoenix Contact GmbH & Co.	1	8
УНКР.321312.047	Тара транспортная	1	8
Комплект модуля процессора МП9:		1	–
УНКР.467444.016	Модуль процессора МП9	1	8
УНКР.467444.016 РЭ	Руководство по эксплуатации	1	8
УНКР.467444.016 РП	Руководство программиста	1	8
–	Розетка-клеммник GMSTB 2,5/3-ST № 1766893 Phoenix Contact GmbH & Co.	1	8
–	Розетка-клеммник MC 1,5/4-ST-3,81 № 1803594 Phoenix Contact GmbH & Co.	5	8
–	Розетка кабельная DB-9F	1	8

Продолжение таблицы 5

Обозначение	Наименование	Кол-во, шт.	Примечания
–	Кожух DP-09C	1	8
УНКР.321312.082	Тара транспортная	1	8
Комплект блока питания изолированного БПИЗ:		1	6, 9
УНКР.436614.007	Блок питания изолированный БПИЗ	1	8
УНКР.436614.007 РЭ	Руководство по эксплуатации	1	8
УНКР.321312.054	Тара транспортная	1	8
Комплект модуля ввода MB2:		–	10
УНКР.468153.016	Модуль ввода MB2	1	8
УНКР.468153.016 РЭ	Руководство по эксплуатации	1	8
–	Розетка-клеммник MSTBT 2,5/4-ST № 1779851 Phoenix Contact GmbH & Co.	8	8
УНКР.321312.048	Тара транспортная	1	8
Комплект модуля ввода MB3:		–	10
УНКР.468153.019	Модуль ввода MB3	1	8
УНКР.468153.019 РЭ	Руководство по эксплуатации	1	8
–	Розетка-клеммник MSTBT 2,5/3-ST № 1779848 Phoenix Contact GmbH & Co.	8	8
УНКР.321312.064	Тара транспортная	1	8
Комплект модуля интерфейса МИ4:		–	10, 11
УНКР.467451.006	Модуль интерфейса МИ4	1	8
УНКР.467451.006 РЭ	Руководство по эксплуатации	1	8
–	Розетка-клеммник MSTBT 2,5/3-ST № 1779848 Phoenix Contact GmbH & Co.	1	8
УНКР.321312.095	Тара транспортная	1	8
Комплект модуля интерфейса МИ6:		–	12
УНКР.467451.009	Модуль интерфейса МИ6	1	8
УНКР.467451.009 РЭ	Руководство по эксплуатации	1	8

Продолжение таблицы 5

Обозначение	Наименование	Кол-во, шт.	Примечания
–	Розетка-клеммник MSTBT 2,5/3-ST № 1779848 Phoenix Contact GmbH & Co.	2	8
УНКР.321312.107	Тара транспортная	1	8
Комплект модуля интерфейса термометров МИТ2:		–	10
УНКР.468156.009	Модуль интерфейса термометров МИТ2	1	8
УНКР.468156.009 РЭ	Руководство по эксплуатации	1	8
–	Розетка MSTBC 2,5/4-ST-5,08 № 1808832 Phoenix Contact GmbH & Co.	6	8
–	Штыри MSTBC-MT 0,5-1,0 № 3190564 Phoenix Contact GmbH & Co.	24	8
УНКР.321312.058	Тара транспортная	1	8
Комплект модуля ключей МК2:		–	10
УНКР.468153.017	Модуль ключей МК2	1	8
УНКР.468153.017 РЭ	Руководство по эксплуатации	1	8
–	Розетка-клеммник MSTBT 2,5/3-ST № 1779848 Phoenix Contact GmbH & Co.	8	8
УНКР.321312.068	Тара транспортная	1	8
Комплект модуля ключей МК3:		–	10
УНКР.468153.018	Модуль ключей МК3	1	8
УНКР.468153.018 РЭ	Руководство по эксплуатации	1	8
–	Розетка-клеммник MSTBT 2,5/4-ST № 1779851 Phoenix Contact GmbH & Co.	8	8
УНКР.321312.051	Тара транспортная	1	8
Комплект модуля расходомера МР2:		–	10
УНКР.468156.010	Модуль расходомера МР2	1	8
УНКР.468156.010 РЭ	Руководство по эксплуатации	1	8

Продолжение таблицы 5

Обозначение	Наименование	Кол-во, шт.	Примечания
–	Розетка MSTBC 2,5/3-ST-5,08 № 1808829 Phoenix Contact GmbH & Co.	8	8
–	Штыри MSTBC-MT 0,5-1,0 № 3190564 Phoenix Contact GmbH & Co.	24	8
УНКР.321312.078	Тара транспортная	1	8
Комплект модуля регулятора МРГ1:		–	10
УНКР.468157.053	Модуль регулятора МРГ1	1	8
УНКР.468157.053 РЭ	Руководство по эксплуатации	1	8
–	Розетка MSTBC 2,5/3-ST-5,08 № 1808829 Phoenix Contact GmbH & Co.	3	8
–	Розетка-клеммник MSTBT 2,5/3-ST № 1779848 Phoenix Contact GmbH & Co.	2	8
–	Штыри MSTBC-MT 0,5-1,0 № 3190564 Phoenix Contact GmbH & Co.	9	8
УНКР.321312.055	Тара транспортная	1	8
Комплект модуля регулятора МРГ2:		–	10
УНКР.468157.054	Модуль регулятора МРГ2	1	8
УНКР.468157.054 РЭ	Руководство по эксплуатации	1	8
–	Розетка MSTBC 2,5/3-ST-5,08 № 1808829 Phoenix Contact GmbH & Co.	2	8
–	Розетка-клеммник MSTBT 2,5/3-ST № 1779848 Phoenix Contact GmbH & Co.	2	8
–	Штыри MSTBC-MT 0,5-1,0 № 3190564 Phoenix Contact GmbH & Co.	6	8
УНКР.321312.062	Тара транспортная	1	8

Продолжение таблицы 5

Обозначение	Наименование	Кол-во, шт.	Примечания
Комплект модуля регулятора МРГ3:		–	10
УНКР.468157.055	Модуль регулятора МРГ3	1	8
УНКР.468157.055 РЭ	Руководство по эксплуатации	1	8
–	Розетка MSTBC 2,5/3-ST-5,08 № 1808829 Phoenix Contact GmbH & Co.	3	8
–	Розетка-клеммник MSTBT 2,5/3-ST № 1779848 Phoenix Contact GmbH & Co.	4	8
–	Штыри MSTBC-MT 0,5-1,0 № 3190564 Phoenix Contact GmbH & Co.	7	8
УНКР.321312.063	Тара транспортная	1	8
Комплект модуля регулятора МРГ4:		–	10
УНКР.468157.056	Модуль регулятора МРГ4	1	8
УНКР.468157.056 РЭ	Руководство по эксплуатации	1	8
–	Розетка MSTBC 2,5/3-ST-5,08 № 1808829 Phoenix Contact GmbH & Co.	2	8
–	Розетка-клеммник MSTBT 2,5/3-ST № 1779848 Phoenix Contact GmbH & Co.	4	8
–	Штыри MSTBC-MT 0,5-1,0 № 3190564 Phoenix Contact GmbH & Co.	6	8
УНКР.321312.065	Тара транспортная	1	8
Комплект модуля сопряжения с датчиками МСД2:		–	10
УНКР.468153.014	Модуль сопряжения с датчиками МСД2	1	8
УНКР.468153.014 РЭ	Руководство по эксплуатации	1	8
–	Розетка MSTBC 2,5/4-ST-5,08 № 1808832 Phoenix Contact GmbH & Co.	2	8
–	Штыри MSTBC-MT 0,5-1,0 № 3190564 Phoenix Contact GmbH & Co.	8	8

Продолжение таблицы 5

Обозначение	Наименование	Кол-во, шт.	Примечания
УНКР.321312.049	Тара транспортная	1	8
Комплект модуля сопряжения с терминалом МСТ:		–	10, 13
УНКР.468153.020	Модуль сопряжения с терминалом МСТ	1	8
УНКР.468153.020 РЭ	Руководство по эксплуатации	1	8
–	Розетка-клеммник MSTBT 2,5/3-ST № 1779848 Phoenix Contact GmbH & Co.	1	8
УНКР.321312.052	Тара транспортная	1	8
Комплект модуля токовых входов МТВ3:		–	10
УНКР.468153.015	Модуль токовых входов МТВ3	1	8
УНКР.468153.015 РЭ	Руководство по эксплуатации	1	8
–	Розетка MSTBC 2,5/3-ST-5,08 № 1808829 Phoenix Contact GmbH & Co.	4	8
–	Штыри MSTBC-MT 0,5-1,0 № 3190564 Phoenix Contact GmbH & Co.	12	8
УНКР.321312.053	Тара транспортная	1	8
Комплект модуля токовых входов МТВ4:		–	10
УНКР.468153.021	Модуль токовых входов МТВ4	1	8
УНКР.468153.021 РЭ	Руководство по эксплуатации	1	8
–	Розетка-клеммник MSTBT 2,5/4-ST № 1779851 Phoenix Contact GmbH & Co.	8	8
УНКР.321312.073	Тара транспортная	1	8
Комплект модуля токовых сигналов МТС3:		–	10
УНКР.468157.057	Модуль токовых сигналов МТС3	1	8
УНКР.468157.057 РЭ	Руководство по эксплуатации	1	8
–	Розетка-клеммник MSTBT 2,5/3-ST № 1779848 Phoenix Contact GmbH & Co.	4	8
УНКР.321312.061	Тара транспортная	1	8

Продолжение таблицы 5

Обозначение	Наименование	Кол-во, шт.	Примечания
Комплект терминала КПК ГАММА-11:		–	14
УНКР.467846.009	Терминал КПК ГАММА-11	1	8
УНКР.467846.009 РЭ	Руководство по эксплуатации	1	8
УНКР.467846.009 РО	Руководство оператора	1	8
УНКР.00501-20 Э	Среда программирования экранов терминала КПК ГАММА-11 "ScreenBuilder" (компакт-диск)	1	8
УНКР.00501-20 91 01	Среда программирования экранов терминала КПК ГАММА-11 "ScreenBuilder". Руководство пользователя	1	8
–	Розетка-клеммник MC 1,5/5-ST-3,5 № 1840395 Phoenix Contact GmbH & Co.	1	8
УНКР.321312.056	Тара транспортная	1	8
Комплект терминала-2:		–	14
УНКР.466514.016	Терминал-2	1	8
УНКР.466514.016 РЭ	Руководство по эксплуатации	1	8
УНКР.466514.016 РО	Руководство оператора	1	8
УНКР.00502-10 Э	Среда программирования экранов терминала-2 "ScreenBuilder T2" (компакт-диск)	1	8
УНКР.00502-10 91 01	Среда программирования экранов терминала-2 "ScreenBuilder T2". Руководство пользователя	1	8
–	Розетка-клеммник MSTB 2,5/4-STF № 1786857 Phoenix Contact GmbH & Co.	1	8
–	Розетка-клеммник MSTB 2,5/5-STF № 1786860 Phoenix Contact GmbH & Co.	1	8
–	Розетка-клеммник MSTB 2,5/6-STF № 1786873 Phoenix Contact GmbH & Co.	1	8
УНКР.321312.097	Тара транспортная	1	8

Продолжение таблицы 5

Обозначение	Наименование	Кол-во, шт.	Примечания
Комплект терминала-3:		–	14
УНКР.467846.015	Терминал-3	1	14
УНКР.467846.015 ЭТ	Этикетка	1	8
УНКР.00901-10 91 01	Программа "Терминал-3 ГАММА-11". Руководство пользователя	1	8
–	Комплект для монтажа рабочих станций серий AFL-07A-LX/WT-R в панель AFLPK-07	1	8
–	Конвертер RS-485/RS-232 i-7520 ICP CON	1	8
–	Шнур компьютерный SCF 12	1	8
–	Стилуc	1	8, 15
–	Источник питания	1	8, 15
–	Руководство по эксплуатации панельной рабочей станции (компакт-диск)	1	8, 15
–	Тара транспортная	1	8, 15

Примечания

1 Документ УНКР.407632.003 МП поставляется только при наличии в составе КПК модулей МСД2, МРГ1 и МРГ3. Документ УНКР.466514.014 МП поставляется только при наличии в составе КПК модулей МИТ2, МР2, МРГ1...МРГ4, МТВ3, МТВ4, МТС3.

2 В составе МКПК поставляется паспорт УНКР.466514.014 ПС, в составе СКПК – паспорт УНКР.466514.014-01 ПС.

3 Документ УНКР.467444.014 РП поставляется только в составе МКПК.

4 По требованию заказчика возможны два варианта комплекта поставки для каждой ГИМ МКПК и СКПК:

– для ГИМ МКПК:

- заглушка левая – 1 шт., заглушка правая – 1 шт.;
- заглушка левая – 2 шт., кабель расширения – 1 шт.;

– для ГИМ СКПК:

- заглушка правая – 1 шт.;
- заглушка левая – 1 шт., кабель расширения – 1 шт.

5 Тара транспортная групповая представляет собой ящик из гофрированного картона ГОСТ 22637 и, в зависимости от количества модулей в составе КПК, поставляется трех типоразмеров:

– при количестве модулей более 12 шт.– типоразмер 36;

- при количестве модулей до 8 шт.– типоразмер 43;
- при количестве модулей от 8 до 12 шт.– типоразмер 44.
- 6 Указано минимальное количество.
- 7 Максимальное количество МП7 – два.
- 8 Указано количество для одного комплекта.
- 9 Максимальное количество БПИЗ в ГИМ – три.
- 10 Количество модулей в КПК определяется заказом (см. таблицу 2).
- 11 Для МКПК поставляется МИ4 исполнения 0, для СКПК поставляется МИ4 исполнения 1.
- 12 В СКПК каждая ГИМ комплектуется модулем МИ6.
- 13 В состав МКПК входит не более одного модуля МСТ (см. таблицу 2).
- 14 Терминал КПК ГАММА-11 и терминал-3 используются только в составе МКПК. К одной ГИМ возможно подключить не более одного терминала с помощью модуля, выделенного для связи с ними (для МКПК это МСТ, а для СКПК – МИ4 исполнение 1).
- 15 Из комплекта панельной рабочей станции.

4 ОБЩЕЕ УСТРОЙСТВО И ПРИНЦИП РАБОТЫ ПРИБОРА

4.1 Прибор имеет модульную структуру. Обмен информацией между модулями, входящими в состав ГИМ, а также между ГИМ и МП осуществляется по последовательному CAN-интерфейсу. Каждый интерфейсный модуль прибора (кроме МСТ) выполнен на основе микроконтроллера (МКР) семейства PICmicro фирмы Microchip Technology Inc. Для реализации CAN-интерфейса МКР имеет встроенный аппаратный CAN-контроллер, согласование уровней сигналов МКР с уровнями на шине CAN-интерфейса осуществляется с помощью микросхем трансиверов.

4.2 Центральным узлом МКПК является МП7, построенный на основе МКР фирмы Silicon Laboratories, Inc., являющегося расширением МКР семейства MCS-51 фирмы Intel.

МП7 осуществляет связь с ЭВМ верхнего уровня по интерфейсу RS-485, хранит в своей ЭП параметры настройки и типы интерфейсных модулей прибора, обеспечивает сбор телеметрической информации от интерфейсных модулей и управление выходными сигналами интерфейсных модулей в соответствии с загруженным в МП7 алгоритмом. МП7 программируется посредством среды SoftLogic.

В приборе заложена возможность резервирования работы МП7. Это достигается вводом в состав прибора второго МП7, способного в случае отказа основного МП7 принять на себя в режиме реального времени управление прибором в целом без проведения каких-либо коммутаций. Перевод резервного МП7 в режим основного можно осуществить и с ЭВМ верхнего уровня путем подачи специальной

команды. После выполнения этой команды основной и резервный МП7 меняются местами.

Резервный МП7 не может принять управление прибором в двух случаях: если на момент подачи питания в составе прибора установлен только резервный МП7, или если отказ основного МП7 произошел в момент загрузки параметров настроек прибора (включая и исполняемый им алгоритм управления) из основного МП7 в резервный.

4.3 Центральным узлом СКПК является МП9, построенный на основе МКР LPC2294 фирмы Philips Semiconductors, являющегося расширением МКР семейства ARM7TDI.

МП9 осуществляет связь с ЭВМ верхнего уровня по интерфейсу Ethernet 10BASE-T, хранит в своей ЭП параметры настройки и типы интерфейсных модулей прибора, обеспечивает сбор телеметрической информации от интерфейсных модулей и управление выходными сигналами интерфейсных модулей в соответствии с загруженным в МП9 алгоритмом. МП9 программируется посредством среды SoftLogic или ISaGRAF.

4.4 МСТ также выполнен на основе МКР фирмы Silicon Laboratories, Inc. и обеспечивает связь МКПК с терминалом по интерфейсу RS-485.

4.5 Терминал позволяет просмотреть информацию о составе прибора, значения измеренных интерфейсными модулями параметров, регистры данных алгоритма, сформировать управляющие воздействия для модулей вывода, а также просмотреть и оперативно изменить параметры настройки интерфейсных модулей. Структурировать исполняемые функции терминала позволяет среда программирования Screen Builder.

4.6 Терминал-2 позволяет выполнять те же функции, что и терминал, но предназначен для работы как с одним, так и с несколькими КПК одновременно. Структурировать исполняемые функции терминала-2 позволяет среда программирования Screen Builder T2.

4.7 Терминал-3 выполнен на базе панельной рабочей станции компании IEI Technology Corp. AFL-07A-LX/WT-R/256MB. Терминал-3 предназначен для отображения телеметрической информации, поступающей с МКПК ГАММА-11, и управления выходными сигналами. В качестве интерфейса с МКПК применяется модуль связи с терминалом МСТ.

4.8 Напряжения питания МП7 и интерфейсных модулей прибора вырабатываются БПИЗ. Для питания терминала необходим внешний источник питания с напряжением +24 В ± 10 %. МП9 имеет встроенный сетевой источник питания.

4.9 Конструктивно БПИЗ, МП7 и интерфейсные модули выполнены в пластмассовых корпусах, которые предназначены для установки на DIN-рельс, для чего на задней стороне корпусов предусмотрен узел крепления.

Внутри каждого корпуса расположен соединитель, который можно представить в виде параллельной шины, состоящей из 10 проводников. Эта шина имеет выходы на боковые стенки корпуса (с левой стороны корпуса выход шины выполнен в виде вилки, а с правой – в виде розетки), что позволяет соединять между собой модули из состава КПК (включая БПИЗ), получая наборную конструкцию. Внутри корпуса шина имеет щелевые разъемы (розетки, количество которых, в зависимости от типа модуля, может быть от одной до трех), предназначенные для установки ячеек модуля. Кроме того, на корпусе имеются контакты заземления, обеспечивающие электрическое соединение цепей заземления модуля с DIN-рельсом.

Ячейки модулей (в зависимости от типа модуля их количество может быть от одной до трех) представляют собой печатные платы, с одной стороны которых имеются ламели печатного разъема, контактирующего с шинными разъемами корпуса и контактами заземления, а с другой – элементы крепления крышек корпуса. Связь ячеек между собой осуществляется с помощью штыревого соединителя. Блок, образованный соединенными между собой ячейками с установленными на них крышками, вставляется по направляющим в корпус и фиксируется с помощью защелок, имеющих в конструкции крышек.

На крышках ячеек расположены декоративные шильдики с окнами, за которыми установлены светодиодные индикаторы модуля. Крышки имеют также вырезы, в которых расположены разъемы для связи модулей с внешними устройствами.

4.10 Для повышения помехоустойчивости CAN-интерфейса и согласования его сигналов в состав МКПК входят две заглушки (левая и правая). Заглушка левая выполнена в виде розетки, подключаемой к разъему внутренней шины первого модуля из состава прибора, заглушка правая выполнена в виде вилки, подключаемой к разъему внутренней шины последнего модуля из состава прибора. Внутри заглушек размещены согласующие резисторы. Такой вариант состава прибора используется при размещении всех модулей прибора на одном DIN-рельсе. Для СКПК в каждой ГИМ вместо заглушки левой устанавливается МИ6, обеспечивающий гальваническую развязку между ГИМ и МП9 и имеющий встроенный согласующий резистор внутренней шины ГИМ.

4.11 При большом числе интерфейсных модулей в составе МКПК и ограниченности места в монтажном шкафу, где располагается прибор, возможно размещение составных частей прибора на двух DIN-рельсах (см. рисунок 5). При этом модули на соседних DIN-

рельсах соединяются с помощью кабеля расширения, который подключается к разъемам последних модулей на каждом DIN-рельсе, а для согласования CAN-интерфейса используются две левые заглушки. В СКПК в каждой ГИМ, размещенной на двух DIN-рельсах, применяются МИ6, кабель расширения и одна заглушка левая.

4.12 МП9 конструктивно выполнен в алюминиевом корпусе, который предназначен для установки на DIN-рельс, для чего на задней стороне корпуса предусмотрен узел крепления.

На крышке модуля расположен декоративный шильдик с окнами, за которыми установлены светодиодные индикаторы модуля. На боковые панели модуля нанесена маркировка разъемов.

4.13 Терминал конструктивно выполнен в пластмассовом корпусе, который предназначен для размещения на рабочем столе оператора КПК, а также имеет узел крепления на стену.

На передней стороне корпуса расположена пленочная мембранная клавиатура и окно со светофильтром, за которым расположен индикатор.

Задняя сторона корпуса имеет откидывающуюся подставку (для удобства размещения терминала на столе), узел крепления терминала на стену, а также нишу, закрываемую декоративной крышкой. В нише расположен соединитель для подключения терминала к блоку питания и МСТ.

Все компоненты терминала расположены на одной печатной плате, закрепленной внутри корпуса. Связь клавиатуры с платой терминала осуществляется с помощью гибкого печатного шлейфа.

4.14 Терминал-2 выполнен в металлическом корпусе, который предназначен для встраивания его в щит управления. Для этого имеется четыре невыпадающих винта по углам передней панели терминала-2.

На передней панели терминала-2 расположена 16-кнопочная клавиатура и окно со светофильтром, за которым расположены четыре индикатора в два ряда по два индикатора в каждом ряду.

Над клавиатурой расположено четыре единичных светодиодных индикатора для отображения сигналов приема и передачи информации по интерфейсам RS-485.

На задней панели корпуса имеется три прямоугольных отверстия для подключения разъема питания и двух разъемов интерфейсов RS-485. В левом нижнем углу находится клемма заземления.

На левой боковой стенке расположено два предохранителя на 0,5 А.

Все компоненты терминала-2 расположены на одной печатной плате, закрепленной внутри корпуса. Связь клавиатуры с платой терминала осуществляется с помощью разъемного соединения.

4.15 Терминал-3 представляет собой программно-аппаратный комплекс на базе панельной рабочей станции. Панельная рабочая станция крепится на лицевой панели шкафа при помощи комплекта для монтажа. Источник питания и конвертор RS-485/RS-232 монтируются в монтажном шкафу.

5 УСТРОЙСТВО И РАБОТА СОСТАВНЫХ ЧАСТЕЙ ПРИБОРА

5.1 Информационный обмен и питание всех интерфейсных модулей ГИМ, а также МП7 в МКПК осуществляется по параллельной шине, состоящей из 10 проводников. Названия и назначения сигналов шины приведены в таблице 6.

Таблица 6

Номер контакта	Название сигнала	Назначение
1, 2	+5 В	Цепи питания модулей (напряжение поступает от БПИЗ, входящего в состав КПК)
3, 4	0 В	
5	CAN_H	Линии информационного обмена (интерфейс CAN)
6	CAN_L	
7	Не используется	—
8	Корпус	Цепи заземления
9	+24 В	Цепи питания датчиков, подключаемых к интерфейсным модулям взрывозащищенного исполнения (гальванически изолированы от цепи +5 В)
10	GND	

5.2 Блок питания изолированный БПИЗ

БПИЗ преобразует сетевое переменное напряжение 220 В, 50 Гц в постоянные стабилизированные напряжения +5 В и +24 В с гальванической изоляцией от сети питания.

Схемотехнически БПИЗ выполнен в виде двух ячеек (первая вырабатывает напряжение +5 В, вторая – +24 В), каждая из которых представляет высокочастотный обратногоходовой преобразователь постоянного выпрямленного напряжения сети 220 В, 50 Гц.

Гальваническая развязка между входными и выходными цепями обеспечивается с помощью высокочастотного трансформатора и оптронной развязки в цепи обратной связи.

Напряжение +5 В используется для питания МП7 и интерфейсных модулей прибора, напряжение +24 В используется только для питания узлов искрозащиты в модулях взрывозащищенного исполнения.

5.3 Модуль процессора МП7

МП7 содержит в своем составе две ячейки: ячейку

вычислительную ЯВ4 и ячейку связи ЯС2, каждая из которых имеет свой собственный МКР.

ЯВ4 осуществляет информационный обмен с ЯС2 по последовательному интерфейсу и интерфейсными модулями по CAN-интерфейсу, хранит в своей ЭП информацию о составе и параметрах настройки прибора, производит сбор информации с интерфейсных модулей и выполнение алгоритма, загруженного в прибор от ЭВМ верхнего уровня.

ЯС2 осуществляет связь прибора с верхним уровнем, загружая в ЯВ4 параметры настройки и алгоритм работы прибора, а также выдает на верхний уровень запрашиваемую информацию по интерфейсу RS-485 в формате протокола Modbus RTU.

5.4 Модуль процессора МП9 состоит из двух ячеек:

- ячейки вычислительной ЯВ5;
- ячейки расширения ЯР8.

ЯВ5 обеспечивает цифровой обмен с ГИМ КПК по интерфейсу CAN (гальваническая развязка реализована в ячейке ЯР8), хранит информацию о составе и настройках КПК, а также выполняет алгоритм, загруженный в модуль с ЭВМ верхнего уровня. Кроме того, в составе ячейки имеется сетевой источник питания.

ЯР8 осуществляет гальваническую развязку интерфейсов модуля.

5.5 Интерфейсные модули

Устройство и работа составных частей интерфейсных модулей подробно рассмотрены в руководствах по эксплуатации, входящих в комплект поставки модулей.

5.6 Терминал

Терминал выполнен на основе МКР С8051F127. Кроме МКР, в составе терминала имеются следующие узлы:

- стабилизированный источник питания, формирующий напряжения, необходимые для работы терминала, и обеспечивающий гальваническую изоляцию внутренних цепей терминала от цепей питания;
- изолированные интерфейсные каскады (служат для преобразования сигналов МКР в сигналы интерфейса RS-485 и гальванической развязки интерфейса от остальных узлов терминала);
- индикатор (формирование и управление выводом информации на индикатор осуществляет МКР);
- клавиатура, программно опрашиваемая МКР.

5.7 Терминал-2

Основным узлом терминала-2 является МКР С8051F127, имеющий следующие основные характеристики:

- тактовая частота – 24,5 МГц;
- объем энергонезависимой памяти программ и данных –

128 Кбайт;

- объем оперативного запоминающего устройства – 8 Кбайт;
- два встроенных универсальных асинхронных приемопередатчика (УАПП), которые используются для связи терминала-2 с абонентами сети, а также с источником загрузки проектов по интерфейсу RS-485.

Кроме МКР в составе терминала-2 имеются следующие узлы:

- стабилизированный источник питания, формирующий напряжения, необходимые для работы МКР (+3,3 В) и остальных узлов терминала (+5 В), и обеспечивающий гальваническую изоляцию внутренних цепей терминала-2 от цепей питания;

- изолированные интерфейсные каскады (служат для преобразования сигналов УАПП МКР в сигналы интерфейсов RS-485/1 и RS-485/2 и гальванической развязки интерфейсов от остальных узлов терминала-2);

- четыре алфавитно-цифровых индикатора (формирование и управление выводом информации на индикаторы осуществляет МКР);

- клавиатура, программно опрашиваемая МКР;

- светодиодные индикаторы T1 и R1 отображают состояние передатчика и приемника интерфейса RS-485/1, а T2 и R2 – интерфейса RS-485/2.

5.8 Терминал-3

Основным узлом терминала-3 является панельная рабочая станция AFL-07A-LX/WT-R/256MB, имеющая следующие технические характеристики:

- тип процессора – AMD Geode LX-800 с тактовой частотой 500 МГц;

- оперативная память DDRAM емкостью 512 Мбайт;

- энергонезависимая память 64 Мбайт;

- TFT LCD дисплей с размером по диагонали семь дюймов и разрешением 800 на 480 точек;

- сенсорная панель (touch screen);

- два последовательных порта RS-232;

- Ethernet 10/100 МБ.

Терминал-3 оснащен следующим ПО:

- операционная система Microsoft Windows CE .NET 5.0;

- среда исполнения Compact Framework 2.0;

- УНКР. 00901-10 программа “Терминал-3 ГАММА-11”.

6 ОБЕСПЕЧЕНИЕ ВЗРЫВОЗАЩИЩЕННОСТИ ПРИБОРА

6.1 Обеспечение взрывозащищенности измерительных систем на основе прибора при наличии в его составе интерфейсных модулей взрывозащищенного исполнения (МИТ2, МР2, МРГ1...МРГ4, МСД2, МТВ3) достигается ограничением соответствующих токов и

напряжений до искробезопасных значений. Искрозащитные элементы имеют маркировку и размещены с выполнением требований ГОСТ Р 51330.10.

6.2 Задачу ограничения выходных токов и напряжений прибора до искробезопасных значений решает БПИЗ, а также соответствующие узлы модулей взрывозащищенного исполнения.

6.3 БПИЗ, подключенный непосредственно к сети питания прибора, обеспечивает напряжение изоляции между входными и выходными цепями и между входными цепями и цепью заземления прибора 1500 В промышленной частоты. Входные цепи БПИЗ снабжены токовой защитой - плавкими предохранителями, доступ к которым ограничен путем пломбирования корпуса БПИЗ.

6.4 Питание датчиков, подключаемых к интерфейсным модулям взрывозащищенного исполнения, вырабатывается преобразователями напряжения серии TMV фирмы Traco Electronic AG, изоляция которых выдерживает постоянное напряжение 3000 В. Питание на датчики поступает через барьеры искрозащиты, обеспечивающие необходимые напряжения холостого хода и токи короткого замыкания (подробные описания параметров барьеров искрозащиты приведены в руководствах по эксплуатации на соответствующие интерфейсные модули). Пути утечки и электрические зазоры искробезопасных цепей питания датчиков относительно их искробезопасных участков составляют не менее 3 мм. Пути утечки и электрические зазоры искробезопасных цепей питания датчиков относительно друг друга составляют не менее 2 мм.

6.5 Измерительные части модулей и цепи связи с датчиками отделены от остальной схемы модулей оптронами марки TLP281 Toshiba America Electronic Components Inc., обеспечивающими напряжение изоляции 1500 В промышленной частоты. Цепи, связанные с датчиками, отделены от цепей, связанных с питанием КПК, печатным экраном шириной 1,5 мм по ГОСТ Р 51330.10, соединенным с цепями заземления модулей.

6.6 Входные цепи преобразователей напряжения, вырабатывающих питание датчиков в интерфейсных модулях взрывозащищенного исполнения, снабжены схемой защиты от повышенного напряжения, расположенной в ячейке БПИЗ, вырабатывающей напряжение питания искробезопасных цепей +24 В.

6.7 Для подключения искробезопасных цепей используются розетки со штырями, которые обеспечивают выполнение необходимых зазоров относительно искробезопасных цепей остальных модулей прибора согласно требований ГОСТ Р 51330.10.

7 МАРКИРОВКА И ПЛОМБИРОВАНИЕ

7.1 На передних панелях (крышках корпусов) БПИЗ, МП7, МП9, МИ6 и интерфейсных модулей нанесены следующие знаки и надписи:

- сокращенное наименование;
- порядковый номер по системе нумерации предприятия;
- год выпуска;
- степень защиты по ГОСТ 14254 (надпись “IP20”);
- маркировка светодиодов;
- нумерация разъемов подключения к внешним устройствам.

7.2 Для интерфейсных модулей взрывозащищенного исполнения на передних панелях дополнительно нанесены маркировка взрывозащиты, знак принадлежности к взрывозащищенному оборудованию, знак сертификации по взрывобезопасности и параметры искробезопасных цепей.

7.3 Для интерфейсных модулей, подлежащих проверке, на передних панелях дополнительно нанесен знак утверждения типа средств измерений.

7.4 На передней панели БПИЗ дополнительно нанесены название прибора (надпись “Контроллер промышленный комбинированный ГАММА-11”), товарный знак предприятия-изготовителя и маркировка клеммного соединителя для подключения сети питания и заземления прибора.

7.5 На боковых стенках корпусов БПИЗ, МП7, МИ6 и интерфейсных модулей, а также на лицевой панели МП9 нанесены следующие знаки и надписи:

- товарный знак предприятия-изготовителя;
- название и тип;
- надпись “Сделано в России”.

7.6 На боковых стенках корпусов БПИЗ и МП7 дополнительно нанесена надпись “Открывать, отключив питание!”.

7.7 На лицевой панели МП9 дополнительно нанесена надпись “Открывать, отключив от сети!”.

7.8 На боковой стенке корпуса БПИЗ приведены также параметры сети питания и краткие выходные характеристики БПИЗ.

7.9 На боковой стенке корпуса МП7 нанесены рисунки и таблицы, объясняющие назначение органов настройки (переключателей), расположенных на плате ЯС2.

7.10 На боковых панелях корпуса МП9 нанесены надписи с обозначениями и цоколевкой интерфейсных разъемов.

7.11 На боковых стенках интерфейсных модулей нанесена надпись “Внимание! Каждый модуль в системе должен иметь уникальный адрес!” и цоколевка контактов разъемов модулей.

7.12 На передней стороне корпуса терминала нанесены следующие знаки и надписи:

- товарный знак предприятия-изготовителя;
- наименование прибора (надпись “ТЕРМИНАЛ КПК ГАММА-11”);
- маркировка клавиш клавиатуры.

7.13 На задней стороне корпуса терминала прикреплен шильдик, на котором нанесены следующие знаки и надписи:

- товарный знак предприятия-изготовителя;
- наименование прибора (надпись “ТЕРМИНАЛ КПК ГАММА-11”);
- степень защиты по ГОСТ 14254 (надпись “IP20”);
- порядковый номер терминала по системе нумерации предприятия;
- год выпуска;
- параметры питания (надпись “Питание: 24 В, 6 Вт”);
- цоколевка и назначение контактов разъема связи терминала с МСТ и блоком питания;
- надпись “Сделано в России”.

7.14 На передней стороне терминала-2 нанесены следующие знаки и надписи:

- товарный знак предприятия-изготовителя;
- наименование прибора (надпись “ТЕРМИНАЛ-2”);
- маркировка клавиш клавиатуры;
- маркировка единичных светодиодных индикаторов (надписи “Т1”, “R1”, “Т2”, “R2”);
- надпись “Сделано в России”.

7.15 На задней стороне корпуса терминала-2 нанесены следующие знаки и надписи:

- товарный знак предприятия-изготовителя;
- наименование прибора (надпись “ТЕРМИНАЛ-2”);
- степень защиты по ГОСТ 14254 (надпись “IP20”);
- порядковый номер терминала-2 по системе нумерации предприятия;
- маркировка разъема связи терминала-2 с источником загрузки проекта (надпись “RS-485/2”) с цоколевкой и назначением контактов;
- маркировка разъема связи терминала-2 с абонентами сети (надпись “RS-485/1”) с цоколевкой и назначением контактов;
- маркировка места расположения предохранителей (надпись “0,5 А”);

– маркировка клеммы заземления.

7.16 На передней стороне корпуса терминала-3 нанесены следующие знаки и надписи:

- товарный знак предприятия-изготовителя;
- наименование прибора (надпись “ТЕРМИНАЛ-3”).

7.17 На задней стороне корпуса терминала-3 нанесены следующие знаки и надписи:

- товарный знак предприятия-изготовителя;
- наименование прибора (надпись “ТЕРМИНАЛ-3”);
- год выпуска;
- порядковый номер терминала-3 по системе нумерации предприятия.

7.18 На заглушке левой нанесены надписи “ЗАГЛУШКА ЛЕВАЯ” и “Установить на первом модуле КПК ГАММА-11!”.

7.19 На заглушке правой нанесены надписи “ЗАГЛУШКА ПРАВАЯ” и “Установить на последнем модуле КПК ГАММА-11!”.

7.20 На групповой и индивидуальных транспортных тарах узлов прибора нанесены основные, дополнительные и информационные надписи, а также манипуляционные знаки, соответствующие надписям “Хрупкое - осторожно”, “Беречь от влаги” по ГОСТ 14192.

Кроме предупредительных знаков на групповую транспортную тару нанесены:

- товарный знак предприятия-изготовителя;
- наименование и тип прибора;
- порядковый номер и дата выпуска прибора.

7.21 При выпуске из производства корпуса БПИЗ, МП7 и интерфейсных модулей пломбируются предприятием-изготовителем бумажными пломбами по ГОСТ 18677.

7.22 При выпуске из производства корпус МП9 пломбируется предприятием-изготовителем самоклеющейся этикеткой контроля вскрытия.

7.23 При выпуске из производства корпус терминала на задней стороне пломбируется предприятием-изготовителем мастичной пломбой по ГОСТ 18678.

7.24 При выпуске из производства корпус терминала-2 на задней стороне пломбируется предприятием-изготовителем замазкой уплотнительной У-20А ТУ 38.10.5367-85 оттиском ОТК.

7.25 При выпуске из производства корпус терминала-3 пломбируется этикеткой из пленочного материала 7613 фирмы “ЗМ”.

ИСПОЛЬЗОВАНИЕ ПО НАЗНАЧЕНИЮ

8 ОБЩИЕ УКАЗАНИЯ ПО ЭКСПЛУАТАЦИИ

8.1 На всех стадиях эксплуатации руководствуйтесь правилами и указаниями, помещенными в соответствующих разделах данного документа.

8.2 Перед началом эксплуатации провести внешний осмотр составных частей прибора, для чего проверить:

- сохранность пломбировки;
- отсутствие механических повреждений на корпусах составных частей прибора по причине некачественной упаковки или неправильной транспортировки;
- комплектность прибора согласно разделу данного документа “Состав прибора” или описи укладки;
- состояние лакокрасочных, защитных и гальванических покрытий;
- отсутствие отсоединяющихся или слабо закрепленных элементов внутри составных частей прибора (определите на слух при наклонах).

8.3 В случае большой разности температур между складским и рабочим помещениями, полученный со склада прибор перед включением выдерживается в нормальных условиях не менее четырех часов.

8.4 После длительного хранения или транспортирования в условиях повышенной влажности прибор выдерживается в нормальных условиях не менее восьми часов.

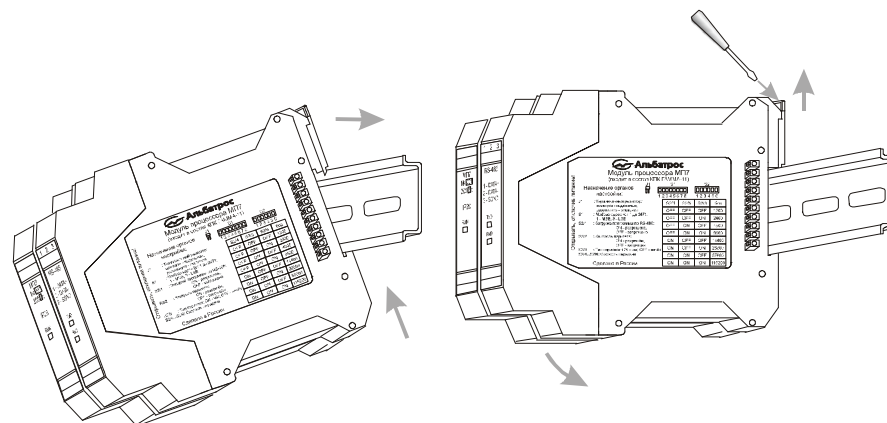
8.5 Установка БПИЗ, МП7 и интерфейсных модулей МКПК на один DIN-рельс

8.5.1 В месте установки необходимо наличие сети питания 220 В, 50 Гц и заземляющего контура.

8.5.2 БПИЗ, МП7 и интерфейсные модули (далее “модули”) устанавливаются на стандартный DIN-рельс, который крепится внутри шкафа или к стене и может быть расположен как горизонтально, так и вертикально. Для обеспечения лучшего охлаждения прибора рекомендуется располагать DIN-рельс преимущественно горизонтально. Кроме того, при наличии в составе прибора большого количества узлов требуется обеспечить принудительную вентиляцию прибора. В дальнейшем рассматривается установка модулей при горизонтальном расположении DIN-рельса. При установке DIN-рельса должно быть обеспечено соединение рельса с контуром заземления.

8.5.3 Для установки модуля заведите нижний паз узла крепления на DIN-рельс, как показано на рисунке 7а), и поверните

корпус в направлении стрелки – при этом модуль должен зафиксироваться на DIN-рельсе.



а) б)
Рисунок 7 – Установка и демонтаж модулей

8.5.4 Рекомендуется следующий порядок установки модулей (слева направо): все БПИЗ, входящие в состав прибора, основной МП7, резервный МП7 (если имеется), интерфейсные модули с наибольшим энергопотреблением (см. таблицу 3), интерфейсные модули с наименьшим энергопотреблением.

8.5.5 После установки модулей на DIN-рельс необходимо произвести первоначальную настройку модулей, подробно описанную в разделе “Подготовка к работе и порядок работы” и стыковку модулей между собой. Для этого переместите модули из состава КПК по DIN-рельсу, как показано на рисунке 8, при этом должны состыковаться разъемы параллельной шины модулей.

8.6 Установка БПИЗ, МП7 и интерфейсных модулей МКПК на два DIN-рельса

8.6.1 Установка составных частей прибора на два DIN-рельса производится в случае большого числа интерфейсных модулей и ограниченности пространства внутри монтажного шкафа, в котором располагается прибор.

8.6.2 При установке прибора на два DIN-рельса необходимо руководствоваться указаниями, приведенными в пп. 8.5.1...8.5.3.

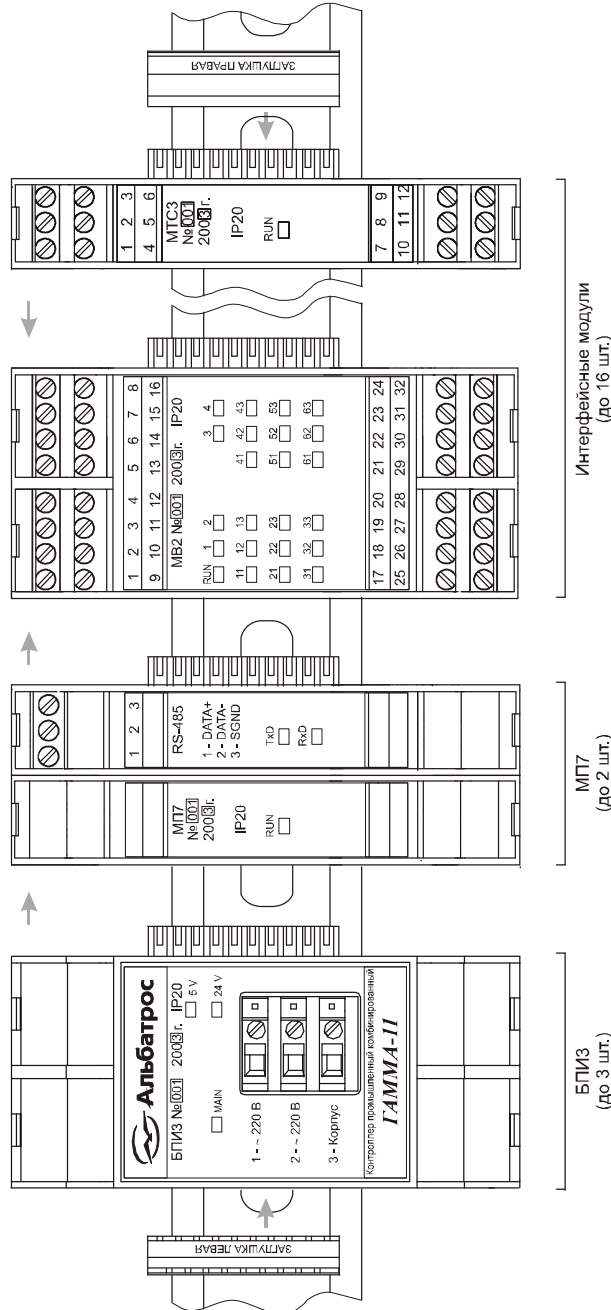


Рисунок 8 – Соединение между собой составных частей прибора (вариант установки модулей прибора на один DIN- рельс, повернуто)

8.6.3 Рекомендуется следующий порядок установки модулей:
 – на верхнем DIN-рельсе (слева направо): все БПИЗ, входящие

в состав прибора, основной МП7, резервный МП7 (если имеется), интерфейсные модули с наибольшим энергопотреблением (см. таблицу 3), интерфейсные модули с наименьшим энергопотреблением;

– на нижнем DIN-рельсе (слева направо): интерфейсные модули с наименьшим энергопотреблением (см. таблицу 3), интерфейсные модули с наибольшим энергопотреблением.

8.6.4 После установки модулей на DIN-рельсы необходимо произвести первоначальную настройку модулей, подробно описанную в разделе “Подготовка к работе и порядок работы” и стыковку модулей между собой. Для этого переместите модули из состава КПК по DIN-рельсам, как показано на рисунке 9, при этом должны состыковаться разъемы параллельной шины модулей.

8.6.5 Установите в крайние левые модули заглушки левые, а к крайним правым подсоедините кабель расширения, как показано на рисунке 9.

8.7 Установка ГИМ СКПК

8.7.1 Установка ГИМ СКПК на один или два DIN-рельса аналогична установке ГИМ МКПК, поэтому необходимо руководствоваться указаниями, приведенными в пп. 8.5 и 8.6.

8.7.2 Отличие состава ГИМ заключается в том, что вместо заглушки левой, подключаемой к БПИЗ, устанавливается МИ6 и в составе прибора отсутствует МП7.

8.8 Установка МП9

8.8.1 Модуль устанавливается на стандартный DIN-рельс, который крепится внутри шкафа или к стене и может быть расположен как горизонтально, так и вертикально. В дальнейшем рассматривается установка модуля при горизонтальном расположении DIN-рельса.

8.8.2 Для установки модуля заведите нижний паз узла крепления на DIN-рельс, как показано на рисунке 10, и поверните корпус в направлении стрелки – при этом модуль должен зафиксироваться на DIN-рельсе.

8.8.3 После установки модуля на DIN-рельс необходимо произвести стыковку модуля с остальными модулями КПК (подключая согласно проекту соответствующие ГИМ к соответствующим CAN-интерфесам модуля).

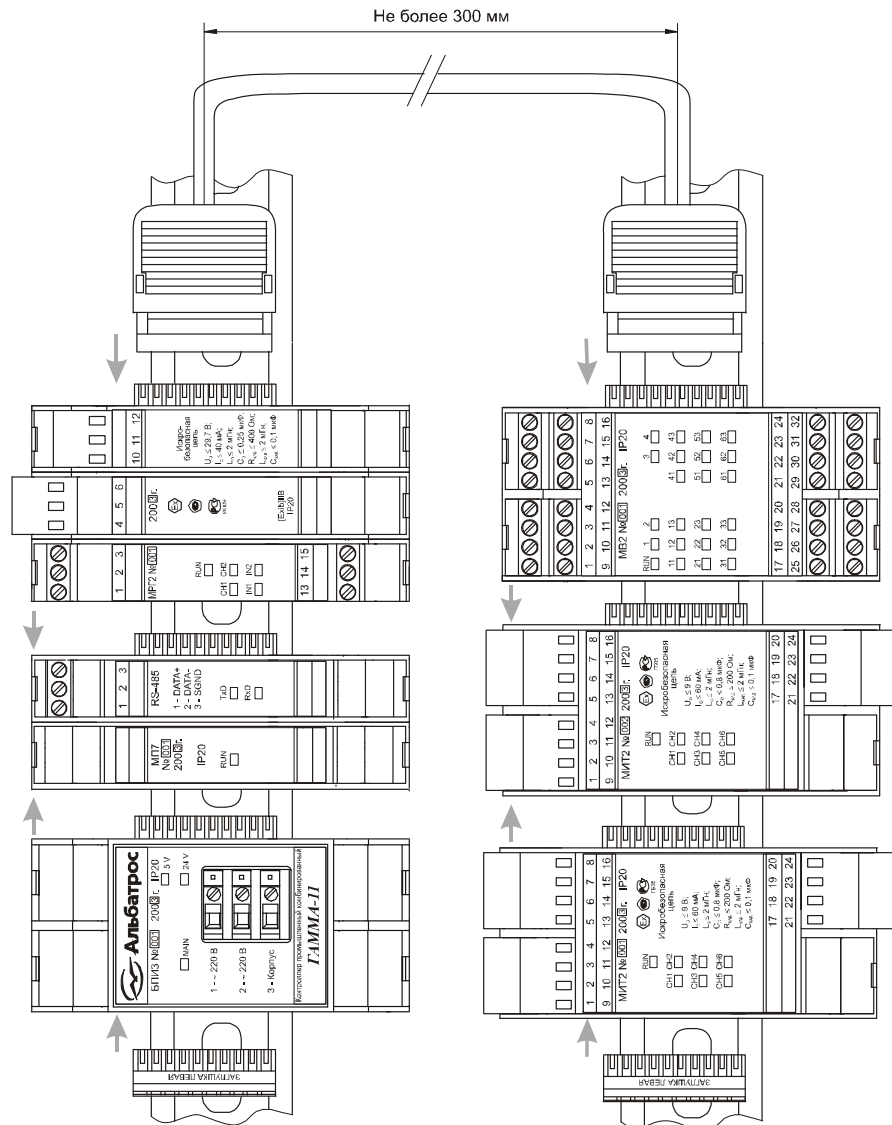


Рисунок 9 – Соединение между собой составных частей прибора (вариант установки модулей прибора на два DIN-рельса, повернуто)



Рисунок 10 – Установка МР9

8.9 Установка терминалов

8.9.1 Терминал устанавливается в помещении с искусственным освещением для обеспечения возможности круглосуточной работы. Установка терминала производится на столе оператора, или терминал крепится на стену (щит) в соответствии с установочными размерами, приведенными на рисунке 1. В месте установки терминала необходимо наличие постоянного напряжения $+24 В \pm 10 \%$.

8.9.2 Терминал-2 устанавливается в помещении с искусственным освещением для обеспечения возможности круглосуточной работы. Установка терминала производится на щит управления в соответствии с установочными размерами, приведенными на рисунке 2. В месте установки терминала-2 необходимо наличие постоянного напряжения $+24 В \pm 10 \%$ и контура заземления. Заземление терминала-2 осуществляется посредством клеммы заземления, находящейся на задней стороне корпуса.

8.9.3 Терминал-3 устанавливается в помещении с искусственным освещением для обеспечения возможности круглосуточной работы. Установка терминала производится на щит управления. В лицевой панели щита управления вырезается прямоугольное отверстие по контуру, показанному на рисунке 3. Корпус терминала-3 вставляется в это отверстие, затем в пазах корпуса, находящиеся в верхней части и по бокам, крепятся

фиксаторы из комплекта для монтажа рабочих станций в панель AFLPK-07. При помощи винтов фиксаторов корпус терминала-3 закрепляется на панели. После этих операций необходимо произвести монтаж схемы приведенной на рисунке А.3.

В месте установки терминала-3 необходимо наличие напряжения переменного тока от 100 до 240 В и постоянного напряжения $+24 В \pm 10 \%$ для питания конвертора RS-485/RS-232, входящего в комплект поставки терминала-3. Заземление терминала-3 производится через контакт вилки кабеля питания Х3.

8.10 Демонтаж БПИЗ и МП7

8.10.1 Для демонтажа БПИЗ и МП7 отключите питание КПК и отсоедините от них остальные блоки КПК, приложив к ним усилие в направлениях, противоположных стрелкам, показанным на рисунках 8 и 9.

8.10.2 Для МП7 отключите кабель связи с ЭВМ верхнего уровня, для чего можно отсоединить от модуля розетку-клеммник или отключить провода кабеля непосредственно от розетки-клеммника.

8.10.3 Для БПИЗ отключите провода питания и заземления от клеммника блока.

8.10.4 Заведите отвертку соответствующего размера в узел крепления МП7 или БПИЗ к DIN-рельсу и потяните узел крепления вверх, одновременно наклоняя корпус модуля вниз, как показано на рисунке 7б), – при этом МП7 или БПИЗ должен отсоединиться от DIN-рельса.

8.11 Демонтаж интерфейсных модулей

8.11.1 Для полного демонтажа интерфейсных модулей следуйте указаниям, приведенным в предыдущем пункте.

8.11.2 Прибор позволяет также производить оперативный демонтаж любого интерфейсного модуля без отключения питания прибора и отсоединения интерфейсного модуля от остальных модулей КПК. Данная особенность может быть использована для оперативной замены неисправного модуля (блока его ячеек) на исправный, при этом остальные модули и прибор в целом продолжают функционировать.

8.11.3 Оперативный демонтаж любого интерфейсного модуля осуществляется путем извлечения блока ячеек модуля из его корпуса и подробно описан в разделе “Подготовка к работе и порядок работы”.

8.12 Демонтаж МП9

8.12.1 Для демонтажа модуля отключите его питание и кабель связи с сетью питания.

8.12.2 Отключите кабели связи модуля с ГИМ.

8.12.3 Отключите кабель связи модуля с ЭВМ верхнего уровня.

8.12.4 Отключите кабель связи модуля по интерфейсу RS-232 (если используется).

8.12.5 Отключите кабель связи модуля по интерфейсу RS-485 (если используется).

8.12.6 Отсоедините модуль от DIN-рельса, приложив усилие в направлении, противоположном стрелке, показанной на рисунке 10.

8.13 До включения прибора ознакомьтесь с разделами “Указание мер безопасности” и “Подготовка к работе и порядок работы”.

9 УКАЗАНИЕ МЕР БЕЗОПАСНОСТИ

9.1 К монтажу (демонтажу), эксплуатации, техническому обслуживанию и ремонту прибора должны допускаться лица, изучившие руководство по эксплуатации, прошедшие инструктаж по технике безопасности при работе с электротехническими установками и радиоэлектронной аппаратурой и изучившие документы, указанные в разделе 10 “Обеспечение взрывозащищенности при монтаже прибора”.

Категорически запрещается эксплуатация прибора при отсутствии заземления DIN-рельса, на который устанавливаются БПИЗ, МП7 и интерфейсные модули.

9.2 В приборе имеются цепи, находящиеся под опасным для жизни напряжением.

Категорически запрещается эксплуатация прибора при снятой крышке БПИЗ, отсутствии заземления клеммы “Корпус” БПИЗ и отсутствии заземления МП9!

9.3 Все виды монтажа и демонтажа БПИЗ, МСТ, МИ6 и МП7 производить только при отключенном напряжении питания КПК.

9.4 Все виды монтажа и демонтажа МП9 производить только при отключенном напряжении питания модуля.

9.5 Все виды монтажа и демонтажа терминала, терминала-2 или терминала-3 производить только при отключенном напряжении питания терминалов.

9.6 Не допускается эксплуатация терминала-2 при отсутствии заземления.

9.7 Все виды монтажа и демонтажа интерфейсных модулей допускается производить при включенном напряжении питания КПК.

9.8 Не допускается эксплуатация составных частей прибора при незакрепленных кабелях связи с внешними устройствами.

10 ОБЕСПЕЧЕНИЕ ВЗРЫВОЗАЩИЩЕННОСТИ ПРИ МОНТАЖЕ ПРИБОРА

10.1 При монтаже прибора, имеющего в своем составе модули взрывозащищенного исполнения, необходимо руководствоваться:

- “Инструкцией по монтажу электрооборудования, силовых и осветительных сетей взрывоопасных зон ВСН332-74/ММСС СССР”;
- “Правилами устройства электроустановок” (ПУЭ, шестое издание);
- настоящим документом и другими руководящими материалами (если имеются).

10.2 Перед монтажом изделие должно быть осмотрено. При этом необходимо обратить внимание на следующее:

- маркировку взрывозащиты и предупредительные надписи;
- отсутствие повреждений корпусов составных частей прибора;
- сохранность пломб и наличие всех крепежных элементов.

10.3 Прибор должен быть заземлен путем подключения клеммы “Корпус” БПИЗ и DIN-рельсов, на которые устанавливаются ГИМ, к контуру заземления.

10.4 По окончании монтажа прибора должно быть проверено сопротивление между клеммой “Корпус” БПИЗ и контуром заземления, которое должно быть не более 4 Ом.

11 ПОДГОТОВКА К РАБОТЕ И ПОРЯДОК РАБОТЫ

11.1 Прибор обслуживается оператором, знакомым с работой радиоэлектронной аппаратуры, изучившим данный документ, указанное для соответствующего семейства КПК руководство программиста, руководства по эксплуатации на составные части прибора, а также прошедшим инструктаж по технике безопасности при работе с электротехническим оборудованием.

11.2 Установите БПИЗ, МП7 (или МИ6 и МП9) и интерфейсные модули на DIN-рельс в соответствии с указаниями, приведенными в разделах 9 и 10.

11.3 Настройка МП7 (МКПК)

11.3.1 Извлеките из корпуса блок, образованный ЯВ4 и ЯС2 с установленными на них крышками, для чего выполните следующие действия:

- как показано на рисунке 11, приложите усилие отверткой соответствующего размера к фиксаторам крышек (маленькие серые стрелки на рисунке 8, два места сверху модуля и два места снизу) – при освобождении фиксатора крышки слышен характерный щелчок;
- осторожно выньте блок из корпуса, потянув его в направлении большой серой стрелки рисунка 11.

Внимание! Компоненты ячеек МП7 и интерфейсных модулей боятся статического электричества, поэтому, до выполнения операции извлечения блока ячеек модуля из корпуса, прикоснитесь рукой к любой заземленной конструкции, а в процессе дальнейшей работы избегайте касания выводов компонентов и ламелей печатных разъемов ячеек модуля!

С помощью секций переключателя S2 платы ЯС2 с номерами от 4 до 6 установите необходимую скорость передачи данных (расположение органов настройки ЯС2 приведено на рисунке 12). Значения скорости передачи в зависимости от состояния секций переключателя S2 приведены в таблице 7. Здесь и далее под положением “ON” секции переключателя понимается ее замкнутое состояние, а под положением “OFF” – разомкнутое (секция переключателя находится в положении “ON”, если ее движок опущен, что показано с помощью стрелки на корпусе переключателя).

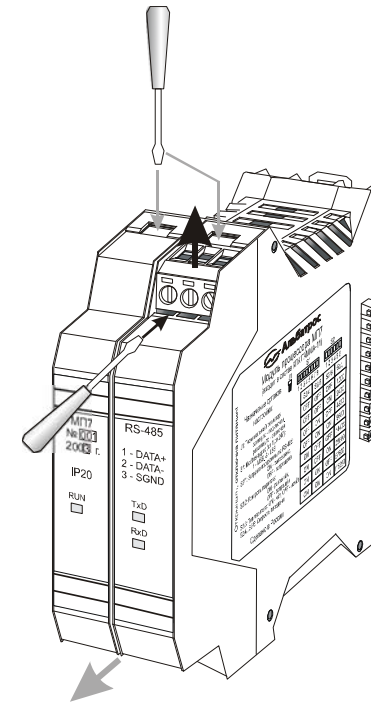


Рисунок 11 – Извлечение блока ячеек из корпуса МП7 и отсоединение розетки-клеммника

Таблица 7

Номер секции переключателя S2 и ее положение			Скорость передачи, бод
4	5	6	
OFF	OFF	OFF	1200
OFF	OFF	ON	2400
OFF	ON	OFF	4800
OFF	ON	ON	9600
ON	OFF	OFF	14400
ON	OFF	ON	28800
ON	ON	OFF	57600
ON	ON	ON	115200

Примечание – При выпуске модуля из производства установлена скорость передачи 14400 бод.

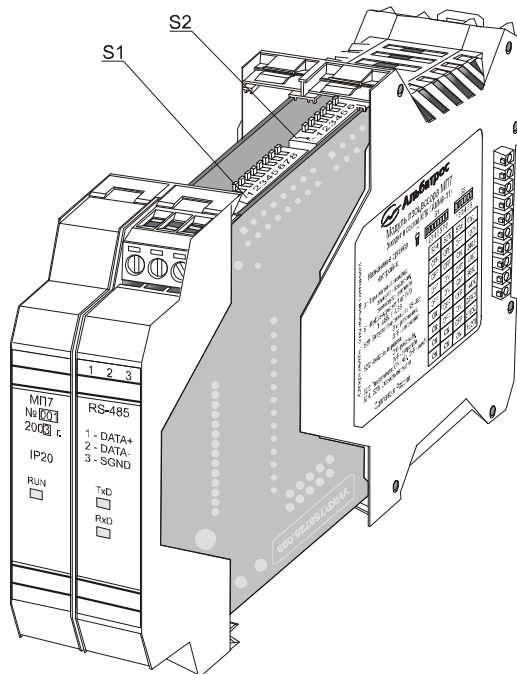


Рисунок 12 – Расположение органов настройки ЯС2 (вилка J1 расположена слева от переключателя S1).

11.3.2 С помощью секций переключателя S2 платы ЯС2 с номерами два и три установите наличие контроля паритета и его тип.

Значения устанавливаемого контроля паритета в зависимости от положений данных секций переключателя S2 приведены в таблице 8.

Таблица 8

Номер секции	Положение секции	Значение
2	OFF	Контроль паритета запрещен
	ON	Контроль паритета разрешен
3	OFF	Контроль по нечетности
	ON	Контроль по четности

Примечание – При выпуске модуля из производства контроль паритета разрешен и задан контроль по четности.

11.3.3 Если при работе модуля с ЭВМ верхнего уровня будет производиться загрузка программы модуля по интерфейсу RS-485, установите секцию переключателя S2 номер один в положение “ON” (при выпуске модуля из производства установлен запрет загрузки программы в модуль от ЭВМ верхнего уровня).

11.3.4 С помощью переключателя S1 на плате ЯС2 (см. рисунок 12) задайте адрес модуля по протоколу Modbus. Адрес модуля задается в виде двоичного числа в диапазоне от 1 до 247, при этом секция номер восемь переключателя S1 соответствует младшему биту двоичного числа, а секция номер один – старшему биту, положение секции “OFF” соответствует нулевому значению бита адреса, положение секции “ON” соответствует единичному значению бита адреса.

Если задать адрес модуля в диапазоне от 248 до 255 (адреса, которые запрещены для использования в протоколе Modbus), программное обеспечение модуля будет считать, что задан адрес со значением 247.

Если задать нулевой адрес модуля (адрес, предназначенный для осуществления широковещательного запроса в протоколе Modbus), программное обеспечение модуля будет считать, что задан адрес со значением 1.

При выпуске из производства установлено значение адреса, равное единице (секции переключателя S1 с номерами от 1 до 7 – в положении “OFF”, секция номер восемь – в положении “ON”).

11.3.5 Если модуль является конечным в сети, образованной интерфейсом RS-485, на плате ЯС2 необходимо подключить терминальный резистор – для этого необходимо замкнуть контакты вилки J1 с помощью крышки, расположенной на ее контактах (при выпуске модуля из производства контакты вилки J1 разомкнуты).

11.3.6 При использовании в составе КПК двух модулей МП7 (“горячее” резервирование) необходимо с помощью крышки замкнуть контакты вилки J1 на плате ЯВ4 для ведущего (основного) МП7 и

разомкнуть для ведомого (резервного) МП7 (при выпуске из производства контакты вилки J1 на плате ЯВ4 замкнуты).

11.3.7 После проверки положений и, если необходимо, установки всех описанных в пп. 11.3.2...11.3.7 механических органов настройки модуля, осторожно вставьте блок ячеек модуля по направляющим в корпус до характерного щелчка. Опломбируйте модуль.

11.4 Настройка интерфейсных модулей

11.4.1 Для каждого интерфейсного модуля необходимо установить уникальный позиционный номер в составе КПК.

11.4.2 Если прибор поставляется согласно заказу, позиционные номера модулей заранее установлены на фирме-изготовителе и их значения для каждого модуля приведены в паспорте прибора, поэтому пользователю не нужно выполнять описанные далее действия.

11.4.3 Извлеките из корпуса блок, образованный ячейками модуля с установленными на них крышками, руководствуясь указаниями п. 11.3

11.4.4 Для удобства конфигурирования КПК позиционный номер модуля должен соответствовать его фактической позиции в линейке ГИМ. Другими словами, чем дальше модуль от МП7 (или от БПИЗ для СКПК), тем больше его позиционный номер. Поскольку функциональный и количественный состав КПК зависит от конкретного применения, число установленных в ГИМ модулей не обязательно должно доходить до 16. МП7 или МП9 автоматически определяет количественный состав КПК по количеству позиционных номеров установленных интерфейсных модулей, фиксируя функциональный состав КПК в соответствии с позиционными номерами и маркируя пустые (до 16) места в ГИМ. Интерфейсные модули в одной ГИМ не должны иметь одинаковые позиционные номера. Позиционный номер для всех интерфейсных модулей, кроме МСТ, задается с помощью четырехразрядного механического переключателя S1, расположенного на плате одной из ячеек модуля. Значения позиционных номеров в зависимости от состояния секций переключателя S1 приведены в таблице 9.

Таблица 9

Номер секции переключателя S1 и ее положение				Позиционный номер
1	2	3	4	
OFF	OFF	OFF	OFF	1
ON	OFF	OFF	OFF	2
OFF	ON	OFF	OFF	3
ON	ON	OFF	OFF	4
OFF	OFF	ON	OFF	5
ON	OFF	ON	OFF	6
OFF	ON	ON	OFF	7
ON	ON	ON	OFF	8
OFF	OFF	OFF	ON	9
ON	OFF	OFF	ON	10
OFF	ON	OFF	ON	11
ON	ON	OFF	ON	12
OFF	OFF	ON	ON	13
ON	OFF	ON	ON	14
OFF	ON	ON	ON	15
ON	ON	ON	ON	16

Примечание – При выпуске модуля из производства установлено значение позиционного номера равное единице.

11.4.5 Для задания позиционного номера МСТ используются секции с номерами от 1 до 4 механического переключателя S2 платы ЯС2 (для установки позиционного номера используйте сведения таблицы 9, положение остальных секций переключателя S2 безразлично).

11.4.6 После проверки положений и, если необходимо, установки описанного в пп. 11.4.4 и 11.4.5 переключателя, осторожно вставьте блок ячеек модуля по направляющим в корпус до характерного щелчка. Опломбируйте модуль.

11.4.7 Повторите процедуру задания позиционного номера для каждого интерфейсного модуля, входящего в состав прибора.

11.5 Сстыкуйте узлы прибора между собой, используя указания пп. 8.5.5 и 8.6.4.

11.6 Если МКПК используется совместно с ЭВМ верхнего уровня, в соответствии с таблицей 10 подключите к розетке-клеммнику (входит в состав поставки МП7) кабель связи МП7 с ЭВМ верхнего уровня (при необходимости отключения розетки-клеммника

от МП7, используя отвертку подходящего размера, приложите усилие по направлению большой черной стрелки, показанной на рисунке 11). Допустимое сечение проводов кабеля связи с ЭВМ верхнего уровня – от 0,2 до 2,5 мм².

Таблица 10

Контакт разъема МП7	Сигнал	Описание сигнала	Соединение
1	DATA+	Данные приема/передачи (плюсовой провод)	Сигнальная линия кабеля связи с ЭВМ верхнего уровня
2	DATA-	Данные приема/передачи (минусовой провод)	Сигнальная линия кабеля связи с ЭВМ верхнего уровня
3	SGND	Общий	Экран кабеля связи с ЭВМ верхнего уровня

11.7 Настройка МП9 (СКПК)

11.7.1 Осуществите подключение внешних цепей согласно схеме, приведенной в приложении А (рисунок А.4). Допустимые сечения проводов – от 0,2 до 2,5 мм².

11.7.2 Подайте напряжение питания на МП9.

В случае правильного подключения модуля светодиод RUN жёлтого цвета должен мигать с частотой 1Гц. Если этого не происходит, проверьте правильность подключения, а также обратитесь к следующему разделу данного документа.

11.7.3 Подключите ЭВМ верхнего уровня к USB-интерфейсу модуля (на ЭВМ должен быть установлен драйвер ft232bm <http://www.ftdichip.com>). С помощью терминальной программы (например, HyperTerminal) сконфигурируйте модуль. IP-адрес и другие параметры сети вам должен выдать системный администратор. Если возникают затруднения с конфигурацией модуля, введите команду "help" и на экране терминала будет выведен текст подсказки. Например:

```

МП9 console> help
ЗАО "Альбатрос"
Модуль процессора МП9 (входит в состав КПК ГАММА-11)
Версия ПО 0.01 (1 апреля 2006 г.) реализовано:
    виртуальная машина ISaGRAF, консоль, web-сервер,
    поддержка до 48 интерфейсных модулей КПК ГАММА-11,
    скорость обмена по каналам CAN фиксированная 1Мбит/с,
    отсутствует возможность резервирования,
    отсутствует поддержка канала RS-232/RS-485.
Доступные команды:
    help - вывод справки
    config -r - вывод системных настроек

```

```

config -e - ввод системных настроек
time -r - вывод системного времени
time -e - ввод системного времени
time -c - калибровка системных часов
reset - перезагрузка МП9

```

МП9 console>

11.8 Для искроопасных цепей в соответствии со схемами подключений, приведенными в приложении А, подключите к розеткам-клеммникам (входят в состав поставки интерфейсных модулей) кабеля связи модулей с внешними устройствами (при необходимости отключения розеток-клеммников от модуля, используя отвертку подходящего размера, приложите усилие по направлению большой черной стрелки, показанной на рисунке 10). Подключите розетки-клеммники к модулям. Допустимое сечение проводов кабелей связи – от 0,2 до 2,5 мм².

11.9 Для искробезопасных цепей интерфейсных модулей взрывозащищенного исполнения монтаж кабелей связи производится путем обжимки проводов в штыри (входят в состав комплекта поставки модулей) и установки штырей до упора в розетки в соответствии со схемами подключений, приведенными в приложении А. Подключите собранные розетки к модулям. Допустимое сечение проводов кабелей связи – от 0,2 до 2,5 мм² (нумерация контактов розеток ведется слева направо со стороны установки в корпус розетки штырей).

11.10 При наличии в составе прибора терминала (МКПК) выполните следующие действия:

- снимите декоративную крышку на задней стороне корпуса терминала: для этого надавите на прямоугольник, нарисованный на крышке, и приложите усилие в направлении стрелки, нарисованной там же;
- в соответствии со схемой подключений, приведенной в приложении А (рисунок А.1), подключите к розетке-клеммнику (входит в состав поставки терминала) кабеля связи терминала с МСТ и блоком питания, предварительно продев их в отверстие снятой с корпуса терминала декоративной крышки (допустимое сечение проводов кабелей – от 0,2 до 2,5 мм²);
- установите декоративную крышку на прежнее место;
- установите терминал в соответствии с указаниями, приведенными в разделах 8 и 9

11.11 При наличии в составе прибора терминала-2 выполните следующие действия:

- установите терминал-2 в соответствии с указаниями, приведенными в разделах 8 и 9;
- подключите клемму заземления к контуру заземления;

– в соответствии со схемой подключения питания и разъемов связи интерфейсов терминала-2, приведенной в приложении А (рисунок А.2), используя розетки-клеммники, входящие в состав поставки терминала-2, подключите питание к вилке с надписью “POWER”, а к вилкам “RS-485/1” и/или “RS-485/2” кабели связи с абонентами (модули МСТ или МП7 (для МКПК), модуль МИ4 исполнения 1 (для СКПК), компьютер верхнего уровня). Допустимое сечение проводов кабелей – от 0,2 до 2,5 мм².

11.12 При наличии в составе прибора терминала-3 выполните следующие действия:

– установите терминал-3 в соответствии с указаниями, приведенными в разделах 8 и 9;

– выполните соединения в соответствии со схемой подключений терминала-3 к КПК и сети питания, приведенной в приложении А (рисунок А.3). Сечение проводов, соединяющих источник питания +24 В с конвертором RS-485/RS-232 и конвертор с модулем МСТ, должно быть в пределах от 0,2 до 2,5 мм².

11.13 Подключите кабель подвода сетевого напряжения к клеммнику БПИЗ в соответствии с маркировкой, приведенной на крышке корпуса БПИЗ, клемму БПИЗ “Корпус” подключите к контуру заземления.

11.14 Подайте напряжения питания на ГИМ и терминалы.

11.14.1 Для МКПК в случае правильной установки органов настройки МП7 на основном (или единственном в составе КПК) МП7 светодиод RUN красного цвета должен мигать с частотой 1 Гц. В случае, когда массивы кода исполняемого алгоритма, хранящиеся в ЯС2 и ЯВ4, не идентичны, произойдет загрузка массива кода исполняемого алгоритма из ЯС2 в ЯВ4, светодиод RUN основного МП7 в это время должен часто мигать. На резервном МП7 светодиод RUN некоторое время должен мигать с частотой получения от основного МП7 массива параметров настройки и кода исполняемого алгоритма. Общее время загрузки параметров настроек зависит от разницы в содержимом областей хранения этих параметров в основном и резервном МП7. После загрузки параметров настроек светодиод RUN резервного МП7 должен производить циклическое трехкратное мигание с паузой, что будет являться индикатором готовности резервного МП7 принять управление прибором в случае отказа основного МП7. Если этого не происходит, проверьте правильность установки органов настройки обоих (или единственного в составе КПК) МП7, а также обратитесь к следующему разделу данного документа.

11.14.2 В случае правильной установки позиционного номера интерфейсного модуля в ГИМ светодиод RUN этого модуля должен мигать с частотой приблизительно 1 Гц. Если этого не происходит,

проверьте правильность установки позиционного номера модуля, а также обратитесь к следующему разделу данного документа.

11.14.3 В случае правильного подключения терминала на экране должна появиться начальная страница проекта, загруженная в его энергонезависимую память. Если этого не происходит, проверьте правильность подключения терминала, а также обратитесь к следующему разделу данного документа.

11.14.4 После подачи питания на терминал-3 должна произойти загрузка операционной системы, и после появления на экране рабочего стола Windows CE, для дальнейшей работы следует обратиться к руководству пользователя на программу “Терминал-3 ГАММА-11”.

11.14.5 Для СКПК подключите ЭВМ к локальной сети и, с помощью Web-браузера, осуществите соединение с МП9 (например, <http://11.0.0.25/>). Затем в разделе “Состояние модулей КПК ГАММА-11” проверьте состояние интерфейсных модулей.

11.14.6 При обнаружении неисправности прибора необходимо отключить питание ГИМ и терминалов. По методике раздела “Характерные неисправности и методы их устранения” устранить возникшую неисправность.

После устранения неисправности и проверки прибор готов к работе.

12 ХАРАКТЕРНЫЕ НЕИСПРАВНОСТИ И МЕТОДЫ ИХ УСТРАНЕНИЯ

12.1 Перечень характерных неисправностей и конфликтных ситуаций в работе прибора, а также методы их устранения приведены в таблице 11.

Таблица 11

Наименование неисправности, ее проявление	Вероятная причина неисправности	Метод устранения
При включении ГИМ не горит светодиод БПИЗ MAIN	Отсутствует напряжение питания ГИМ	Лицам, ответственным за электропитание КПК, устранить в соответствии с действующими правилами причину отсутствия сетевого напряжения
	Отсутствует контакт в сетевом кабеле	Проверить сетевой кабель и качество его соединения с клеммником БПИЗ
	Сгорели вставки плавкие F1, F2 на плате БПИЗ	Заменить неисправные вставки плавкие
Не горит светодиод БПИЗ 24 V	Короткое замыкание в нагрузке по выходу +24 В	Найти и устранить причину короткого замыкания
Не горит светодиод БПИЗ 5 V	Короткое замыкание в нагрузке по выходу +5 В	Найти и устранить причину короткого замыкания
	Сгорела вставка плавкая F3 на плате БПИЗ	Заменить неисправную вставку плавкую
При включении КПК светодиод RUN МП7 или интерфейсного модуля не горит	Отсутствует напряжение +5 В	Проверить наличие напряжения +5 В на выходе БПИЗ (светодиод БПИЗ 5 V должен гореть)
	Плохой контакт модуля с БПИЗ и другими составными частями прибора	Проверить надежность стыковки модуля с БПИЗ и остальными частями прибора
	Модуль вышел из строя	Произвести ремонт модуля или замену модуля на исправный

Продолжение таблицы 11

Наименование неисправности, ее проявление	Вероятная причина неисправности	Метод устранения
Светодиод RUN МП7 мигает с частотой более 1 Гц	МП7 не обнаружил интерфейсных модулей	Проверить надежность стыковки МП7 с остальными модулями КПК
	При использовании в составе КПК двух модулей МП7 оба являются основными или резервными	Проверить состояние вилок J1 на платах ЯВ4 обоих модулей
Светодиод RxD МП7 загорается, но ЭВМ верхнего уровня не принимает информацию от КПК	Неверные настройки параметров связи	Проверить установку органов настройки на плате ЯС2 МП7
Светодиод RUN интерфейсного модуля не мигает, а светится непрерывно	На нескольких интерфейсных модулях установлен одинаковый позиционный номер	Выставить отличный от других интерфейсных модулей позиционный номер
При включении МП9 светодиод POWER не горит	Отсутствует напряжение питания	Лицам, ответственным за электропитание КПК, устранить в соответствии с действующими правилами причину отсутствия сетевого напряжения
	Вышел из строя предохранитель	Заменить предохранитель в модуле (F1 либо F2)
	Модуль вышел из строя	Произвести ремонт модуля или замену модуля на исправный

Продолжение таблицы 11

Наименование неисправности, ее проявление	Вероятная причина неисправности	Метод устранения
Светодиод RUN МП9 не мигает	Секция номер один выключателя S1 ЯВ5 находится в положении ON	Перевести все секции выключателя S1 в положение OFF
	Идёт начальная инициализация модуля	Подождать
	Модуль вышел из строя	Произвести ремонт модуля или замену модуля на исправный
Светодиод RUN интерфейсного модуля из состава СКПК не мигает	Не введены параметры настройки данного модуля	Ввести настройки модуля с помощью web-браузера (раздел "Состояние модулей КПК ГАММА-11")

12.2 Остальные характерные неисправности приведены в руководствах по эксплуатации на соответствующие интерфейсные модули и терминалы.

13 ТЕХНИЧЕСКОЕ ОБСЛУЖИВАНИЕ И ПОВЕРКА ПРИБОРА

13.1 Техническое обслуживание проводится с целью обеспечения нормальной работы и сохранения эксплуатационных и технических характеристик прибора в течение всего срока его эксплуатации.

13.2 Во время выполнения работ по техническому обслуживанию необходимо выполнять указания, приведенные в разделах 8 и 9.

13.3 Ежегодный уход предприятием-потребителем включает:

- очистку составных частей прибора от пыли;
- проверку надежности присоединения, а также отсутствие обрывов или повреждений изоляции кабелей связи составных частей прибора с внешними устройствами;
- сохранность пломбировки составных частей прибора;
- проверку прочности крепежа составных частей прибора;
- проверку качества заземления прибора.

13.4 Поверка прибора, в состав которого входят модули МИТ2, МР2, МРГ1...МРГ4, МТС3, МТВ3, осуществляется согласно методике поверки УНКР.466514.014 МП.

13.5 Поверка прибора, в состав которого входят модули МСД2, МРГ1 и МРГ3 дополнительно осуществляется согласно методике поверки УНКР.407632.003 МП.

14 ПРАВИЛА ХРАНЕНИЯ И ТРАНСПОРТИРОВАНИЯ

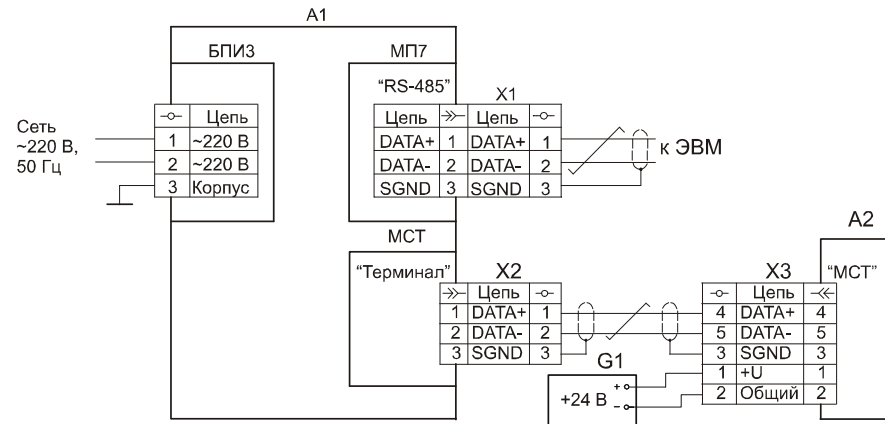
14.1 Прибор в упаковке пригоден для транспортирования любым видом транспорта с защитой от прямого попадания атмосферных осадков, кроме негерметизированных отсеков самолета.

14.2 Хранение прибора осуществляется в упаковке, в помещениях, соответствующих группе Л ГОСТ 15150.

В руководстве по эксплуатации приняты следующие сокращения:

АСУ	- автоматизированная система управления
ТП	технологическими процессами;
БПИ	- блок питания изолированный;
ГИМ	- группа интерфейсных модулей;
ДИД	- датчик избыточного давления;
ДТМ	- датчик температуры многоточечный;
ДУУ	- датчик уровня ультразвуковой;
ЗАО	- закрытое акционерное общество;
КПК	- контроллер промышленный комбинированный;
МВ	- модуль ввода;
МИ	- модуль интерфейса;
МИД	- магнитоиндукционный датчик;
МИТ	- модуль интерфейса термометров;
МК	- модуль ключей;
МКПК	- младшее семейство КПК;
МКР	- микроконтроллер;
МП	- модуль процессора;
МР	- модуль расходомера;
МРГ	- модуль регулятора;
МСД	- модуль сопряжения с датчиками;
МСТ	- модуль сопряжения с терминалом;
МТВ	- модуль токовых входов;
МТС	- модуль токовых сигналов;
ОЗУ	- оперативное запоминающее устройство;
ПЗ	- позиционный;
ПИ	- пропорционально интегральный;
ПИД	- пропорционально интегрально дифференциальный;
ПО	- программное обеспечение;
ПР	- пропорциональный;
ПУЭ	- правила устройства электроустановок;
СКПК	- старшее семейство КПК;
ТПР	- турбинный преобразователь расхода;
ТПС	- термопреобразователь сопротивления;
ТПУ	- трубопоршневая установка;
ТСМ	- термопреобразователь сопротивления медный;
ТСП	- термопреобразователь сопротивления платиновый;
УАПП	- универсальный асинхронный приемопередатчик;
ЭВМ	- электронная вычислительная машина;
ЭП	- энергонезависимая память;
ЯВ	- ячейка вычислительная;
ЯС	- ячейка связи.

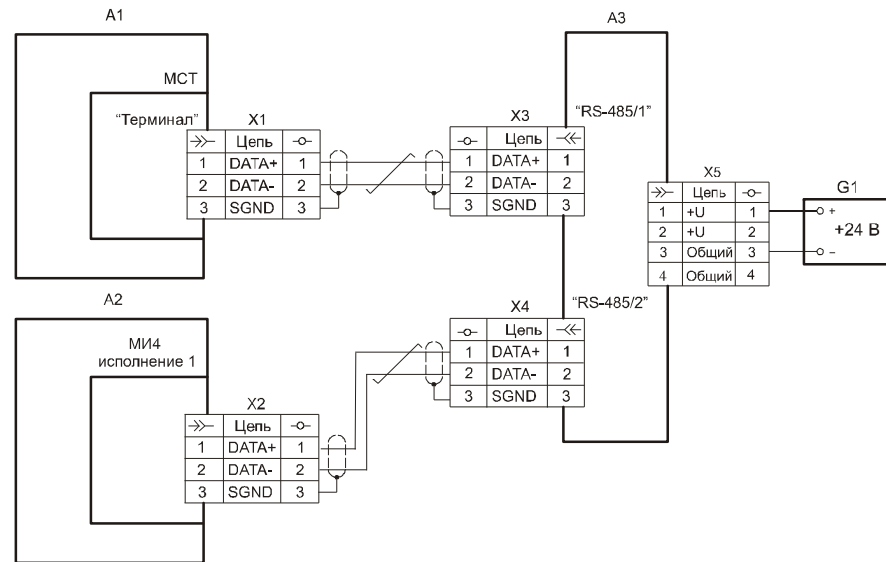
Приложение А
(обязательное)
Схемы подключения составных частей прибора



- A1 - МКПК;
A2 - терминал КПК ГАММА-11 УНКР.467846.009;
G1 - источник питания постоянного тока Б5-71 ЕЭ3.233.316 ТУ;
X1 - розетка-клеммник MSTBT 2,5/3-ST № 1779848 Phoenix Contact GmbH & Co.
(входит в комплект поставки модуля МП7);
X2 - розетка-клеммник MSTBT 2,5/3-ST № 1779848 Phoenix Contact GmbH & Co.
(входит в комплект поставки модуля МСТ);
X3 - розетка-клеммник MC 1,5/5-ST-3,5 № 1840395 Phoenix Contact GmbH & Co.
(входит в комплект поставки терминала).

Рисунок А.1 – Схема подключений МКПК к сети питания, терминалу и ЭВМ

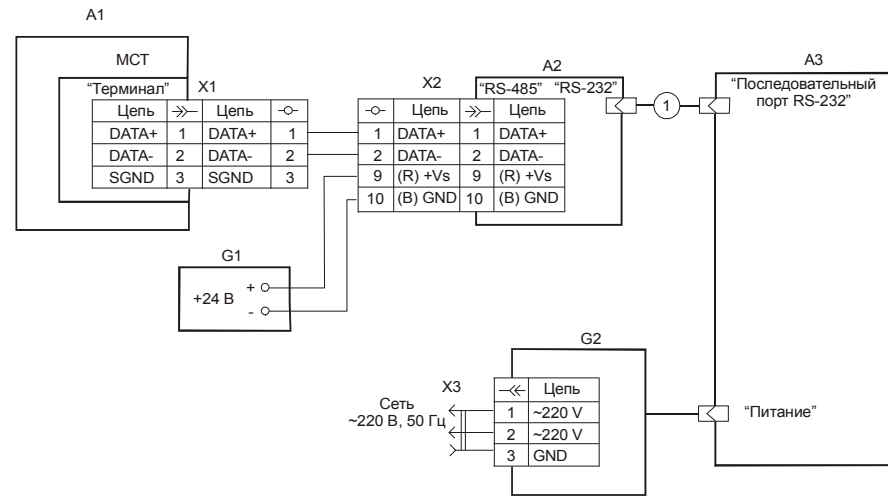
Продолжение приложения А



- A1 – МКПК;
- A2 – ГИМ, входящая в состав СКПК;
- A3 – терминал-2 УНКР.466514.016;
- G1 – источник питания постоянного тока Б5-71 ЕЭ3.233.316 ТУ;
- X1, X2 – розетка-клеммник MSTBT 2,5/3-ST № 1779848 Phoenix Contact GmbH & Co. (входит в комплект поставки модулей МСТ и МИ4);
- X3 – розетка-клеммник MSTB 2,5/5-STF № 1786860 Phoenix Contact GmbH & Co. (входят в комплект поставки терминала-2);
- X4 – розетка-клеммник MSTB 2,5/6-STF № 1786873 Phoenix Contact GmbH & Co. (входят в комплект поставки терминала-2);
- X5 – розетка-клеммник MSTB 2,5/4-STF № 1786857 Phoenix Contact GmbH & Co. (входит в комплект поставки терминала-2).

Рисунок А.2 – Схема подключения терминала-2 к КПК и сети питания

Продолжение приложения А



- 1 – шнур компьютерный SCF 12 (входит в комплект поставки терминала-3);
- A1 – МКПК;
- A2 – конвертер RS-485/RS-232 i-7520 ICP CON (входит в комплект поставки терминала-3);
- A3 – терминал-3 УНКР.467846.015;
- G1 – источник питания постоянного тока Б5-71 ЕЭЗ.233.316 ТУ;
- G2 – блок питания 12 В, 3 А (входит в комплект поставки терминала-3);
- X1 – розетка-клеммник MSTBT 2,5/3-ST № 1779848 Phoenix Contact GmbH & Co. (входит в комплект поставки модуля МСТ);
- X2 – розетка-клеммник MSTBT 2,5/10-ST № 1919792 Phoenix Contact GmbH & Co. (входит в комплект поставки конвертера RS-485/RS-232 i-7520 ICP CON);
- X3 – вилка кабеля питания блока питания 12 В, 3А.

Заземление терминала-3 производится через контакт вилки кабеля питания X3.

Рисунок А.3 – Схема подключений терминала-3 к МКПК и сети питания

Продолжение приложения А

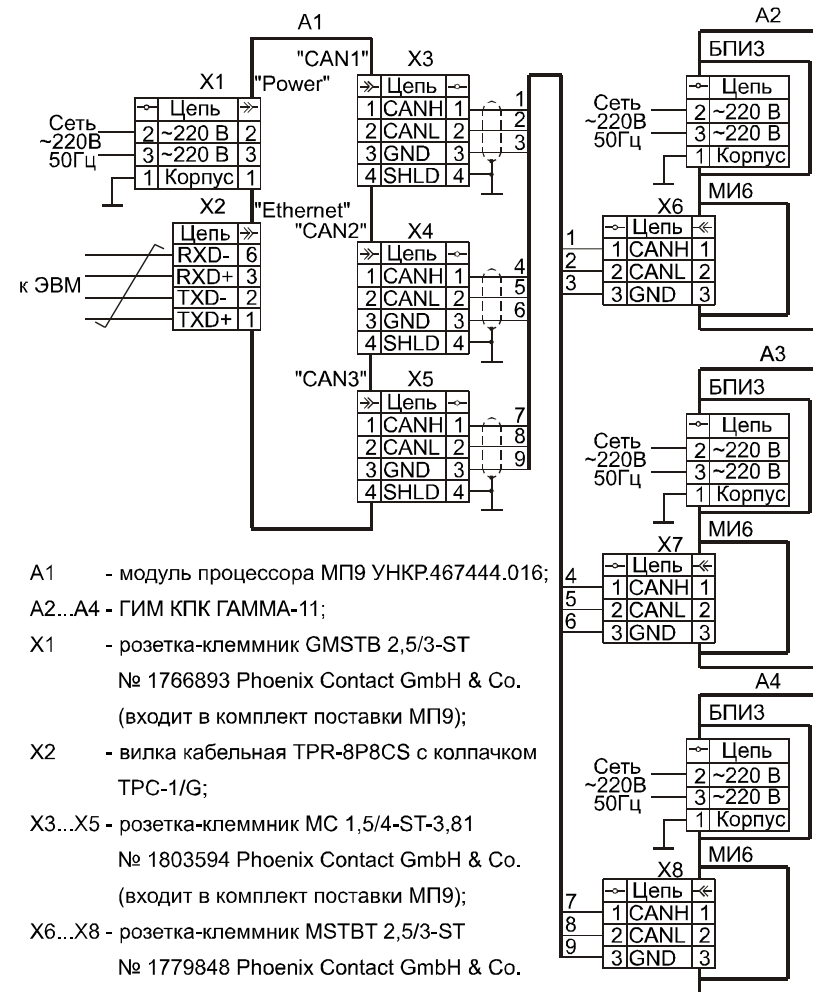
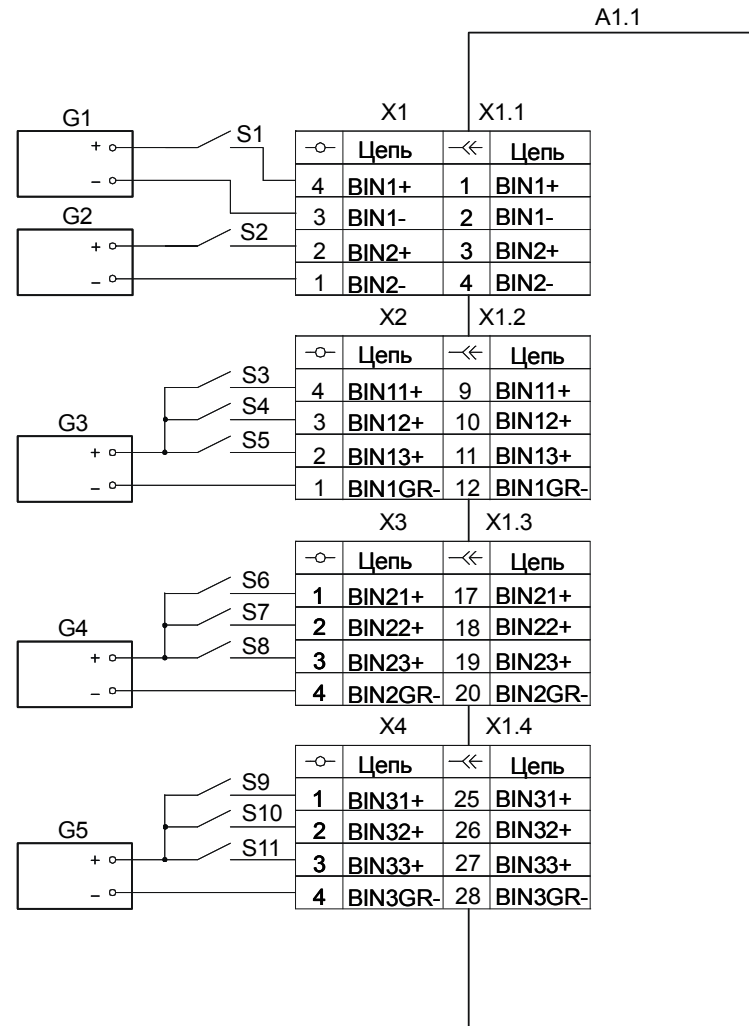


Рисунок А.4 – Схема подключений СКПК к сети питания и ЭВМ



- A1 - модуль ввода MB2 УНКР.468153.016;
 G1...G10 - внешний источник питания +24 В;
 S1...S22 - контакт устройств промышленной автоматики;
 X1...X8 - розетка-клеммник MSTBT 2,5/4-ST № 1779851 Phoenix Contact GmbH & Co.
 (входит в комплект поставки модуля).

Рисунок А.5 – Схема подключения MB2 (лист 1)

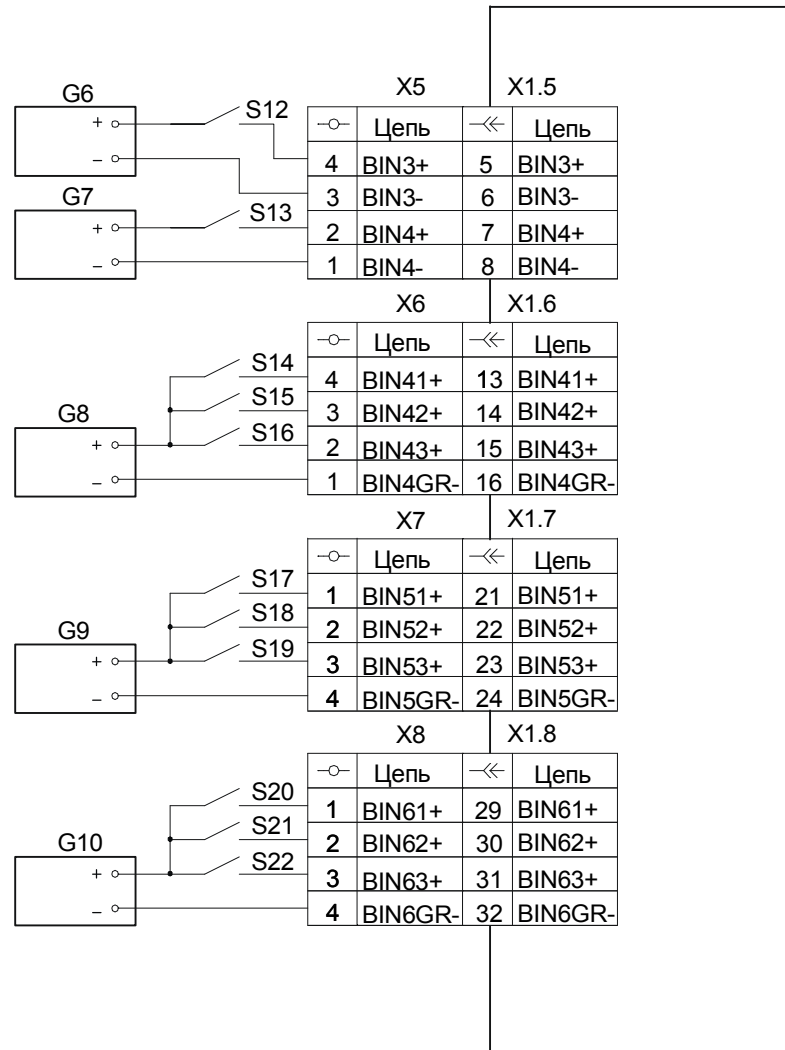
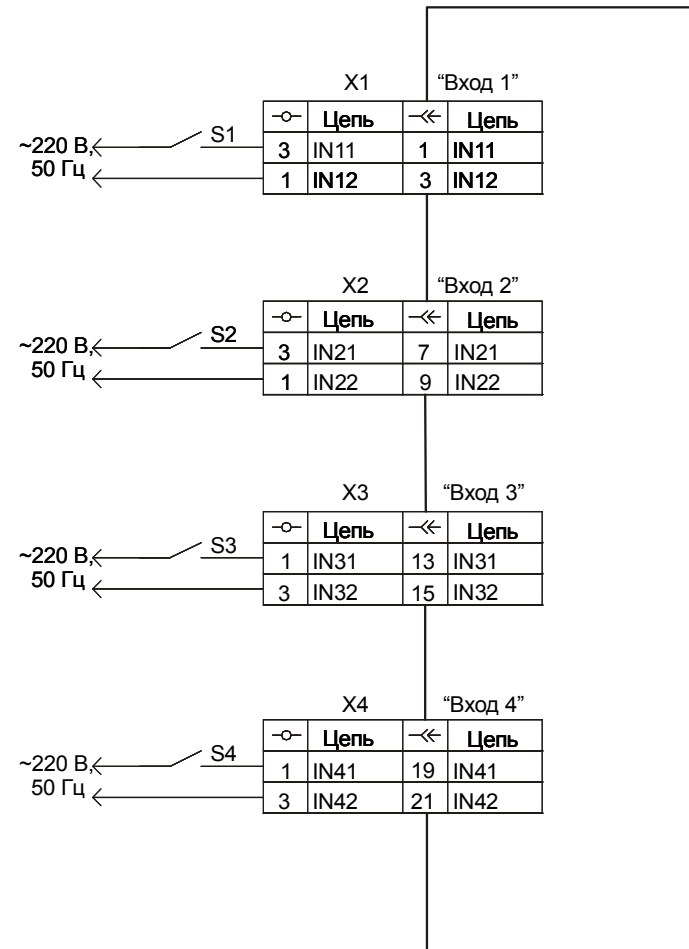


Рисунок А.6 – Схема подключения MB2 (лист 2)

Продолжение приложения А

A1.1



- A1 - модуль ввода MB3 УНКР.468153.019;
 S1...S8 - контакт устройств промышленной автоматики;
 X1...X8 - розетка-клеммник MSTBT 2,5/3-ST № 1779848 Phoenix Contact GmbH & Co.
 (входит в комплект поставки модуля).

Рисунок А.7 – Схема подключения MB3 (лист 1)

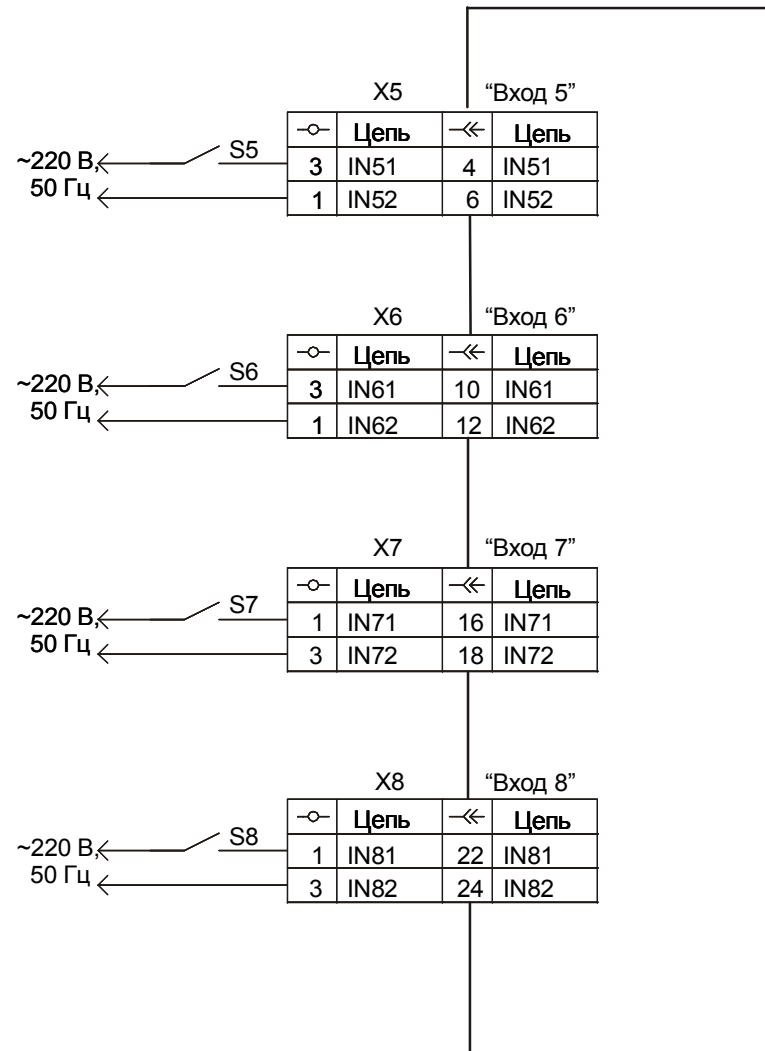
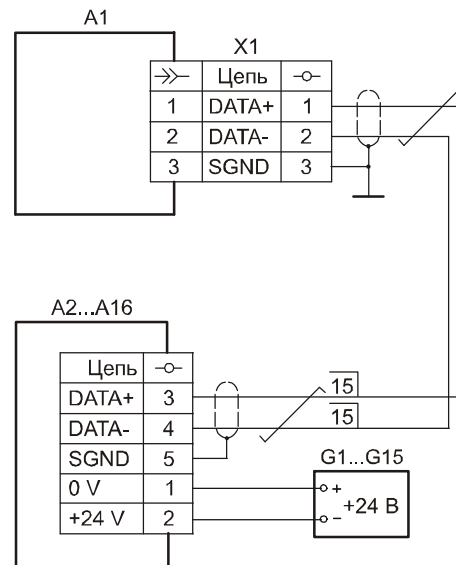


Рисунок А.8 – Схема подключения МВЗ (лист 2)

Продолжение приложения А

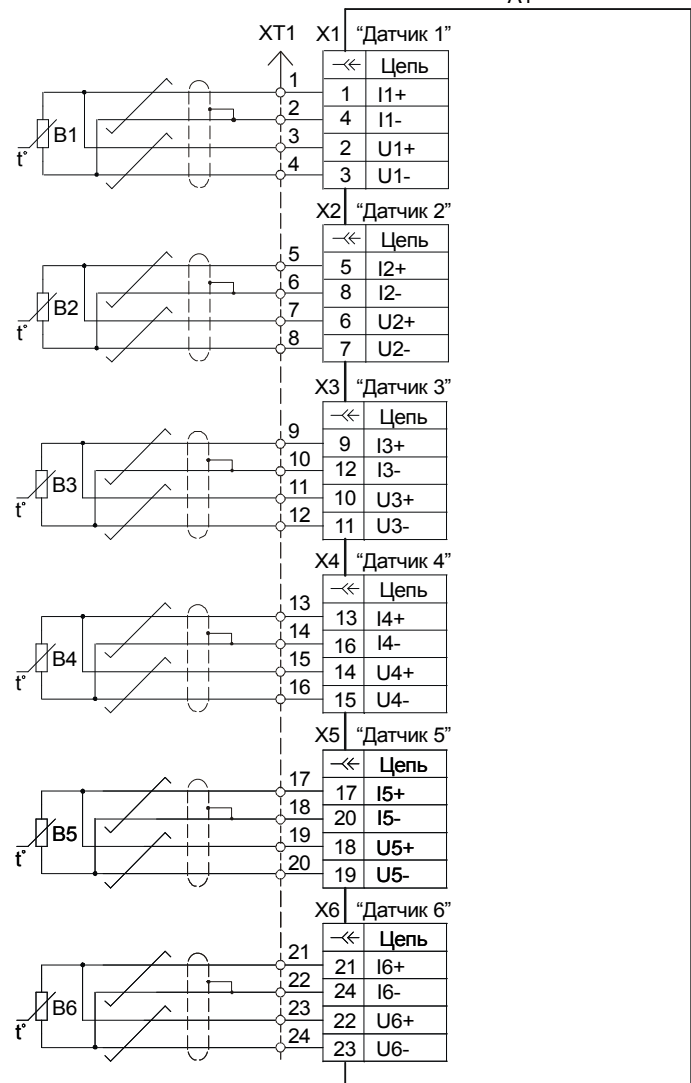


- A1 - модуль интерфейса МИ4 УНКР.467451.006;
- A2...A16 - уровнемер радиоволновый РДУ1-Х-RS ТУ 4214-016-29421521-04;
- G1...G15 - блок питания изолированный БПИ1 ТУ 4025-001-29421521-02;
- X1 - розетка-клеммник MSTBT 2,5/3-ST № 1779848 Phoenix Contact GmbH & Co.
(входит в комплект поставки модуля).

Рисунок А.9 – Схема подключений абонентов сети к МИ4 исполнения 0 и МИ4 исполнения 1 в режиме “ведущий” (схема подключений МИ4 исполнения 1 в режиме “ведомый” приведена на рисунке А.2)

Продолжение приложения А

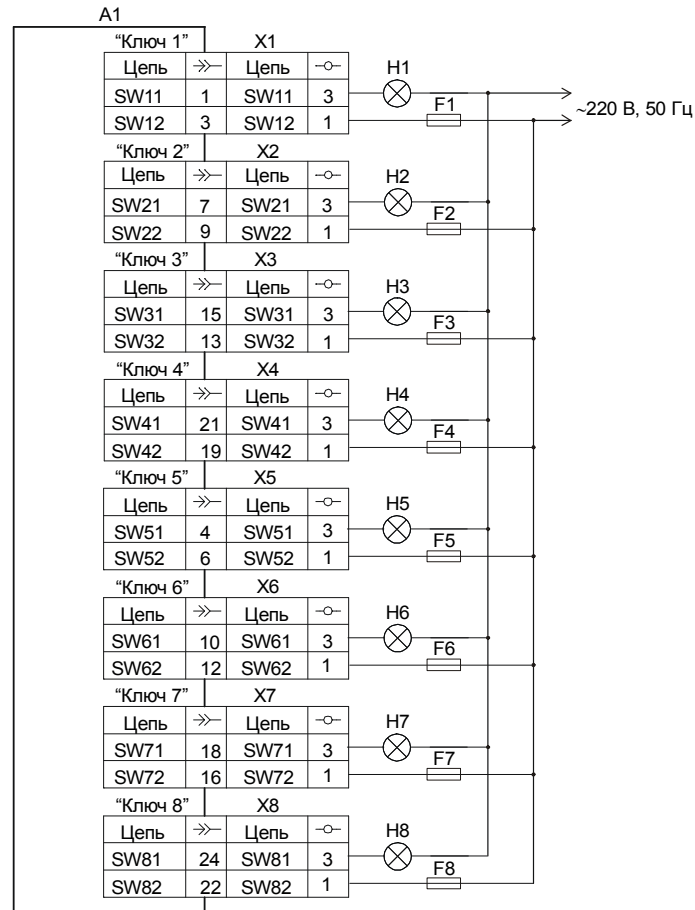
A1



- A1 - модуль интерфейса термометров МИТ2 УНКР.468156.009;
 B1...B6 - термопреобразователь сопротивления;
 X1...X6 - розетка MSTBC 2,5/4-ST-5,08 № 1808332 Phoenix Contact GmbH & Co.
 (входит в комплект поставки модуля);
 XT1 - клеммный соединитель пользователя.

Рисунок А.10 – Схема подключения МИТ2

Продолжение приложения А



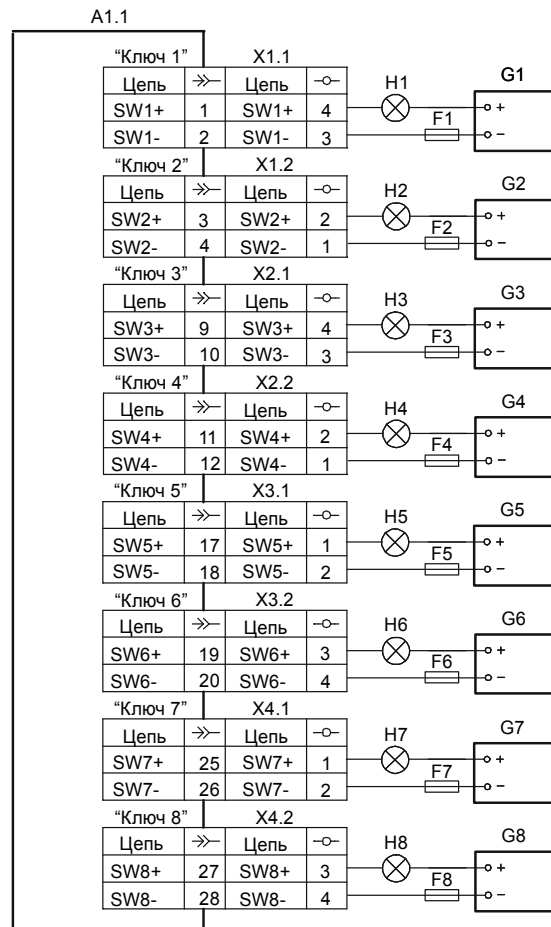
- A1 - модуль ключей МК2 УНКР.468153.017;
 F1...F8 - вставка плавкая ВП1-1 2 А АГО.481.303 ТУ;
 H1...H8 - устройство сигнализации;
 X1...X8 - розетка-клеммник MSTBT 2,5/3-ST № 1779848 Phoenix Contact GmbH & Co.
 (входит в комплект поставки модуля).

Примечания

- Допускается в качестве устройств сигнализации использовать:
 - лампы накаливания мощностью не более 50 Вт;
 - индуктивную нагрузку (обмотки реле) с устройствами демпфирования напряжения.
- Максимальное коммутируемое напряжение 280 В, 63 Гц.
- Максимальный ток в нагрузке 1 А.

Рисунок А.11 – Схема подключения МК2

Продолжение приложения А



- A1 - модуль ключей МКЗ УНКР468153.018;
 F1...F16 - вставка плавкая ВП1-1 0,5 А АГО.481.303 ТУ;
 G1...G16 - внешний источник питания +24 В;
 H1...H16 - устройство сигнализации;
 X1...X8 - розетка-клеммник MSTBT 2,5/4-ST № 1779851 Phoenix Contact GmbH & Co.
 (входит в комплект поставки модуля).

Примечания

- 1 Допускается в качестве устройств сигнализации использовать:
 - лампы накаливания мощностью не более 5 Вт;
 - индуктивную нагрузку (обмотки реле) с устройствами демпфирования напряжения.
 2 Максимальное коммутируемое напряжение 24 В.
 3 Максимальный ток в нагрузке 0,5 А.

Рисунок А.12 – Схема подключения МКЗ (лист 1)

Продолжение приложения А

A1.2

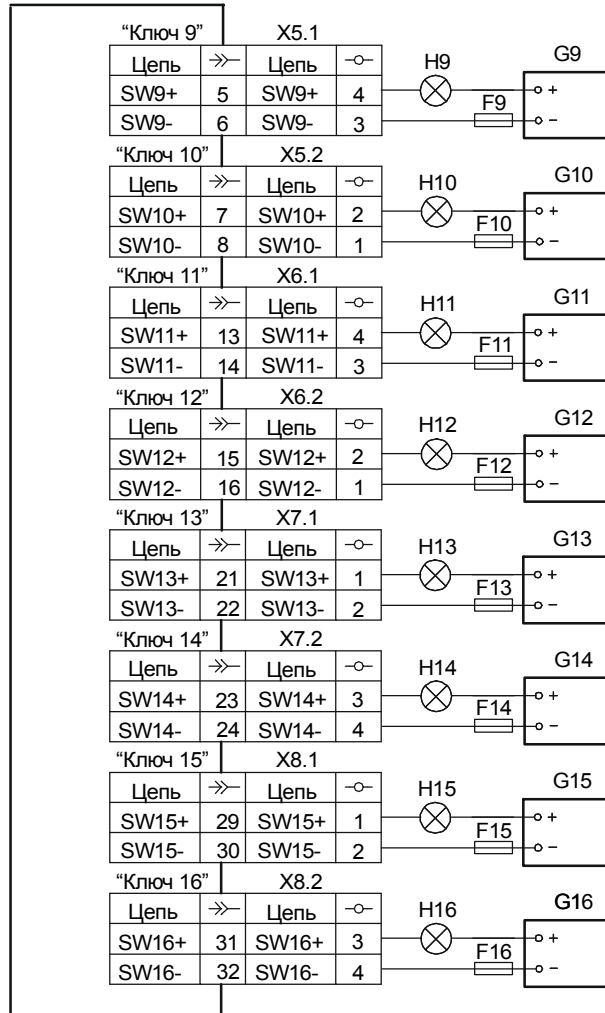
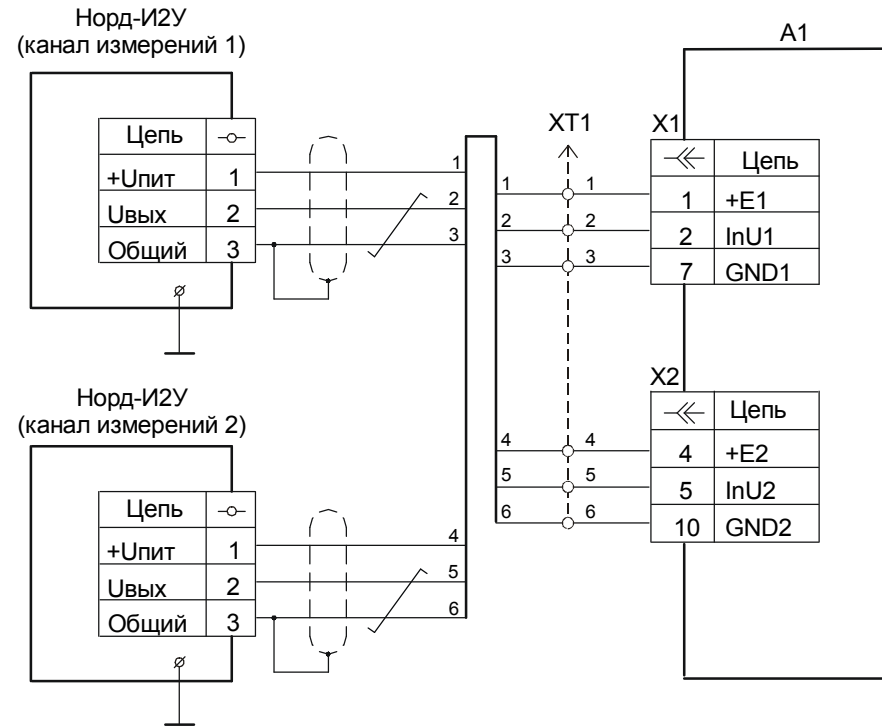


Рисунок А.13 – Схема подключения МКЗ (лист 2)

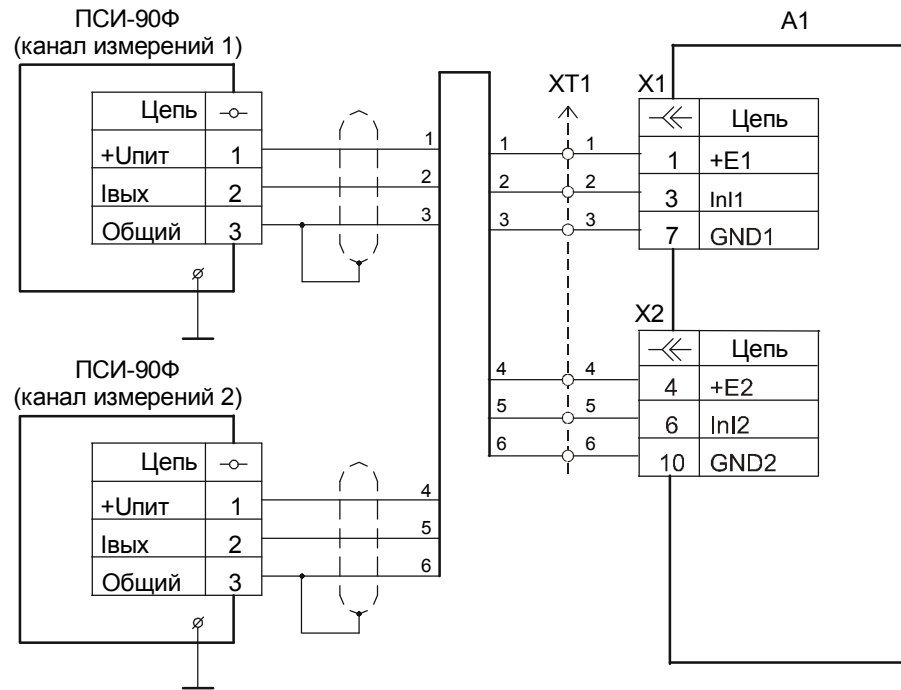
Продолжение приложения А



- A1 - модуль расходомера MP2 УНКР.468156.010;
 X1, X2 - розетка MSTBC 2,5/3-ST-5,08 № 1808829 Phoenix Contact GmbH & Co.
 (входит в комплект поставки модуля);
 XT1 - клеммный соединитель пользователя.

Рисунок А.14 – Схема подключения к MP2 МИД ТГР с потенциальным выходом (например, НОРД-И2У)

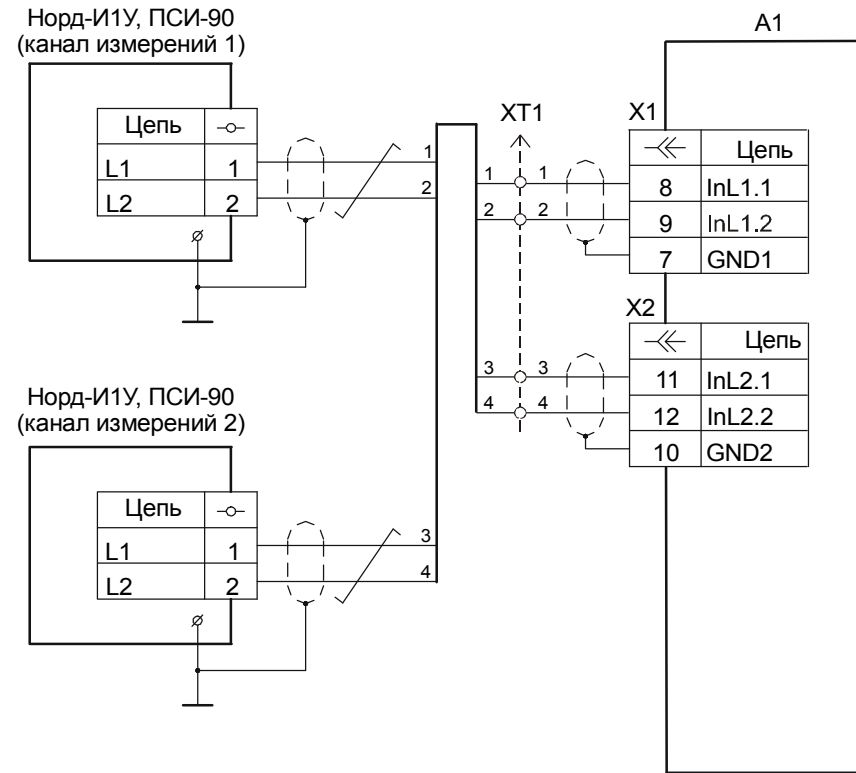
Продолжение приложения А



- A1 - модуль расходомера MP2 УНКР.468156.010;
 X1, X2 - розетка MSTBC 2,5/3-ST-5,08 № 1808829 Phoenix Contact GmbH & Co.
 (входит в комплект поставки модуля);
 XT1 - клеммный соединитель пользователя.

Рисунок А.15 – Схема подключения к MP2 МИД ТПР с токовым выходом (например, ПСИ-90Ф)

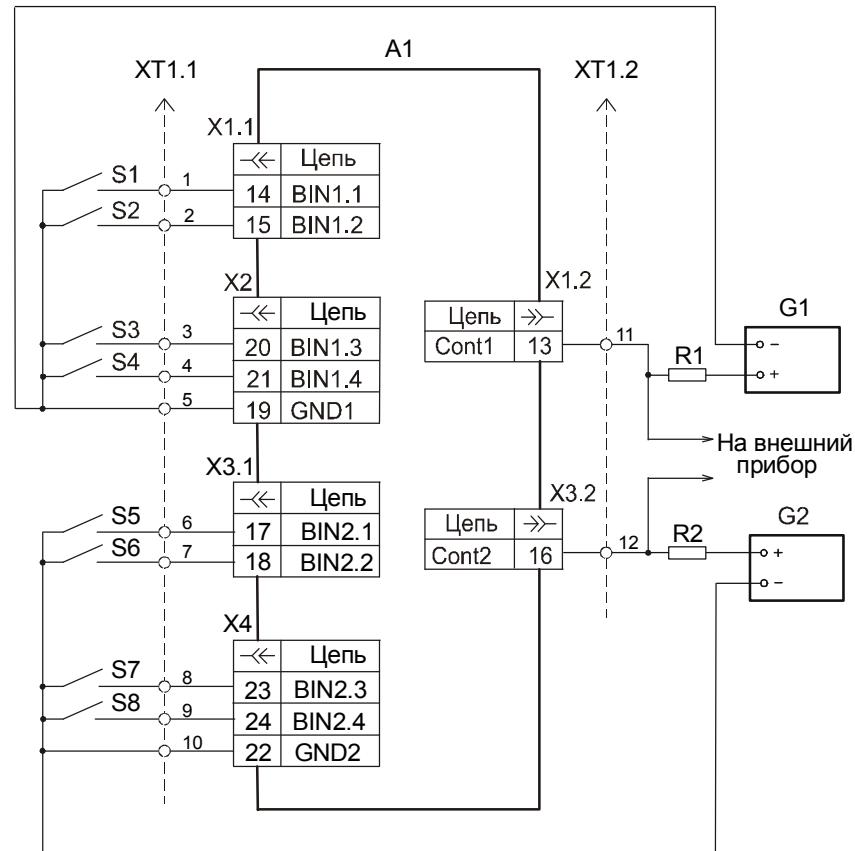
Продолжение приложения А



- A1 - модуль расходомера MP2 УНКР.468156.010;
 X1, X2 - розетка MSTBC 2,5/3-ST-5,08 № 1808829 Phoenix Contact GmbH & Co.
 (входит в комплект поставки модуля);
 XT1 - клеммный соединитель пользователя.

Рисунок А.16 – Схема подключения к MP2 ТПР пассивного типа (например, НОРД-И1У, ПСИ-90)

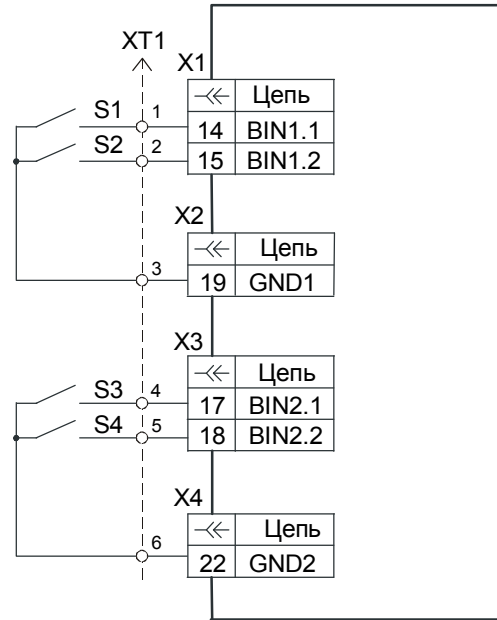
Продолжение приложения А



- A1 - модуль расходомера MP2 УНКР.468156.010;
- G1, G2 - источник питания +24 В;
- R1, R2 - резистор MFR025FB-2K Hitano Enterprise Corp.;
- S1...S8 - контакт устройств промышленной автоматики;
- X1...X4 - розетка MSTBC 2,5/3-ST-5,08 № 1808829 Phoenix Contact GmbH & Co. (входит в комплект поставки модуля);
- XT1 - клеммный соединитель пользователя.

Рисунок А.17 – Схема подключения к MP2 контактов и дискретных входов низковольтных устройств промышленной автоматики

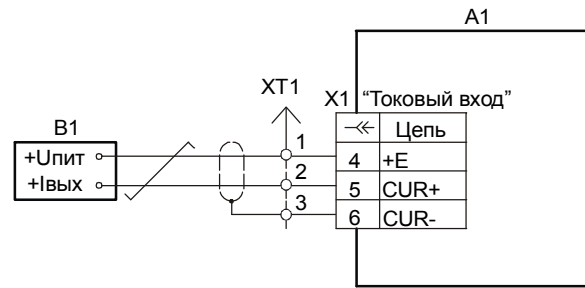
Продолжение приложения А
А1



- A1 - модуль расходомера MP2 УНКР.468156.010;
 S1, S3 - контакты стартовых детекторов ТПУ;
 S2, S4 - контакты стартовых детекторов ТПУ;
 X1...X4 - розетка MSTBC 2,5/3-ST-5,08 № 1808829 Phoenix Contact GmbH & Co. (входит в комплект поставки модуля);
 XT1 - клеммный соединитель пользователя.

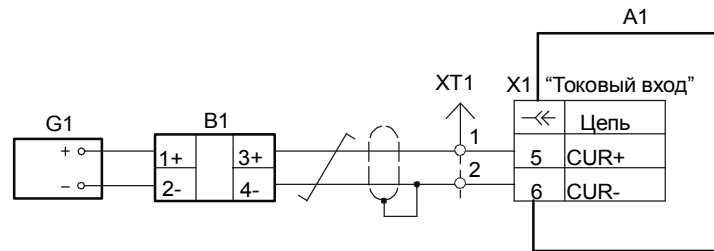
Рисунок А.18 – Схема подключения к MP2 детекторов ТПУ

Продолжение приложения А



- A1 - модуль регулятора МРГ1 УНКР.468157.053 или модуль регулятора МРГ3 УНКР.468157.055;
 B1 - датчик с токовым выходом 4...20 мА взрывозащищенного исполнения;
 X1 - розетка MSTBC 2,5/3-ST-5,08 № 1808829 Phoenix Contact GmbH & Co. (входит в комплект поставки модуля);

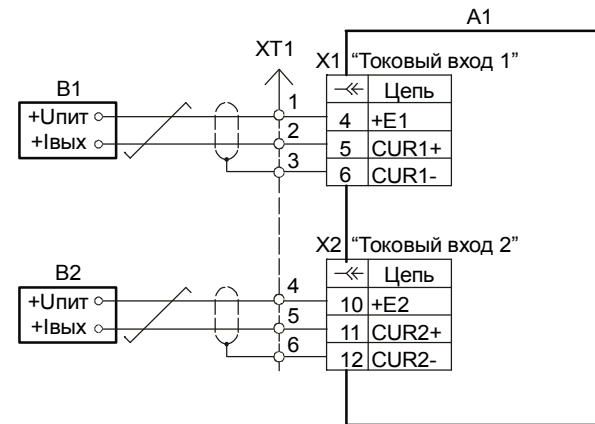
Рисунок А.19 – Схема подключения к МРГ1 и МРГ3 датчика с токовым выходом взрывозащищенного исполнения



- A1 - модуль регулятора МРГ1 УНКР.468157.053 или модуль регулятора МРГ3 УНКР.468157.055;
 B1 - датчик с токовым выходом 0...5 мА, или 0...20 мА, или 4...20 мА обычного исполнения;
 G1 - внешний источник питания +24 В;
 X1 - розетка MSTBC 2,5/3-ST-5,08 № 1808829 Phoenix Contact GmbH & Co. (Входит в комплект поставки модуля);
 ХТ1 - клеммный соединитель пользователя.

Рисунок А.20 – Схема подключения к МРГ1 и МРГ3 датчика с токовым выходом обычного исполнения

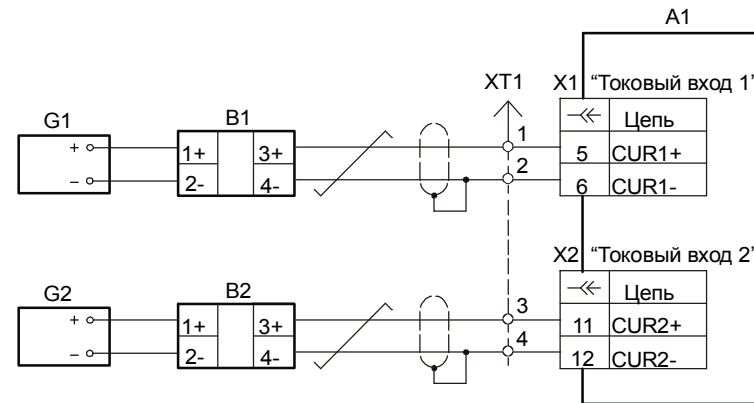
Продолжение приложения А



- A1 - модуль регулятора МРГ2 УНКР.468157.054 или модуль регулятора МРГ4 УНКР.468157.056;
- B1, B2 - датчик с токовым выходом 4...20 мА взрывозащищенного исполнения;
- X1, X2 - розетка MSTBC 2,5/3-ST-5,08 № 1808829 Phoenix Contact GmbH & Co. (входит в комплект поставки модуля);
- XT1 - клеммный соединитель пользователя.

Рисунок А.21 – Схема подключения к МРГ2 и МРГ4 датчиков с токовым выходом взрывозащищенного исполнения

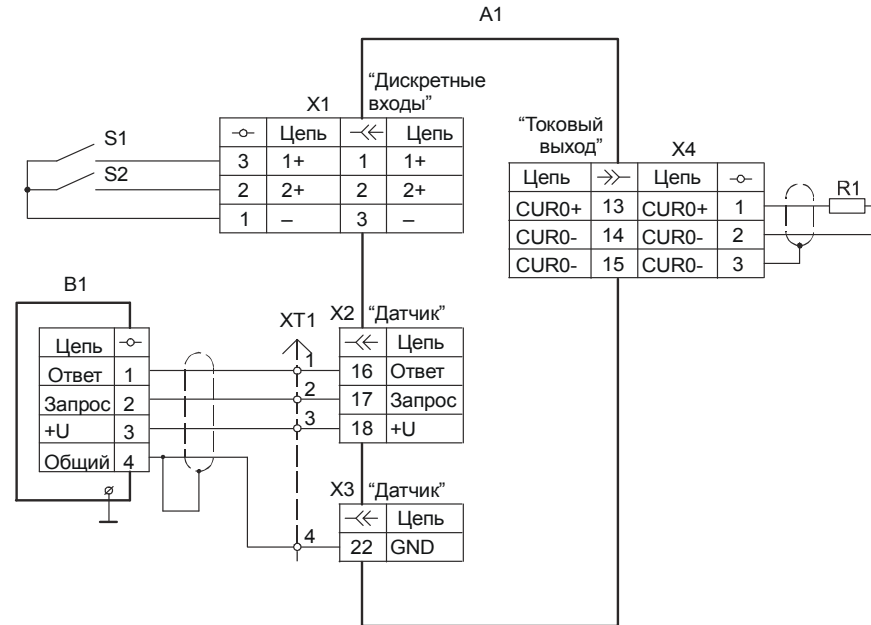
Продолжение приложения А



- A1 - модуль регулятора МРГ2 УНКР.468157.054 или модуль регулятора МРГ4 УНКР.468157.056;
- B1, B2 - датчик с токовым выходом 0...5 мА, или 0...20 мА, или 4...20 мА обычного исполнения;
- G1, G2 - внешний источник питания +24 В;
- X1, X2 - розетка MSTBC 2,5/3-ST-5,08 № 1808829 Phoenix Contact GmbH & Co. (входит в комплект поставки модуля);
- XT1 - клеммный соединитель пользователя.

Рисунок А.22 – Схема подключения к МРГ2 и МРГ4 датчиков с токовым выходом обычного исполнения

Продолжение приложения А



- A1 - модуль регулятора МРГ1 УНКР468157.053;
 B1 - датчик уровня ультразвуковой ДУУ2 ТУ 4214-001-29421521-05, или датчик уровня ультразвуковой ДУУ2М ТУ 4214-021-29421521-05, или датчик температуры многоточечный ДТМ1 ТУ 4211-001-29421521-02, или датчик температуры многоточечный ДТМ2 ТУ 4211-002-29421521-05 в режиме эмуляции ДТМ1, или датчик избыточного давления ДИД1 ТУ 4212-001-29421521-02;
 R1 - исполнительное устройство с токовым выходом (не более 300 Ом - 20 мА, не более 1,8 кОм - 5 мА);
 S1, S2 - контакт устройств промышленной автоматики;
 X1 - розетка-клеммник MSTBT 2,5/3-ST № 1779848 Phoenix Contact GmbH & Co. (входит в комплект поставки модуля);
 X2, X3 - розетка MSTBC 2,5/3-ST-5,08 № 1808829 Phoenix Contact GmbH & Co. (входит в комплект поставки модуля);
 X4 - розетка-клеммник MSTBT 2,5/3-ST № 1779848 Phoenix Contact GmbH & Co. (Входит в комплект поставки модуля);
 XT1 - клеммный соединитель пользователя.

Рисунок А.23 – Схема подключения к МРГ1 датчика, контактов устройств промышленной автоматики и исполнительного устройства с токовым выходом

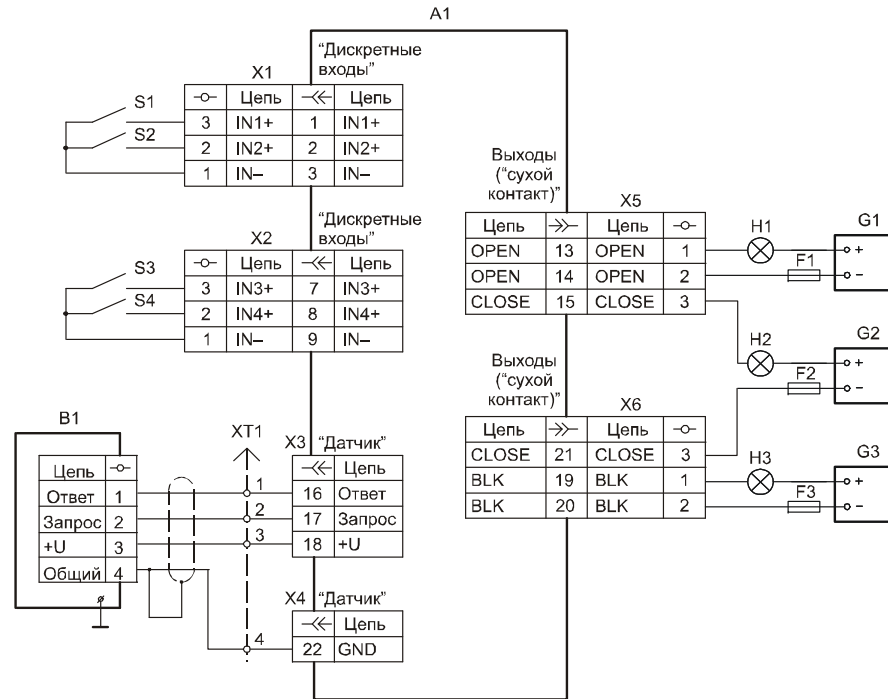
Продолжение приложения А



- A1 - модуль регулятора МРГ2 УНКР.468157.054;
R1 - исполнительное устройство с токовым входом (не более 300 Ом - 20 мА, не более 1,8 кОм - 5 мА);
S1, S2 - контакт устройств промышленной автоматики;
X1, X2 - розетка-клеммник MSTBT 2,5/3-ST № 1779848 Phoenix Contact GmbH & Co. (входит в комплект поставки модуля).

Рисунок А.24 – Схема подключения к МРГ2 контактов устройств промышленной автоматики и исполнительного устройства с токовым входом

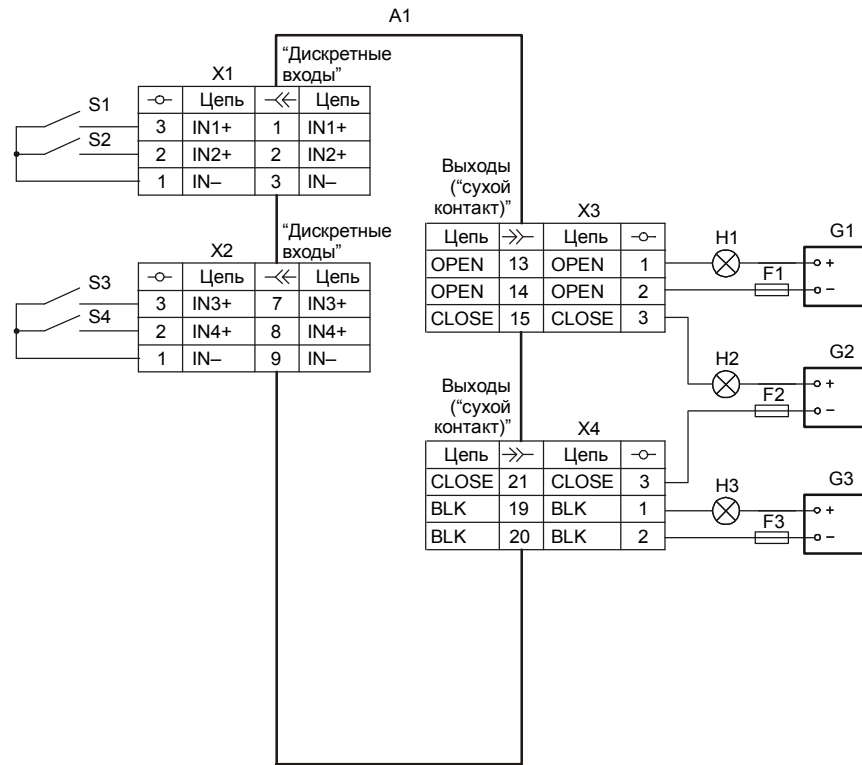
Продолжение приложения А



- A1 - модуль регулятора МРГЗ УНКР468157.055;
- B1 - датчик уровня ультразвуковой ДУУ2 ТУ 4214-001-29421521-02, или датчик уровня ультразвуковой ДУУ2М ТУ 4214-021-29421521-05, или датчик температуры многоточечный ДТМ1 ТУ 4211-001-29421521-02, или датчик температуры многоточечный ДТМ2 ТУ 4211-002-29421521-05 в режиме эмуляции ДТМ1, или датчик избыточного давления ДИД1 ТУ 4212-001-29421521-02;
- F1...F3 - вставка плавкая ВП1-1 0,5 А АГО.481.303 ТУ;
- G1...G3 - источник питания +24 В;
- H1...H3 - устройство сигнализации;
- S1...S4 - контакт устройств промышленной автоматики;
- X1, X2 - розетка-клеммник MSTBT 2,5/3-ST № 1779848 Phoenix Contact GmbH & Co. (входит в комплект поставки модуля);
- X3, X4 - розетка MSTBC 2,5/3-ST-5,08 № 1808829 Phoenix Contact GmbH & Co. (входит в комплект поставки модуля);
- X5, X6 - розетка-клеммник MSTBT 2,5/3-ST № 1779848 Phoenix Contact GmbH & Co. (Входит в комплект поставки модуля);
- XT1 - клеммный соединитель пользователя.

Рисунок А.25 – Схема подключения к МРГЗ датчика, контактов и дискретных входов низковольтных устройств промышленной автоматики

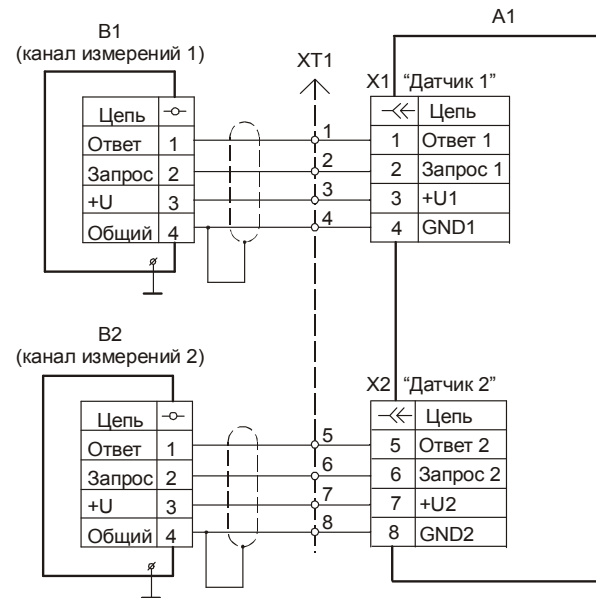
Продолжение приложения А



- A1 - модуль регулятора МРГ4 УНКР.468157.056;
 F1...F3 - вставка плавкая ВП1-1 0,5 А АГО.481.303 ТУ;
 G1...G3 - источник питания +24 В;
 H1...H3 - устройство сигнализации;
 S1...S4 - контакт устройств промышленной автоматики;
 X1...X4 - розетка-клеммник MSTBT 2,5/3-ST № 1779848 Phoenix Contact GmbH & Co.
 (Входит в комплект поставки модуля).

Рисунок А.26 – Схема подключения к МРГ4 контактов и дискретных входов низковольтных устройств промышленной автоматики

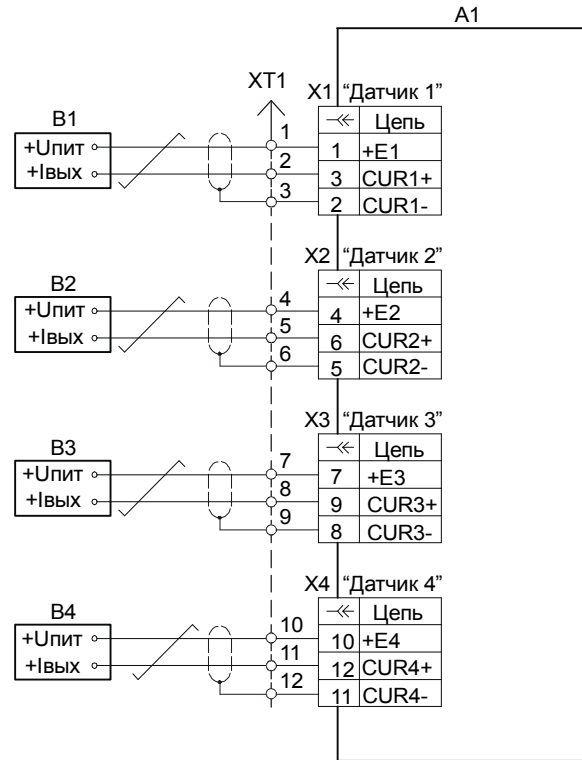
Продолжение приложения А



- A1 - модуль сопряжения с датчиками МСД2 УНКР.468153.014;
- B1, B2 - датчик уровня ультразвуковой ДУУ2 ТУ 4214-001-29421521-02, или датчик уровня ультразвуковой ДУУ2М ТУ 4214-021-29421521-05, или датчик температуры многоточечный ДТМ1 ТУ 4211-001-29421521-02, или датчик температуры многоточечный ДТМ2 ТУ 4211-002-29421521-05 в режиме эмуляции ДТМ1, или датчик избыточного давления ДИД1 ТУ 4212-001-29421521-02;
- X1, X2 - розетка MSTBC 2,5/4-ST-5,08 № 1808832 Phoenix Contact GmbH & Co. (входит в комплект поставки модуля).
- ХТ1 - клеммный соединитель пользователя.

Рисунок А.27 – Схема подключения МСД2

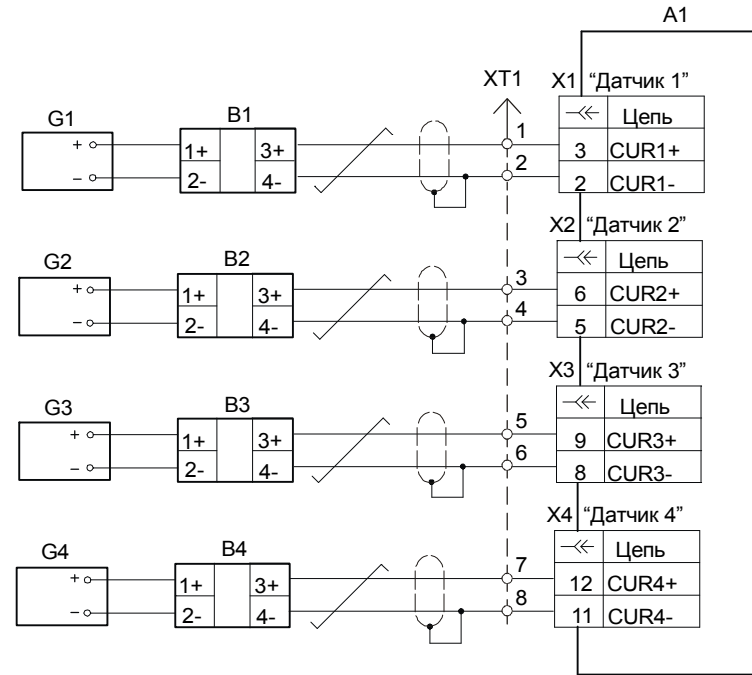
Продолжение приложения А



- A1 - модуль токовых входов MTB3 УНКР.468153.015;
- B1...B4 - датчик с токовым выходом 4...20 мА взрывозащищенного исполнения;
- X1...X4 - розетка MSTBC 2,5/3-ST-5,08 № 1808829 Phoenix Contact GmbH & Co.
(входит в комплект поставки модуля);
- XT1 - клеммный соединитель пользователя.

Рисунок А.28 – Схема подключения к MTB3 датчиков взрывозащищенного исполнения

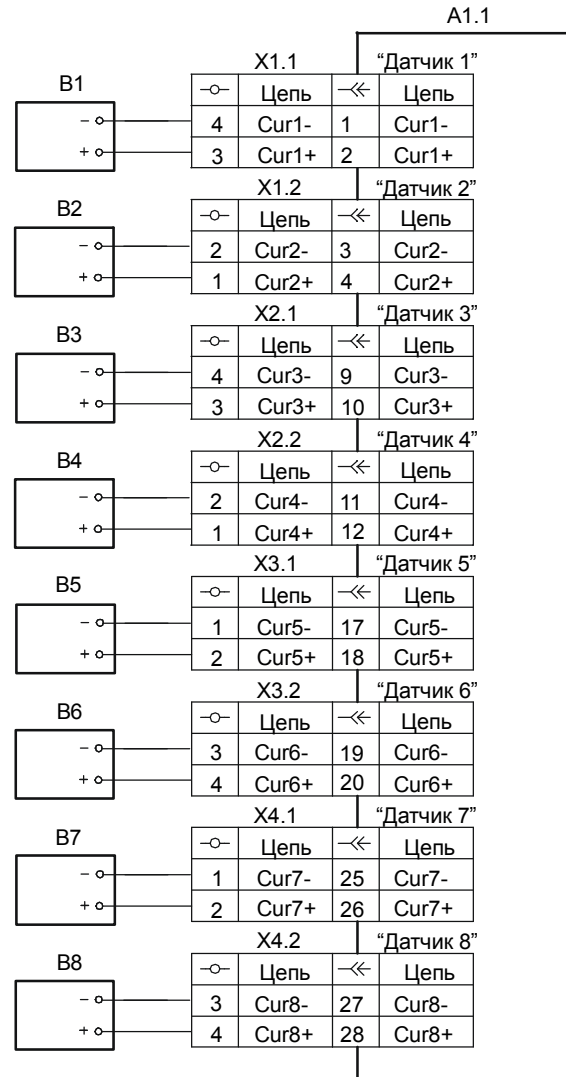
Продолжение приложения А



- A1 - модуль токовых входов МТВ3 УНКР.468153.015;
 B1...B4 - датчик с токовым выходом 0...5 мА, или 0...20 мА, или 4...20 мА обычного исполнения;
 G1...G4 - внешний источник питания +24 В;
 X1...X4 - розетка MSTBC 2,5/3-ST-5,08 № 1808829 Phoenix Contact GmbH & Co. (входит в комплект поставки модуля);

Рисунок А.29 – Схема подключения к МТВ3 датчиков обычного исполнения

Продолжение приложения А



- A1 - модуль токовых входов МТВ4 УНКР.468153.021;
 B1...B16 - датчик с токовым выходом (0...5 мА, 0...20 мА или 4...20 мА);
 X1...X8 - розетка-клеммник MSTBT 2,5/4-ST № 1779851 Phoenix Contact GmbH & Co.
 (входит в комплект поставки модуля).

Рисунок А.30 – Схема подключения датчиков к МТВ4 (лист 1)

Продолжение приложения А

A1.2

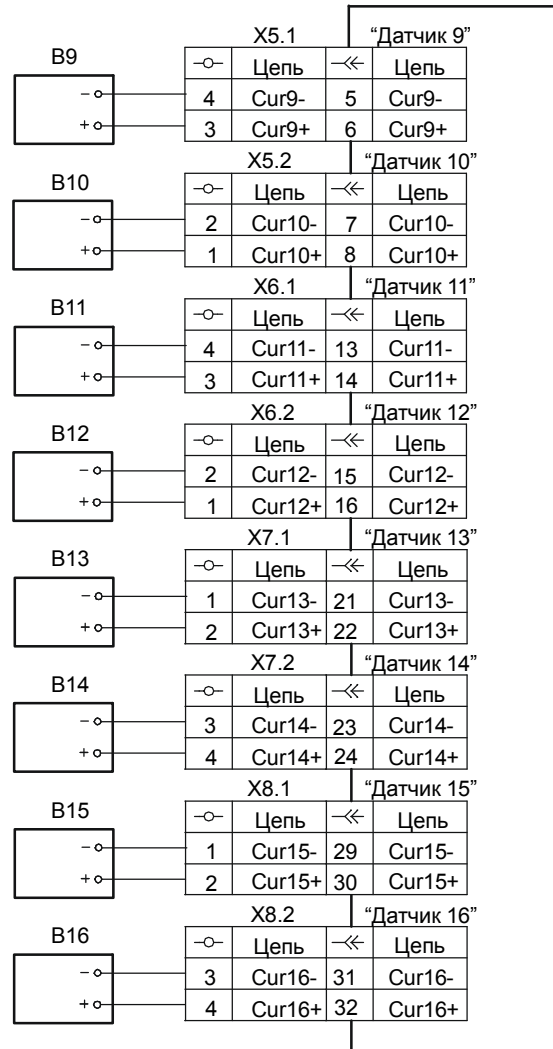
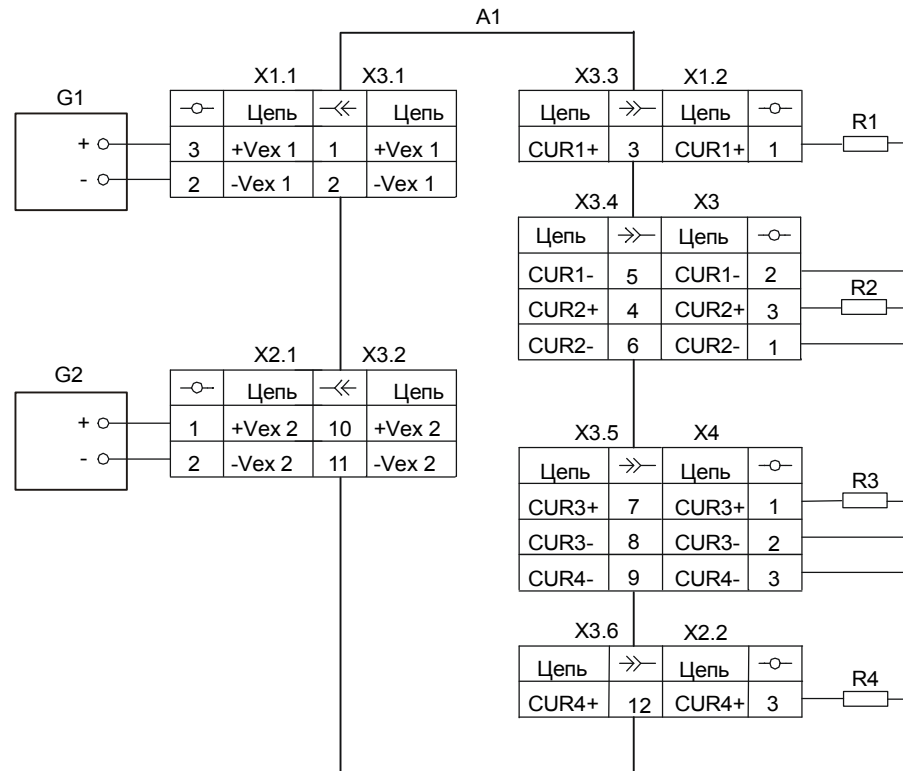


Рисунок А.31 – Схема подключения датчиков к МТВ4 (лист 2)

Продолжение приложения А



- A1 - модуль токовых сигналов МТС3 УНКР.468157.057;
 G1, G2 - внешний источник питания +24 В;
 R1...R4 - исполнительное устройство с токовым входом (не более 750 Ом - 20 мА, не более 3 кОм - 5 мА);
 X1...X4 - розетка-клеммник MSTBT 2,5/3-ST № 1779848 Phoenix Contact GmbH & Co. (входит в комплект поставки модуля).

Рисунок А.32 – Схема подключения МТС3

ССЫЛОЧНЫЕ НОРМАТИВНЫЕ ДОКУМЕНТЫ

Обозначение документа, на который дана ссылка	Номер раздела, пункта, подпункта, рисунка, приложения, в котором дана ссылка
ГОСТ 12.2.007.0-75	2.32.6
ГОСТ 14192-96	7.20
ГОСТ 14254-96	1.29, 7.1, 7.13, 7.15
ГОСТ 15150-69	1.29, 14.2
ГОСТ 18677-73	7.21
ГОСТ 18678-73	7.23
ГОСТ 22637-77	3.1
ГОСТ Р 51330.0-99 (МЭК 60079-0-98)	1.30
ГОСТ Р 51330.10-99 (МЭК 60079-11-99)	1.30, 6.1, 6.5, 6.7
ГОСТ Р 51330.11-99 (МЭК 60079-12-78)	1.30
ТУ 38.10.5367-85	7.24
Инструкция по монтажу электрооборудования, силовых и осветительных сетей взрывоопасных зон ВСН332-74/ММСС СССР	10.1
ПУЭ. Правила устройства электроустановок. Издание шестое, переработанное и дополненное, с изменениями. Москва, Главгосэнергонадзор, 1998 г.	1.30, 10.1

По вопросам продаж и поддержки обращайтесь:

Екатеринбург +7(343)384-55-89, Казань +7(843)206-01-48, Краснодар +7(861)203-40-90,

Москва +7(495)268-04-70, Санкт-Петербург +7(812)309-46-40,

Единый адрес: ats@nt-rt.ru