

По вопросам продаж и поддержки обращайтесь:
Екатеринбург +7(343)384-55-89, Казань +7(843)206-01-48, Краснодар +7(861)203-40-90,
Москва +7(495)268-04-70, Санкт-Петербург +7(812)309-46-40,
Единый адрес: ats@nt-rt.ru

www.albatros.nt-rt.ru

БЛОК ВЫЧИСЛЕНИЯ РАСХОДА ГАММА-9 ИСПОЛНЕНИЕ 1

Руководство по эксплуатации

УНКР.466514.012-01 РЭ

СОДЕРЖАНИЕ

ВВЕДЕНИЕ.....	2
ОПИСАНИЕ И РАБОТА	
1 НАЗНАЧЕНИЕ.....	3
2 ТЕХНИЧЕСКИЕ ДАННЫЕ.....	4
3 АЛГОРИТМЫ ВЫЧИСЛЕНИЙ.....	5
4 СОСТАВ ПРИБОРА.....	12
5 ОБЩЕЕ УСТРОЙСТВО И ПРИНЦИП РАБОТЫ ПРИБОРА.....	12
6 ОБЕСПЕЧЕНИЕ ВЗРЫВОЗАЩИЩЕННОСТИ ПРИБОРА.....	12
7 МАРКИРОВКА И ПЛОМБИРОВАНИЕ.....	13
ИСПОЛЬЗОВАНИЕ ПО НАЗНАЧЕНИЮ	
8 ОБЩИЕ УКАЗАНИЯ ПО ЭКСПЛУАТАЦИИ.....	14
9 УКАЗАНИЕ МЕР БЕЗОПАСНОСТИ.....	14
10 ОБЕСПЕЧЕНИЕ ВЗРЫВОЗАЩИЩЕННОСТИ ПРИ МОНТАЖЕ ПРИБОРА.....	14
11 ПОДГОТОВКА К РАБОТЕ И ПОРЯДОК РАБОТЫ.....	15
12 ХАРАКТЕРНЫЕ НЕИСПРАВНОСТИ И МЕТОДЫ ИХ УСТРАНЕНИЯ.....	16
13 ТЕХНИЧЕСКОЕ ОБСЛУЖИВАНИЕ И ПОВЕРКА ПРИБОРА.....	16
14 ПРАВИЛА ХРАНЕНИЯ И ТРАНСПОРТИРОВАНИЯ.....	16
ПРИЛОЖЕНИЯ	
A Структура обозначения прибора.....	18
B Схемы подключения к прибору внешних устройств.....	19
ССЫЛОЧНЫЕ НОРМАТИВНЫЕ ДОКУМЕНТЫ.....	24

ВВЕДЕНИЕ

Настоящее руководство по эксплуатации предназначено для изучения блока вычисления расхода ГАММА-9 исполнение 1 ТУ 4217-032-29421521-05, именуемого в дальнейшем "прибор", и служит для обслуживающего персонала как руководство при эксплуатации этого изделия.

Документ состоит из двух частей. Разделы с 1 по 7, ОПИСАНИЕ И РАБОТА, содержат сведения о назначении, технических данных, составе, устройстве, конструкции и принципах работы прибора и его составных частей, обеспечении взрывозащищенности прибора, а также сведения о его условиях эксплуатации, маркировке и пломбировании.

Разделы с 8 по 14, ИСПОЛЬЗОВАНИЕ ПО НАЗНАЧЕНИЮ, излагают требования, необходимые для правильной эксплуатации прибора и поддержания его в постоянной готовности к действию.

При изучении прибора дополнительно необходимо использовать следующие документы:

– УНКР.466514.012-01-XXX РО Блок вычисления расхода ГАММА-9 исполнение 1. Руководство оператора (здесь и далее XXX - номер текущей версии программного обеспечения (ПО) прибора);

– УНКР.466514.012-01-XXX РП Блок вычисления расхода ГАММА-9 исполнение 1. Руководство программиста.

В содержание данного документа могут быть внесены изменения без предварительного уведомления.

Материал, представленный в настоящем документе, можно копировать и распространять при соблюдении следующих условий:

– весь текст должен быть скопирован целиком, без каких бы то ни было изменений и сокращений;

– все копии должны содержать ссылку на авторские права ЗАО "Альбатрос";

– настоящий материал нельзя распространять в коммерческих целях (с целью извлечения прибыли).

ГАММА-9 является товарным знаком ЗАО "Альбатрос".

© 2005...2012 ЗАО "Альбатрос". Все права защищены.

ОПИСАНИЕ И РАБОТА

1 НАЗНАЧЕНИЕ

1.1 Блок вычисления расхода ГАММА-9 исполнение 1 предназначен для:

- регистрации и измерения параметров сигналов с выходов магнитоиндукционных датчиков (далее “МИД”) турбинных преобразователей расхода (далее “ТПР”);
- задания и расчета коэффициентов преобразования подключаемых ТПР;
- измерения температуры среды с помощью подключаемых термопреобразователей сопротивления типа ТСМ50;
- измерения различных параметров (давление, перепад давления, температура) при подключении датчиков, имеющих стандартный выходной токовый сигнал;
- регистрации состояния статических дискретных выходов типа “сухой контакт”;
- расчета параметров учета природного газа при применении прибора совместно с ТПР, а также совместно с дифференциальными манометрами (далее “дифманометрами”), имеющими стандартный выходной токовый сигнал и устанавливаемыми на сужающих устройствах (далее “СУ”) следующих типов: диафрагма, сопло ИСА1932, сопло или труба Вентури;
- расчета значения мгновенного объемного расхода газа, проходящего через измерительную линию (далее “ИЛ”), приведенного к стандартным условиям, q_c ;
- расчета значения мгновенного объемного расхода газа для рабочих условий q_0 ;
- расчета значения мгновенного массового расхода газа q_m ;
- расчета значения накапливаемого объема газа, прошедшего через ИЛ, приведенного к стандартным условиям, V_c ;
- расчета значения накапливаемого объема газа для рабочих условий V_0 ;
- расчета значения накапливаемой массы газа, прошедшего через ИЛ, M ;
- расчета значения удельной объемной теплоты сгорания газа, проходящего через ИЛ, H_c ;
- расчета значения накапливаемого энергосодержания газа, прошедшего через ИЛ, $E_э$;
- расчета суммарных текущих значений $q_{с\sum}$, $q_{0\sum}$, $q_{m\sum}$, $V_{c\sum}$, $V_{0\sum}$, M_{\sum} , $E_{э\sum}$ по заданным ТПР и/или дифманометрам, подключенным к прибору;
- ведения архива измеряемых и рассчитываемых параметров;
- ведения архива включений/выключений прибора;
- осуществления цифрового обмена по последовательному интерфейсу с ЭВМ верхнего уровня;
- обеспечения взрывозащищенного электропитания подключенных датчиков (датчики, подключаемые к прибору, могут размещаться на объектах класса В-1 и В-1а (по классификации ПУЭ, шестое издание, глава 7.3), где возможно образование смесей горючих газов и паров с воздухом категории IIB согласно ГОСТ Р 51330.11).

1.2 Прибор имеет в своем составе базовый блок и модули расширения. Базовый блок прибора включает блок питания БП7, модуль

процессора МП6 и ячейку индикации ЯИ6.

Кроме того, базовый блок имеет четыре разъема для установки модулей расширения. В качестве модулей расширения предусмотрена установка двух типов модулей: модуля расходомера МР1 и модуля токовых входов МТВ2. Модули расширения могут устанавливаться в базовый блок в любых доступных позициях, количестве и сочетании.

Базовый блок осуществляет:

- обмен информацией с модулями расширения прибора;
- обработку поступающей информации по заданным алгоритмам;
- отображение информации на жидкокристаллическом индикаторе (ЖКИ);
- задание режима отображения выводимой на ЖКИ информации и ввод настроечных параметров с помощью шестнадцатикнопочной клавиатуры;
- ведение архивов измеряемых и рассчитываемых параметров;
- выработку напряжений основного и резервного питания узлов прибора и подключаемых внешних устройств;
- обеспечение связи прибора с ЭВМ верхнего уровня по интерфейсу RS-485 в формате протокола Modbus RTU.

1.3 Модуль расходомера МР1 предназначен для одновременного подключения к прибору до трех МИД ТПР, до трех термопреобразователей сопротивления ТСМ50, до шести устройств, имеющих тип дискретного статического выхода “сухой контакт”, и обеспечивает:

- искробезопасное питание подключаемых МИД ТПР и термопреобразователей сопротивления;
- измерение и первичную обработку выходных сигналов МИД ТПР и термопреобразователей сопротивления;
- регистрацию состояния дискретных входов.

1.4 Модуль токовых входов МТВ2 предназначен для подключения к нему до четырех датчиков, имеющих стандартный токовый выход 4...20 мА, и обеспечивает искробезопасное питание и измерение четырех токовых сигналов датчиков искробезопасного исполнения, имеющих стандартный токовый выход 4...20 мА и подключаемых по двухпроводной схеме.

1.5 Условия эксплуатации и степень защиты прибора

Номинальные значения климатических факторов по ГОСТ 15150 для вида климатического исполнения УХЛ4, тип атмосферы II (промышленная).

Степень защиты оболочки прибора IP30 по ГОСТ 14254.

1.6 Прибор соответствует требованиям ГОСТ Р 51330.0, ГОСТ Р 51330.10, имеет для выходных цепей вид взрывозащиты “Искробезопасная электрическая цепь”, уровень взрывозащиты “Взрывобезопасный” для взрывоопасных смесей категории IIB по ГОСТ Р 51330.11, маркировку взрывозащиты “[Exib]IIB” и может применяться вне взрывоопасных зон помещений и наружной установки согласно требованиям главы 7.3 ПУЭ (шестое издание) и других нормативно-технических документов, регламентирующих применение оборудования во взрывоопасных зонах.

2 ТЕХНИЧЕСКИЕ ДАННЫЕ

2.1 Характеристики базового блока прибора:

- ЖКИ со светодиодной подсветкой имеет две строки по 40 знакомест (матрица 5x7 точек, размер символа 3,7x5,97 мм) и обеспечивает вывод алфавитно-цифровой информации;
- 16-кнопочная клавиатура для управления режимом работы;
- энергонезависимая память для хранения данных и настроек прибора;
- энергонезависимые часы реального времени;
- число разъемов расширения – четыре;
- изолированный интерфейс RS-485;
- скорость передачи до 19200 бит/с;
- программируемый контроль четности;
- логический протокол – Modbus RTU.

2.2 Характеристики модуля расходомера МР1

2.2.1 Число изолированных каналов – три. Каждый канал имеет входы подключения одного МИД ТПР, одного термопреобразователя сопротивления ТСМ50 и двух дискретных выходов типа “сухой контакт”.

2.2.2 Амплитуда напряжения сигнала на входе подключения пассивных МИД ТПР – не менее 0,02 В. Входное сопротивление – не менее 100 кОм.

2.2.3 Амплитуда напряжения сигнала на входе подключения МИД ТПР с потенциальным выходом – не менее 1 В. Входное сопротивление – не менее 100 кОм.

2.2.4 Амплитуда тока сигнала на входе подключения МИД ТПР с выходом типа “открытый коллектор” – не менее 5 мА. Нагрузочное сопротивление – 910 Ом.

2.2.5 Рабочий диапазон частот сигнала на входах подключения МИД ТПР – от 20 до 8000 Гц.

2.2.6 Пределы допускаемой относительной погрешности измерений частоты сигнала на частотном входе (подключения МИД ТПР) в диапазоне частот от 20 до 8000 Гц – $\pm 0,01$ %. Период измерения частоты – не более 1 с.

2.2.7 Пределы допускаемой относительной погрешности измерений количества импульсов на входе подключения МИД ТПР в рабочем диапазоне частот – $\pm 0,002$ %.

2.2.8 Питание схемы МИД ТПР осуществляется постоянным напряжением с параметрами $U_0 \leq 12$ В, $I_0 \leq 80$ мА.

Для связи с МИД ТПР применяется экранированный четырехпроводный кабель. Нормальное функционирование обеспечивается при длине соединительного кабеля между модулем МР1 и МИД ТПР с пассивным выходом не более 150 метров, между модулем МР1 и МИД ТПР с активным выходом не более 1500 метров. Разрешается применение экранированных кабелей со следующими параметрами: $R_{КАБ} \leq 100$ Ом, $C_{КАБ} \leq 0,1$ мкФ, $L_{КАБ} \leq 2$ мГн.

2.2.9 Диапазон температур, измеряемых на входе подключения термопреобразователя сопротивления ТСМ50, – от +5 до +60 °С.

2.2.10 Пределы допускаемой абсолютной погрешности преобразования сигнала от преобразователя ТСМ50 в рабочем диапазоне температур – $\pm 0,2$ °С.

2.2.11 Дискретные входы модуля предназначены для обслуживания сигналов типа “сухой контакт” и имеют входное сопротивление не менее

10 кОм. Минимальная длительность обнаруживаемого сигнала составляет 1 мс.

2.3 Характеристики модуля токовых входов МТВ2

2.3.1 Число изолированных токовых каналов – четыре. Каждый канал имеет один вход для подключения датчика с выходным токовым сигналом 4...20 мА по двухпроводной схеме.

2.3.2 Модуль обеспечивает для каждого датчика искробезопасное изолированное питание с параметрами $U_0 \leq 24$ В, $I_0 \leq 40$ мА.

2.3.3 Пределы допускаемой абсолютной погрешности измерения токового сигнала на входе модуля МТВ2 – $\pm 0,015$ мА.

2.3.4 Входное сопротивление токового входа – 215 Ом $\pm 0,1$ %.

2.4 Метрологические характеристики параметров учета

2.4.1 Пределы допускаемой относительной погрешности вычислений:

– объемного расхода – $\pm 0,4$ %;

– массового расхода – $\pm 0,4$ %;

– объема – $\pm 0,4$ %;

– массы – $\pm 0,4$ %;

– энергосодержания – $\pm 0,4$ %.

2.4.2 Для расчета метрологических характеристик предполагается ввод с клавиатуры прибора или с ЭВМ верхнего уровня следующих неизменяемых параметров:

– значения параметров, соответствующих значениям тока 20 мА и 4 мА выходных сигналов датчиков, подключаемых к токовым входам прибора (P_{20} , P_4);

– значения коэффициентов преобразования ($K_{ПР}$, имп/м^3) подключаемых ко входам прибора ТПР в виде точечной зависимости $K_{ПР}$ от частоты сигнала с выхода ТПР (Гц), до десяти точек для каждого канала;

– значение избыточного давления газа в месте установки ТПР или дифманометра (p_i , МПа), если настройками прибора не предусмотрено его автоматическое измерение на токовом входе прибора;

– значение температуры газа в месте установки ТПР или дифманометра (t_i , °С), если настройками прибора не предусмотрено её автоматическое измерение на входе подключения термопреобразователя или токовом входе прибора;

– тип СУ, используемого для измерения расхода: диафрагма, сопло ИСА1932, труба Вентури, сопло Вентури;

– способ отбора давления у СУ: угловой, трехрадиусный, фланцевый;

– для трубы Вентури тип входного конуса: литой, обработанный, сварной;

– диаметр отверстия или горловины СУ, измеренный при 20 °С (d_{20} , мм);

– диаметр измерительного трубопровода (далее “ИТ”), измеренный при 20 °С (D_{20} , мм);

– плотность газа при нормальных условиях (ρ_C , кг/м^3);

– постоянные коэффициенты a_e , b_e , c_e для материалов СУ и ИТ, используемые при расчете температурных коэффициентов линейного расширения СУ и ИТ, выбираются из таблицы В.1 приложения В ГОСТ 8.563.1;

– эквивалентная шероховатость поверхности ИТ ($R_{ш}$, мм), выбирается из таблицы Б.1 ГОСТ 8.563.1;

– начальное значение радиуса закругления входной кромки (r_n , мм);

- межповерочный интервал ($\tau_{пп}$, годы);
- молярная доля процентного содержания азота в смеси (X_a , %);
- молярная доля процентного содержания двуокиси углерода в смеси (X_y , %);
- фактор сжимаемости газа при нормальных условиях (если настройками прибора метод задания фактора сжимаемости при стандартных условиях определен как “ввод”) Z_c .

2.4.3 Для расчета значений параметров ρ_c , Z_c по компонентному составу природного газа в комплект поставки прибора входит программа для ЭВМ “Расчет физических свойств природного газа”.

2.5 Электрические параметры и характеристики

2.5.1 Питание прибора осуществляется от сети переменного тока напряжением от 176 до 242 В, частотой (50 ± 1) Гц.

2.5.2 Мощность, потребляемая прибором и подключенными периферийными устройствами от сети, не превышает 35 В·А.

2.5.3 По степени защиты от поражения электрическим током прибор относится к классу защиты I в соответствии с требованиями ГОСТ 12.2.007.0.

2.5.4 Электрическая изоляция при температуре окружающего воздуха от +15 до +35 °С и относительной влажности от 30 до 80 % выдерживает в течение одной минуты без пробоя и поверхностного перекрытия испытательное напряжение:

- между цепью питания ~220 В, 50 Гц и корпусом прибора – напряжение ~3000 В, 50 Гц;

- между цепями интерфейса RS-485 и корпусом прибора – напряжение ~1000 В, 50 Гц;

- между цепями питания изолированных внешних устройств и корпусом прибора – напряжение ~500 В, 50 Гц.

2.5.5 Все программируемые параметры и константы запоминаются в энергонезависимом оперативном запоминающем устройстве прибора и сохраняются при отключении питания. Часы реального времени, имеющиеся в приборе, также энергонезависимы. Ориентировочный срок хранения информации 10 лет.

2.5.6 Время установления рабочего режима не более 15 минут.

2.5.7 Прибор предназначен для непрерывной работы.

2.6 Надежность

2.6.1 Средняя наработка на отказ прибора с учетом технического обслуживания, регламентируемого данным руководством по эксплуатации, - 40000 ч.

Средняя наработка на отказ прибора устанавливается для условий и режимов, оговоренных п. 1.5.

Критерием отказа является несоответствие прибора требованиям пп. 2.2...2.5.

2.6.2 Срок службы прибора – 8 лет.

2.6.3 Срок сохраняемости прибора – не менее одного года на период до ввода в эксплуатацию, при соблюдении условий, оговоренных в разделе “Правила хранения и транспортирования”.

2.6.4 Среднее время восстановления прибора не более 4 ч.

2.7 Конструктивные параметры

Габаритные размеры блока вычисления расхода ГАММА-9 исполнение 1 не превышают 240x145x289 мм, масса не более 4 кг.

Габаритные размеры прибора приведены на рисунке 1.

3 АЛГОРИТМЫ ВЫЧИСЛЕНИЙ

3.1 Вычисление значений параметров, измеряемых внешними устройствами, подключаемыми к токовым входам модуля МТВ2, осуществляется по следующей формуле

$$P = P_4 + (P_{20} - P_4) \cdot (I - I_{\text{МИН}}) / (I_{\text{МАКС}} - I_{\text{МИН}}), \quad (1)$$

- где P – текущее измеряемое значение параметра;
- P_{20} – значение измеряемого параметра, соответствующее значению тока на входе МТВ2 равному 20 мА (параметр настройки, см. УНКР.466514.012-01-XXX РО);
- P_4 – значение измеряемого параметра, соответствующее значению тока на входе МТВ2 равному 4 мА (параметр настройки, см. УНКР.466514.012-01-XXX РО);
- I – значение тока в миллиамперах на входе МТВ2, соответствующее текущему значению измеряемого параметра;
- $I_{\text{МАКС}}$ – значение тока в миллиамперах на входе МТВ2, соответствующее верхней границе диапазона, равное 20 мА;
- $I_{\text{МИН}}$ – значение тока в миллиамперах на входе МТВ2, соответствующее нижней границе диапазона, равное 4 мА;

Примечание – Предполагается линейный характер зависимости P от I .

3.2 Зависимость коэффициента преобразования ТПР, подключенного к счетному входу модуля МР1, задается в виде кусочно-линейной характеристики или как постоянная величина во всем диапазоне частот при настройке прибора (см. УНКР.466514.012-01-XXX РО). Вычисление коэффициентов преобразования осуществляется по следующей формуле

$$K_{\text{ПР}} = K_{\text{ПР}i} + (F - F_i) \cdot (K_{\text{ПР}i+1} - K_{\text{ПР}i}) / (F_{i+1} - F_i), \quad (2)$$

- где $K_{\text{ПР}}$ – рассчитываемое значение коэффициента преобразования ТПР, имп/м^3 ;
- F_i, F_{i+1} – значения частоты сигнала ТПР, полученные при градуировке преобразователя и удовлетворяющие условию $F_i \leq F \leq F_{i+1}$, Гц;
- $K_{\text{ПР}i}, K_{\text{ПР}i+1}$ – значения коэффициента преобразования при частотах преобразователя F_i и F_{i+1} соответственно, полученные при градуировке, имп/м^3 ;
- F – значение частоты на входе МР1, соответствующее текущему рассчитываемому значению $K_{\text{ПР}}$, Гц.

Если текущее значение частоты не укладывается в диапазон градуировки, то в качестве $K_{\text{ПР}}$ принимается значение, соответствующее частоте ближайшей границы диапазона градуировки.

3.3 Вычисление значения объемного расхода, приведенного к нормальным условиям, q_c , $\text{м}^3/\text{час}$ при использовании ТПР, осуществляется по следующей формуле

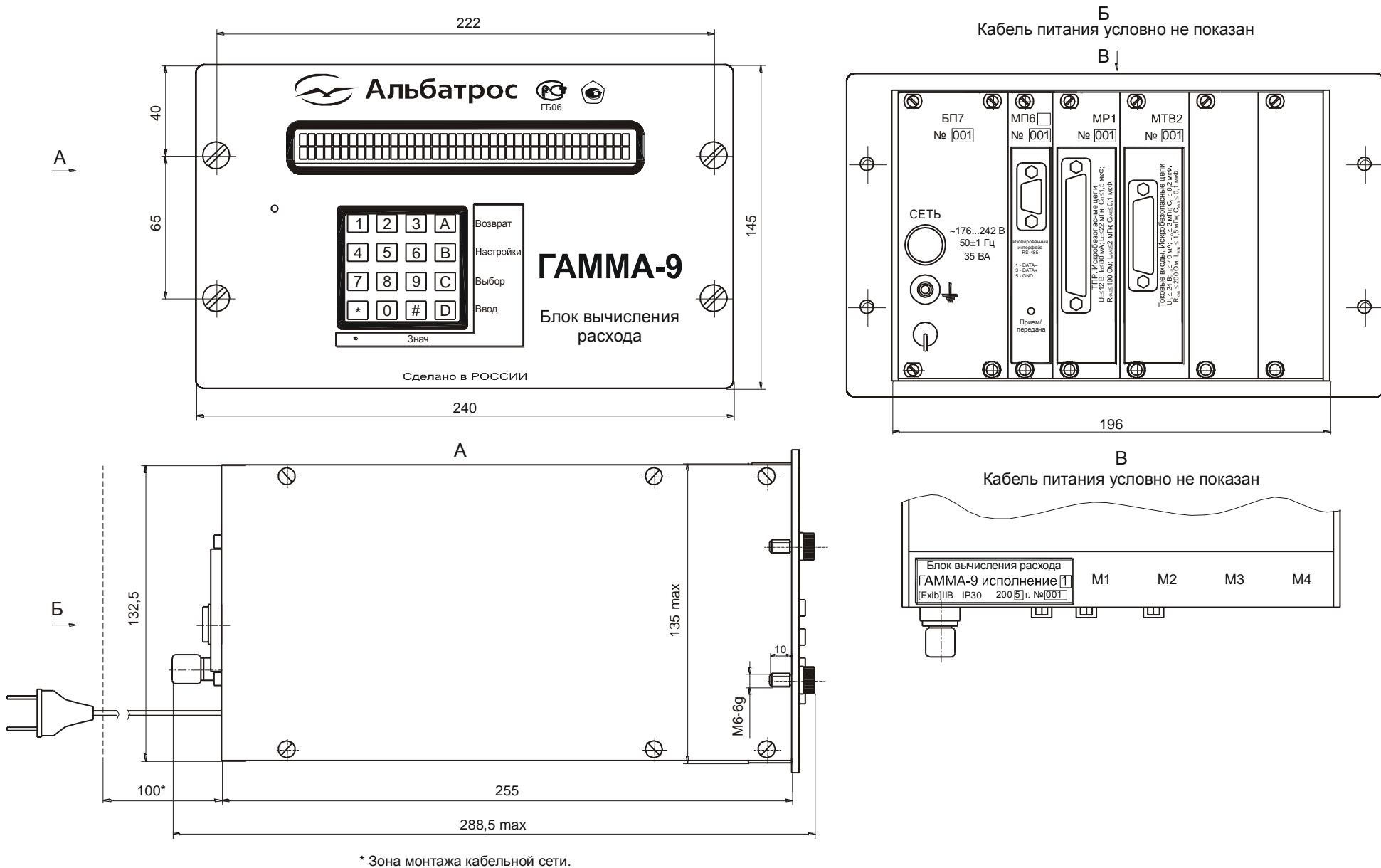


Рисунок 1 – Внешний вид и габаритные размеры прибора

$$q_c = ((3600 \cdot F) / K_{\text{ПР}}) \cdot (p \cdot T_c / (p_c \cdot T \cdot K)), \quad (3)$$

- где F – текущее значение частоты сигнала с выхода преобразователя, Гц;
 $K_{\text{ПР}}$ – значение коэффициента преобразования, рассчитанное для текущего значения F, имп/м³;
 p – абсолютное давление газа в месте установки преобразователя в текущем цикле, Па;
 T – абсолютная температура газа в месте установки преобразователя в текущем цикле, К;
 K – коэффициент сжимаемости газа;
 T_c – абсолютная температура нормальных условий (293,15 К);
 p_c – давление нормальных условий (101325 Па).

3.4 Вычисление значения объемного расхода, приведенного к нормальным условиям, q_c , м³/час, при использовании сужающего устройства, согласно ГОСТ 8.563.2 осуществляется по формуле

$$q_c = K_{e2} \cdot E \cdot C_- \cdot K_{Re} \cdot K_{ш} \cdot K_{П} \cdot d^2 \cdot \varepsilon \cdot (\Delta p \cdot p / (p_c \cdot T \cdot K))^{0,5}, \quad (4)$$

- где K_{e2} – масштабный коэффициент равный 2,1508E-4 из таблицы А.5 ГОСТ 8.563.2;
 E – коэффициент скорости входа;
 C_- – коэффициент истечения;
 K_{Re} – поправочный коэффициент на число Рейнольдса;
 $K_{ш}$ – коэффициент шероховатости;
 $K_{П}$ – поправочный коэффициент на притупление входной кромки диафрагмы;
 d – диаметр отверстия или горловины СУ при рабочей температуре среды;
 ε – коэффициент расширения;
 Δp – значение перепада давления на СУ, рассчитанное в текущем цикле по значению сигнала на выходе дифференциального манометра, Па;
 p – абсолютное давление газа перед СУ в текущем цикле, Па;
 p_c – значение плотности газа при нормальных условиях, введенное в виде постоянной величины с клавиатуры прибора (см. УНКР.466514.012-01-XXX РО) или с ЭВМ верхнего уровня, кг/м³;
 T – абсолютная температура газа, К;
 K – коэффициент сжимаемости газа.

Значение q_c рассчитывается следующим образом:

3.4.1 Определяются диаметры измерительного трубопровода D ИТ и СУ d в текущем цикле измерения при рабочей температуре газа, мм

$$D = D_{20} \cdot (1 + \gamma_{\text{ИТ}} \cdot (t_{\text{И}} - 20)), \quad (5)$$

$$d = d_{20} \cdot (1 + \gamma_{\text{СУ}} \cdot (t_{\text{И}} - 20)), \quad (6)$$

- где D_{20} , d_{20} – результаты измерений диаметров соответственно ИТ и СУ при температуре 20 °С, мм, вводятся в виде постоянных величин с клавиатуры прибора или с ЭВМ верхнего уровня;
 $t_{\text{И}}$ – значение температуры газа, °С, измеренное в текущем цикле с выхода термопреобразователя сопротивления,

подключенного ко входу измерения температуры модуля МР1 прибора или термодатчика, имеющего стандартный токовый выход 4...20 мА и подключенного ко входу модуля МТВ2, с привязкой параметра $t_{\text{И}}$ к измерительному входу в соответствии с УНКР.466514.012-01-XXX РО, или введенное в виде постоянной величины с клавиатуры прибора;

$\gamma_{\text{ИТ}}$, $\gamma_{\text{СУ}}$ – значения температурных коэффициентов линейного расширения материалов ИТ и СУ соответственно, 1/°С.

Значения γ рассчитываются по формуле

$$\gamma = 10^{-6} \cdot (a_e + 10^{-3} \cdot t_{\text{И}} \cdot b_e - 10^{-6} \cdot t_{\text{И}}^2 \cdot c_e), \quad (7)$$

где a_e , b_e , c_e – постоянные коэффициенты, выбираются из таблицы В.1 приложения В ГОСТ 8.563.1 и вводятся в виде постоянных величин с клавиатуры прибора или с ЭВМ верхнего уровня.

3.4.2 Определяется относительный диаметр отверстия СУ по формуле

$$\beta = d/D \quad (8)$$

3.4.3 Определяется коэффициент скорости входа по формуле

$$E = 1/(1 - \beta^4)^{1/2} \quad (9)$$

3.4.4 Рассчитывается коэффициент истечения СУ для числа Рейнольдса, стремящегося к бесконечности. Порядок расчета коэффициента истечения зависит от типа используемого СУ (тип СУ вводится с клавиатуры прибора или с ЭВМ верхнего уровня).

Для диафрагмы расчет коэффициента истечения, C_- , ведется по формуле

$$C_- = 0,5959 + 0,0312 \cdot \beta^{2,1} - 0,184 \cdot \beta^8 + 0,09 \cdot L_1 \beta^4 \cdot (1 - \beta^4)^{-1} - 0,0337 \cdot L_2 \beta^3, \quad (10)$$

где L_1 – отношение расстояния от входного торца диафрагмы до оси отверстия для отбора давления перед диафрагмой к диаметру ИТ;
 L_2 – отношение расстояния от входного торца диафрагмы до оси отверстия для отбора давления за диафрагмой к диаметру ИТ.

Значения параметров L_1 , L_2 зависят от способа отбора давления (способ отбора давления вводится с клавиатуры прибора или с ЭВМ верхнего уровня):

- для углового отбора давления $L_1 = L_2 = 0$;
- для трехрадиусного отбора давления $L_1 = 1$, $L_2 = 0,47$;
- для фланцевого отбора давления $L_1 = L_2 = 25,4/D$.

Для сопла ИСА 1932 расчет коэффициента истечения ведется по формуле

$$C_- = 0,99 - 0,2262 \cdot \beta^{4,1} \quad (11)$$

Для трубы Вентури значение коэффициента истечения зависит от типа входного конуса (тип входного конуса вводится с клавиатуры прибора или с

ЭВМ верхнего уровня):

- для литого входного конуса $C_- = 0,991$;
- для обработанного входного конуса $C_- = 1$;
- для сварного входного конуса $C_- = 0,992$.

Для сопла Вентури расчет коэффициента истечения ведется по формуле

$$C_- = 0,9858 - 0,196 \cdot \beta^{4,5} \quad (12)$$

3.4.5 Определяется приближенное значение коэффициента шероховатости внутренней поверхности ИТ $K_{ш}'$, по формуле

$$K_{ш}' = 1 + \beta^4 \cdot r_0 \cdot A_{Re} \quad (13)$$

- где A_{Re} – принимается равным 0,5;
 r_0 – определяется следующим образом:
 – для диафрагм

$$r_0 = 0,07 \cdot \lg((R_{ш}/D) \cdot 10^4) - 0,04 \quad (14)$$

- для сопел ИСА 1932 и сопел Вентури

$$r_0 = 0,045 \cdot \lg((R_{ш}/D) \cdot 10^4) - 0,025 \quad (15)$$

где $R_{ш}$ – эквивалентная шероховатость поверхности ИТ, выбирается из таблицы Б.1 ГОСТ 8.563.1 и вводится как постоянная величина с клавиатуры прибора или с ЭВМ верхнего уровня, мм.

Коэффициент шероховатости $K_{ш}$ принимается равным единице при выполнении условий:

- для диафрагм

$$(R_{ш}/D) \cdot 10^4 \leq 10^{((1/(10 \cdot \beta^4)) + 8)/14} \quad (16)$$

- для сопел ИСА 1932 и сопел Вентури

$$(R_{ш}/D) \cdot 10^4 \leq 10^{((1/(10 \cdot \beta^4)) + 5)/9} \quad (17)$$

3.4.6 Рассчитывается значение поправочного коэффициента на притупление входной кромки диафрагмы $K_{п}$ по формуле

$$K_{п} = 1,0547 - 0,0575 \cdot \exp(-149 \cdot \bar{r}_k/d) \quad (18)$$

где \bar{r}_k – средний за межповерочный интервал радиус закругления входной кромки, мм, определяется по формуле

$$\bar{r}_k = 0,195 - (0,195 - r_n) \cdot (1 - \exp(-\tau_{пп}/3)) \cdot (3/\tau_{пп}) \quad (19)$$

где r_n – начальное значение радиуса закругления входной кромки, вводится как постоянная величина с клавиатуры прибора или с ЭВМ верхнего уровня, мм;

$\tau_{пп}$ – межповерочный интервал, вводится как постоянная величина с клавиатуры прибора или с ЭВМ верхнего уровня, годы.

Коэффициент $K_{п}$ принимается равным единице при $d \geq 125$ мм.

3.4.7 Рассчитывается значение коэффициента расширения газа по формуле

$$\varepsilon = 1 - (0,41 + 0,35 \cdot \beta^4) \cdot \Delta p / (\kappa \cdot p) \quad (19)$$

где Δp – значение перепада давления на СУ, Па, измеренное в текущем цикле на выходе дифференциального манометра, Па;
 p – абсолютное давление газа перед СУ, Па, рассчитанное в текущем цикле по формуле

$$p = (p_{БАР} \cdot 133,322 + p_i) \quad (20)$$

где p_i – значение давления перед СУ, измеренное в текущем цикле, Па. Значение p_i может быть получено путем подключения соответствующего датчика, имеющего стандартный токовый выход 4...20 мА ко входу модуля МТВ2, с привязкой параметра r_i к измерительному входу в соответствии с УНКР.466514.012-01-XXX РО. Значение p_i может быть также введено в виде постоянной величины с клавиатуры прибора или с ЭВМ верхнего уровня;

$p_{БАР}$ – значение барометрического давления в месте установки СУ, мм.рт.ст., вводится с клавиатуры прибора или с ЭВМ верхнего уровня;

κ – значение показателя адиабаты газа, рассчитанное в текущем цикле по формуле

$$\kappa = 1,556 \cdot (1 + 0,074 \cdot x_a) - 3,9 \cdot 10^{-4} \cdot T \cdot (1 - 0,68 \cdot x_a) - 0,208 \cdot \rho_c + (p/T)^{1,43} \cdot (384 \cdot (1 - x_a) \cdot (p/T)^{0,8} + 26,4 \cdot x_a) \quad (21)$$

где T – значение абсолютной температуры газа, К, рассчитанное в текущем цикле по формуле

$$T = t_i + 273,15 \quad (22)$$

где t_i – значение температуры газа, °С, измеренное в текущем цикле. Может быть получено путем подключения термопреобразователя сопротивления ко входу измерения температуры модуля МР1 прибора или термодатчика, имеющего стандартный токовый выход 4...20 мА и подключенного ко входу модуля МТВ2, с привязкой параметров t_i к измерительному входу в соответствии с УНКР.466514.012-01-XXX РО или введено в виде постоянной величины с клавиатуры прибора или с ЭВМ верхнего уровня;

x_a – молярная доля содержания азота в смеси, рассчитанная по формуле

$$x_a = X_a/100 \quad (23)$$

где X_a – молярная доля содержания азота в смеси, %, вводится в виде постоянной величины с клавиатуры прибора или с ЭВМ верхнего уровня.

3.4.8 Рассчитывается значение фактора сжимаемости газа при нормальных условиях по формуле (если настройками прибора метод задания фактора сжимаемости при нормальных условиях определен как “расчет”)

$$Z_c = 1 - (0,0741 \cdot \rho_c - 0,006 - 0,063 \cdot x_a - 0,0575 \cdot x_y)^2 \quad (24)$$

где x_y – молярная доля содержания двуокиси углерода в смеси, рассчитанная по формуле

$$x_y = X_y/100 \quad (25)$$

где X_y – молярная доля содержания двуокиси углерода в смеси, %, вводится в виде постоянной величины с клавиатуры прибора или с ЭВМ верхнего уровня.

3.4.9 Рассчитывается значение фактора сжимаемости газа при рабочих условиях. Расчет ведется в соответствии с ГОСТ 30319.2 с использованием уравнения состояния GERG-91 мод. Порядок расчета следующий:

$$x_3 = 1 - x_a - x_y \quad (26)$$

$$M_3 = (24,05525 \cdot Z_c \cdot p_c - 28,0135 \cdot x_a - 44,01 \cdot x_y) / x_3 \quad (27)$$

$$H = 128,64 + 47,479 \cdot M_3 \quad (28)$$

$$C^* = 0,92 + 0,0013 \cdot (T - 270) \quad (29)$$

$$B^* = 0,72 + 1,875 \cdot 10^{-5} \cdot (320 - T)^2 \quad (30)$$

$$C_{233} = 3,58783 \cdot 10^{-3} + 8,06674 \cdot 10^{-6} \cdot T - 3,25798 \cdot 10^{-8} \cdot T^2 \quad (31)$$

$$C_{223} = 5,52066 \cdot 10^{-3} - 1,68609 \cdot 10^{-5} \cdot T + 1,57169 \cdot 10^{-8} \cdot T^2 \quad (32)$$

$$C_3 = 2,0513 \cdot 10^{-3} + 3,4888 \cdot 10^{-5} \cdot T - 8,3703 \cdot 10^{-8} \cdot T^2 \quad (33)$$

$$C_2 = 7,8498 \cdot 10^{-3} - 3,9895 \cdot 10^{-5} \cdot T + 6,1187 \cdot 10^{-8} \cdot T^2 \quad (34)$$

$$C_1 = -0,302488 + 1,95861 \cdot 10^{-3} \cdot T - 3,16302 \cdot 10^{-6} \cdot T^2 + (6,46422 \cdot 10^{-4} - 4,22876 \cdot 10^{-6} \cdot T + 6,88157 \cdot 10^{-9} \cdot T^2) \cdot H + (-3,32805 \cdot 10^{-7} + 2,2316 \cdot 10^{-9} \cdot T - 3,67713 \cdot 10^{-12} \cdot T^2) \cdot H^2 \quad (35)$$

$$B_3 = -0,86834 + 4,0376 \cdot 10^{-3} \cdot T - 5,1657 \cdot 10^{-6} \cdot T^2 \quad (36)$$

$$B_{23} = -0,339693 + 1,61176 \cdot 10^{-3} \cdot T - 2,04429 \cdot 10^{-6} \cdot T^2 \quad (37)$$

$$B_2 = -0,1446 + 7,4091 \cdot 10^{-4} \cdot T - 9,1195 \cdot 10^{-7} \cdot T^2 \quad (38)$$

$$B_1 = -0,425468 + 2,865 \cdot 10^{-3} \cdot T - 4,62073 \cdot 10^{-6} \cdot T^2 + (8,77118 \cdot 10^{-4} - 5,56281 \cdot 10^{-6} \cdot T + 8,8151 \cdot 10^{-9} \cdot T^2) \cdot H + (-8,24747 \cdot 10^{-7} + 4,31436 \cdot 10^{-9} \cdot T - 6,08319 \cdot 10^{-12} \cdot T^2) \cdot H^2 \quad (39)$$

$$B_m = x_3^2 \cdot B_1 + x_3 \cdot x_a \cdot B^* \cdot (B_1 + B_2) - 1,73 \cdot x_3 \cdot x_y \cdot (B_1 \cdot B_3)^{0,5} + x_a^2 \cdot B_2 + 2 \cdot x_a \cdot x_y \cdot B_{23} + x_y^2 \cdot B_3 \quad (40)$$

$$C_m = x_3^3 \cdot C_1 + 3 \cdot x_3^2 \cdot x_a \cdot C^* \cdot (C_1^2 \cdot C_2)^{1/3} + 2,76 \cdot x_3^2 \cdot x_y \cdot (C_1^2 \cdot C_3)^{1/3} + 3 \cdot x_3 \cdot x_a^2 \cdot C^* \cdot (C_1 \cdot C_2^2)^{1/3} + 6,6 \cdot x_3 \cdot x_a \cdot x_y \cdot (C_1 \cdot C_2 \cdot C_3)^{1/3} +$$

$$+ 2,76 \cdot x_3 \cdot x_y^2 \cdot (C_1 \cdot C_3^2)^{1/3} + x_a^3 \cdot C_2 + 3 \cdot x_a^2 \cdot x_y \cdot C_{223} + 3 \cdot x_a \cdot x_y^2 \cdot C_{233} + x_y^3 \cdot C_3 \quad (41)$$

$$b = 10^3 \cdot p / (2,7715 \cdot T) \quad (42)$$

$$C_0 = b^2 \cdot C_m \quad (43)$$

$$B_0 = b \cdot B_m \quad (44)$$

$$A_1 = 1 + B_0 \quad (45)$$

$$A_0 = 1 + 1,5 \cdot (B_0 + C_0) \quad (46)$$

$$A_2 = (A_0 - (A_0^2 - A_1^3)^{0,5})^{1/3} \quad (47)$$

$$Z = (1 + A_2 + A_1/A_2)/3 \quad (48)$$

3.4.10 Рассчитывается значение коэффициента сжимаемости газа по формуле

$$K = Z/Z_c \quad (49)$$

3.4.11 Рассчитывается значение динамической вязкости, Па·с, по формуле

$$\mu = \mu_T \cdot C_\mu \cdot 10^{-6}, \quad (50)$$

где μ_T – составляющая динамической вязкости, зависящая от температуры, мкПа·с, которая рассчитывается по формуле

$$\mu_T = 3,24 \cdot (T^{0,5} + 1,37 - 9,09 \cdot p_c^{0,125}) / (p_c^{0,5} + 2,08 - 1,5 \cdot (x_a + x_y)), \quad (51)$$

C_μ – поправочный множитель, который рассчитывается по формуле

$$C_\mu = 1 + r_p^2 / (30 \cdot (T_p - 1)), \quad (52)$$

где r_p , T_p – значения приведенных соответственно давления и температуры, которые рассчитываются следующим образом:

$$r_p = p / p_{pk} \quad (53)$$

$$T_p = T / T_{pk} \quad (54)$$

$$p_{pk} = 2,9585 \cdot (1,608 - 0,05994 \cdot p_c + x_y - 0,392 \cdot x_a) \quad (55)$$

$$T_{pk} = 88,25 \cdot (0,9915 + 1,759 \cdot p_c - x_y - 1,681 \cdot x_a), \quad (56)$$

где r_{pk} , T_{pk} – псевдокритические значения соответственно давления и температуры.

3.4.12 Рассчитывается значение объемного расхода, приведенного к нормальным условиям, м³/час, для $K_{Re} = 1$, $K_{ш} = K_{ш}'$ по формуле

$$q_{c-} = K_{e2} \cdot E \cdot C_{-} \cdot K_{ш}' \cdot K_{п} \cdot d^2 \cdot \varepsilon \cdot (\Delta p \cdot p / (p_c \cdot T \cdot K))^{0,5} \quad (57)$$

3.4.13 Для значения q_{c-} рассчитывается значение числа Рейнольдса по формуле

$$Re_{-} = K_{e3} \cdot q_{c-} \cdot p_c / (\mu \cdot D) , \quad (58)$$

где K_{e3} – масштабный коэффициент равный 3,5368E-1 из таблицы А.6 ГОСТ 8.563.2.

3.4.14 Рассчитывается значение поправочного коэффициента на число Рейнольдса по формулам

– для диафрагмы

$$K_{Re} = 1 + 1,426 / (1 + ((C_{-} \cdot Re_{-}^{0,75}) / (64,28 \cdot \beta^{2,5}))) , \quad (59)$$

– для сопла ИСА 1932

$$K_{Re} = 1 + 0,86 / (1 + ((C_{-} \cdot Re_{-}^{1,15}) / (923,9 \cdot \beta^2 \cdot (33 \cdot \beta^{2,15} - 17,5)))) , \quad (60)$$

– для трубы Вентури значение K_{Re} зависит от типа входного конуса;
– для литого входного конуса

$$K_{Re} = 0,5 + (0,25 - (1400 / (C_{-} \cdot Re_{-})))^{0,5} , \quad (61)$$

– для обработанного входного конуса

$$K_{Re} = 1,0091 \cdot (\beta \cdot 10^6 / Re_{-})^{-0,0132} , \quad (62)$$

– для сварного входного конуса

$$K_{Re} = 0,5 + (0,25 - (1300 / (C_{-} \cdot Re_{-})))^{0,5} , \quad (63)$$

– для сопла Вентури значение $K_{Re} = 1$.

3.4.15 Рассчитывается значение числа Рейнольдса по формуле

$$Re = Re_{-} \cdot K_{Re} \quad (64)$$

3.4.16 Рассчитывается значение коэффициента шероховатости с поправкой на число Рейнольдса $K_{ш}$ по методике п.3.4.5 со следующими изменениями:

при величине Re , удовлетворяющей условию $10^4 < Re < 10^6$

$$A_{Re} = 1 - (\lg Re - 6)^2 / 4 , \quad (65)$$

при величине $Re \geq 10^6$

$$A_{Re} = 1 , \quad (66)$$

при величине $Re \leq 10^4$ $K_{ш} = 1$.

3.4.17 Рассчитывается действительное значение объемного расхода, приведенного к нормальным условиям, м³/час, по формуле

$$q_c = q_{c-} \cdot K_{Re} \cdot K_{ш} / K_{ш}' \quad (67)$$

3.5 Рассчитывается значение удельной высшей объемной теплоты

сгорания газа, МДж/м³, по формуле

$$H_c = 92,819 \cdot (0,51447 \cdot p_c + 0,05603 - 0,65689 \cdot x_a - x_y) \quad (68)$$

3.6 Рассчитывается значение расхода энергосодержания газа, МДж/ч, по формуле

$$q_{э} = q_c \cdot H_c \quad (69)$$

3.7 Рассчитывается значение массового расхода, кг/ч, по формуле

$$q_m = q_c \cdot p_c \quad (70)$$

3.8 Рассчитывается значение плотности в рабочих условиях, кг/м³, по формуле

$$\rho = p_c \cdot p \cdot T_c / (p_c \cdot T \cdot K) , \quad (71)$$

где T_c – абсолютная температура нормальных условий (293,15 К);
 p_c – давление нормальных условий (101325 Па).

3.9 Рассчитывается значение объемного расхода для рабочих условий, м³/час, по формуле

$$q_0 = q_m / \rho \quad (72)$$

3.10 Рассчитывается значение приращения объема за цикл измерения, приведенного к нормальным условиям, м³:
– при применении СУ по формуле

$$\Delta V_c = q_c \cdot \Delta t / (3600 \cdot 10^3) , \quad (73)$$

где Δt – длительность цикла измерения, мс, задается программным обеспечением прибора;
– при применении ТПР согласно ПР 50.2.019 по формуле

$$\Delta V_c = \Delta N \cdot (p \cdot T_c / (p_c \cdot T \cdot K)) / K_{ПР} , \quad (74)$$

где ΔN – приращение количества импульсов за цикл измерения с выхода ТПР, имп.

3.11 Рассчитывается значение приращения объема за цикл измерения для рабочих условий, м³:

– при применении СУ по формуле

$$\Delta V_0 = q_0 \cdot \Delta t / (3600 \cdot 10^3) \quad (75)$$

– при применении ТПР по формуле

$$\Delta V_0 = \Delta N / K_{ПР} \quad (76)$$

3.12 Рассчитывается значение приращения массы за цикл измерения, кг,
– при применении СУ по формуле

$$\Delta M = q_m \cdot \Delta t / 3600 \quad (77)$$

– при применении ТПР по формуле

$$\Delta M = \Delta V_C \cdot \rho_C \quad (78)$$

3.13 Рассчитывается значение приращения энергосодержания за цикл измерения, МДж:

– при применении СУ по формуле

$$\Delta E_{\text{Э}} = q_{\text{Э}} \cdot \Delta t / (3600 \cdot 10^3), \quad (79)$$

– при применении ТПП по формуле

$$\Delta E_{\text{Э}} = H_C \cdot \Delta V_C \quad (80)$$

3.14 Рассчитывается нарастающее значение объема, приведенного к нормальным условиям, м³, по формуле

$$V_C = \Sigma \Delta V_C \quad (81)$$

3.15 Рассчитывается нарастающее значение объема для рабочих условий, м³, по формуле

$$V_0 = \Sigma \Delta V_0 \quad (82)$$

3.16 Рассчитывается нарастающее значение массы, кг, по формуле

$$M = \Sigma \Delta M \quad (83)$$

3.17 Рассчитывается нарастающее значение энергосодержания газа, МДж, по формуле

$$E_{\text{Э}} = \Sigma \Delta E_{\text{Э}} \quad (84)$$

3.18 Рассчитывается значение объемного расхода, приведенного к нормальным условиям по N ИЛ, м³/час, по формуле

$$q_{C\Sigma} = \Sigma q_C, \quad (85)$$

где q_C – значение объемного расхода, приведенного к нормальным условиям по i-той ИЛ, м³/час.

3.19 Рассчитывается значение объемного расхода в рабочих условиях по N ИЛ, м³/час, по формуле

$$q_{0\Sigma} = \Sigma q_0, \quad (86)$$

где q_0 – значение объемного расхода в рабочих условиях по i-той ИЛ, м³/час.

3.20 Рассчитывается значение массового расхода по N ИЛ, кг/час, по формуле

$$q_{M\Sigma} = \Sigma q_M, \quad (87)$$

где q_M – значение массового расхода по i-той ИЛ, кг/час.

3.21 Рассчитывается нарастающее значение объема, приведенного к нормальным условиям по N ИЛ, $V_{C\Sigma}$, м³, по формуле

$$V_{C\Sigma} = \Sigma V_{Ci}, \quad (88)$$

где V_{Ci} – нарастающее значение объема, приведенного к нормальным условиям по i-той ИЛ, м³;

3.22 Рассчитывается нарастающее значение объема при рабочих условиях по N ИЛ $V_{0\Sigma}$, м³, по формуле

$$V_{0\Sigma} = \Sigma V_{0i}, \quad (89)$$

где V_{0i} – нарастающее значение объема при рабочих условиях по i-той ИЛ, м³.

3.23 Рассчитывается нарастающее значение массы по N ИЛ M_{Σ} , кг, по формуле

$$M_{\Sigma} = \Sigma M_i, \quad (90)$$

где M_i – нарастающее значение массы по i-той ИЛ, т.

3.24 Рассчитывается нарастающее значение энергосодержания газа по N ИЛ $E_{\text{Э}\Sigma}$, МДж, по формуле

$$E_{\text{Э}\Sigma} = \Sigma E_{\text{Э}i}, \quad (91)$$

где $E_{\text{Э}i}$ – нарастающее значение энергосодержания по i-той ИЛ, МДж.

3.25 Расчет значения плотности при нормальных условиях по компонентному составу осуществляется с помощью программы для ЭВМ, входящей в комплект поставки прибора, в соответствии с ГОСТ 30319.1 по формуле

$$\rho_C = \rho_{Ci} / Z_C, \quad (92)$$

где ρ_{Ci} – плотность идеального газа при нормальных условиях, кг/м³;
 Z_C – фактор сжимаемости газа для нормальных условий.

3.25.1 Плотность идеального газа при нормальных условиях, кг/м³, рассчитывается в соответствии с ГОСТ 30319.1 по формуле

$$\rho_{Ci} = \Sigma x_i \cdot \rho_{Ci}, \quad (93)$$

где x_i – молярная доля i-того компонента в смеси, вводится как постоянная величина;

ρ_{Ci} – плотность в нормальных условиях i-того компонента в смеси, выбирается из таблицы 1 ГОСТ 30319.1.

3.25.2 Фактор сжимаемости газа для нормальных условий рассчитывается в соответствии с ГОСТ 30319.1 по формуле

$$Z_C = 1 - (\Sigma (x_i \cdot b_i^{0.5}))^2, \quad (94)$$

где $b_i^{0.5}$ – фактор, выбирается из таблицы 1 ГОСТ 30319.1.

3.26 В процессе работы осуществляется непрерывное ведение циклически обновляемых архива данных и архива включений/выключений прибора.

Архив данных содержит двухчасовые значения следующих параметров:

– средние за два часа значения параметров $Q_{C\Sigma}$, $Q_{0\Sigma}$;

– двухчасовые приращения значений параметров $V_{C\Sigma}$, $V_{0\Sigma}$, M_{Σ} , $E_{\text{Э}\Sigma}$.

Размер архива данных составляет 360 записей параметров с соответствующими метками времени. Период обновления архива составляет

соответственно 30 суток.

Архив включений/выключений содержит записи, содержащие информацию о датах и моментах времени включения и выключения прибора. Размер архива – 200 записей.

Задание порядка просмотра, а также режимов ведения архивов осуществляются в соответствии с УНКР.466514.012-01-XXX РО.

Одновременно с ведением архивов производится запоминание приращений параметров накопления (по каналам и суммарных) за интервал времени, заданный значением настройки “Режим хранения параметров накопления” прибора. При выборе режима “2 часа” сохранение значений параметров производится с интервалом времени два часа. Отсчет двухчасовых интервалов времени ведется от значения времени привязки, заданного настройками режима архива (см. УНКР.466514.012-01-XXX РО). При этом производится запоминание текущих накопленных значений параметров по каждому каналу отдельно, которые доступны для просмотра в режиме архива в течение следующего интервала накопления. При выборе режима “24 часа” запоминание параметров производится аналогично режиму “2 часа” при соответствующем изменении продолжительности интервала накопления.

Сброс в ноль параметров накопления (V_C , V_0 , M , E_3) в измерительных каналах прибора осуществляется при достижении ими значения 1000000,0 (для объема – в м³, для массы – в килограммах, для энергосодержания – в МДж). Обнуление значения параметра по указанному условию производится независимо от других, физически связанных с ним параметров. Также возможно синхронное обнуление всех параметров накопления в режиме “4 Настройки” прибора из экрана “Сброс параметров накопления” (см. УНКР.466514.012-01-XXX РО).

4 СОСТАВ ПРИБОРА

4.1 В комплект поставки прибора входят:

– блок вычисления расхода ГАММА-9 исполнение 1	
УНКР.466514.012-01	- 1 шт.;
– паспорт УНКР.466514.012-01 ПС	- 1 шт.;
– руководство по эксплуатации УНКР.466514.012-01 РЭ	- 1 шт.;
– руководство оператора УНКР.466514.012-01-XXX РО	- 1 шт.;
– руководство программиста УНКР.466514.012-01-XXX РП	- 1 шт.;
– методика поверки УНКР.466514.012-01 МП	- 1 шт.;
– розетка кабельная DB-9F с кожухом (для подключения прибора к ЭВМ верхнего уровня)	- 1 шт.;
– вилка кабельная DB-25M с кожухом (для подключения токовых датчиков к МТВ2)	- *;
– вилка кабельная DB-37M с кожухом (для подключения внешних устройств к МР1)	- *;
– дискета с программой для ЭВМ “Расчет физических свойств природного газа”	- 1 шт.;
– тара транспортная УНКР.321312.017	- 1 шт.

Примечания

1 Комплектующие, помеченные “*”, поставляются в количестве одной штуки на соответствующий модуль.

2 Структура обозначения прибора приведена в приложении А.

5 ОБЩЕЕ УСТРОЙСТВО И ПРИНЦИП РАБОТЫ ПРИБОРА

5.1 Блок вычисления расхода ГАММА-9 исполнение 1 состоит из базового блока и модулей расширения (МР1 и/или МТВ2).

Базовый блок включает в свой состав блок питания БП7, ячейку индикации ЯИ6, модуль процессора МП6 и корпус.

БП7 вырабатывает питающие напряжения узлов прибора.

Ячейка индикации ЯИ6 самостоятельно опрашивает клавиатуру, выдавая в модуль процессора информацию о нажатии той или иной клавиши. По командам МП6 ЯИ6 обеспечивает вывод на ЖКИ значений контролируемых и рассчитываемых параметров и служебных сообщений. Кроме того, ячейка индикации содержит четыре разъема расширения для установки модулей расширения прибора.

Модуль процессора МП6 является центральным узлом прибора. В его задачи входит осуществление обмена информацией с узлами прибора, расчет выходных параметров прибора по заданным алгоритмам, отображение информации на ЖКИ, хранение данных и настроек при отключении питания прибора, ведение архива выходных параметров, а также осуществление связи прибора с ЭВМ верхнего уровня посредством интерфейса RS-485 в формате протокола Modbus RTU, что позволяет интегрировать прибор в состав АСУ ТП.

Модуль расходомера МР1 является модулем расширения и предназначен для подключения к прибору до трех МИД ТПР, до трех термопреобразователей сопротивления ТСМ50, до шести устройств, имеющих дискретный выход “сухой контакт”.

Модуль токовых входов МТВ2 является модулем расширения и позволяет подключать до четырех внешних измерительных устройств, имеющих стандартный токовый выход 4...20 мА.

5.2 Прибор выполнен в металлическом корпусе. Внутри корпуса закреплена ячейка индикации, выполняющая одновременно функции кросс-платы. Блок питания БП7, модуль процессора МП6 и модули расширения вставляются по направляющим с задней стороны прибора во врубные разъемы ячейки индикации. Вставляемые модули представляют собой печатные платы, имеющие с одной стороны разъем связи с ячейкой индикации, а с другой стороны разъемы связи с внешними устройствами. Этой же стороной плата крепится к металлической панели, обеспечивающей фиксацию узла в корпусе прибора и предохраняющей прибор от проникновения посторонних предметов.

Передняя часть прибора закрыта панелью с декоративным шильдиком. Панель имеет пазы для ЖКИ и клавиатуры, а также резьбовые отверстия с невыпадающими винтами, предназначенными для установки прибора на щит потребителя.

Сетевой выключатель, кабель питания и клемма защитного заземления прибора расположены сзади на панели блока питания БП7.

6 ОБЕСПЕЧЕНИЕ ВЗРЫВОЗАЩИЩЕННОСТИ ПРИБОРА

6.1 Обеспечение взрывозащищенности измерительных систем на основе прибора достигается ограничением соответствующих токов и напряжений до искробезопасных значений. Искрозащитные элементы имеют маркировку и размещены с выполнением требований ГОСТ Р 51330.10.

6.2 Задачу ограничения выходных токов и напряжений прибора до искробезопасных значений решают блок питания БП7, а также (при их наличии в составе прибора) соответствующие узлы МР1 и МТВ2.

6.3 Входные цепи блока питания БП7 снабжены токовой защитой - плавкими предохранителями, доступ к которым ограничен путем пломбирования корпуса прибора.

Питание внешних устройств, подключаемых к модулям МР1 и МТВ2 прибора, вырабатывается преобразователями напряжения, изоляция которых выдерживает постоянное напряжение 3000 В.

Питание на МИД ТПР и термопреобразователи, подключаемые к модулю МР1 поступает через барьеры искрозащиты, обеспечивающие напряжение холостого хода не более +12 В и ток короткого замыкания не более 80 мА.

Питание на внешние устройства с токовыми выходами, подключаемые к модулю МТВ2 поступает через барьеры искрозащиты, обеспечивающие напряжение холостого хода не более +24 В и ток короткого замыкания не более 40 мА.

Пути утечки и электрические зазоры искробезопасных цепей питания внешних устройств относительно друг друга составляют не менее 2 мм.

Гальваническая развязка сигнальных цепей, обеспечивающих информационный обмен между искробезопасной и искроопасной частями схемы прибора осуществляется с помощью транзисторных оптопар, обеспечивающих напряжение изоляции 1500 В промышленной частоты. Цепи искробезопасной части отделены от цепей искроопасной части печатным экраном шириной 1,5 мм по ГОСТ Р 51330.10, соединенным с корпусом прибора.

6.4 Входные цепи преобразователей напряжения, вырабатывающих искробезопасное питание для подключаемых внешних устройств, снабжены схемой защиты от повышенного напряжения, расположенной на плате блока питания БП7 и состоящей из двух вставок плавких и двух стабилизаторов.

7 МАРКИРОВКА И ПЛОМБИРОВАНИЕ

7.1 На передней панели прибора нанесены следующие знаки и надписи:

- товарный знак предприятия-изготовителя;
- знак сертификации;
- знак утверждения типа средств измерений;
- название и тип прибора;
- маркировка функций кнопок клавиатуры;
- надпись “Сделано в России”.

7.2 На верхней панели прибора нанесены следующие знаки и надписи:

- название и тип прибора;
- маркировка взрывозащиты “[Exib]IIB”;
- степень защиты по ГОСТ 14254;
- год выпуска;
- порядковый номер прибора по системе нумерации предприятия;
- обозначения позиций модулей расширения (надписи “М1”, “М2”, “М3”, “М4”).

7.3 На панели блока питания БП7 нанесены следующие надписи:

- тип блока (БП7);
- порядковый номер блока по системе нумерации предприятия;
- маркировка выключателя питания прибора (надпись “СЕТЬ”);
- параметры питания;
- маркировка клеммы заземления прибора.

7.4 На панели модуля процессора МП6 нанесены следующие надписи:

- тип модуля (МП6);
- порядковый номер модуля по системе нумерации предприятия;
- маркировка интерфейсного разъема (надпись “Изолированный интерфейс RS-485”) и цоколевка его контактов;
- функциональное назначение светодиодного индикатора (надпись “Прием/передача”).

7.5 На панели модуля расходомера МР1 нанесены следующие надписи:

- тип модуля (МР1);
- порядковый номер модуля по системе нумерации предприятия;
- обозначение разъема для подключения ТПР “ТПР. Искробезопасные цепи $U_0 \leq 12$ В, $I_0 \leq 80$ мА, $L_0 \leq 22$ мГн; $C_0 \leq 1,5$ мкФ; $R_{КАБ} \leq 100$ Ом; $L_{КАБ} \leq 2$ мГн; $C_{КАБ} \leq 0,1$ мкФ”.

7.6 На панели модуля токовых входов МТВ2 нанесены следующие надписи:

- тип модуля (МТВ2);
- порядковый номер модуля по системе нумерации предприятия;
- обозначение разъема токовых входов “Токовые входы. Искробезопасные цепи $U_0 \leq 24$ В, $I_0 \leq 40$ мА, $L_0 \leq 2$ мГн; $C_0 \leq 0,2$ мкФ; $R_{КАБ} \leq 200$ Ом; $L_{КАБ} \leq 1,5$ мГн; $C_{КАБ} \leq 0,1$ мкФ”.

7.7 На транспортной таре нанесены основные, дополнительные и информационные надписи, а также манипуляционные знаки, соответствующие надписям “Хрупкое - осторожно”, “Бережь от влаги”, “Верх” по ГОСТ 14192.

Кроме предупредительных знаков на транспортную тару нанесены:

- товарный знак предприятия-изготовителя;
- знак сертификации;
- наименование прибора;
- порядковый номер и дата выпуска прибора.

7.8 Блоки прибора пломбируются предприятием-изготовителем мастичными пломбами по ГОСТ 18678, для чего на их панелях предусмотрены пломбировочные чашки.

ИСПОЛЬЗОВАНИЕ ПО НАЗНАЧЕНИЮ

8 ОБЩИЕ УКАЗАНИЯ ПО ЭКСПЛУАТАЦИИ

8.1 На всех стадиях эксплуатации руководствуйтесь правилами и указаниями, помещенными в соответствующих разделах данного документа.

8.2 Перед началом эксплуатации провести внешний осмотр прибора, для чего проверить:

- сохранность пломб;
- отсутствие механических повреждений на корпусе по причине некачественной упаковки или неправильной транспортировки;
- комплектность прибора согласно разделу данного документа “Состав прибора” или описи укладки;
- состояние лакокрасочных, защитных и гальванических покрытий;
- отсутствие отсоединяющихся или слабо закрепленных элементов внутри прибора (определите на слух при наклонах).

8.3 В случае большой разности температур между складским и рабочим помещениями, полученный со склада прибор перед включением выдерживается в нормальных условиях не менее четырех часов.

8.4 После длительного хранения или транспортирования в условиях повышенной влажности прибор выдерживается в нормальных условиях не менее восьми часов.

8.5 Установка прибора

8.5.1 Прибор устанавливается в помещении с искусственным освещением для обеспечения возможности круглосуточной работы. Установка прибора производится на щит потребителя. Рекомендуемое посадочное место для установки прибора приведено на рисунке 2.

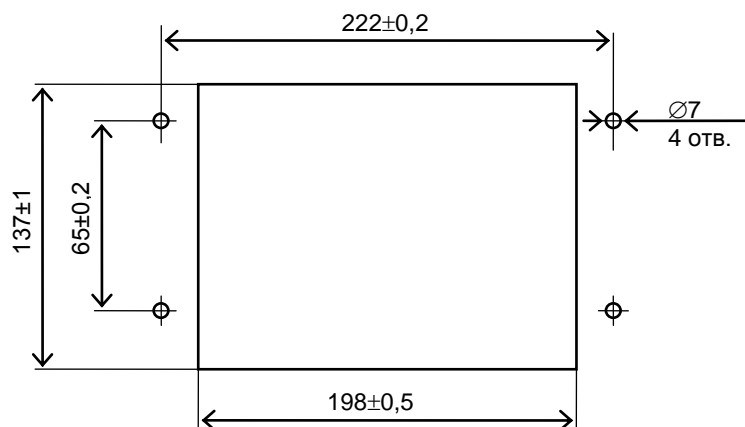


Рисунок 2 – Рекомендуемое посадочное место для установки прибора

8.5.2 В месте установки прибора необходимо наличие розетки для подключения прибора к сети питания и заземляющего контура.

8.5.3 Для подключения к прибору внешних устройств изготовить

гибкие кабельные перемычки, используя входящие в комплект поставки ответные части разъемов. Распайку произвести согласно схем подключения (см. приложение J). Кабели, подключаемые к разъемам прибора, должны закрепляться с помощью винтов, входящих в конструкцию ответных частей.

8.6 До включения прибора ознакомьтесь с разделами “Указание мер безопасности” и “Подготовка к работе и порядок работы”.

9 УКАЗАНИЕ МЕР БЕЗОПАСНОСТИ

9.1 К монтажу (демонтажу), эксплуатации, техническому обслуживанию и ремонту прибора должны допускаться лица, изучившие руководство по эксплуатации, прошедшие инструктаж по технике безопасности при работе с электротехническими установками и радиоэлектронной аппаратурой и изучившие документы, указанные в разделе “Обеспечение взрывозащищенности при монтаже прибора”.

9.2 В приборе имеются цепи, находящиеся под опасным для жизни напряжением.

Категорически запрещается эксплуатация прибора при снятых крышках и кожухах, а также при отсутствии заземления корпуса прибора.

9.3 Все виды монтажа и демонтажа прибора производить только при отключенном от сети кабеле питания.

9.4 Не допускается эксплуатация прибора при незакрепленных кабелях связи с внешними устройствами.

10 ОБЕСПЕЧЕНИЕ ВЗРЫВОЗАЩИЩЕННОСТИ ПРИ МОНТАЖЕ ПРИБОРА

10.1 При монтаже прибора необходимо руководствоваться:

- “Инструкцией по монтажу электрооборудования, силовых и осветительных сетей взрывоопасных зон ВСН332-74/ММСС СССР”;
- “Правилами устройства электроустановок” (ПУЭ, шестое издание);
- настоящим документом и другими руководящими материалами (если имеются).

10.2 Перед монтажом изделие должно быть осмотрено. При этом необходимо обратить внимание на следующее:

- маркировку взрывозащиты и предупредительные надписи;
- отсутствие повреждений корпуса прибора и панелей модулей;
- сохранность пломб и наличие всех крепежных элементов.

10.3 Прибор должен быть заземлен с помощью клеммы заземления.

10.4 По окончании монтажа должно быть проверено сопротивление заземляющего устройства, которое должно быть не более 4 Ом.

10.5 Снимающиеся при монтаже крышки и другие детали должны быть установлены на местах, при этом обращается внимание на затяжку элементов крепления кабелей связи с датчиками и внешними устройствами.

11 ПОДГОТОВКА К РАБОТЕ И ПОРЯДОК РАБОТЫ

11.1 Прибор обслуживается оператором, знакомым с работой радиоэлектронной аппаратуры, изучившим руководство по эксплуатации, руководство оператора, руководство программиста, прошедшим инструктаж по технике безопасности при работе с электротехническим оборудованием, а также инструктаж по технике безопасности при работе с взрывозащищенным электрооборудованием.

11.2 Подготовка к работе прибора

11.2.1 Прибор содержит набор вилок, задающих режим его работы. Часть вилок позволяет выбрать тип питания узлов прибора и подключаемых к ним внешних устройств. Для нормального функционирования необходимо, чтобы были замкнуты контакты 1 и 2 вилок модулей прибора, перечисленных в таблице 1 (обозначения даны в соответствии с маркировкой на печатных платах модулей).

Таблица 1

Тип модуля	Вилка
МП6	X3
ЯИ6	X3
MP1	X4, X5, X6, X7
MTB2	X4, X5, X6, X7, X8

В рабочем режиме также должны быть сделаны следующие установки:

– секция номер один выключателя S1 модуля МП6 должна быть замкнута;

– секция номер два выключателя S1 модуля МП6 служит для выбора разрешения/запрещения изменения настроек измеряемых и рассчитываемых параметров. Установка секции в положение “ON” разрешает изменение настроек. Установка секции в положение “OFF” запрещает изменение настроек (подробнее см. УНКР.466514.012-01-XXX РО);

– между контактами 1 и 2 платы модуля МП6 должна быть установлена перемычка.

11.2.2 При подключении ТПР ко входу модуля MP1 необходимо произвести установку перемычек и секций переключателей на плате модуля в соответствии с таблицей 2. Обозначения вилок даны в соответствии с маркировкой на печатной плате модуля.

Заводские установки выбора типа подключаемого МИД ТПР соответствуют потенциальному типу выхода.

11.2.3 При подключении ко входу МТВ2 дифференциального манометра и включении настройками прибора канала в режим учета границы диапазона измеряемого перепада давления на СУ P_{0%} и P_{100%} должны задаваться в паскалях (Па).

Границы диапазона измеряемого избыточного давления в месте установки ТПР и/или СУ должны задаваться в мегапаскалях (МПа).

11.2.4 Для включения прибора в локальную сеть с использованием интерфейса RS-485 необходимо выполнить следующие действия:

– распаяйте соединительный кабель связи прибора с ЭВМ верхнего уровня в соответствии с таблицей 3;

– если прибор является конечным в сети, образованной интерфейсом RS-485, установите перемычку на контакты вилки X6 платы МП6 для подключения к линии резистора согласования.

Таблица 2

Тип выхода МИД подключаемого ТПР	Номер канала	Вилка	Номера замкнутых контактов	Состояние секций переключателей
Потенциальный	1	X12	1-2	S1:1 – OFF S1:2 – ON S1:3 – ON
		X13	1-2	
	2	X15	1-2	S2:1 – OFF S2:2 – ON S2:3 – ON
		X16	1-2	
	3	X18	1-2	S3:1 – OFF S3:2 – ON S3:3 – ON
		X19	1-2	
Открытый коллектор	1	X12	2-3	S1:1 – ON S1:2 – OFF S1:3 – ON
		X13	1-2	
	2	X15	2-3	S2:1 – ON S2:2 – OFF S2:3 – ON
		X16	1-2	
	3	X18	2-3	S3:1 – ON S3:2 – OFF S3:3 – ON
		X19	1-2	
Пассивный	1	X12	2-3	S1:1 – ON S1:2 – ON S1:3 – OFF
		X13	2-3	
	2	X15	2-3	S2:1 – ON S2:2 – ON S2:3 – OFF
		X16	2-3	
	3	X18	2-3	S3:1 – ON S3:2 – ON S3:3 – OFF
		X19	2-3	

Таблица 3

Контакт розетки кабельной DB-9S (из комплекта поставки)	Сигнал	Описание сигнала	Соединение
1	DATA-	Данные приема/передачи (минусовой провод)	Кабель связи с ЭВМ верхнего уровня
3	DATA+	Данные приема/передачи (плюсовой провод)	Кабель связи с ЭВМ верхнего уровня
5	SGND	Общий	Кабель связи с ЭВМ верхнего уровня (экран кабеля)

11.2.5 С клавиатуры прибора произведите необходимые настройки параметров интерфейса в соответствии с УНКР.466514.012-01-XXX РО.

11.3 Коммутация внешних устройств, подключаемых к прибору, производится согласно схемам подключения, приведенным в приложении В.

11.4 Включите прибор в сеть.

11.5 Проверьте работоспособность прибора и произведите его программирование согласно УНКР.466514.012-01-XXX РО.

11.6 Прибор имеет два уровня защиты от несанкционированного изменения настроечных параметров: защита паролем и аппаратная защита установкой секции номер два переключателя S1 на плате модуля МП6 в положение "OFF". Изменение настроек возможно при соблюдении двух условий: параметр настройки "Изменение настроек" должен иметь текущее значение "Разрешено" (см. УНКР.466514.012-01-XXX РО) и секция номер два переключателя S1 должна быть установлена в положение "ON". Изменение параметра настройки "Изменение настроек" возможно при условии предварительного ввода правильного пароля. При установке секции номер два переключателя S1 в положение "OFF" изменение настроек невозможно ни при каких условиях.

11.7 Прибор выпускается из производства с отрегулированным уровнем контрастности ЖКИ. Если потребителя по каким-либо причинам не устраивает уровень контрастности, его можно подрегулировать.

Для этой цели слева под индикатором расположено отверстие, за которым установлен подстроечный резистор. Регулировка контрастности осуществляется отверткой соответствующего размера.

11.8 При обнаружении неисправности прибора необходимо отключить его от сети. По методике раздела "Характерные неисправности и методы их устранения" устранить возникшую неисправность.

После устранения неисправности и проверки прибор готов к работе.

12 ХАРАКТЕРНЫЕ НЕИСПРАВНОСТИ И МЕТОДЫ ИХ УСТРАНЕНИЯ

12.1 Перечень характерных неисправностей и конфликтных ситуаций в работе прибора, а также методы их устранения приведены в таблице 4.

Таблица 4

Наименование неисправности, ее проявление	Вероятная причина неисправности	Метод устранения
При включении прибора нет информации на ЖКИ прибора	Отсутствует напряжение сети	Лицам, ответственным за электропитание, устранить в соответствии с действующими правилами причину отсутствия сетевого напряжения
	Перегорели вставки плавкие на плате блока питания БП7	Произвести замену плавких вставок
	Прибор вышел из строя	Произвести ремонт прибора или замену прибора на исправный

Продолжение таблицы 4

Наименование неисправности, ее проявление	Вероятная причина неисправности	Метод устранения
При включении питания функционирует прибор не соответствует последовательности, описанной в руководстве оператора	Произошло некорректное изменение настроечных параметров прибора	Произвести перезапись настроек по умолчанию (в соответствии с УНКР.466514.012-01-XXX РО). Произвести сброс параметров накопления (в соответствии с УНКР.466514.012-01-XXX РО).
	Прибор вышел из строя	Произвести ремонт прибора или замену прибора на исправный

13 ТЕХНИЧЕСКОЕ ОБСЛУЖИВАНИЕ И ПОВЕРКА ПРИБОРА

13.1 Техническое обслуживание проводится с целью обеспечения нормальной работы и сохранения эксплуатационных и технических характеристик прибора в течение всего срока его эксплуатации.

13.2 Во время выполнения работ по техническому обслуживанию необходимо выполнять указания, приведенные в разделах 9 и 10.

13.3 Ежегодный уход предприятием-потребителем включает:

- очистку прибора от пыли;
- проверку надежности присоединения, а также отсутствие обрывов или повреждений изоляции соединительных кабелей;
- сохранность пломб прибора;
- проверку прочности крепежа составных частей прибора;
- проверку качества заземления прибора.

13.4 Поверка прибора производится по методике поверки УНКР.466514.012-01 МП, входящей в комплект поставки прибора.

14 ПРАВИЛА ХРАНЕНИЯ И ТРАНСПОРТИРОВАНИЯ

14.1 Прибор в упаковке пригоден для транспортирования любым видом транспорта с защитой от прямого попадания атмосферных осадков, кроме негерметизированных отсеков самолета.

14.2 Хранение прибора осуществляется в упаковке, в помещениях, соответствующих гр. Л ГОСТ 15150.

В техническом документе приняты следующие сокращения:

АСУ ТП	- автоматизированная система управления технологическими процессами;
БП	- блок питания;
ЖКИ	- жидкокристаллический индикатор;
ЗАО	- закрытое акционерное общество;
ИЛ	- измерительная линия;
ИТ	- измерительный трубопровод;
МИД	- магнито-индукционный датчик;
МП	- модуль процессора;
МР	- модуль расходомера;
МТВ	- модуль токовых входов;
ПО	- программное обеспечение;
ПУЭ	- правила устройства электроустановок;
СУ	- сужающее устройство;
ТПР	- турбинный преобразователь расхода;
ТСМ	- термопреобразователь сопротивления медный;
ЭВМ	- электронная вычислительная машина;
ЯИ	- ячейка индикации.

Приложение А
(обязательное)
Структура обозначения прибора

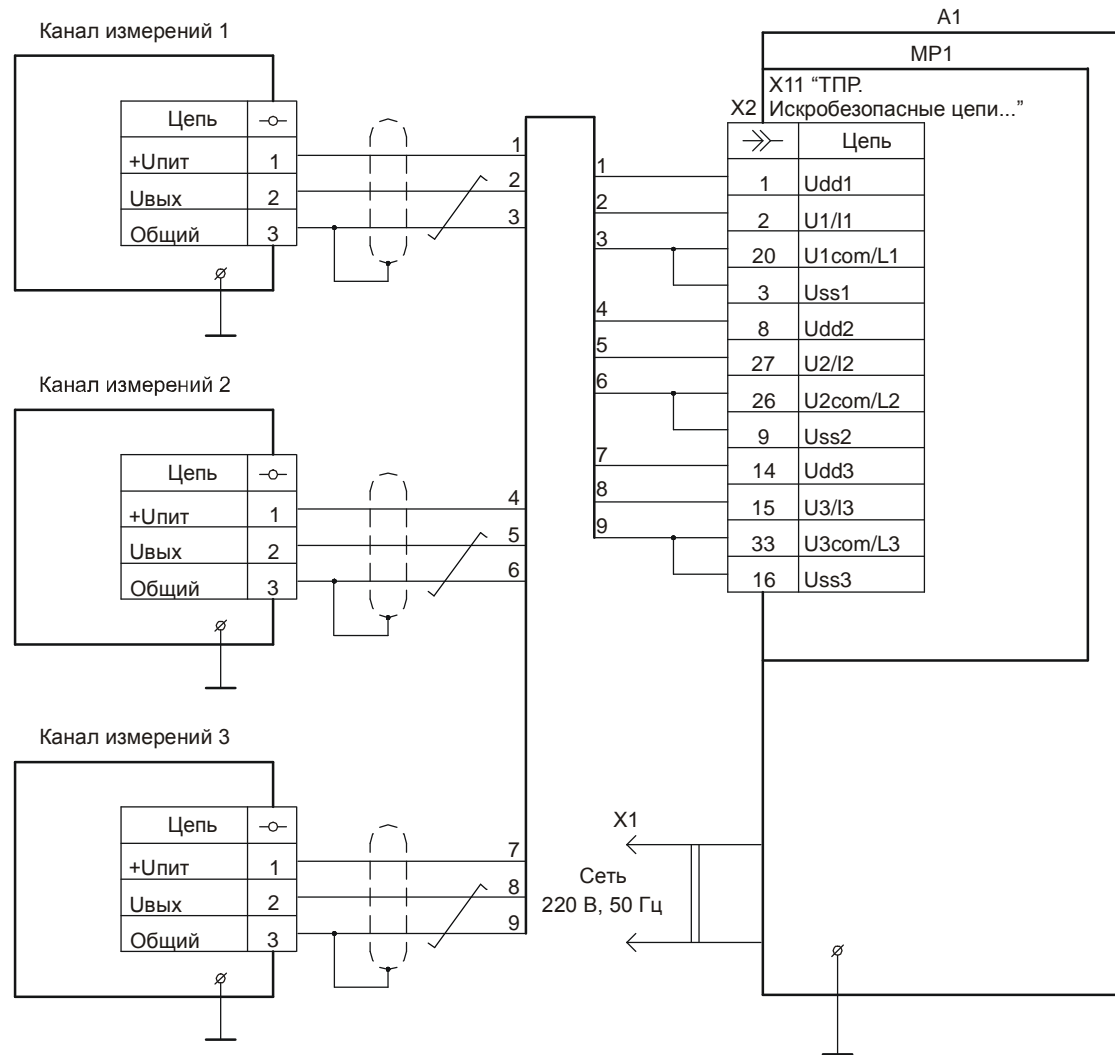
Блок вычисления расхода ГАММА-9 исполнение 1-XY-XY ТУ 4217-032-29421521-05.

Примечания

- 1 X – код типа модуля, установленного в разъеме расширения базового блока. Допустимыми кодами модулей являются: А – модуль расходомера МР1, В – модуль токовых входов МТВ2.
- 2 Y – количество модулей данного типа (общее число модулей в приборе не более четырех).

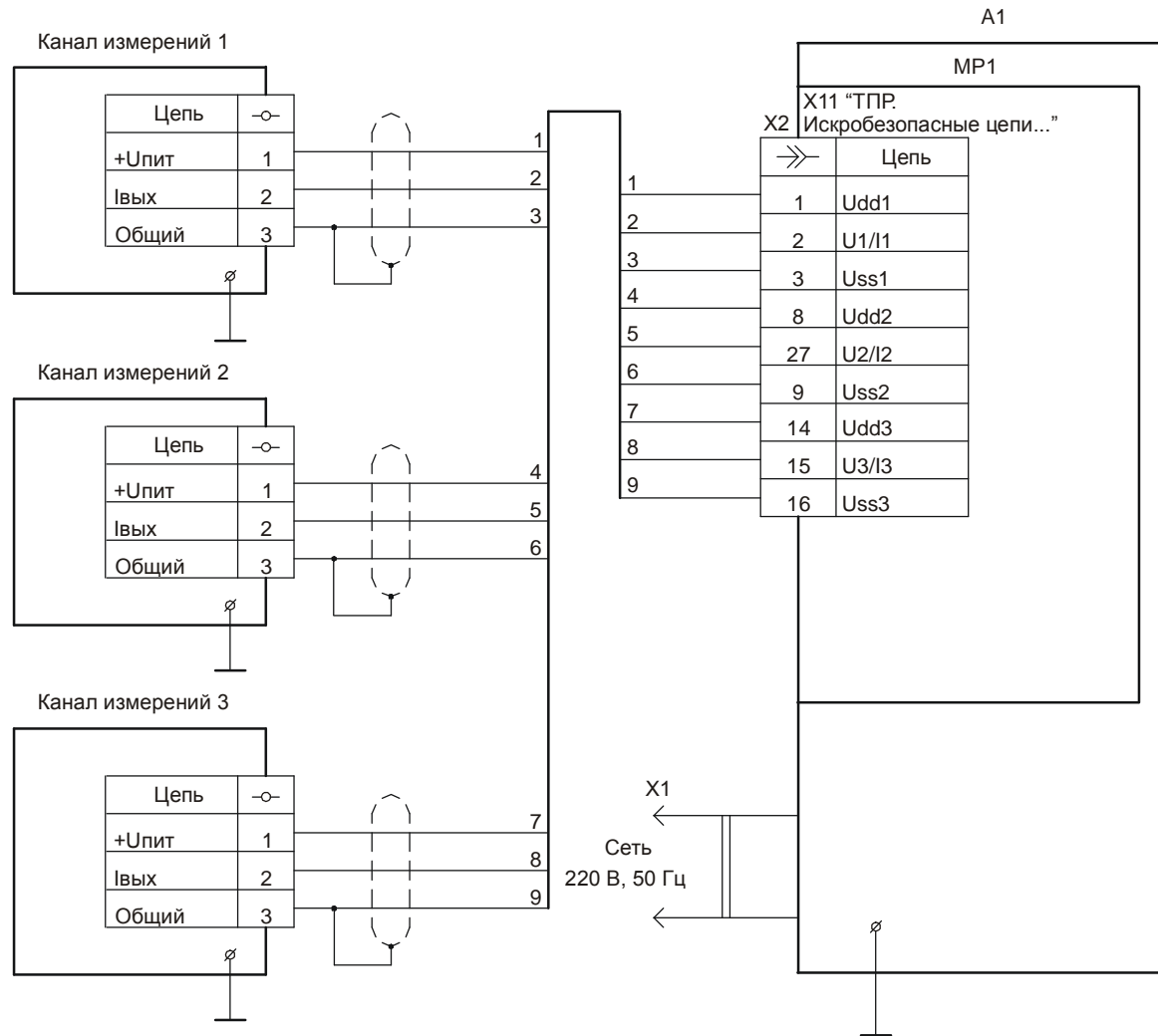
Например, прибор с двумя модулями расходомера МР1 и одним модулем токовых входов МТВ2 при заказе кодируется следующим образом: “Блок вычисления расхода ГАММА-9 исполнение 1-А2-В1”.

Приложение В
(обязательное)
Схемы подключения к прибору внешних устройств



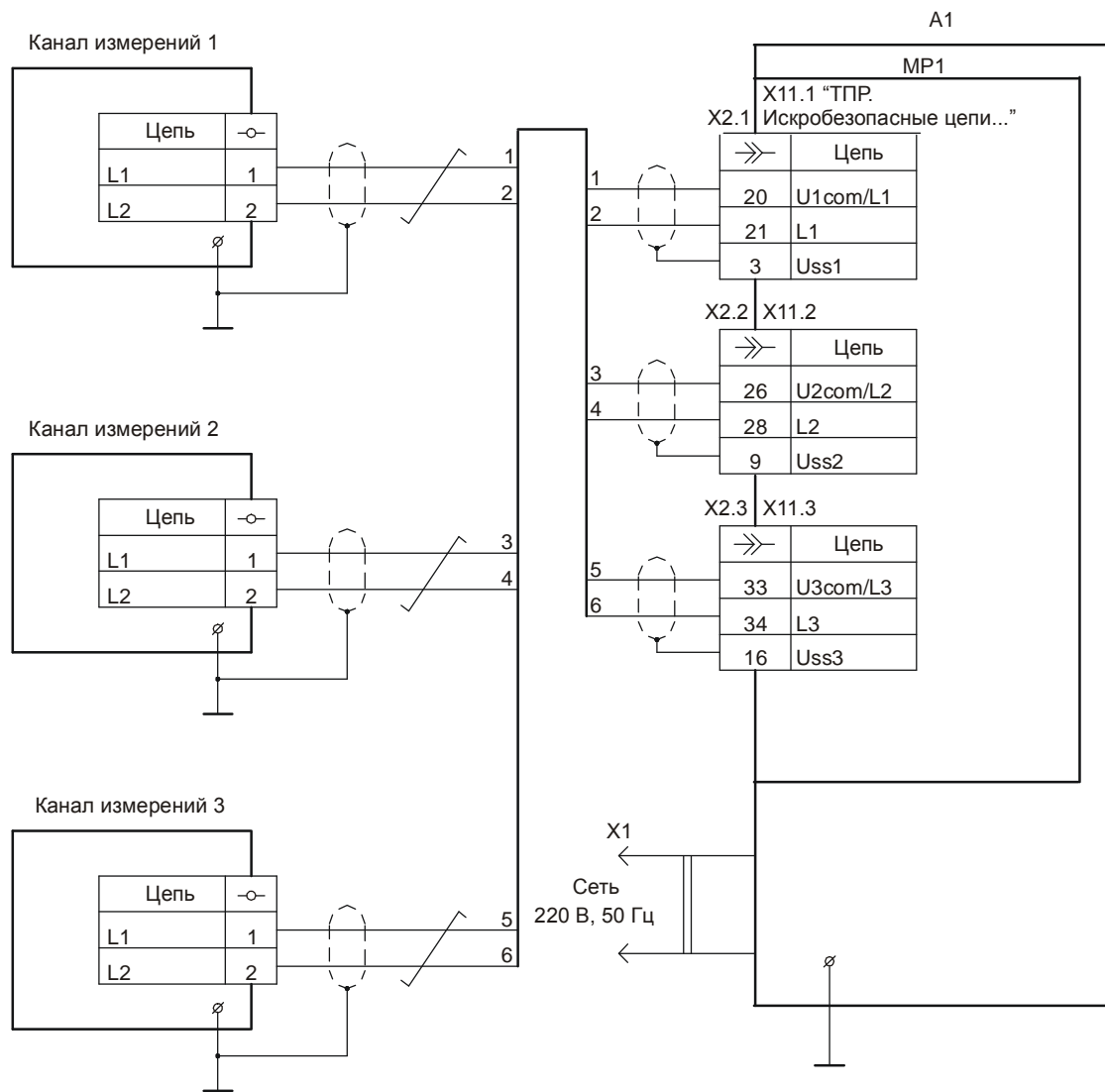
- A1 - блок вычисления расхода ГАММА-9 исполнение 1;
X1 - кабель питания прибора;
X2 - вилка кабельная DB-37M с кожухом (входит в комплект поставки прибора).

Рисунок В.1 – Схема подключения МИД ТПР с потенциальным типом выхода к модулю MP1 прибора



- A1 - блок вычисления расхода ГАММА-9 исполнение 1;
 X1 - кабель питания прибора;
 X2 - вилка кабельная DB-37M с кожухом (входит в комплект поставки прибора).

Рисунок В.2 – Схема подключения МИД ТПР с типом выхода "открытый коллектор" к модулю MP1 прибора



- A1 - блок вычисления расхода ГАММА-9 исполнение 1;
 X1 - кабель питания прибора;
 X2 - вилка кабельная DB-37M с кожухом (входит в комплект поставки прибора).

Рисунок В.3 – Схема подключения МИД ТПР с пассивным типом выхода (без усилительных каскадов) к модулю MP1 прибора

Продолжение приложения В

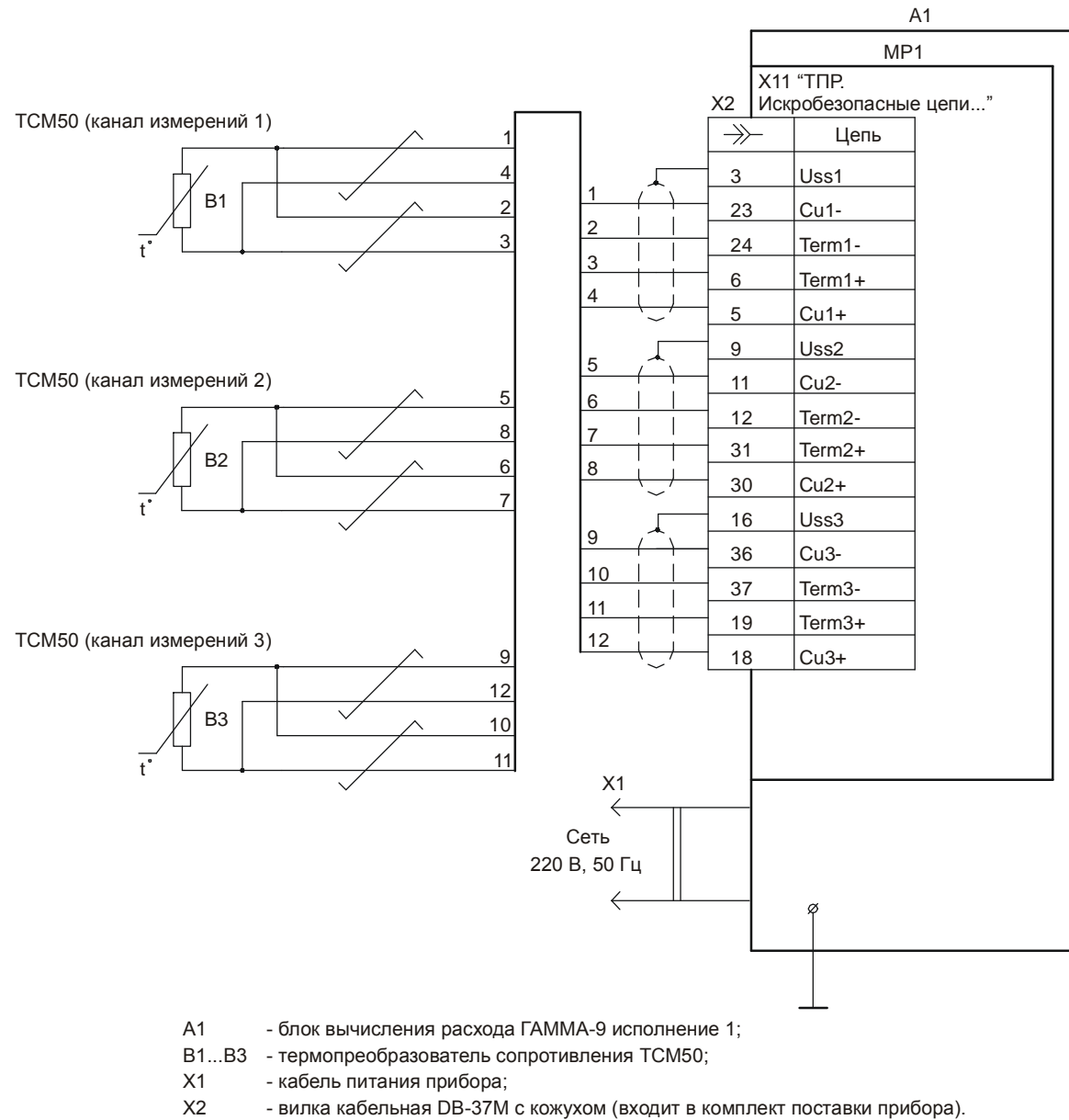


Рисунок В.4 – Схема подключения термопреобразователей сопротивления типа TCM50 к модулю MP1 прибора

Продолжение приложения В

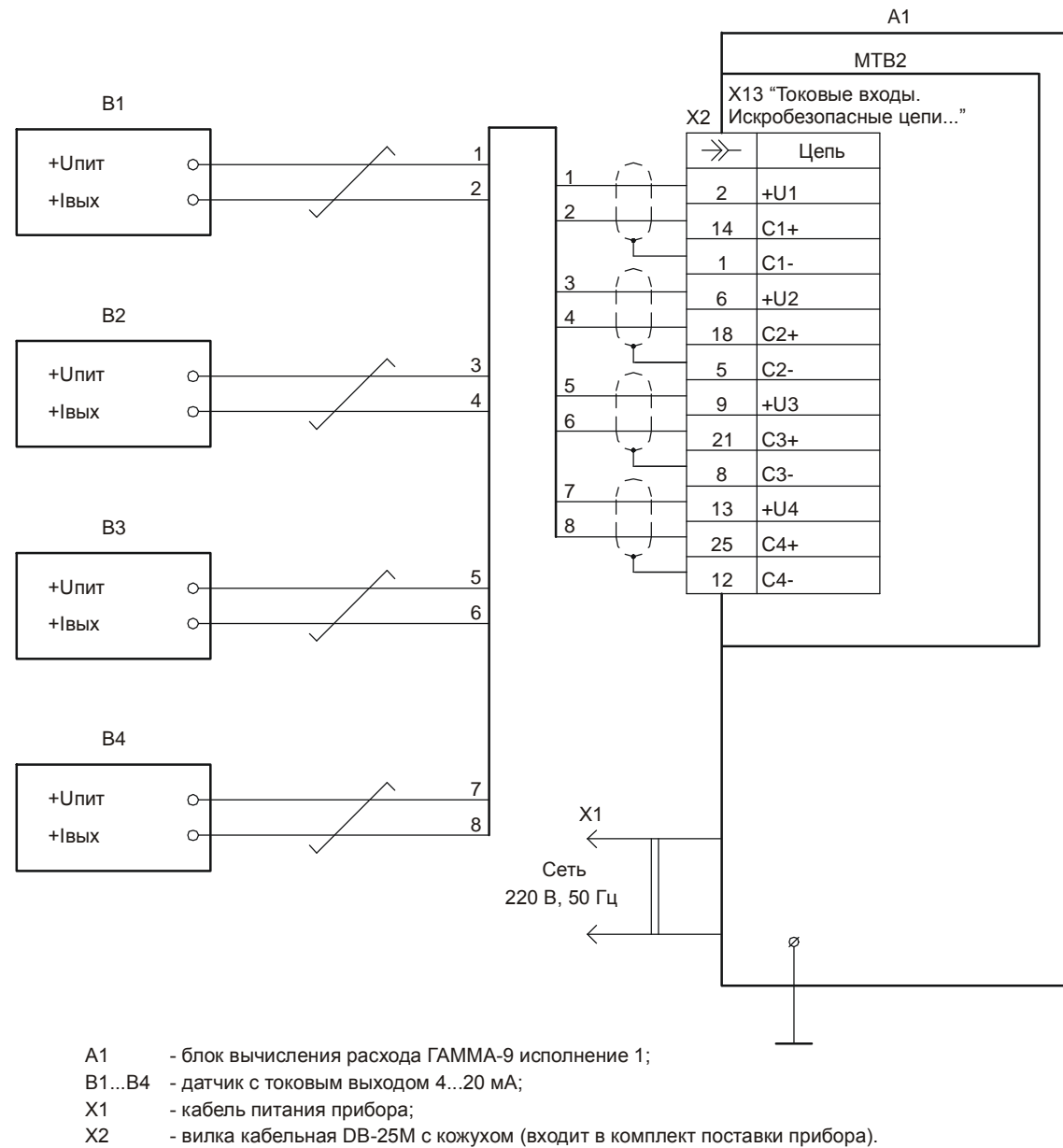


Рисунок В.5 – Схема подключения датчиков с токовым выходом к модулю MTB2 прибора

ССЫЛОЧНЫЕ НОРМАТИВНЫЕ ДОКУМЕНТЫ

Обозначение документа, на который дана ссылка	Номер раздела, пункта, подпункта, рисунка, приложения, в котором дана ссылка
ГОСТ 8.563.1-97	2.4.2, 3.4.1, 3.4.5
ГОСТ 8.563.2-97	3.4, 3.4.13
ГОСТ 12.2.007.0-75	2.5.3
ГОСТ 14192-77	7.7
ГОСТ 14254-96	1.5, 7.2
ГОСТ 15150-69	1.5, 14.2
ГОСТ 18678-73	7.8
ГОСТ 30319.1-96	3.25, 3.25.1, 3.25.2
ГОСТ 30319.2-96	3.4.9
ГОСТ Р 51330.0-99 (МЭК 60079-0-98)	1.6
ГОСТ Р 51330.10-99 (МЭК 60079-11-99)	1.6, 6.1, 6.3
ГОСТ Р 51330.11-99 (МЭК 60079-12-78)	1.1, 1.6
ПР 50.2.019-96	3.10
ПУЭ-86 Правила устройства электроустановок. Издание шестое, переработанное и дополненное, с изменениями. Москва, Главгосэнергоиздат, 1998 г.	1.1, 1.6, 10.1
Инструкция по монтажу электрооборудования, силовых и осветительных сетей взрывоопасных зон ВСН332-74/ММС СССР	10.1

По вопросам продаж и поддержки обращайтесь:

Екатеринбург +7(343)384-55-89, Казань +7(843)206-01-48, Краснодар +7(861)203-40-90,

Москва +7(495)268-04-70, Санкт-Петербург +7(812)309-46-40,

Единый адрес: ats@nt-rt.ru