

По вопросам продаж и поддержки обращайтесь:
Екатеринбург +7(343)384-55-89, Казань +7(843)206-01-48, Краснодар +7(861)203-40-90,
Москва +7(495)268-04-70, Санкт-Петербург +7(812)309-46-40,
Единый адрес: ats@nt-rt.ru

www.albatros.nt-rt.ru

УРОВНЕМЕРЫ РАДИОВОЛНОВЫЕ ГАММА-РДУ1

Руководство по эксплуатации

УНКР.407629.002 РЭ

СОДЕРЖАНИЕ

ВВЕДЕНИЕ.....	2
ОПИСАНИЕ И РАБОТА	
1 НАЗНАЧЕНИЕ.....	3
2 ТЕХНИЧЕСКИЕ ДАННЫЕ.....	4
3 СОСТАВ.....	7
4 ОБЩЕЕ УСТРОЙСТВО И ПРИНЦИП РАБОТЫ.....	8
5 УСТРОЙСТВО И РАБОТА СОСТАВНЫХ ЧАСТЕЙ.....	8
6 ОБЕСПЕЧЕНИЕ ВЗРЫВОЗАЩИЩЕННОСТИ УРОВНЕМЕРОВ.....	11
7 МАРКИРОВКА И ПЛОМБИРОВАНИЕ.....	11
ИСПОЛЬЗОВАНИЕ ПО НАЗНАЧЕНИЮ	
8 ОБЩИЕ УКАЗАНИЯ ПО ЭКСПЛУАТАЦИИ.....	12
9 УКАЗАНИЕ МЕР БЕЗОПАСНОСТИ.....	13
10 ОБЕСПЕЧЕНИЕ ВЗРЫВОЗАЩИЩЕННОСТИ ПРИ МОНТАЖЕ УРОВНЕМЕРОВ.....	13
11 ПОДГОТОВКА К РАБОТЕ И ПОРЯДОК РАБОТЫ.....	13
12 ХАРАКТЕРНЫЕ НЕИСПРАВНОСТИ И МЕТОДЫ ИХ УСТРАНЕНИЯ.....	16
13 ТЕХНИЧЕСКОЕ ОБСЛУЖИВАНИЕ И ПОВЕРКА.....	16
14 ПРАВИЛА ХРАНЕНИЯ И ТРАНСПОРТИРОВАНИЯ.....	17
ПРИЛОЖЕНИЯ	
A Структура условного обозначения датчиков.....	18
B Габаритные и установочные размеры датчиков и изолирующих окон.....	19
C Габаритные размеры контроллера.....	23
D Расположение датчиков РДУ1-0(0А, 1, 1А, 2, 2А) на резервуаре относительно мешающих элементов.....	24
E Схема подключений уровнемеров.....	25
F Расположение отражающих пластин для датчиков РДУ1-0(0А, 1, 1А, 2, 2А).....	26
ССЫЛОЧНЫЕ НОРМАТИВНЫЕ ДОКУМЕНТЫ.....	27

ВВЕДЕНИЕ

Настоящее руководство по эксплуатации предназначено для изучения уровнемеров радиоволновых ГАММА-РДУ1 ТУ 4214-022-29421521-05 (далее "уровнемеры") и служит для обслуживающего персонала как руководство при эксплуатации этого изделия.

Документ состоит из двух частей. Разделы с 1 по 7, ОПИСАНИЕ И РАБОТА, содержат сведения о назначении, технических данных, составе, устройстве, конструкции и принципах работы уровнемеров и их составных частей, а также сведения об условиях их эксплуатации, маркировке и пломбировании.

Разделы с 8 по 14, ИСПОЛЬЗОВАНИЕ ПО НАЗНАЧЕНИЮ, излагают требования, необходимые для правильной эксплуатации уровнемеров и поддержания их в постоянной готовности к действию.

Материал, представленный в настоящем документе, можно копировать и распространять при соблюдении следующих условий:

– весь текст должен быть скопирован целиком, без каких бы то ни было изменений и сокращений;

– все копии должны содержать ссылку на авторские права ЗАО "Альбатрос";

– настоящий материал нельзя распространять в коммерческих целях (с целью извлечения прибыли).

РДУ1 и ГАММА-12 являются товарными знаками ЗАО "Альбатрос".

© 2005...2009 ЗАО "Альбатрос". Все права защищены.

ОПИСАНИЕ И РАБОТА

1 НАЗНАЧЕНИЕ

1.1 Уровнемеры радиоволновые ГАММА-РДУ1 с датчиками РДУ1-0(0А, 1, 1А, 2, 2А, 3, 3А) имеют два канала измерения и предназначены для:

- непрерывного бесконтактного измерения в резервуарах уровня жидких, парящих, неоднородных, взрывоопасных продуктов, в том числе и нефтепродуктов;
- непрерывного бесконтактного измерения в резервуарах уровня вязких, выпадающих в осадок продуктов (кроме уровнемеров с датчиками РДУ1-3(3А));
- непрерывного бесконтактного измерения в резервуарах уровня сыпучих кусковых материалов с различным размером гранул от 0 до 10 мм (кроме уровнемеров с датчиками РДУ1-2(2А, 3, 3А));
- индикации измеренных уровней;
- управления внешними устройствами (четыре изолированных ключа с выходом типа “сухой контакт” и программируемыми привязками, порогами срабатывания и гистерезисами);
- формирования стандартных токовых сигналов, пропорциональных измеряемым параметрам (два канала с программируемой привязкой), для работы с самопишущими и другими устройствами регистрации;
- одновременного регулирования (позиционный или пропорциональный законы регулирования) по двум уровням, измеряемым подключенными к контроллеру датчиками;
- осуществления цифрового обмена по последовательному интерфейсу RS-485 с ЭВМ верхнего уровня в формате протокола Modbus RTU.

1.2 Уровнемеры осуществляют индикацию измеренных параметров с помощью двухстрочного алфавитно-цифрового жидкокристаллического индикатора (ЖКИ).

1.3 Уровнемеры поставляются в виде комплектов, которые могут включать в себя до двух датчиков уровня радиоволновых РДУ1 (далее “датчики”, см. таблицу 1), обеспечивающих непосредственное измерение текущих значений параметров, и контроллер ГАММА-12 (далее “контроллер”).

Структура условного обозначения датчиков приведена в приложении А.

1.4 Номенклатура датчиков определяется необходимой точностью измерения уровня и конструктивными особенностями резервуара. Характеристики датчиков приведены в таблице 1.

1.5 Условия эксплуатации и степень защиты датчиков

1.5.1 Номинальные значения климатических факторов – согласно ГОСТ 15150 для климатического исполнения ОМ1,5, но при этом значения следующих факторов устанавливают равными:

- рабочая температура внешней среды от минус 45 до +85 °С;
- влажность воздуха 100 % при 35 °С (категория 5 исполнения ОМ);
- атмосферное давление от 84 до 106,7 кПа;
- тип атмосферы III, IV (морская и приморскопромышленная).

Примечание – По специальному заказу по согласованию с разработчиком возможно изготовление датчиков с диапазоном температур внешней среды менее минус 45 и более +85 °С.

1.5.2 Степень защиты оболочки датчиков IP66 по ГОСТ 14254 (пыленепроницаемость и защита от сильных водяных струй).

Таблица 1

Тип датчика	Тип/диаметр раскрыва антенны (волновода), мм	Угол излучения (см. рис. 1)	Пределы допускаемой абсолютной основной погрешности измерений уровня, мм
РДУ1-0-0, РДУ1-0А-0	антенна рупорная/130	20°	±6
РДУ1-0-1, РДУ1-0А-1	антенна рупорная/73	40°	±6
РДУ1-1, РДУ1-1А	антенна параболическая/400	10°	±1*
РДУ1-2, РДУ1-2А	антенна диэлектрическая/56	25°	±6
РДУ1-3, РДУ1-3А	волновод/35	–	±1*

Примечания – Значения величин, помеченные “*”, гарантируются при выпуске из производства; при периодической поверке они могут составлять ±1, ±2 и ±4 мм в зависимости от применяемых поверочных средств.

1.5.3 По устойчивости к механическим воздействиям датчики соответствуют исполнению N1 по ГОСТ 12997.

1.5.4 Датчики имеют взрывозащищенное исполнение, соответствуют требованиям ГОСТ Р 51330.0, ГОСТ Р 51330.10, имеют вид взрывозащиты “Искробезопасная электрическая цепь”, уровень взрывозащиты “Взрывобезопасный” для датчиков РДУ1-0(1, 2, 3) или “Особовзрывобезопасный” для датчиков РДУ1-0А(1А, 2А, 3А) для взрывоопасных смесей категории IIB по ГОСТ Р 51330.11, групп Т3, Т4 или Т5. Датчики имеют маркировку взрывозащиты “1ExibIIBT3/T4/T5 X” для датчиков РДУ1-0(1, 2, 3) (в зависимости от температуры установочного фланца) и “0ExiaIIBT3/T4/T5 X” для датчиков РДУ1-0А(1А, 2А, 3А) по ГОСТ Р 51330.0.

1.5.5 Знак “X” указывает на возможность применения датчиков РДУ1-0(1, 2, 3) в комплекте с контроллером ГАММА-12, имеющем вид взрывозащиты “Искробезопасная электрическая цепь”, уровень взрывозащиты “Взрывобезопасный” или “Особовзрывобезопасный” для взрывоопасных смесей категории IIB и параметры искробезопасных выходов $U_0 \leq 14,3$ В, $I_0 \leq 0,36$ А.

Датчики РДУ1-0А(1А, 2А, 3А) разрешается подключать только к контроллеру ГАММА-12, имеющему вид взрывозащиты “Искробезопасная электрическая цепь”, уровень взрывозащиты “Особовзрывобезопасный” для взрывоопасных смесей категории IIB и параметры искробезопасных выходов $U_0 \leq 14,3$ В, $I_0 \leq 0,36$ А.

Знак “X” указывает также на необходимость предотвращения условий образования зарядов статического электричества на диэлектрической антенне и на защитном кожухе антенны (запрещается протирка, обдув сухим воздухом и т.д.) во взрывоопасной зоне.

1.5.6 Стойкость датчиков к агрессивным средам ограничена применяемыми в антеннах и волноводе материалами:

- для датчиков РДУ1-0(0А, 1, 1А, 2, 2А) – нержавеющая сталь (типа 03Х17Н14М3 и 12Х18Н10Т), фторопласт-4;
- для датчиков РДУ1-3(3А)-Н – нержавеющая сталь (типа 12Х18Н10Т и 04Х18Н10), фторопласт-4;
- для датчиков РДУ1-3(3А)-НД – нержавеющая сталь (типа 12Х18Н10Т и 04Х18Н10), фторопласт-4, стеклотекстолит СТЭФ-У;
- для датчиков РДУ1-3(3А)-Х (с повышенной кислотной стойкостью) – нержавеющая сталь ХН65МВУ и фторопласт-4.

1.6 Условия эксплуатации и степень защиты контроллера

1.6.1 Номинальные значения климатических факторов – согласно ГОСТ 15150 для климатического исполнения УХЛ4, при этом:

- 1) рабочая температура внешней среды от +5 до +45 °С;
- 2) влажность воздуха 80 % при +35 °С;
- 3) тип атмосферы II (промышленная).

1.6.2 Степень защиты оболочки контроллера IP30 по ГОСТ 14254 (защита от проникновения твердых тел размером более 2,5 мм).

1.6.3 Контроллер соответствует требованиям ГОСТ Р 51330.0, ГОСТ Р 51330.10, имеет для выходных цепей вид взрывозащиты “Искробезопасная электрическая цепь”, уровень взрывозащиты “Особовзрывобезопасный” для взрывоопасных смесей горючих газов и паров с воздухом категории IIB, маркировку взрывозащиты “[Exia]IIB” и может применяться вне взрывоопасных зон помещений и наружной установки согласно требованиям главы 7.3 ПУЭ (шестое издание) и других нормативно-технических документов, регламентирующих применение оборудования во взрывоопасных зонах.

2 ТЕХНИЧЕСКИЕ ДАННЫЕ

2.1 Дальность измерений до продукта отсчитывается от установочного фланца датчика (для уровнемеров с датчиками РДУ1-0(0А, 1, 1А, 2, 2А)) или от нижней плоскости штанги корпуса датчика (для уровнемеров с датчиками РДУ1-3(3А)).

2.2 Рабочий диапазон измерений дальности для уровнемеров с датчиками РДУ1-0(0А, 1, 1А, 2, 2А) – от 0,5 м от края антенны до 15 м от установочного фланца датчика. Рабочий диапазон измерений дальности для уровнемеров с датчиками РДУ1-3(3А) – от 0,5 м до 15 м от нижней плоскости штанги корпуса датчика.

Минимальный уровень продукта от дна резервуара уровнемеров с датчиками РДУ1-0(0А, 1, 1А, 2, 2А) – не менее 0,1 м, для уровнемеров с датчиками РДУ1-3(3А) – 0,1 м от конца волновода.

Примечание – По специальному заказу возможна поставка уровнемеров с датчиками РДУ1-0(0А, 1, 1А, 2, 2А) с дальностью измерений до 25 м от установочного фланца.

2.3 Скорость изменения уровня продукта не более 0,04 м/с.

2.4 Параметры контролируемой среды:

- рабочее избыточное давление согласно таблице 2;
- температура контролируемой среды для датчиков РДУ1-0(0А, 1, 1А, 2, 2А) не ограничивается, а для датчиков РДУ1-3(3А) – не более +100 °С (по специальному заказу – не более +300 °С);
- вязкость жидкости не ограничивается (кроме датчика РДУ1-3(3А));

– диапазон температур установочного фланца от минус 45 до +150 °С;

- датчик РДУ1-2(2А) применяется только для жидких продуктов;
- диэлектрическая проницаемость продукта для датчиков РДУ1-0(0А, 1, 1А, 2, 2А) не менее 1,9, для датчиков РДУ1-3(3А) диэлектрическая проницаемость продукта не менее 1,7.

Примечание – При эксплуатации датчика РДУ1-3(3А) с поплавком УНКР.305446.059, диэлектрическая проницаемость продукта не ограничивается. Объемная плотность поплавок УНКР.305446.059 (450 ± 20) кг/м³.

Таблица 2

Тип датчика	Габаритные размеры датчиков, мм	Масса, кг, не более	Рабочее давление среды, МПа, не более	Изолирующее окно
РДУ1-0-0, РДУ1-0А-0	521x180x140	5,8	0,2	АС, Ду=150: УНКР.305333.003-02
			1,0	ПД, Ду=150: УНКР.305333.003-03
РДУ1-0-1, РДУ1-0А-1	421x180x125	5,0	0,2	АС, Ду=100: УНКР.305333.003
			2,5	ПД, Ду=100: УНКР.305333.003-01
			0,2	АС, Ду=80: УНКР.305333.003-04
			4,0	ПД, Ду=80: УНКР.305333.003-05
РДУ1-1, РДУ1-1А	505x400x400	7,0	0,2	нет
РДУ1-2, РДУ1-2А	596x180x125	5,5	0,2	нет
РДУ1-3-Н, РДУ1-3А-Н	(L+420)x180x125	34,5*	0,2	нет
РДУ1-3-Х, РДУ1-3А-Х				
РДУ1-3-НД, РДУ1-3А-НД	(L+482)x180x125	35,5*	4,0	ПД, Проставка УНКР.434852.004
Примечания				
1 Ду – диаметр изолирующего окна.				
2 АС – агрессивная среда.				
3 ПД – повышенное давление.				
4 L – длина волновода (определяется при заказе), мм.				
5 Исполнения датчиков РДУ1-0(0А, 3, 3А) приведены в приложении А.				
6 По специальному заказу возможна поставка уровнемеров с датчиками РДУ1-3(3А)-НД для резервуаров с давлением до 12 МПа.				
7 * – масса указана для датчиков с волноводом длиной 15 м.				

2.5 Время установления рабочего режима не более трех минут.

2.6 Скорость измерений – не менее одного измерения в секунду.

2.7 Уровнемеры предназначены для непрерывной работы.

2.8 Погрешность измерений уровня состоит из погрешности датчиков и погрешности преобразования контроллера.

2.8.1 Для датчиков определены два метрологических параметра, характеризующих точность измерений в диапазоне условий эксплуатации:

– пределы допускаемой абсолютной основной погрешности измерений – ± 1 мм для РДУ1-1(1А, 3, 3А) и ± 6 мм для РДУ1-0(0А, 2, 2А);

Примечания

1 Наличие возмущений на поверхности жидкости ухудшает точность измерений уровня.

2 Отклонение от плоскостности поверхности сыпучих продуктов ухудшает точность измерений уровня.

3 Измерение уровня в успокоительных трубах требует проведения процедуры калибровки (см. пункт 11.5) для получения необходимой точности (кроме датчиков РДУ1-3(3А)). Проведение калибровки возможно только при участии сертифицированных специалистов, аттестованных предприятием-изготовителем.

4 Наличие отложений на антенне (волноводе) датчика ухудшает точность измерений уровнемера.

5 Наличие препятствий в угле излучения датчика РДУ1-0(0А, 1, 1А, 2, 2А) ухудшает точность измерений уровнемера. В этих условиях для сохранения точности необходима калибровка уровнемера на объекте. Для датчика РДУ1-3(3А) расстояние до мешающих объектов не имеет значения, калибровка датчика на объекте не требуется. Проведение калибровки возможно только при участии сертифицированных специалистов, аттестованных предприятием-изготовителем.

6 При измерении уровня сыпучих продуктов погрешность измерений может быть больше указанной в таблице 1. Это обусловлено габаритами гранул, сравнимыми со значением основной погрешности измерений.

7 Вышеуказанные погрешности обеспечиваются при угле отклонения оси излучения антенны или волновода уровнемера не более $0,3^\circ$ от перпендикуляра относительно поверхности продукта.

8 Пределы допускаемой дополнительной погрешности измерений уровня, вызванной изменением температуры окружающей среды на каждые 10°C , не превышают пределов допускаемой основной погрешности.

9 В резервуарах с газовой средой, отличной от воздуха, дальность до продукта корректируется введением в контроллер коэффициента коррекции К, который вычисляется по формуле

$$K = 1 / [1 + (\epsilon_r - 1,00059) \cdot 273 \cdot p / (T + 253)]^{1/2}, \quad (1)$$

где ϵ_r – относительная диэлектрическая постоянная газа над поверхностью продукта при давлении одна атмосфера и температуре 20°C , (например, для воздуха $\epsilon_r = 1,00059$);

p – давление газа над поверхностью продукта, атм;

T – температура газа над поверхностью продукта, $^\circ\text{C}$.

Коэффициент К может уточняться по экспериментальным данным.

2.8.2 Значение погрешностей преобразования контроллера определяется типом выходного сигнала. В случае, когда выходным сигналом уровнемеров является последовательный интерфейс RS-485 и при выводе на индикатор, контроллер не вносит погрешность в результаты измерений уровня, осуществляя лишь преобразование кодов в соответствующий выходу цифровой формат.

Если выходные сигналы уровнемеров представляют собой токовые выходы, то на погрешность измерения уровня накладывается погрешность преобразования цифрового значения результата измерения в значение величины выходного токового сигнала, которая не превышает ± 20 мкА.

2.8.3 Вариация выходного сигнала при измерении уровня не превышает абсолютного значения основной погрешности.

2.9 Характеристики контроллера

2.9.1 Число подключаемых датчиков – два.

2.9.2 ЖКИ со светодиодной подсветкой имеет две строки по 8 знаков (матрица 5x7 точек, размер символа 2,96x5,56 мм) и обеспечивает вывод алфавитно-цифровой информации.

2.9.3 Контроллер имеет четыре светодиода, индицирующих текущее состояние ключей, пьезоэлектрический звонок и шесть светодиодов, индицирующих прием/передачу информации от датчиков и интерфейса RS-485.

2.9.4 Для программирования контроллера пользователю предоставляется трехкнопочная клавиатура. Все программируемые параметры и константы запоминаются в энергонезависимой памяти контроллера и сохраняются при отключении питания.

2.9.5 Предельные параметры ключей контроллера на активной нагрузке:

- коммутируемое напряжение постоянного или переменного тока не более 250 В;

- допустимый ток коммутации ключа не более 1 А;

- сопротивление ключа в замкнутом состоянии не более 1,2 Ом.

2.9.6 Характеристики интерфейса:

- гальваническая развязка выходных цепей интерфейса от корпуса контроллера и его внутренних цепей (прочность изоляции 1000 В постоянного тока в течение одной минуты);

- тип интерфейса – RS-485;

- программируемая скорость передачи до 19200 бит/с;

- программируемый контроль четности;

- логический протокол – Modbus RTU (программируемый адрес контроллера).

2.9.7 Характеристики выходных токовых сигналов контроллера:

- число выходных токовых сигналов – два;

- гальваническая развязка выходных цепей токовых сигналов от корпуса контроллера и его внутренних цепей (прочность изоляции 1500 В промышленной частоты);

- независимое программирование выходной шкалы (0...5 мА, 0...20 мА, 4...20 мА) для каждого токового сигнала;

- выходные токовые сигналы 0...5 мА обеспечиваются контроллером на нагрузке не более 2 кОм, а 0...20 мА и 4...20 мА – на нагрузке не более 450 Ом;

- пределы допускаемой абсолютной погрешности выходных токовых сигналов ± 20 мкА.

2.10 Электрические параметры и характеристики

2.10.1 Питание контроллера осуществляется от сети переменного тока напряжением от 180 до 242 В, частотой (50 ± 1) Гц.

2.10.2 Мощность, потребляемая контроллером от сети, не превышает 60 В·А.

2.10.3 Питание датчиков осуществляется постоянным напряжением с параметрами $U_0 \leq 14,3$ В, $I_0 \leq 0,36$ А.

2.10.4 По степени защиты от поражения электрическим током контроллер относится к классу защиты I в соответствии с требованиями ГОСТ 12.2.007.0.

2.10.5 Рабочая частота СВЧ-тракта датчиков составляет 10 ГГц.

2.10.6 Интенсивность электромагнитного поля на расстоянии более 1 м от датчиков за пределами главного лепестка диаграммы направленности антенны для РДУ1-0(0А, 1, 1А, 2, 2А) не превышает 0,1 мкВт/см² (безопасно для оператора), для РДУ1-3(3А) – отсутствует.

2.10.7 Связь датчиков с контроллером осуществляется с помощью экранированного четырехпроводного кабеля. Для повышения устойчивости датчиков к промышленным помехам рекомендуется применять экранированный кабель, например КВВГЭ 4х1,5 ГОСТ 1508.

2.10.8 Нормальное функционирование уровнемера обеспечивается при длине соединительного кабеля между датчиком и контроллером не более 0,5 км. Решается применение экранированных контрольных кабелей со следующими параметрами: $R_{КАБ} \leq 6$ Ом, $C_{КАБ} \leq 0,1$ мкФ, $L_{КАБ} \leq 1,4$ мГн.

2.10.9 Контроллер отвечает требованиям ГОСТ Р 51318.22 по уровню излучаемых радиопомех и ГОСТ Р 51527 по уровню кондуктивных помех.

2.10.10 Обмен информацией датчиков с контроллером ведется последовательным кодом в асинхронном полудуплексном режиме по внутреннему протоколу ЗАО "Альбатрос" версии 2.0. Скорость передачи составляет 2400 бит/с.

2.11 Надежность

2.11.1 Средняя наработка на отказ уровнемеров с учетом технического обслуживания, регламентируемого данным руководством по эксплуатации, не менее 40000 ч.

Средняя наработка на отказ уровнемеров устанавливается для условий и режимов, оговоренных в пп. 1.5, 1.6.

Критерием отказа является несоответствие уровнемеров требованиям пп. 2.1, 2.4...2.8.

2.11.2 Срок службы уровнемеров - 8 лет.

2.11.3 Срок сохраняемости уровнемеров не менее одного года на период до ввода в эксплуатацию при соблюдении условий, оговоренных в разделе "Правила хранения и транспортирования".

2.12 Конструктивные параметры

2.12.1 Габаритные размеры датчиков и обозначения изолирующих окон для АС с изолирующими материалами фторопласт-4, 12Х18Н10Т, 04Х18Н10 и для ПД с герметизацией стеклотекстолитом СТЭФ-У указаны в таблице 2.

Габаритные и установочные размеры датчиков и изолирующих окон приведены в приложении В.

2.12.2 Для выноса антенны за пределы высоких установочных люков могут применяться до четырех волноводных удлинителей длиной 0,25 метра каждый (УНКР.434852.001), поставляемые по отдельному заказу. Необходимость и возможность установки удлинителей, и их количество определяются заказчиком.

2.12.3 Для исключения налипания парящих продуктов на внутренние полости антенн могут использоваться защитные кожухи, выполненные в виде фторопластовой оболочки (УНКР.468854.001 для РДУ1-0(0А)-0, УНКР.468854.001-01 для РДУ1-0(0А)-1, УНКР.468854.001-02 для РДУ1-2(2А)). Защитные кожухи поставляются по отдельному заказу. Необходимость и возможность установки защитного кожуха во взрывоопасной зоне определяется заказчиком.

2.12.4 Для работы на резервуарах с АС и ПД могут использоваться изолирующие окна в соответствии с таблицей 2. При этом выпадение конденсата на заслонке изолирующего окна не допускается. Изолирующие окна поставляются по отдельному заказу. Необходимость и возможность установки изолирующего окна определяется заказчиком. При установке изолирующего окна на трубу резервуара, длина трубы должна быть не более 100 мм.

2.12.5 Установка датчиков РДУ1-0(0А, 1, 1А, 2, 2А) на фланце (крышке люка) резервуара, возвышающемся над крышей резервуара на высоту превышающую длину антенны датчика, требует согласования с предприятием-изготовителем, кроме случаев, когда внутренний диаметр фланца (крышки люка) резервуара вдвое превышает его высоту.

2.12.6 Минимальная длина волновода уровнемеров с датчиком РДУ1-3(3А) должна быть не менее 1 м, в состав волновода может входить до четырех секций длиной до 4 м каждая, но общей длиной не более 15 м.

2.12.7 Габаритные размеры контроллера не превышают 124х142х340 мм. Масса не более 2,3 кг. Габаритные размеры контроллера приведены в приложении С.

3 СОСТАВ

3.1 Комплект поставки уровнемеров радиоволновых ГАММА-РДУ1 с датчиками РДУ1-0(0А, 1, 1А, 2, 2А, 3, 3А) приведен в таблице 3.

Таблица 3

Наименование	Количество, шт				Примеч.
	РДУ1-0(0А)	РДУ1-1(1А)	РДУ1-2(2А)	РДУ1-3(3А)	
1 Руководство по эксплуатации УНКР.407629.002 РЭ	1	1	1	1	1
2 Паспорт УНКР.407629.002 ПС	1	1	1	1	
3 Методика поверки УНКР.407629.002 МП	1	1	1	1	
4 Комплекты датчиков	до 2	до 2	до 2	до 2	
датчик уровня радиоволновый РДУ1 УНКР.407529.001	1	1	1	1	
проставка УНКР.434852.004	–	–	–	1	2
поплавок УНКР.305446.059	–	–	–	1	3
удлинитель волноводный 0,25 м УНКР.434852.001	до 4	до 4	до 4	до 4	4
нагрузка УНКР.434857.008	–	–	–	1	5
окно изолирующее УНКР.305333.003 (АС, Ду=100)	1	–	–	–	6, 7, 8
окно изолирующее УНКР.305333.003-01 (ПД, Ду=100)	1	–	–	–	7, 8, 9
окно изолирующее УНКР.305333.003-02 (АС, Ду=150)	1	–	–	–	6, 7, 8
окно изолирующее УНКР.305333.003-03 (ПД, Ду=150)	1	–	–	–	7, 8, 9
окно изолирующее УНКР.305333.003-04 (АС, Ду=80)	1	–	–	–	6, 7, 8
окно изолирующее УНКР.305333.003-05 (ПД, Ду=80)	1	–	–	–	7, 8, 9
кожух защитный УНКР.468584.001	1	–	–	–	5
кожух защитный УНКР.468584.001-01	1	–	–	–	5
кожух защитный УНКР.468584.001-02	–	–	1	–	5
тара транспортная УНКР.321211.001	1	–	1	–	
тара транспортная УНКР.321211.002	–	1	–	–	
тара транспортная УНКР.321211.003	–	–	1	–	
ящик ВМПК.321212.003/007/009	–	–	–	1	
зажим УНКР.304287.001	–	–	–	1	10
засов УНКР.743654.001	–	–	–	1	10
бирка УНКР.754342.115	1	–	–	–	11
5 Комплект контроллера	1	1	1	1	
контроллер ГАММА-12 УНКР.466514.017	1	1	1	1	
руководство по эксплуатации УНКР.466514.017 РЭ	1	1	1	1	
руководство оператора УНКР.466514.017–XXX РО (XXX – номер текущей версии программного обеспечения)	1	1	1	1	
жгут УНКР.685622.008 (для подключения к контроллеру датчиков)	1	1	1	1	
вилка кабельная DB-9M с кожухом (для подключения к контроллеру устройств с токовыми входами и ЭВМ верхнего уровня)	1	1	1	1	
розетка кабельная DB-15F с кожухом (для подключения к контроллеру устройств сигнализации)	1	1	1	1	
тара транспортная УНКР.321312.096	1	1	1	1	
Примечания					
1 Исполнение антенны для датчиков РДУ1-0 и РДУ1-0А определяется заказом.					
2 Проставка УНКР.434852.004 поставляется только с датчиками РДУ1–3(3А)–НД.					
3 Поплавок УНКР.305446.059 поставляется только с датчиком РДУ1–3(3А)–Н и РДУ1–3(3А)–НД, применение поплавка определяется заказом.					
4 Количество удлинителей волноводных определяется заказом.					
5 Поставка определяется заказом.					
6 АС – агрессивная среда.					
7 Ду – диаметр изолирующего окна.					
8 Тип поставляемого изолирующего окна определяется заказом в соответствии с таблицей 3.					
9 ПД – повышенное давление.					
10 Применение зажима УНКР.304287.001 и засова УНКР.743654.001 определяется заказом.					
11 Бирка УНКР.754342.115 крепится к антеннам датчиков РДУ1-0(0А) при использовании кожухов защитных и антеннам датчиков РДУ1-2(2А).					

4 ОБЩЕЕ УСТРОЙСТВО И ПРИНЦИП РАБОТЫ

4.1 Уровнемер состоит из датчиков, обеспечивающих измерение дальности до продукта и выдающих информацию о результатах измерений, и контроллера, обеспечивающего питание подключенных к нему датчиков и формирование выходных информационных сигналов на основе полученных результатов измерений.

4.2 Измерение дальности до продукта производится радиолокационным методом. Частотно-модулированный сигнал сверхвысокой частоты излучается в направлении к поверхности продукта (цели) и, отразившись от цели, принимается антенной. Дальность до поверхности продукта пропорциональна разностной (дальномерной) частоте принятого и излучаемого сигналов и вычисляется по формуле:

$$L_{\text{ц}} = S \cdot F, \quad (2)$$

где $L_{\text{ц}}$ - дальность до поверхности продукта, м;
 F - дальномерная частота, Гц;
 S - коэффициент пересчета, м/Гц.

5 УСТРОЙСТВО И РАБОТА СОСТАВНЫХ ЧАСТЕЙ

5.1 Устройство и работа датчиков

5.1.1 Функционально датчик состоит из следующих частей:

- антенна (для датчика РДУ1-3(ЗА) – круглый волновод);
- волноводный тракт;
- модуль сверхвысокой частоты (СВЧ-модуль);
- модуль процессора;
- модуль интерфейса.

5.1.2 Антенна обеспечивает направленность излучения с целью улучшения сигнала и повышения чувствительности устройства за счет уменьшения помех, связанных с отражением сигнала от мешающих объектов и от стенок резервуара. Датчик РДУ1-0(0А, 1, 1А, 2, 2А) поставляется в исполнениях с антенной:

- параболической;
- диэлектрической;
- рупорной.

Параболическая антенна имеет лучшую направленность по сравнению с рупорной и диэлектрической и применяется там, где необходимо обеспечить высокую точность измерений при наличии близких, мешающих прохождению сигнала, объектов (мешалок и пр.). Рупорная и диэлектрическая антенна применяются там, где ограничены габариты установочного фланца, а также при поверхностном бурлении жидкости.

5.1.3 Датчик РДУ1-3(ЗА) поставляется в исполнениях с волноводом (разборная труба диаметром 35 мм, каждая секция длиной до 4 м с возможностью наращивания с помощью резьбового соединения через трубу УНКР.723111.027(-01) при установке на резервуаре до 15 м. Датчики РДУ1-3(ЗА) применяются там, где необходимо обеспечить высокую точность измерений в резервуарах любой формы и успокоительных трубах, при этом расстояние до рядом расположенных объектов не имеет значения.

5.1.4 Волноводный тракт осуществляет развязку излученного и принятого антенной сигналов.

5.1.5 СВЧ-модуль формирует зондирующий частотно-модулированный СВЧ-сигнал, принимает и усиливает отраженный сигнал, выделяет разностный сигнал дальномерной частоты. Для дальнейшей обработки сигнал поступает на модуль процессора. Частота зондирующего сигнала от 9 до 10 ГГц. Большой динамический диапазон СВЧ-модуля обеспечивает стабильную работу датчика при работе с различными продуктами и при различном состоянии поверхности жидкости.

5.1.6 Модуль процессора выполняет следующие функции:

- аналогово-цифровое преобразование сигнала дальномерной частоты, полученного от СВЧ-модуля;
- автоматическое регулирование уровня сигнала дальномерной частоты;
- адаптивную цифровую фильтрацию сигнала с целью подавления помех;
- вычисление дальности;
- формирование сигнала управления СВЧ-генератором;
- обмен информацией с модулем интерфейса.

5.1.7 Модулирующая функция (функция управления СВЧ-генератором) имеет специальный вид, который непрерывно корректируется в зависимости от изменений характеристик СВЧ-генератора, связанных с изменением температуры внешней среды, старением, изменением питающих напряжений и пр.

5.1.8 Конструктивно датчик состоит из электронного блока, волноводной части, совмещенной с юстировочным устройством (датчик РДУ1-3(ЗА) не имеет юстировочного устройства), и антенны (волновода). Внешний вид, габаритные и установочные размеры датчика приведены в приложении В.

5.1.9 Электронный блок выполнен в металлическом корпусе 180x101x180 мм. На внешней стороне блок имеет ввод под кабель связи и питания. Боковая крышка выполнена съемной для доступа к электронной части (необходимо при проведении регулировок датчика). На внутренней стороне крышки имеется шильдик со схемой расположения основных компонентов.

Не допускается загрязнение волноводных окон антенны и волноводной части.

5.1.10 Для установки оси излучения антенны перпендикулярно плоскости измеряемой поверхности служит юстировочное устройство, конструктивно расположенное на волноводной части.

5.1.11 Антенна датчика РДУ1-0(0А, 1, 1А, 2, 2А) (см. рисунок 1) располагается внутри резервуара. Установка антенны производится после крепления волноводной части датчика к фланцу резервуара. Антенна прикручивается к волноводной части.

5.1.12 Волноводная часть датчика РДУ1-0(0А, 1, 1А, 2, 2А) передает СВЧ-мощность от электронного блока к антенне и служит для крепления датчика к подготовленному фланцу (крышке люка) резервуара. Крепление осуществляется четырьмя болтами М12.

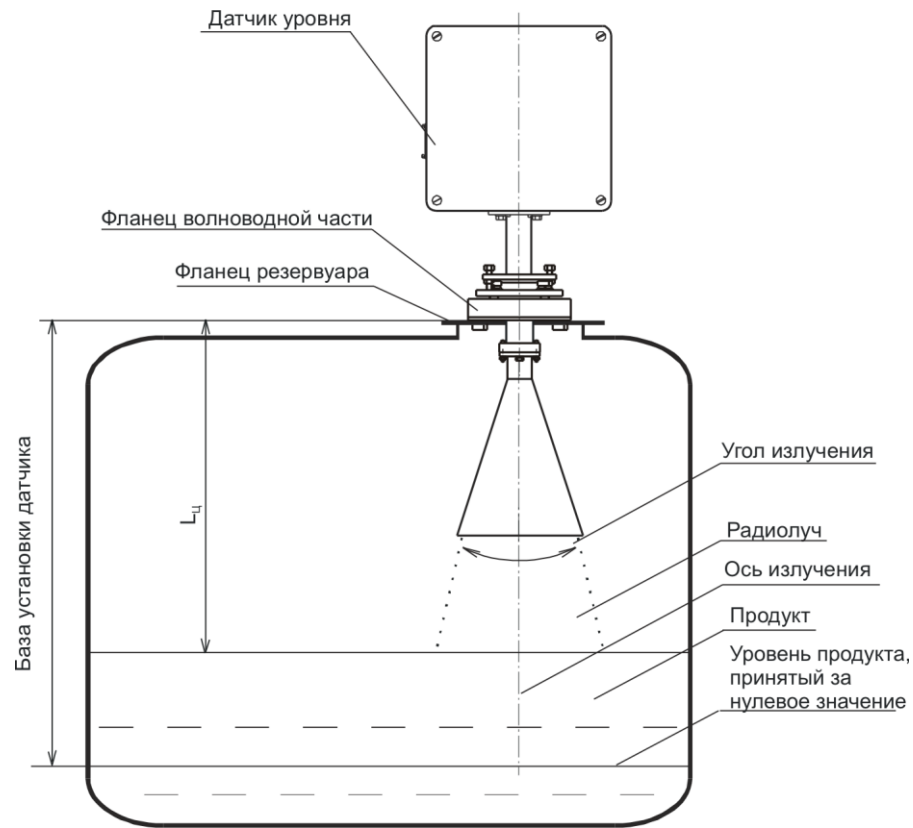


Рисунок 1 – Внешний вид датчика РДУ1-0(0А, 1, 1А, 2, 2А) на резервуаре

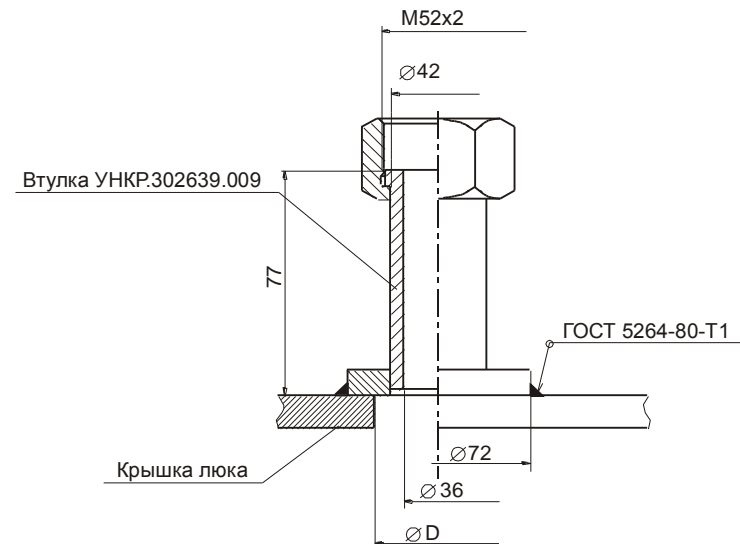
При необходимости допускается устанавливать уплотняющую прокладку (толщиной не более 3 мм, имеющую отверстие для установки антенны) между фланцем волноводной части датчика и фланцем резервуара. Рекомендуемый вариант посадочного места резервуара для крепления датчика приведен на рисунке 2.

5.1.13 Рекомендуемый вариант установки посадочного места датчиков РДУ1-3(3А) на емкости показан на рисунке 3. Отклонение втулки от горизонтали не более $0,3^\circ$ в любой из плоскостей, отклонение волновода от вертикали не более $0,3^\circ$ в любой из плоскостей.

5.1.14 Волновод датчика РДУ1-3(3А) располагается внутри резервуара. Сборка секций волновода производится с помощью труб УНКР.723111.027(-01) (для резервуаров до 4 м поставляется одна секция). На конце нижней секции расположена нагрузка УНКР.434857.008. Секции волновода плотно скручиваются. Максимальный поперечный размер волновода 35,9 мм при использовании нагрузки УНКР.434857.008, без нагрузки – 34 мм.



Рисунок 2 – Рекомендуемый вариант посадочного места датчика РДУ1-0(0А, 1, 1А, 2, 2А)



Примечание – Диаметр отверстия в крышке люка D должен быть в интервале от 38 до 55 мм.

Рисунок 3 - Рекомендуемый вариант посадочного места датчиков РДУ1-3(3А) на резервуаре

5.2 Устройство и работа контроллера

5.2.1 Контроллер выполнен на основе микросхем и выполняет функции вторичного преобразователя, индикации и управления. Контроллер имеет в своем составе три узла: ячейку сопряжения с датчиками ЯСД8, ячейку вычислительная ЯВ7 и ячейку индикации ЯИ8.

ЯСД8 содержит блок питания, вырабатывающий напряжения, необходимые для работы всех остальных узлов контроллера, источник искробезопасного питания датчиков, подключаемых к контроллеру, и узлы оптронной развязки сигналов связи контроллера и датчиков, обеспечивающие согласование уровней сигналов и защиту искробезопасных цепей от искроопасных.

ЯИ8 осуществляет индикацию измеренных датчиками параметров и состояния ключей. На плате ЯИ8 расположена кнопочная клавиатура, позволяющая оператору программировать контроллер. Кроме того, ЯИ8 выполняет функцию кросс-платы, связывающей ЯСД8 и ЯВ7.

ЯВ7 является центральным узлом контроллера. В ее задачи входит осуществление опроса датчиков, расчет измеряемых параметров, формирование изолированных токовых и дискретных управляющих сигналов, хранение настроечной информации при отключении питания контроллера, обеспечение обмена данными с ЭВМ верхнего уровня, а также управление работой ЯИ8.

5.2.2 Контроллер выполнен в металлическом корпусе.

ЯВ7 и ЯСД8 крепятся к задней панели контроллера и соединяются с ЯИ8 через врубные разъемы. Образованный ЯВ7, ЯСД8 и ЯИ8 блок вставляется в корпус по направляющим с задней стороны контроллера.

На задней панели контроллера расположены электрические разъемы для подключения датчиков и внешних устройств, сетевой выключатель, кабель питания и светодиодные индикаторы связи с датчиками и ЭВМ верхнего уровня.

Передняя часть контроллера закрыта панелью с декоративным шильдиком. Панель имеет окна для индикаторов и клавиатуры, а также резьбовые отверстия с невыпадающими винтами, предназначенными для установки контроллера на щит потребителя.

5.3 Органы управления и индикации контроллера

5.3.1 Контроллер имеет два режима работы:

- режим измерений;
- режим программирования.

В режиме измерений контроллер осуществляет опрос подключенных к нему датчиков, производит вычисление и индикацию измеряемых параметров, а также формирует сигналы токовых выходов и управления ключами.

Режим программирования предназначен для настройки контроллера. В этом режиме опрос датчиков не производится, а токовые выходы и ключи “замораживаются” в состояниях, в которых они находились непосредственно перед входом в режим программирования.

5.3.2 На передней панели контроллера расположен ЖКИ, на который в режиме измерений выводятся значения измеряемых контроллером параметров и/или диагностические сообщения о ходе процесса измерений.

В режиме программирования на ЖКИ выводятся вспомогательные сообщения (названия меню, параметров настройки и т.п.), а также значения параметров настройки контроллера.

5.3.3 Под ЖКИ расположены четыре светодиода красного цвета, индицирующих состояние ключей контроллера. Если светодиод горит, соответствующий ему ключ замкнут, иначе ключ находится в разомкнутом состоянии.

5.3.4 В нижней части передней панели контроллера находятся три кнопки. Функции кнопок в различных режимах работы контроллера описаны в руководстве оператора на контроллер. Нажатие кнопок сопровождается звуковым сигналом.

5.3.5 На задней стороне контроллера расположены выключатель питания и шесть светодиодов зеленого цвета:

- светодиод “RxD”, индицирующий прием информации по интерфейсу RS-485;
- светодиод “TxD”, индицирующий передачу информации по интерфейсу RS-485;
- светодиод “S1T”, индицирующий передачу информации к датчику номер 1, подключенному к контроллеру;
- светодиод “S1R”, индицирующий прием информации от датчика номер 1, подключенному к контроллеру;
- светодиод “S2T”, индицирующий передачу информации к датчику номер 2, подключенному к контроллеру;
- светодиод “S2R”, индицирующий прием информации от датчика номер 2, подключенному к контроллеру.

5.3.6 ЯВ7 контроллера обеспечивает:

- преобразование “код–ток” для вывода на внешние устройства с токовым входом значения измеренных датчиками в виде токового сигнала;
- преобразование цифровых сигналов в гальванически изолированные уровни последовательного асинхронного интерфейса RS-485 и, с помощью внутреннего микроконтроллера, реализация логического протокола Modbus RTU.

5.3.7 Более подробно работа составных частей контроллера, форматы представления данных для цифровых выходов и величины выходных токовых сигналов рассмотрены в руководстве по эксплуатации и руководстве оператора на контроллер.

6 ОБЕСПЕЧЕНИЕ ВЗРЫВОЗАЩИЩЕННОСТИ УРОВНЕМЕРОВ

6.1 Обеспечение взрывозащищенности уровнемеров достигается ограничением соответствующих токов и напряжений до искробезопасных значений. Искрозащитные элементы имеют маркировку и размещены с выполнением требований ГОСТ Р 51330.10.

6.2 Обеспечение взрывозащищенности датчиков

6.2.1 Ограничение токов и напряжений датчиков обеспечивается путем использования контроллера, имеющего вид взрывозащиты "Искробезопасная электрическая цепь", уровень взрывозащиты "Особовзрывобезопасный" для взрывоопасных смесей категории IIB и параметры искробезопасных выходов $U_0 \leq 14,3$ В, $I_0 \leq 0,36$ А.

6.2.2 Суммарная величина емкости и индуктивности радиоэлементов, установленных на электрических платах в датчиках, не превышает искробезопасных, при заданных $U_0 = 14,3$ В и $I_0 = 0,36$ А, значений $C_{\Sigma} \leq 1,6$ мкФ и $L_{\Sigma} \leq 0,1$ мГн.

6.2.3 Температура наружных поверхностей оболочек датчиков в наиболее нагретых местах при нормальных режимах работы изделия не превышает требований ГОСТ Р 51330.0 для электрооборудования температурных групп T3, T4, T5 (в зависимости от температуры установочного фланца).

6.2.4 Для изготовления корпусов датчиков применяется алюминиевый сплав, содержащий не более 0,85 % Mg.

6.3 Обеспечение взрывозащищенности контроллера

6.3.1 Задачу ограничения выходных токов и напряжений контроллера до искробезопасных значений решают блок питания и ячейка сопряжения с датчиками ЯСД8.

6.3.2 Блок питания, подключенный непосредственно к сети ~220 В, 50 Гц, обеспечивает напряжение изоляции 1500 В промышленной частоты между входными и выходными цепями, а также между входными цепями и корпусом контроллера. Входные цепи блока питания снабжены токовой защитой – плавкими предохранителями.

6.3.3 Питание датчиков, подключенных к контроллеру, вырабатывается преобразователями напряжения, изоляция которых выдерживает постоянное напряжение 1500 В.

Входные цепи преобразователей напряжения защищены от повышенного напряжения с помощью предохранителей и защитных диодов.

Питание на датчики поступает через барьеры искрозащиты, обеспечивающие напряжение холостого хода не более +14,3 В и ток короткого замыкания не более 0,36 А. Пути утечки и электрические зазоры искробезопасных цепей питания датчиков относительно друг друга составляют не менее 2 мм.

6.3.4 Сигналы от датчиков поступают в схемы контроллера через оптроны марки TLP281, расположенные на плате ЯСД8 и обеспечивающие напряжение изоляции 1500 В промышленной частоты.

Цепи, связанные с датчиками, отделены от цепей, связанных с питанием контроллера, печатным экраном шириной 1,5 мм по ГОСТ Р 51330.10, соединенным с корпусом контроллера.

6.3.5 Разъем для подключения искробезопасных цепей обеспечивает предохранение от размыкания и не допускает ошибочной коммутации. Кроме того, данный соединитель имеет маркировку "Датчики. Искробезопасная цепь. $U_0 \leq 14,3$ В; $I_0 \leq 0,36$ А; $L_0 \leq 1,5$ мН; $C_0 \leq 1,7$ мкФ; $R_{КАБ} \leq 6$ Ω; $L_{КАБ} \leq 1,4$ мН; $C_{КАБ} \leq 0,1$ мкФ".

6.4 Напряжение питания + 5 В, вырабатываемое блоком питания контроллера и используемое для питания внутренних узлов, защищено от появления повышенных напряжений с помощью предохранителей и защитных диодов, расположенных на плате ЯСД8.

6.5 Сигналы интерфейса, ключей и токовых выходов контроллера защищены от появления на них повышенных напряжений с помощью предохранителей и защитных диодов, расположенных на плате ЯВ7.

7 МАРКИРОВКА И ПЛОМБИРОВАНИЕ

7.1 На шильдике, прикрепленном к корпусу датчика, нанесены следующие знаки и надписи:

- товарный знак предприятия-изготовителя;
- знак сертификации;
- тип датчика (надпись "Датчик уровня радиоволновый РДУ1-NA-YY-ZZ,ZZ-OM1,5***"), где N равен 0, 1, 2 или 3;
- А – характеристика исполнения, для установки на объектах в зонах класса 0, 1 и 2 (см. приложение А);
- YY – исполнения датчиков РДУ1-0(0А) и РДУ1-3(3А) (см. приложение А), ZZ,ZZ – длина волновода датчика РДУ1-3(3А) в метрах;
- диапазон рабочих температур (надпись " -45 °C $\leq t_a \leq +85$ °C");
- степень защиты по ГОСТ 14254;
- маркировка взрывозащиты "1ExibIIBT3/T4/T5 X" для датчиков РДУ1-0(1, 2, 3) и "0ExiaIIBT3/T4/T5 X" для датчиков РДУ1-0А(1А, 2А, 3А);
- год выпуска;
- порядковый номер датчика по системе нумерации предприятия.

7.2 На внутренней стороне крышки датчика прикреплен шильдик со схемой расположения основных компонентов.

К антеннам датчиков РДУ1-0(0А) при использовании кожухов защитных и антеннам датчиков РДУ1-2(2А) должна быть прикреплена бирка с надписью "ПРЕДУПРЕЖДЕНИЕ - ОПАСНОСТЬ ПОТЕНЦИАЛЬНОГО ЭЛЕКТРОСТАТИЧЕСКОГО ЗАРЯДА, СМ. ИНСТРУКЦИИ".

7.3 Платы датчиков пломбируются пломбами предприятия-изготовителя при изготовлении после установки в корпус.

7.4 Датчики пломбируются пломбой заказчика после установки на объекте.

7.5 На передней панели контроллера нанесены следующие знаки и надписи:

- товарный знак предприятия-изготовителя;
- знак сертификации;
- знак утверждения типа средств измерений;
- тип контроллера;

- маркировка светодиодов состояния ключей (надписи “Ключ 1”...“Ключ 4”);
- маркировка кнопок клавиатуры;
- надпись “Сделано в России”.

7.6 На задней панели контроллера нанесены следующие знаки и надписи:

- тип контроллера;
- товарный знак предприятия-изготовителя;
- степень защиты по ГОСТ 14254;
- маркировка взрывозащиты “[Exia]IIB”;
- год выпуска;
- порядковый номер контроллера по системе нумерации предприятия;
- обозначение разъема ключей контроллера с характеристикой их цепей (надпись “Ключи. $U_{\text{МАКС}} \sim 250 \text{ V}$, $I_{\text{МАКС}} = 1 \text{ A}$, $R_{\text{ВЫХ}} = 1,2 \Omega$) и цоколевкой контактов;
- обозначение разъема токовых выходов контроллера и подключения интерфейса “Токовые выходы/RS-485” с цоколевкой контактов;
- обозначение разъема для подключения датчиков “Датчики. Искробезопасная цепь. $U_0 \leq 14,3 \text{ V}$; $I_0 \leq 0,36 \text{ A}$; $L_0 \leq 1,5 \text{ мН}$; $C_0 \leq 1,7 \mu\text{F}$; $R_{\text{КАБ}} \leq 6 \Omega$; $L_{\text{КАБ}} \leq 1,4 \text{ мН}$; $C_{\text{КАБ}} \leq 0,1 \mu\text{F}$.”;
- параметры питания (надписи “Сеть”, “220 V, 50 Hz”, “60 VA”);
- маркировка светодиодов индикации приема и передачи информации по интерфейсу RS-485 (надписи “RxD” и “TxD” соответственно);
- маркировка светодиодов индикации приема и передачи информации от датчиков, подключенных к контроллеру (надписи “S1”, “S2”, “T”, “R”);
- надпись “Открывать, отключив от сети!”.

7.7 Контроллер пломбируется предприятием-изготовителем мастичной пломбой по ГОСТ 18678, для чего на его задней панели предусмотрена пломбировочная чашка.

ИСПОЛЬЗОВАНИЕ ПО НАЗНАЧЕНИЮ

8 ОБЩИЕ УКАЗАНИЯ ПО ЭКСПЛУАТАЦИИ

8.1 На всех стадиях эксплуатации руководствуйтесь правилами и указаниями, помещенными в соответствующих разделах данного документа.

8.2 Перед началом эксплуатации провести внешний осмотр уровнемера, для чего проверить:

- сохранность пломбировки;
- отсутствие механических повреждений на корпусе по причине некачественной упаковки или неправильной транспортировки;
- комплектность уровнемера согласно разделу данного документа “Состав”;
- состояние лакокрасочных, защитных и гальванических покрытий;
- отсутствие отсоединяющихся или слабо закрепленных элементов внутри датчика и контроллера (определите на слух при наклонах).

8.3 В случае большой разности температур хранения и эксплуатации, полученные со склада уровнемеры перед включением выдерживаются в климатических условиях эксплуатации не менее четырех часов.

8.4 После длительного хранения или транспортирования в условиях повышенной влажности уровнемеры выдерживаются в нормальных условиях не менее восьми часов.

8.5 Установка уровнемеров

8.5.1 Установку датчиков осуществлять в соответствии с указаниями раздела “Подготовка к работе и порядок работы”.

8.5.2 Контроллер устанавливается в помещении с искусственным освещением для обеспечения возможности круглосуточной работы. Установка контроллера производится на щит потребителя. Рекомендуемое посадочное место для установки контроллера приведено на рисунке 4.

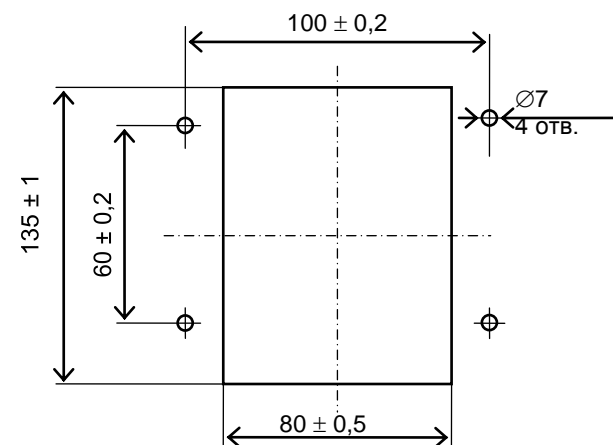


Рисунок 4 – Рекомендуемое посадочное место для установки контроллера

8.5.3 В месте установки контроллера необходимо наличие розетки с заземлением для подключения контроллера к сети питания ~220 В, 50 Гц.

8.5.4 Для подключения датчиков используется жгут, входящий в комплект поставки. Для подключения внешних устройств изготовить гибкие кабельные перемычки, используя входящие в комплект поставки ответные части разъемов. Распайку произвести согласно схеме подключений (см. приложение Е). Далее подключить жгут и перемычки к разъемам контроллера и промежуточным клеммным соединителям. Кабели, подключаемые к разъемам контроллера, должны закрепляться с помощью винтов, входящих в конструкцию ответных частей.

8.6 До включения уровнемеров ознакомьтесь с разделами “Указание мер безопасности” и “Подготовка к работе и порядок работы”.

9 УКАЗАНИЕ МЕР БЕЗОПАСНОСТИ

9.1 К монтажу (демонтажу), эксплуатации, техническому обслуживанию и ремонту уровнемеров должны допускаться лица, изучившие руководство по эксплуатации, прошедшие инструктаж по технике безопасности при работе с электротехническими установками и радиоэлектронной аппаратурой и изучившие документы, указанные в разделе 10 “Обеспечение взрывозащищенности при монтаже уровнемеров”.

9.2 В контроллере имеются цепи, находящиеся под опасным для жизни напряжением ~220 В. Категорически запрещается эксплуатация контроллера при снятых крышках и кожухах, а также при отсутствии заземления контроллера.

9.3 Все виды монтажа и демонтажа уровнемера производить только при отключенном питании.

9.4 Не допускается эксплуатация уровнемеров при незакрепленных кабелях связи и питания.

9.5 Запрещается использование в качестве нагрузки для ключей контроллера ламп накаливания мощностью более 60 Вт и индуктивной нагрузки без устройств демпфирования напряжения.

9.6 В связи с наличием слабого СВЧ-излучения (мощность излучения не более 1 мВт) не рекомендуется попадание частей тела человека в область излучения при включенном датчике.

10 ОБЕСПЕЧЕНИЕ ВЗРЫВОЗАЩИЩЕННОСТИ ПРИ МОНТАЖЕ УРОВНЕМЕРОВ

10.1 При монтаже уровнемеров необходимо руководствоваться:

- “Инструкцией по монтажу электрооборудования, силовых и осветительных сетей взрывоопасных зон ВСН332-74/ММСС СССР”;
- “Правилами устройства электроустановок” (ПУЭ, шестое издание);
- настоящего документа и другими руководящими материалами (если имеются).

10.2 Перед монтажом уровнемеры должны быть осмотрены. При этом необходимо обратить внимание на следующее:

- маркировку взрывозащиты;
- отсутствие механических повреждений уровнемеров;
- наличие всех крепежных элементов.

10.3 Датчики должны быть подключены к заземленной металлической конструкции. Заземление осуществляется через болт защитного заземления датчика. Место заземления должно быть защищено от окисления смазкой.

10.4 По окончании монтажа должно быть проверено сопротивление заземляющего устройства, которое должно быть не более 4 Ом.

10.5 Контроллер должен быть заземлен с помощью кабеля питания.

10.6 Снимающиеся при монтаже крышки и другие детали должны быть установлены на своих местах, при этом следует обратить внимание на затяжку элементов крепления крышек и сальниковых вводов, а также соединительных кабелей.

11 ПОДГОТОВКА К РАБОТЕ И ПОРЯДОК РАБОТЫ

11.1 В связи с тем, что датчик фактически измеряет дальность до поверхности продукта, перед началом работы необходимо вычислить базу (высоту) установки датчика (см. рисунок 1).

Под базой установки датчика понимается расстояние от высоты установки датчика (нижней части фланца датчика РДУ1-0(0А, 1, 1А, 2, 2А) или нижней плоскости штанги корпуса датчика РДУ1-3(3А)) на резервуаре до поверхности, принятой за нулевое значение уровня (минимальное значение уровня продукта).

Уровень до продукта вычисляется как разность между значением базы и дальностью до продукта.

11.2 Коммутация датчиков и внешних устройств, подключаемых к контроллеру, производится согласно схеме подключений, приведенной в приложении Е.

11.3 Если контроллер коммутируется с ЭВМ верхнего уровня и является наиболее удаленным в сети, построенной на основе интерфейса RS-485, на плате ячейки вычислительной ЯВ7 необходимо подключить терминальный резистор, согласующий сопротивление соединительного кабеля (данный резистор подключается путем замыкания перемычки J1 на плате ЯВ7).

11.4 Монтаж датчиков РДУ1-0(0А, 1, 1А, 2, 2А) вести при отсутствии атмосферных осадков. Установку датчика РДУ1-0(0А, 1, 1А, 2, 2А) проводить в следующем порядке:

Установите датчик РДУ1-0(0А, 1, 1А, 2, 2А) на подготовленный фланец (крышку люка) резервуара или изолирующего окна из комплекта поставки. Правильное расположение датчика на резервуаре относительно мешающих элементов показано в приложении D. Отклонение фланца от горизонта не более 5° в любой из плоскостей.

Крепление датчика осуществляется четырьмя болтами (шпильками) М12. При необходимости допускается устанавливать уплотняющую прокладку (толщиной не более 3 мм, имеющую отверстие для установки антенны) между фланцем волноводной части датчика и фланцем резервуара. Рекомендуемый вариант посадочного места резервуара для крепления датчика приведен на рисунке 2.

11.5 Минимальное расстояние от оси излучения до внутренней стенки резервуара и иных, мешающих прохождению луча, объектов (лестниц, мешалок и прочее) приведено в таблице 4 (кроме датчика РДУ1-3(3А)). Установите и закрепите антенну (при необходимости через волноводные удлинители из комплекта поставки). Подключите кабель связи датчика с контроллером в соответствии с приложением E.

Таблица 4

Тип датчика и его антенны	Расстояние до поверхности продукта, м		
	5	10	15
	Минимальное расстояние от оси излучения до мешающего объекта, м		
РДУ1-0-0, РДУ1-0А-0	0,90	1,80	2,70
РДУ1-0-1, РДУ1-0А-1	1,80	3,60	5,40
РДУ1-1, РДУ1-1А	0,45	0,90	1,35
РДУ1-2, РДУ1-2А	1,13	2,25	3,38

Примечание – По согласованию с предприятием-изготовителем и при участии его сертифицированных специалистов допускается производить установку при меньших расстояниях до мешающих объектов с проведением специальной процедуры калибровки и настройки (согласно инструкции по наладке УНКР.407629.001 И15), а также при помощи установки отражающих пластин, расположенных под углом 18-25°, как указано в приложении F.

11.6 Монтаж датчика РДУ1-3(3А) вести при отсутствии атмосферных осадков. Установку датчика РДУ1-3(3А) проводить в следующем порядке:

Плавнo опустите в нижнюю трубу поз. 13 волновода поплавков поз. 5 (если он есть в комплекте уровнемера) металлизированным торцом вверх (см. рис. В.1 лист 2 приложения В).

Расположите прокладку алюминиевую поз. 6 из комплекта волновода на втулке поз. 2, предварительно установленной на резервуаре.

Навинтите на верхнюю часть нижней трубы поз. 13 волновода трубу поз. 11 (муфту стопорную), а затем трубу поз. 4 (муфту соединительную).

Если волновод имеет более одной секции, в отверстие у верхней части секции вставьте засов УНКР.743654.001 из комплекта уровнемера. В самую верхнюю секцию волновода (на нее накручивается рупор поз. 12) засов УНКР.743654.001 не вставляйте.

Удерживая в руках, опустите в резервуар нижнюю трубу поз. 13 волновода через втулку поз. 2.

Если волновод имеет более одной секции, прикрутите к нижней трубе поз. 13 волновода другую трубу поз. 3, свернув ее в трубу поз. 4. Трубы волновода необходимо скручивать до упора по часовой стрелке, при этом нижнюю секцию удерживайте за засов УНКР.743654.001.

Далее застопорите соединение секций трубой поз. 11, закрутив ее до упора вверх. На верхней секции волновода закрепите зажим УНКР.304287.001 из комплекта уровнемера. Вытащите засов УНКР.743654.001 из отверстия в секции волновода.

Затем таким же способом прикрутите, к уже скрученным секциям волновода, оставшиеся секции волновода (если они есть), постепенно опуская их в резервуар, при этом зажим УНКР.304287.001 постепенно перемещайте вверх по секции волновода.

Опустите собранный волновод так, чтобы рупор поз. 12 волновода лег на втулку поз. 2, перед этим снимите зажим УНКР.304287.001 с волновода.

Расположите кольцо резиновое поз. 8 на рупоре поз. 12.

Для резервуаров с давлением, между волноводом и корпусом датчика поз. 16 расположите герметизирующую заслонку (заслонки) стекло-текстолитовую поз. 7. Заслонка должна быть расположена без перекосов на кольце резинового поз. 8. На заслонке поз. 7 расположите проставку поз. 10 из комплекта уровнемера (при поставке датчика проставка поз. 10 прикручена к корпусу датчика поз. 16). При установке датчика проставку отсоединять от корпуса датчика не нужно. Прикрутите проставку поз. 10 к волноводу, удерживая ее ключом гаечным типа КГД 22, гайкой накидной поз. 1.

Для резервуаров без давления установите корпус датчика поз. 16 на кольцо резиновое поз. 8 и прикрутите его гайкой накидной поз. 1.

Примечания

1 На верхний конец каждой секции волновода датчика РДУ1-3(3А) накручены труба поз. 4 (муфта соединительная) и труба поз. 11 (муфта стопорная) (труба поз. 4 длиннее трубы поз. 11).

2 В комплект волновода входят трубы поз. 3 волновода – до трех штук (количество определяется при заказе), и поз. 13 – одна штука. Трубы поз. 3 имеют длину 4 м, с одной стороны этой трубы длина резьбы 35 мм (верх трубы), а с другой – 15 мм (низ трубы). Труба поз. 13 имеет длину от 1 до 4 м, с одной стороны этой трубы длина резьбы 35 мм (верх трубы), а с другой – резьбы нет (низ трубы). Нагрузка поз. 9 устанавливается только на трубе поз. 13 волновода.

3 Отклонение втулки поз. 2 от горизонтали не более 0,3° в любой из плоскостей, отклонение волновода от вертикали не более 0,3° в любой из плоскостей. Вертикальность установки должна обеспечиваться посадочным местом, подготовленным потребителем.

4 Для демонтажа нагрузки поз. 9 отогните ушки скобы поз. 14, чтобы они вышли из отверстий в трубе поз. 13 волновода, затем извлеките нагрузку поз. 9 из трубы поз. 13. Винт поз. 15 не вывинчивать.

5 Для удобства монтажа (демонтажа) на поверхности рупора поз. 12 и проставки поз. 10 предусмотрены лыски под ключ гаечный типа КГД 22, на трубах поз. 11 и поз. 4 – под ключ гаечный типа КГД 32.

6 При демонтаже корпуса датчика поз. 16 с резервуара с давлением, без его разгерметизации, необходимо отвинтить гайку накидную поз. 17, принадлежащую проставке поз. 10 и отсоединить корпус датчика поз. 16 от проставки поз. 10.

7 Для предотвращения падения секции (секций) волновода в резервуар при монтаже датчика используется зажим УНКР.304287.001 и засов УНКР.743654.001 из комплекта уровнемера.

11.7 Выполнить заземление корпуса датчика РДУ1-0(0А, 1, 1А, 2, 2А, 3, 3А), для чего корпус датчика через болт защитного заземления подключить к заземленной металлической конструкции гибкой кабельной перемычкой. Места соединений защитить смазкой. По окончании монтажа должно быть проверено сопротивление заземляющего устройства, которое должно быть не более 4 Ом. Подключите кабель связи.

11.8 Включите контроллер в сеть 220 В.

11.9 Проверьте работоспособность контроллера и произведите его программирование согласно разделу “Режим программирования” руководства оператора. При использовании интерфейса связи с ЭВМ верхнего уровня запрограммируйте адрес контроллера по протоколу Modbus.

11.10 Взрывобезопасным мультиметром измерьте питающее напряжение на плате модуля интерфейса МИ2 (схема расположения основных компонентов приведена на шильдике на внутренней стороне крышки датчика). Напряжение питания датчика должно быть $U_n \geq 10$ В.

11.11 Выполните юстировку датчика РДУ1-0(0А, 1, 1А, 2, 2А):

11.11.1 Установите секциями выключателя на модуле процессора МП8 в соответствии с таблицей 5 режим “ЮСТИРОВКА-1”.

Таблица 5

Режим	Состояние секций					Состояние светодиода	Примечание
	секция 1	секция 2	секция 3	секция 4	секция 6		
ЮСТИРОВКА-0	“OFF”	“OFF”	“ON”	“ON”	Х	включен	секцию 5 установить в положение “ON”
ЮСТИРОВКА-1	“OFF”	“OFF”	“ON”	“OFF”	“ON”-дальность “OFF”-амплитуда	мигает с частотой 2,5 Гц	для продуктов с диэлектрической проницаемостью более девяти
ИЗМЕРЕНИЕ	“ON”	“ON”			Х	мигает с частотой 1,3 Гц	

Примечания

1 Секция 4 в режиме ИЗМЕРЕНИЕ устанавливается в положение “ON” при сильном волнении продукта (при этом скорость изменения уровня продукта не должна быть более 0,01 м/с).

2 Изменение положений других секций выключателя на датчике **не допускается!**

11.11.2 Юстировка датчика производится с целью установления оси излучения перпендикулярно поверхности продукта. Перед началом юстировки необходимо

ослабить юстировочные винты.

11.11.3 Отклоняя датчик от вертикали, установите при помощи пузырькового уровня или отвеса волноводную часть датчика перпендикулярно плоскости горизонта с точностью не хуже $\pm 0,5^\circ$.

11.11.4 Подключите взрывобезопасный вольтметр постоянного напряжения между контрольными точками 1 (GND/A) и 7 (DAC1) платы МП8, при этом секция номер 6 выключателя S1 платы МП8 должна находиться в положении “OFF”. Если секция номер 6 выключателя S1 платы МП8 находится в положении “ON”, то выводимое постоянное напряжение соответствует дальности до продукта в масштабе 20 мм/мВ (погрешность вывода ± 250 мм).

11.11.5 Медленно вращая пары противоположно расположенных юстировочных винтов (при затягивании одного винта ослаблять другой) добейтесь максимального значения постоянного напряжения по показаниям вольтметра.

11.11.6 При значении постоянного напряжения более 1,6 В установите секциями выключателя на модуле МП8 в соответствии с таблицей 5 режим “ЮСТИРОВКА-0”. Подключите взрывобезопасный вольтметр переменного напряжения с полосой пропускания не менее 10 кГц между контрольными точками 1 (GND/A) и 2 (Fцк) платы МП8. Установите на вольтметре предел измерений 1 В. Повторите п. 11.11.5.

11.11.7 Зафиксируйте юстировочные винты.

Примечание – Юстировку датчика рекомендуется проводить при минимальном измеряемом уровне (максимальной дальности) продукта, но не менее 1 м, и отсутствии волнения на его поверхности.

11.12 Установите секциями выключателя на модуле МП8 в соответствии с таблицей 5 режим “ИЗМЕРЕНИЕ”. Через 30 с светодиод должен мигать с частотой 1,3 Гц.

11.13 Установите на место боковую крышку и запломбируйте датчик.

11.14 Если на плате ячейки вычислительной ЯВ7 контроллера подключался терминальный резистор, то контроллер пломбируется потребителем мастичной пломбой, для чего на его задней панели предусмотрена пломбирочная чашка.

11.15 Уровнемер готов к работе через три минуты после подачи напряжения питания.

11.16 Дальнейшую работу с контроллером производить согласно руководству оператора.

11.17 При обнаружении неисправности уровнемера необходимо отключить его от сети. По методике раздела “Характерные неисправности и методы их устранения” устранить возникшую неисправность. После устранения неисправности и проверки уровнемер готов к работе.

12 ХАРАКТЕРНЫЕ НЕИСПРАВНОСТИ И МЕТОДЫ ИХ УСТРАНЕНИЯ

12.1 Перечень характерных неисправностей в работе уровнемера, а также методы их устранения приведены в таблице 6.

Таблица 6

Наименование неисправности	Вероятная причина неисправности	Метод устранения
При включении контроллера нет информации на ЖКИ и не включается подсветка ЖКИ	Отсутствует напряжение сети	Лицам, ответственным за электропитание, устранить в соответствии с действующими правилами причину отсутствия сетевого напряжения
	Перегорели вставки плавкие на задней панели контроллера	Произвести замену плавких вставок (номинал вставок – 2 А)
	Перегорели вставки плавкие на плате ячейки сопряжения с датчиками ЯСД8	Произвести замену плавких вставок
	Контроллер вышел из строя	Произвести ремонт контроллера или замену на исправный
Нет мигания светодиодов приема или передачи информации от датчика при подключенном к контроллеру датчике	Обрыв провода в кабеле связи с датчиком	Проверить целостность кабеля связи
Нет сигналов токовых выходов контроллера	Неверно запрограммирована привязка токовых выходов	Произвести программирование контроллера согласно Руководству оператора УНКР.466514.017-XXX РО
	Перегорели вставки плавкие F7, F8 на плате ячейки вычислительной ЯВ7	Произвести замену плавких вставок
Не работают ключи контроллера	Неверно запрограммирована привязка ключей	Произвести программирование контроллера согласно Руководству оператора УНКР.466514.017-XXX РО
	Перегорели вставки плавкие F1...F4 на плате ячейки вычислительной ЯВ7	Произвести замену плавких вставок

Продолжение таблицы 6

Светодиод приема информации по интерфейсу RS-485 RxD мигает, но связи контроллера с ЭВМ верхнего уровня нет	Неверно запрограммированы параметры интерфейса	Произвести программирование контроллера согласно Руководству оператора УНКР.466514.017-XXX РО
Нет связи контроллера с ЭВМ верхнего уровня	Перегорели вставки плавкие F5, F6 на плате ячейки вычислительной ЯВ7	Произвести замену плавких вставок
При включении питания функционирование контроллера не соответствует последовательности, описанной в руководстве оператора	Контроллер вышел из строя	Произвести ремонт контроллера или замену на исправный
В процессе работы появились диагностические сообщения	См. Руководство оператора УНКР.466514.017-XXX РО	

12.2 В случае замены антенны (волновода) или модулей из состава датчика для обеспечения необходимой точности требуется проведение процедуры калибровки. Проведение калибровки возможно только при участии сертифицированных специалистов, аттестованных предприятием-изготовителем.

13 ТЕХНИЧЕСКОЕ ОБСЛУЖИВАНИЕ И ПОВЕРКА

13.1 Техническое обслуживание проводится с целью обеспечения нормальной работы и сохранения эксплуатационных и технических характеристик уровнемеров в течение всего срока его эксплуатации.

13.2 Во время выполнения работ по техническому обслуживанию необходимо выполнять указания, приведенные в разделах 9 и 10.

13.3 Ежегодный уход предприятием-потребителем включает:

- юстировку датчиков РДУ1-0(0А, 1, 1А, 2, 2А) по пп. 11.11.1...11.11.7 (при необходимости - чаще);
- очистку антенн датчиков РДУ1-0(0А, 1, 1А, 2, 2А) от загрязнения продуктами измерения (при необходимости - чаще);
- очистку волновода, рупора, поплавка и нагрузки датчика РДУ1-3(3А) от загрязнения продуктами измерения (при необходимости - чаще), при этом необходимо разобрать секции волновода, открутить рупор и нагрузку;
- для датчика РДУ1-3(3А) заменить алюминиевую прокладку между втулкой и волноводом;
- проверку надежности присоединения, а также отсутствие обрывов или повреждений изоляции кабелей связи датчиков с контроллером;

- целостность и качество заземления;
- сохранность пломбировки уровнемеров;
- очистку контроллера от пыли;
- проверку прочности крепежа составных частей контроллера;
- проверку качества заземления корпуса датчика и контроллера.

13.4 При демонтаже корпуса датчика с резервуара с давлением, без его разгерметизации, необходимо отвинтить гайку накидную проставки УНКР.434852.004 и отсоединить корпус датчика от проставки.

13.5 Поверка уровнемеров производится по методике поверки УНКР.407629.002 МП.

14 ПРАВИЛА ХРАНЕНИЯ И ТРАНСПОРТИРОВАНИЯ

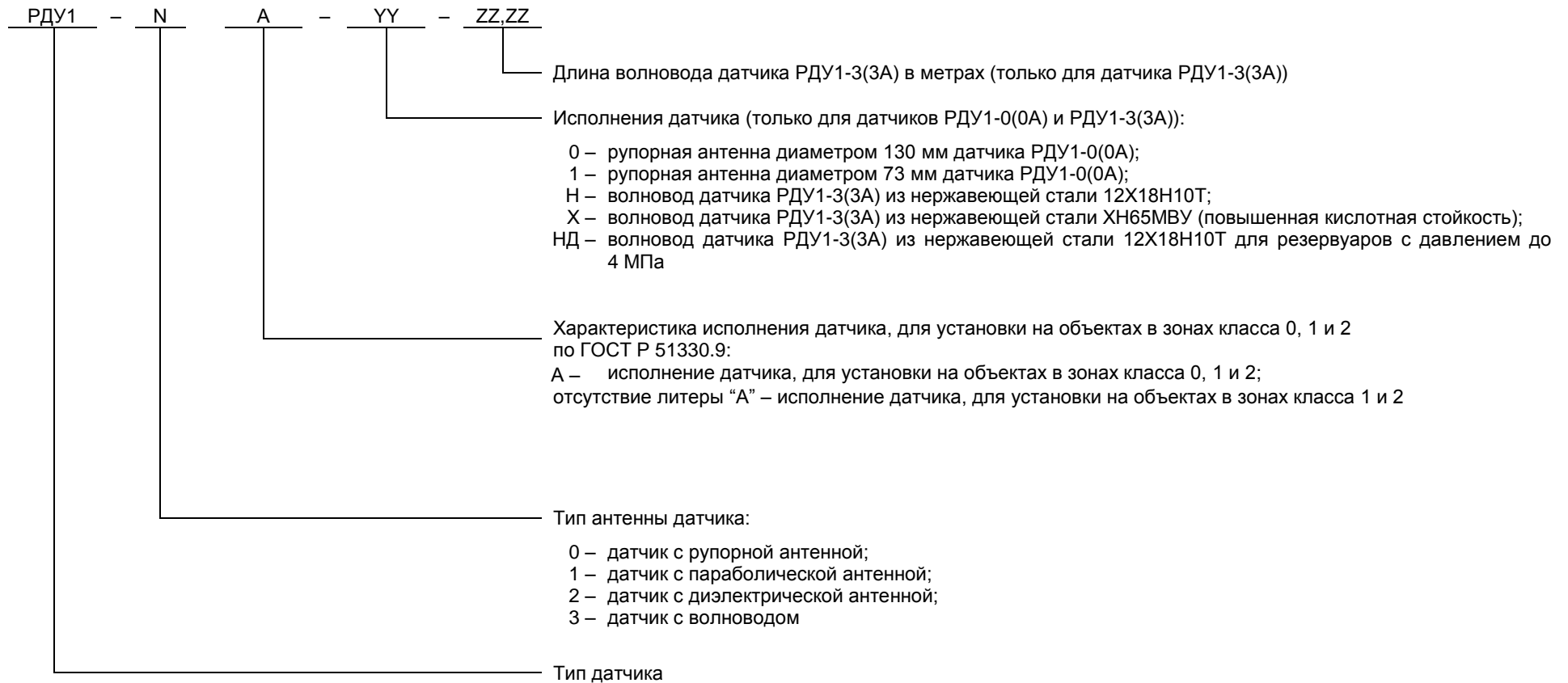
14.1 Уровнемеры в упаковке пригодны для транспортирования любым видом транспорта с защитой от прямого попадания атмосферных осадков, кроме негерметизированных отсеков самолета.

14.2 Хранение уровнемеров осуществляется в упаковке, в помещениях, соответствующих группе Л ГОСТ 15150.

В руководстве по эксплуатации приняты следующие сокращения:

АС	- агрессивная среда;
ЖКИ	- жидкокристаллический индикатор;
ЗАО	- закрытое акционерное общество;
МИ	- модуль интерфейса;
МП	- модуль процессора;
ПД	- повышенное давление;
ПУЭ	- правила устройства электроустановок;
РДУ	- радиоволновый датчик уровня;
СВЧ	- сверхвысокая частота;
ЭВМ	- электронная вычислительная машина;
ЯВ	- ячейка вычислительная;
ЯИ	- ячейка индикации;
ЯСД	- ячейка сопряжения с датчиками.

Приложение А
(справочное)
Структура условного обозначения датчиков



Примеры записи условного обозначения датчиков:

РДУ1 – 3А – НД – 12,55;
РДУ1 – 0 – 1;
РДУ1 – 1А.

Приложение В
(обязательное)
Габаритные и установочные размеры датчиков и изолирующих окон

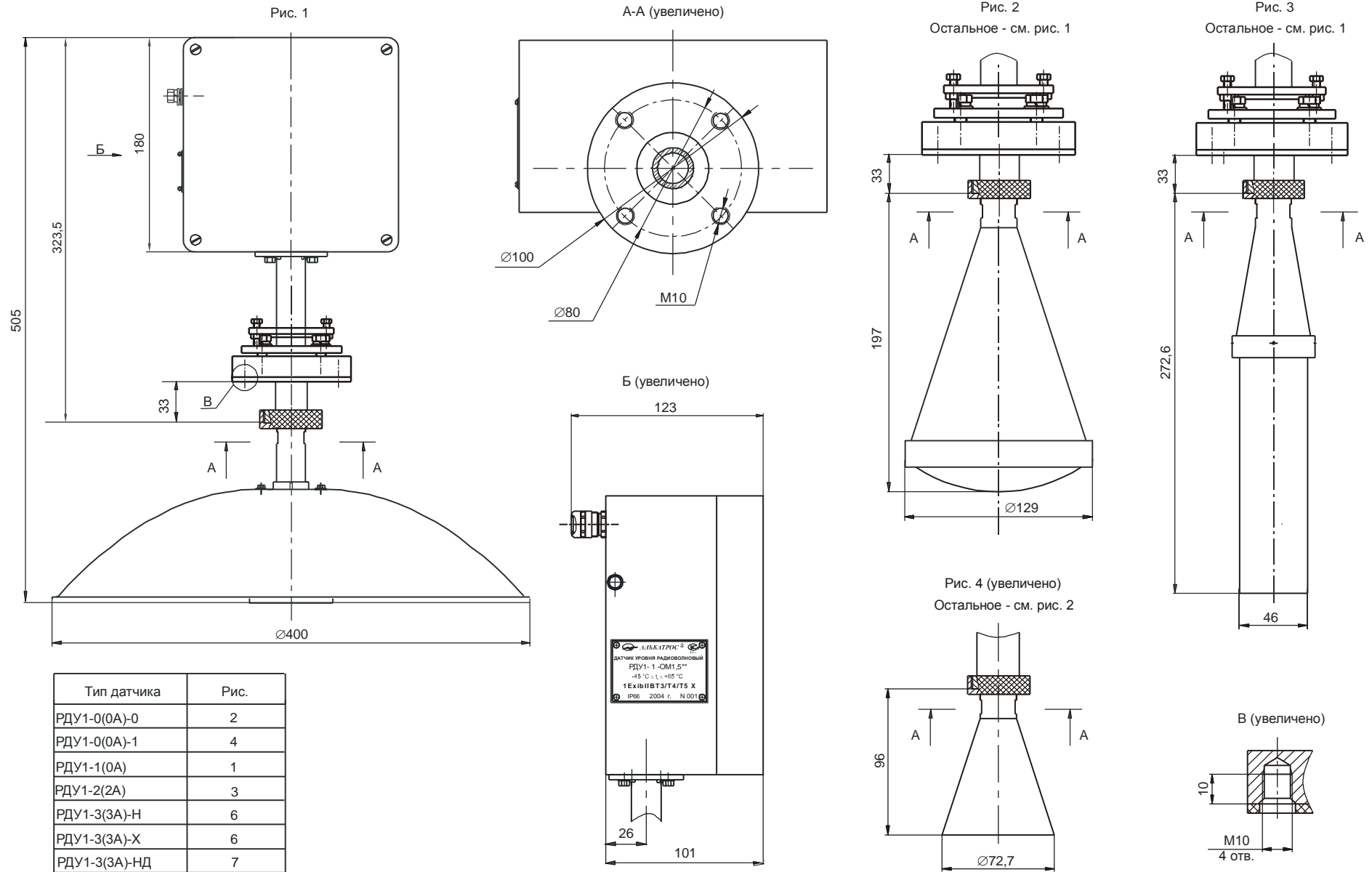
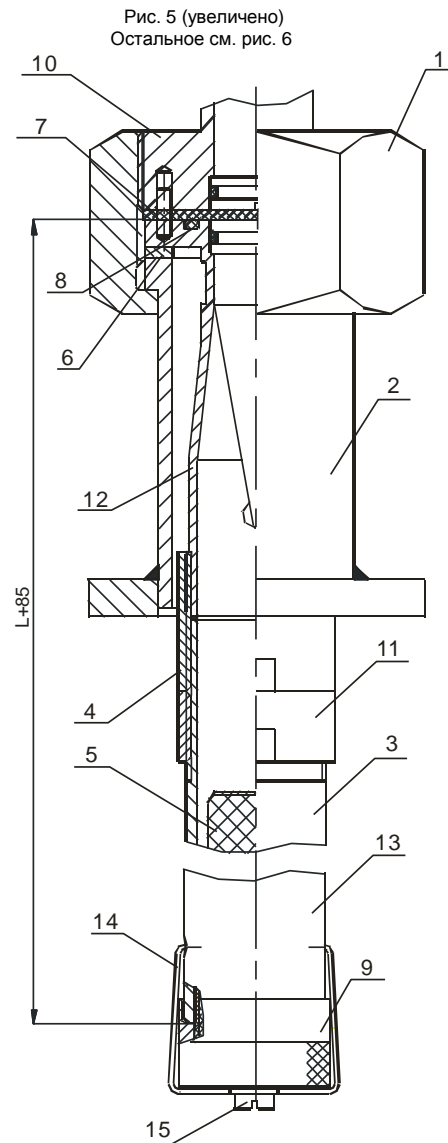


Рисунок В.1 – Габаритные и установочные размеры датчиков РДУ1 (лист 1)

Продолжение приложения В



Поз. обозначения	Наименование
1, 17	Гайка накидная УНКР.758423.011
2	Втулка УНКР.302639.009
3	Труба УНКР.723 111.026[-02]
4	Труба УНКР.723 111.027[-01] (муфта соединительная)
5	Поплавок УНКР.305446.059
6	Прокладка УНКР.754176.013
7	Заслонка УНКР.75234 1.002
8	Кольцо ГОСТ 9833 025-031-36-2-2
9	Нагрузка УНКР.434857.008 (поглотитель)
10	Проставка УНКР.434852.004 (остальное см. Приложение В.1, лист 3, рис. 7)
11	Труба УНКР.723 111.028[-01] (муфта стопорная)
12	Рупор (Рупор УНКР.714642.003, Излучатель УНКР.757842.006, Кольцо ГОСТ 9833 017-020-19-2-2)
13	Труба УНКР.723 111.026-01[-03]
14	Скоба УНКР.745356.002[-01]
15	Винт М5х8 [УНКР.758151.002]
16	Корпус в сборе УНКР.301122.002 (см. Приложение В.1, лист 3, рис.6)

Примечание - В квадратных скобках [] показаны десятичные номера исполнения деталей для датчиков РДУ1-3(ЗА)-Х.

Рисунок В.1 – Габаритные и установочные размеры датчиков РДУ1 (лист 2)

Рис. 6

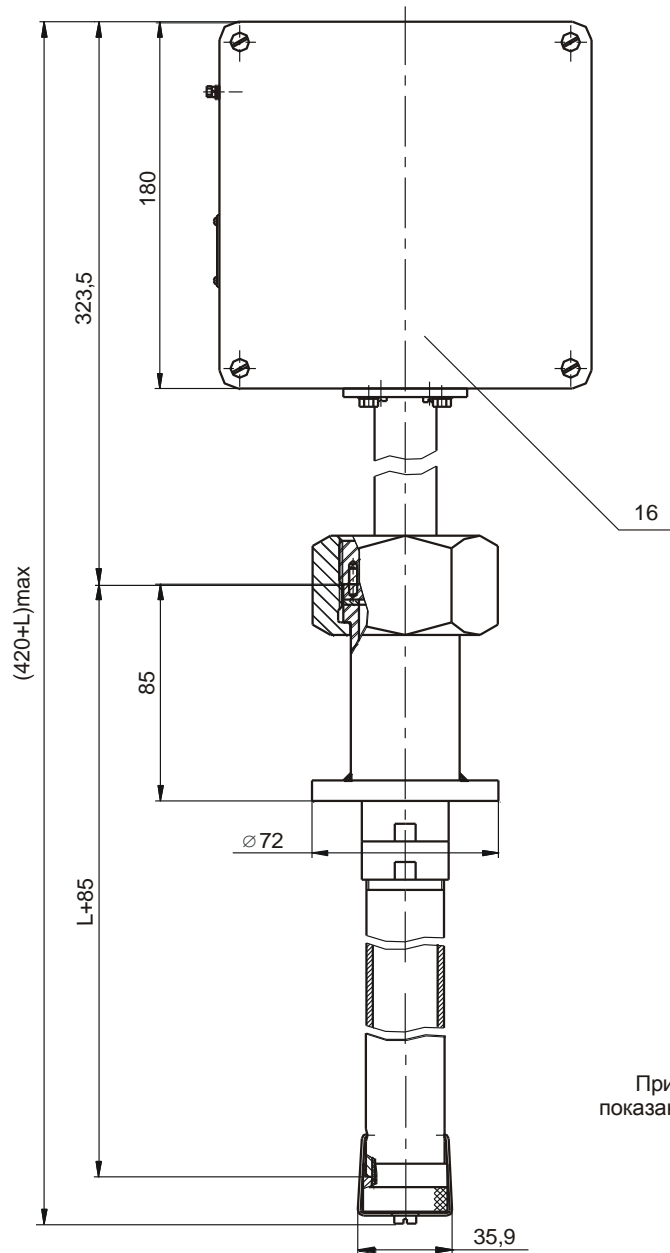
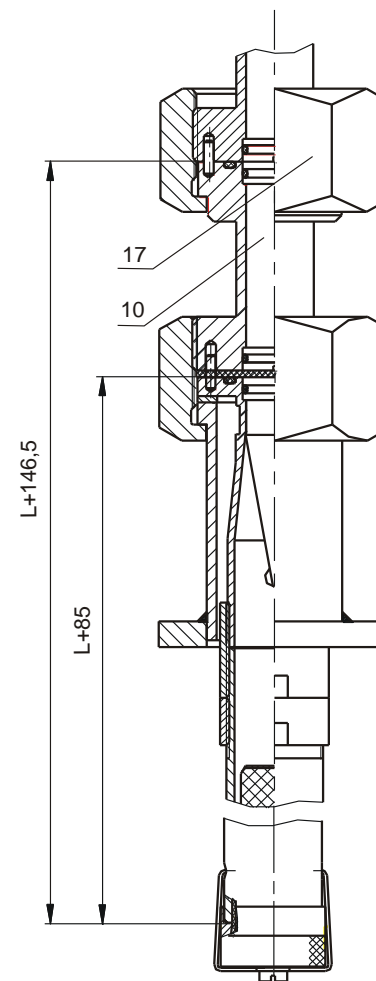


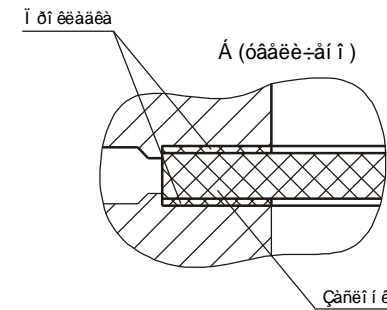
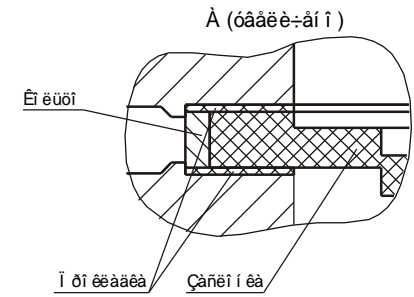
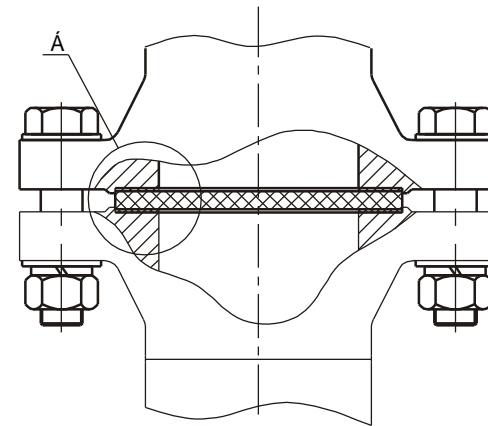
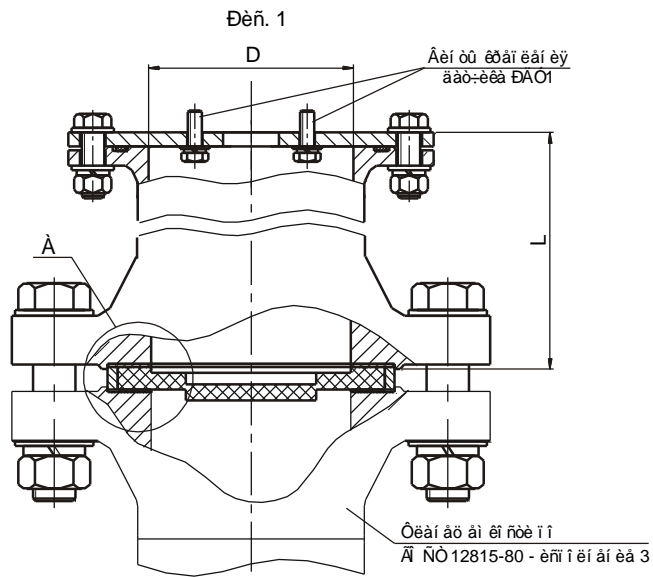
Рис. 7 (увеличено)
Остальное см. рис. 6



Примечание - Рекомендуемый вариант посадочного места датчиков РДУ1-3(3А) показан в разделе 5 настоящего документа.

Рисунок В.1 – Габаритные и установочные размеры датчиков РДУ1 (лист 3)

Đèñ. 2
 Í ñòàèùí í à - ñí . ðèñ. 1

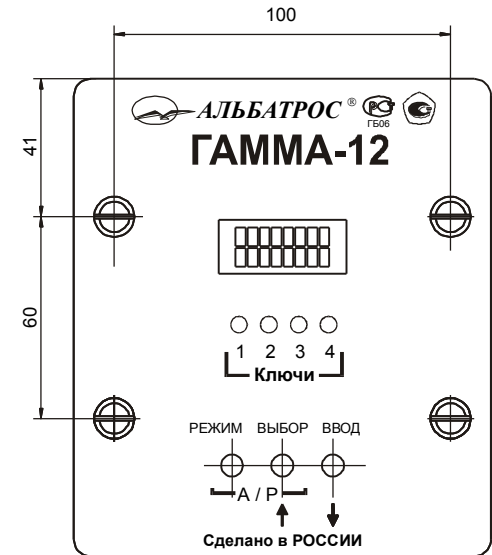
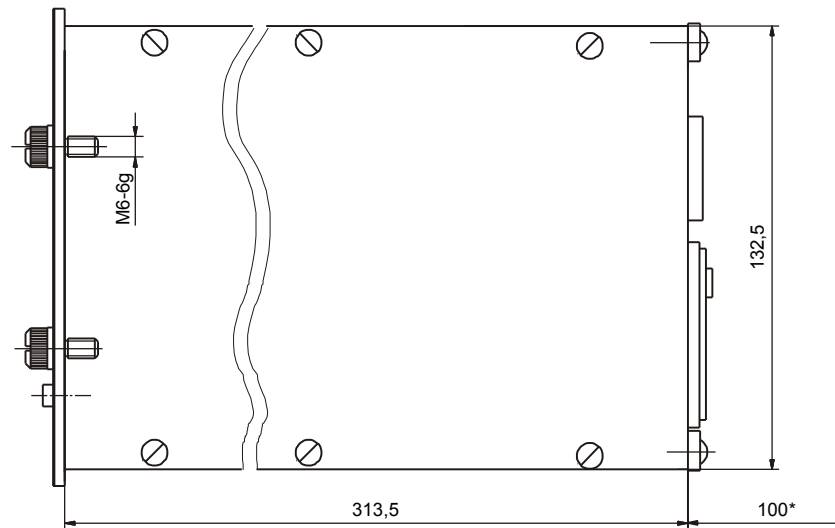
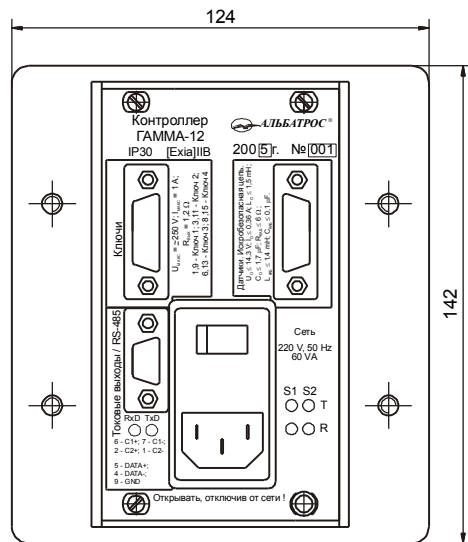


Í áí çí à-áí èà	L	D	Đèñ.	ì àññà	ì í í ò çàòýæè ì èáí èáí èý áí èòí à è ð èáí òó áí èí ñòè, í í
Óí ÈĐ305333.003	138	96	1	16,7	137 ± 1
-01	138	96	2	16,8	137 ± 1
-02	237	146	1	38,4	395 ± 1,5
-03	237	146	2	38,6	395 ± 1,5
-04	138	78	1	12,1	75 ± 0,7
-05	138	78	2	12,2	75 ± 0,7

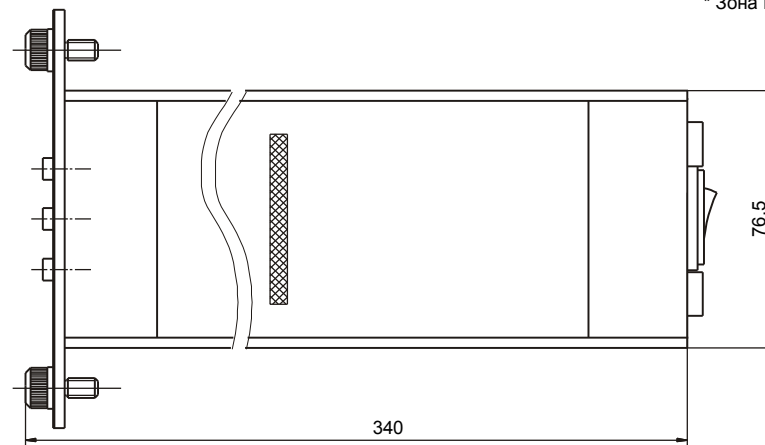
Ï ðè í í í òáæá í à áí èí ñòè ñí àù áí èà í ðí èèááí è, èí èùòà, çàñèí í èè í òí í ñòèàèùí í í í ñàáí -í í á í àññà ò èáí òáá í á áí í òñèàáòñý.

Рисунок В.2 – Габаритные и установочные размеры изолирующих окон

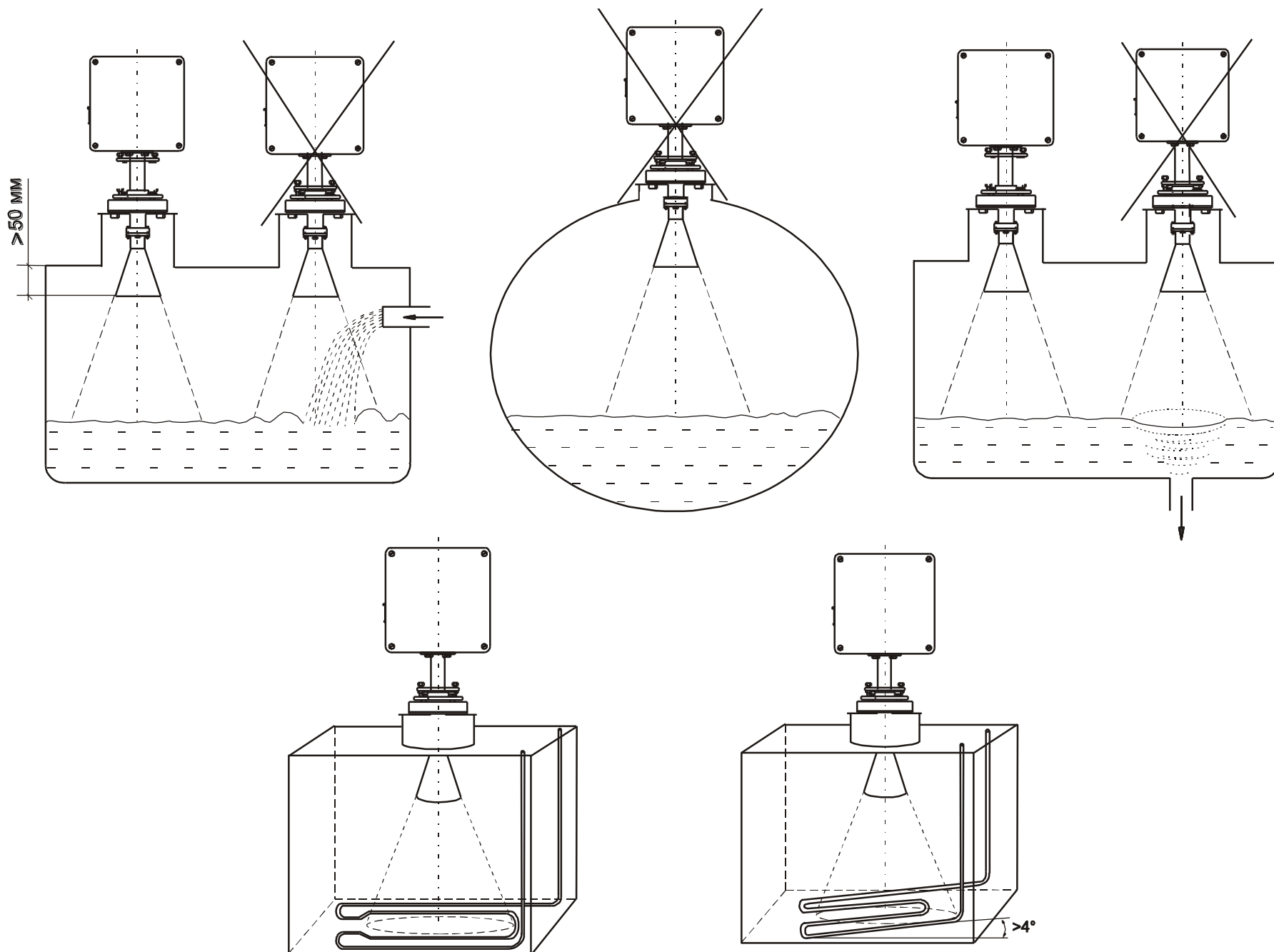
Приложение С
(обязательное)
Габаритные размеры контроллера



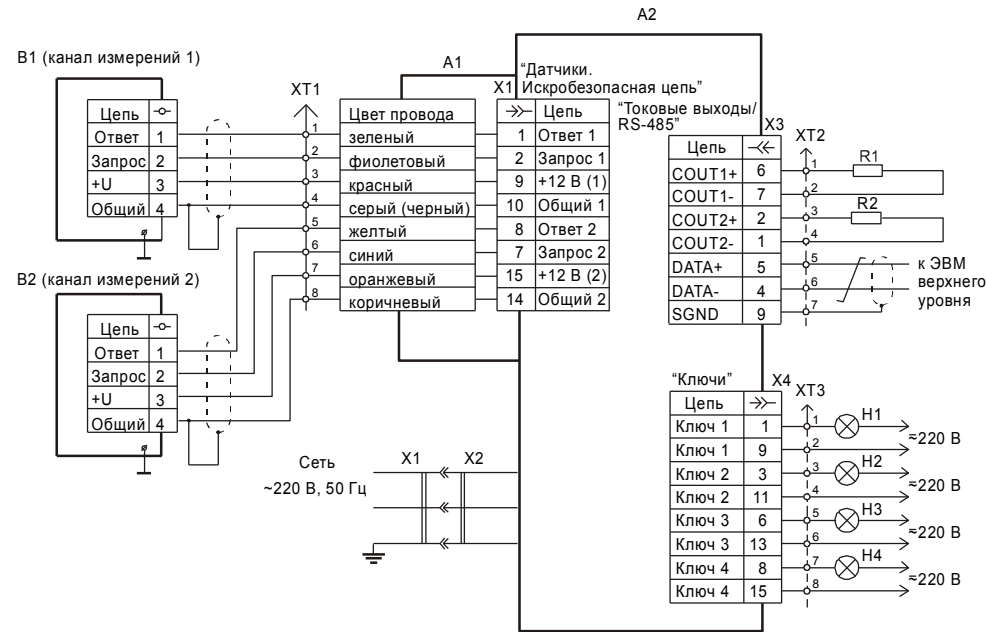
* Зона монтажа кабельной сети.



Приложение D
(обязательное)
Расположение датчиков РДУ1-0(0А, 1, 1А, 2, 2А) на резервуаре относительно мешающих элементов



Приложение Е
(обязательное)
Схема подключений уровнемеров



- A1 - жгут УНКР.685622.008 (входит в комплект поставки прибора);
- A2 - контроллер ГАММА-12 УНКР.466514.017;
- V1, V2 - датчик уровня радиоволновый РДУ1 УНКР.407529.001;
- H1...H4 - устройство сигнализации;
- R1, R2 - исполнительное устройство с токовым входом (не более 450 Ом - 20 мА, не более 2 кОм - 5 мА);
- X1 - розетка сетевая;
- X2 - кабель питания прибора;
- X3 - вилка кабельная DV-9M с кожухом (входит в комплект поставки прибора);
- X4 - розетка кабельная DV-15F с кожухом (входит в комплект поставки прибора);
- XT1...XT3 - клеммный соединитель пользователя.

Примечание - Допускается в качестве устройств сигнализации использовать:
 - лампы накаливания мощностью не более 60 Вт;
 - индуктивную нагрузку (обмотки реле) с устройствами демпфирования напряжения.

Приложение Ф
 обязательное)
 Расположение отражающих пластин для датчиков РДУ1-0(0А, 1, 1А, 2, 2А)

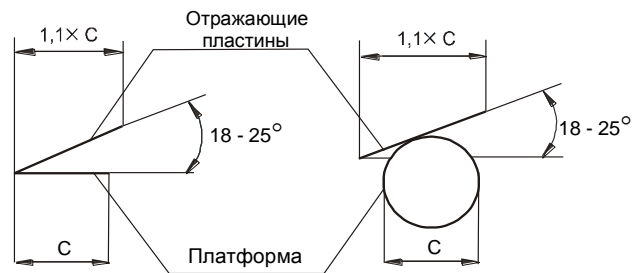
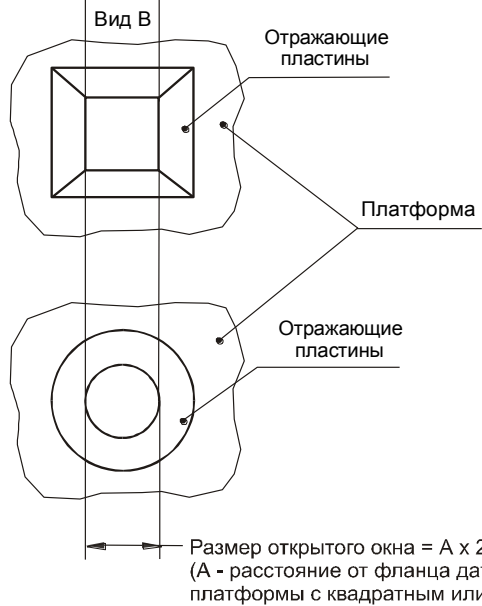
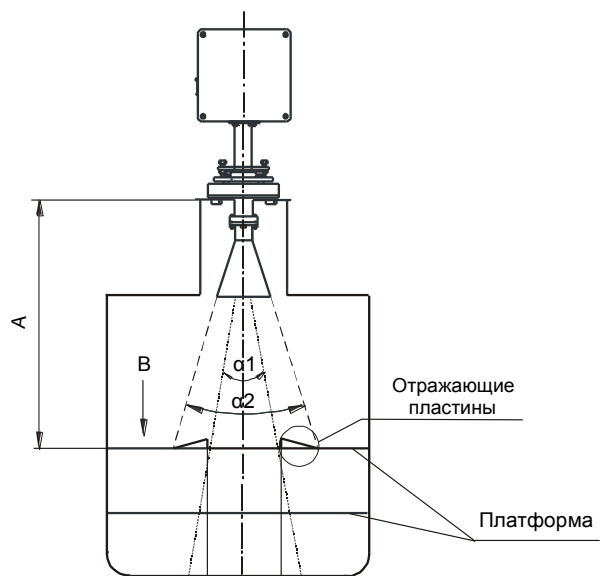


Рис. 1

Рис. 2

Расположение отражающих пластин на плоской платформе (рис. 1) и платформе из труб (рис. 2), где С - длина основания для отражающей пластины

Тип датчика	Тип/ диаметр раскрыва антенны, мм	$\alpha 1$	$\alpha 2$	$2 \tan(\alpha / 2)$
РДУ1-0(0А)-0	рупорная/130	12°	20°	0,21
РДУ1-0(0А)-1	рупорная/73	25°	40°	0,44
РДУ1-1(1А)	параболическая/400	6°	10°	0,11
РДУ1-2(2А)	диэлектрическая/56	15°	25°	0,26

ССЫЛОЧНЫЕ НОРМАТИВНЫЕ ДОКУМЕНТЫ

Обозначение документа, на который дана ссылка	Номер раздела, пункта, подпункта, рисунка, приложения, в котором дана ссылка
ГОСТ 12.2.007.0-75	2.9.4
ГОСТ 1508-78	2.9.7
ГОСТ 12815-80	Приложение В
ГОСТ 12997-84	1.5.3
ГОСТ 14254-96	1.5.2, 1.6.2, 7.1, 7.6
ГОСТ 15150-69	1.5.1, 1.6.1, 14.2
ГОСТ 18678-73	7.7
ГОСТ Р 51318.22-99	2.9.9
ГОСТ Р 51330.0-99 (МЭК 60079-0-98)	1.5.5, 1.6.3, 6.2.3
ГОСТ Р 51330.9-99 (МЭК 60079-10-95)	1.5.4
ГОСТ Р 51330.10-99 (МЭК 60079-11-99)	1.5.5, 1.6.3, 6.1, 6.3.4
ГОСТ Р 51330.11-99 (МЭК 60079-12-78)	1.5.5, 1.6.3
ГОСТ Р 51527-99	2.9.9
ПУЭ. Правила устройства электроустановок. Издание шестое, переработанное и дополненное, с изменениями. Москва, Главгосэнергонадзор, 1998 г.	1.6.3, 10.1
Инструкция по монтажу электрооборудования, силовых и осветительных сетей взрывоопасных зон ВСН332-74/ММСС СССР	10.1
УНКР.407629.001 И15	11.4.2

По вопросам продаж и поддержки обращайтесь:
 Екатеринбург +7(343)384-55-89, Казань +7(843)206-01-48, Краснодар +7(861)203-40-90,
 Москва +7(495)268-04-70, Санкт-Петербург +7(812)309-46-40,
 Единый адрес: ats@nt-rt.ru