

По вопросам продаж и поддержки обращайтесь:
Екатеринбург +7(343)384-55-89, Казань +7(843)206-01-48, Краснодар +7(861)203-40-90,
Москва +7(495)268-04-70, Санкт-Петербург +7(812)309-46-40,
Единый адрес: ats@nt-rt.ru

www.albatros.nt-rt.ru

КОНТРОЛЛЕР-СБОРЩИК МИКРОПРОЦЕССОРНЫЙ КСМ2

Руководство по эксплуатации

УНКР.468157.037 РЭ

По вопросам продаж и поддержки обращайтесь:
Екатеринбург +7(343)384-55-89, Казань +7(843)206-01-48, Краснодар +7(861)203-40-90,
Москва +7(495)268-04-70, Санкт-Петербург +7(812)309-46-40,
Единый адрес: ats@nt-rt.ru

СОДЕРЖАНИЕ

ВВЕДЕНИЕ.....	2
ОПИСАНИЕ И РАБОТА	
1 НАЗНАЧЕНИЕ.....	3
2 ТЕХНИЧЕСКИЕ ДАННЫЕ.....	3
3 КОМПЛЕКТНОСТЬ.....	5
4 ОБЩЕЕ УСТРОЙСТВО И ПРИНЦИП РАБОТЫ ПРИБОРА.....	5
5 УСТРОЙСТВО И РАБОТА СОСТАВНЫХ ЧАСТЕЙ ПРИБОРА.....	6
6 ОБЕСПЕЧЕНИЕ ВЗРЫВОЗАЩИЩЕННОСТИ ПРИБОРА.....	7
7 МАРКИРОВКА И ПЛОМБИРОВАНИЕ.....	7
ИСПОЛЬЗОВАНИЕ ПО НАЗНАЧЕНИЮ	
8 ОБЩИЕ УКАЗАНИЯ ПО ЭКСПЛУАТАЦИИ.....	8
9 УКАЗАНИЕ МЕР БЕЗОПАСНОСТИ.....	7
10 ОБЕСПЕЧЕНИЕ ВЗРЫВОЗАЩИЩЕННОСТИ ПРИ МОНТАЖЕ ПРИБОРА.....	8
11 ПОДГОТОВКА К РАБОТЕ И ПОРЯДОК РАБОТЫ.....	8
12 ХАРАКТЕРНЫЕ НЕИСПРАВНОСТИ И МЕТОДЫ ИХ УСТРАНЕНИЯ.....	8
13 ТЕХНИЧЕСКОЕ ОБСЛУЖИВАНИЕ И ПОВЕРКА ПРИБОРА.....	9
14 ПРАВИЛА ХРАНЕНИЯ И ТРАНСПОРТИРОВАНИЯ.....	9
ПРИЛОЖЕНИЯ	
A Габаритные размеры прибора.....	9
B Принципиальная электрическая схема и перечень элементов прибора.....	10
C Принципиальная электрическая схема, перечень элементов и расположение элементов на плате модуля управления КСМ2.....	11
D Принципиальная электрическая схема, перечень элементов и расположение элементов на плате модуля дискретных входов КСМ2.....	13
E Принципиальная электрическая схема, перечень элементов и расположение элементов на плате модуля дискретных выходов КСМ2.....	15
F Принципиальная электрическая схема, перечень элементов и расположение элементов на плате модуля коммутации КСМ2.....	17
G Схемы соединений прибора и внешних устройств.....	19
ССЫЛОЧНЫЕ НОРМАТИВНЫЕ ДОКУМЕНТЫ.....	22

ВВЕДЕНИЕ

Настоящий документ содержит сведения, необходимые для эксплуатации контроллера-сборщика микропроцессорного КСМ2 ТУ 4217-010-29421521-02, именуемого в дальнейшем “прибор”, и предназначен для обучения обслуживающего персонала работе с ним и его эксплуатации.

Документ состоит из двух частей. Разделы с 1 по 7, ОПИСАНИЕ И РАБОТА, содержат сведения о назначении, технических данных, составе, устройстве, конструкции и принципах работы прибора и его составных частей, обеспечении взрывозащищенности прибора, а также сведения об условиях эксплуатации, маркировке и пломбировании.

Разделы с 8 по 14, ИСПОЛЬЗОВАНИЕ ПО НАЗНАЧЕНИЮ, содержат требования, необходимые для правильной эксплуатации прибора и поддержания его в постоянной готовности к действию.

При изучении прибора дополнительно необходимо использовать документы “УНКР.466514.005-301 РО Контроллер микропроцессорный ГАММА-7. Руководство оператора” и “УНКР.466514.006-332 РО Контроллер микропроцессорный ГАММА-7М. Руководство оператора”.

В содержание данного документа могут быть внесены изменения без предварительного уведомления.

Материал, представленный в настоящем документе, можно копировать и распространять при соблюдении следующих условий:

- весь текст должен быть скопирован целиком, без каких бы то ни было изменений и сокращений;
- все копии должны содержать ссылку на авторские права ЗАО “Альбатрос”;
- настоящий материал нельзя распространять в коммерческих целях (с целью извлечения прибыли).

© 2000...2011 ЗАО “Альбатрос”. Все права защищены.

1 НАЗНАЧЕНИЕ

1.1 Контроллер-сборщик микропроцессорный КСМ2 выполняет функции промежуточного преобразователя и предназначен для работы в составе АСУ ТП совместно с контроллером микропроцессорным ГАММА-7/ГАММА-7М исполнений 8 или 9 ТУ 4217-005-29421521-02/ТУ 4217-006-29421521-02 (далее “вторичный прибор”). К прибору подключаются внешние устройства, имеющие стандартный токовый выход 0...5 мА, или 0...20 мА, или 4...20 мА, дискретные и дискретно-частотные выходы типа “сухой контакт”.

Прибор обеспечивает:

- ввод дискретного частотного сигнала;
- обработку девяти дискретных сигналов с внешних устройств, имеющих выход типа “сухой контакт”, причем дискретные сигналы разделены на три гальванически изолированные группы (по три сигнала в группе), каждая из которых имеет свой общий провод (при этом первый дискретный вход первой группы сигналов может использоваться для ввода дополнительного дискретного частотного сигнала);
- обработку двух дискретных сигналов, имеющих общий провод, гальванически связанный с общим проводом прибора;
- измерение двух токовых сигналов датчиков, имеющих стандартный токовый выход 0...5 мА, или 0...20 мА, или 4...20 мА;
- передачу информации о состоянии подключенных к нему внешних устройств и датчиков во вторичный прибор в асинхронном полудуплексном режиме по внутреннему протоколу ЗАО “Альбатрос”.

Прибор имеет два ключа с выходом типа “сухой контакт”, предназначенных для подключения внешних устройств автоматики, состояние которых может изменяться в зависимости от значений измеряемых прибором параметров. Алгоритм работы ключей определяется пользователем при заказе прибора.

1.2 Условия эксплуатации и степень защиты прибора

Номинальное значение климатических факторов - согласно ГОСТ 15150 для вида климатического исполнения УХЛ4, тип атмосферы II (промышленная).

Степень защиты оболочки прибора IP20 по ГОСТ 14254 (защита от проникновения твердых тел размером более 12 мм).

1.3 Прибор обеспечивает искробезопасность входных цепей дискретных входов по ГОСТ 12.2.003, ГОСТ Р 51330.0, ГОСТ Р 51330.10 с уровнем взрывозащиты “Взрывобезопасный” для взрывоопасных смесей категории IIB по ГОСТ Р 51330.11, имеет маркировку взрывозащиты “[Exib]IIB X” по ГОСТ Р 51330.0.

К контактам прибора, предназначенным для подключения датчиков (маркировка на передней панели прибора “Токовые входы”) и внешних устройств (маркировка на передней панели прибора “Дискретные входы”, “Дискретные входы (“сухой контакт”)”) должны быть подключены только устройства, удовлетворяющие требованиям ГОСТ Р 51330.0, ГОСТ Р 51330.10, ГОСТ 51330.13 и других нормативно-технических документов, регламентирующих применение оборудования во взрывоопасных зонах.

2.1 Характеристики прибора:

- тип микроконтроллера – PIC16F873-20I/SP;
- тактовая частота – 12 МГц;
- разрядность АЦП микроконтроллера – 10 двоичных разрядов;
- время преобразования АЦП на один канал – 60 мкс;
- число подключаемых датчиков с унифицированным токовым выходом по ГОСТ 26.011 – 2;
- число групп дискретных сигналов (по три сигнала в группе), объединенных по общему проводу и гальванически изолированных от общего провода прибора – 3;
- число дискретных сигналов, гальванически связанных с общим проводом прибора – 2;
- число дискретных частотных сигналов, гальванически связанных с общим проводом прибора – 1;
- число гальванически изолированных дискретных выходов типа “сухой контакт” (ключей) – 2.

2.2 Обмен информацией прибора с вторичным прибором ведется последовательным кодом в асинхронном полудуплексном режиме по внутреннему протоколу ЗАО “Альбатрос”. Скорость обмена данными с вторичным прибором – 2400 бит/с.

2.3 Метрологические характеристики

- 2.3.1 Диапазоны измеряемых токов 0...5, 0...20 и 4...20 мА.
- 2.3.2 Разрешающая способность измерения тока 20,08 мкА.
- 2.3.3 Пределы допускаемой абсолютной основной погрешности измерений тока равны $\pm 0,1$ мА.
- 2.3.4 Пределы допускаемой приведенной дополнительной погрешности, вызванной изменением температуры окружающей среды до верхнего (нижнего) значения в рабочем диапазоне температур, равны $\pm 0,2$ % (от 20 мА).

2.4 Электрические параметры и характеристики

2.4.1 Питание прибора осуществляется от внешнего изолированного стабилизированного источника питания постоянного тока (напряжение +24 В ± 10 %). Ток потребления прибора не превышает 40 мА.

2.4.2 По степени защиты от поражения электрическим током прибор относится к классу защиты III в соответствии с требованиями ГОСТ 12.2.007.0.

2.4.3 Для запитки контактов внешних устройств автоматики и датчиков, имеющих стандартный токовый выход 0...20 мА, 4...20 мА, должны быть использованы внешние стабилизированные источники питания постоянного тока (напряжение +24 В).

2.4.4 Время установления рабочего режима не более 15 с.

2.4.5 Прибор предназначен для непрерывной работы.

2.4.6 Напряжение логической единицы на дискретных входах от 12 до 36 В.

2.4.7 Напряжение логического нуля на дискретных входах не более 4 В.

2.4.8 Максимальная частота следования импульсов со скважностью 2 на дискретном частотном входе 100 Гц.

2.4.9 Минимальная длительность регистрируемого импульса на дискретном частотном входе не менее 2 мс.

- 2.4.10 Предельные параметры ключей прибора на активной нагрузке:
- коммутируемое напряжение постоянного или переменного тока не более 250 В;
 - допустимый ток коммутации ключа не более 1 А;
 - сопротивление ключа в замкнутом состоянии не более 1,6 Ом.
- 2.4.11 Предельные электрические параметры ("токовые входы, дискретные входы", "частотный вход", "питание"):
- максимальное входное напряжение не более 27 В;
 - максимальный входной ток не более 40 мА;
 - максимальная внутренняя емкость не более 0,25 мкФ;
 - максимальная внутренняя индуктивность не более 2 мГн.

2.5 Надежность

2.5.1 Средняя наработка на отказ прибора с учетом технического обслуживания, регламентируемого данным руководством по эксплуатации, не менее 50000 ч.

Средняя наработка на отказ прибора устанавливается для условий и режимов, оговоренных в пункте 1.2.

2.5.2 Критерием отказа является несоответствие прибора требованиям пунктов 2.1...2.4.

2.5.3 Срок службы прибора – 8 лет.

2.5.4 Срок сохраняемости прибора не менее одного года на период до ввода в эксплуатацию при соблюдении условий, оговоренных в разделе "Правила хранения и транспортирования".

2.5.5 Среднее время восстановления прибора не более 8 ч.

2.6 Конструктивные параметры

Габаритные размеры прибора не превышают 70x75x109,5 мм (см. приложение А). Масса не более 0,4 кг.

3 КОМПЛЕКТНОСТЬ

3.1 В комплект поставки прибора входят:

- | | |
|--|----------|
| – Контроллер-сборщик микропроцессорный КСМ2
УНКР.468157.037 | – 1 шт.; |
| – Паспорт УНКР.468157.037 ПС | – 1 шт.; |
| – Руководство по оператора УНКР.468157.037 РО | – 1 шт.; |
| – Руководство по эксплуатации УНКР.468157.037 РЭ | – 1 шт.; |
| – Методика поверки УНКР.468157.037 МП | – 1 шт.; |
| – Тара транспортная УНКР.321312.011 | – 1 шт. |

Примечание - Документы УНКР.468157.037 РО, УНКР.468157.037 МП и УНКР.468157.037 РЭ поставляются по одному экземпляру на партию до пяти штук или на каждые пять штук в партии.

4 ОБЩЕЕ УСТРОЙСТВО И ПРИНЦИП РАБОТЫ ПРИБОРА

4.1 Прибор выполнен на основе микроконтроллера PIC16F873-20I/SP и выполняет функции измерения уровней сигналов токовых датчиков, анализирует состояния дискретных входов, регистрирует и подсчитывает количество импульсов на дискретном частотном входе, формирует по алгоритму заказчика управляющие воздействия с помощью дискретных выходов.

4.2 Определение уровней токовых сигналов основано на включении последовательно в цепь каждого из них прецизионного резистора типа С2-29 номиналом 249 Ом и разбросом 0,1%. По результатам цифровой обработки измерений падения напряжения на этом резисторе микроконтроллер формирует соответствующий цифровой код с весом младшего разряда 20,08 мкА.

4.3 Прибор имеет в своем составе четыре узла: модуль управления КСМ2, модуль дискретных входов КСМ2, модуль дискретных выходов КСМ2 и модуль коммутации КСМ2.

Модуль управления КСМ2 является центральным узлом прибора. В его задачи входит анализ нормализованных сигналов дискретных входов, измерение уровней аналоговых сигналов, приведенных к значению полной шкалы АЦП микроконтроллера, цифровая обработка результатов измерений, обеспечение передачи накопленной информации о состоянии подключенных внешних устройств во вторичный прибор в асинхронном полудуплексном режиме по внутреннему протоколу ЗАО "Альбатрос". Кроме того, модуль управления КСМ2 вырабатывает управляющие сигналы для внешних устройств по алгоритму заказчика.

Модуль дискретных входов КСМ2 обеспечивает гальваническую изоляцию и формирование трех групп сигналов дискретных входов прибора с целью ввода их состояний в модуль управления КСМ2.

Модуль дискретных выходов КСМ2 обеспечивает гальваническую изоляцию и вырабатывает два сигнала типа "сухой контакт".

Модуль коммутации КСМ2 осуществляет межплатную передачу входных и выходных сигналов, вырабатывает стабилизированное напряжение питания для микроконтроллера и выполняет функцию преобразователя "ток-напряжение" для входных токовых сигналов.

4.4 Прибор выполнен в пластмассовом корпусе.

Модули прибора представляют собой печатные платы с разъемами. Разъемы модуля коммутации КСМ2 состыковываются с разъемами модуля управления КСМ2, модуля дискретных входов КСМ2 и модуля дискретных выходов КСМ2. Образованный блок вставляется в корпус по его направляющим.

Передняя часть прибора закрывается крышкой до щелчка. На крышке размещен декоративный шильдик. Крышка имеет окна для подключения входных и выходных цепей прибора через клеммные соединители.

Установка прибора производится на монтажный рельс EN 50 022-35x7,5 Phoenix Contact GmbH & Co., для чего на задней стороне корпуса имеется соответствующий узел крепления.

5 УСТРОЙСТВО И РАБОТА СОСТАВНЫХ ЧАСТЕЙ ПРИБОРА

5.1 Структурная схема прибора приведена на рисунке 1. Схема содержит следующие узлы:

- микроконтроллер (МК);
- устройство сопряжения с линией (УСЛ);
- узел ввода дискретных сигналов (УВДС);
- узел ввода групп дискретных сигналов (УВГД);
- узел ввода дискретного частотного сигнала (УВДЧ);
- узел вывода дискретных сигналов (УВД);
- преобразователь “ток-напряжение” (ПТН);
- стабилизатор напряжения (СН).

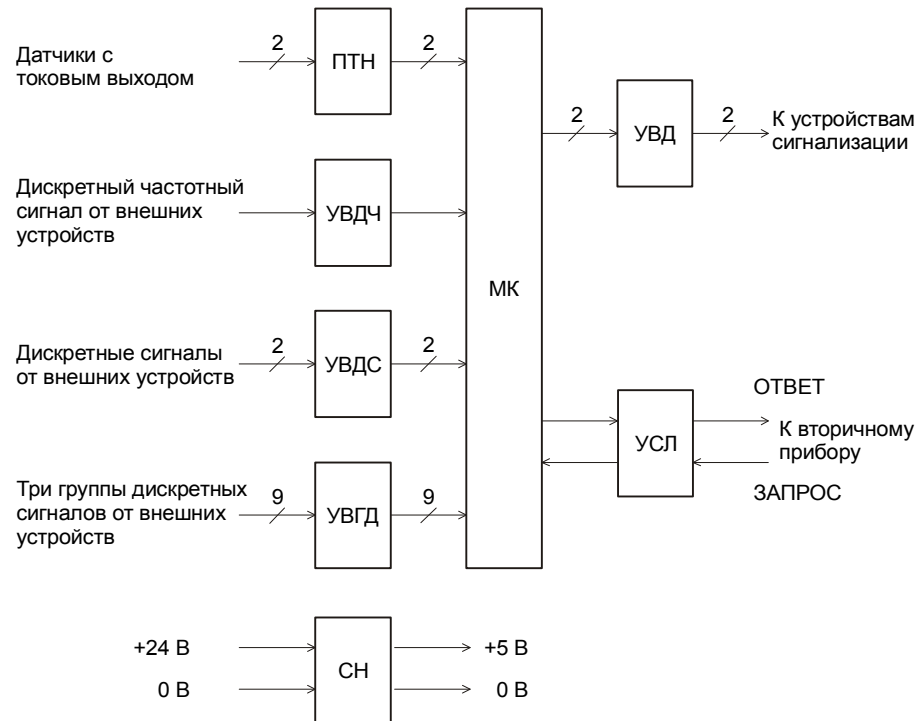


Рисунок 1 – Структурная схема прибора

Ядром прибора является МК, размещенный на плате модуля управления КСМ2, управляющий остальными модулями прибора и процессом обмена данными с вторичным прибором через УСЛ. Тактирование МК обеспечивается кварцевым резонатором (12 МГц) и внутренним генератором МК.

ПТН обеспечивает преобразование выходных токов датчиков в уровни напряжения с помощью двух измерительных шунтов, включенных последовательно с выходными цепями датчиков.

УВГД обеспечивает гальваническую изоляцию трех групп дискретных входных сигналов (по три сигнала в группе, объединенных своим общим проводом) и ввод их состояний в МК.

УВДС осуществляет ввод в МК двух дискретных сигналов, имеющих общий провод, гальванически связанный с общим проводом прибора.

УВДЧ обеспечивает ввод в МК дискретного частотного сигнала.

УВД осуществляет гальваническую изоляцию и вырабатывает два сигнала типа “сухой контакт”.

УСЛ обеспечивает прием и передачу данных по линиям ЗАПРОС и ОТВЕТ соответственно и реализует физическое соединение типа “токовая петля” с вторичным прибором с помощью входного оптронного приемника тока и передающего транзисторного источника тока.

СН вырабатывает стабилизированное напряжение питания +5 В для МК.

Конструктивно узел УВГД образует модуль дискретных входов КСМ2, узлы МК, УВДС и УСЛ входят в состав модуля управления КСМ2, узлы УВДЧ и УВД образуют модуль дискретных выходов КСМ2, а узлы ПТН и СН выполнены в составе модуля коммутации КСМ2.

5.2 Принципиальная электрическая схема прибора приведена в приложении В. Рассмотрим работу составных частей прибора.

5.2.1 Модуль управления КСМ2

Принципиальная электрическая схема модуля управления КСМ2 приведена в приложении С.

Ядром модуля является микроконтроллер (элемент D1). Тактирование микроконтроллера обеспечивается кварцевым резонатором В1 (12 МГц), конденсаторами С4, С5 и внутренним генератором МК. Напряжение питания МК поступает через разъем Х1 и является опорным напряжением для 10-разрядного АЦП микроконтроллера, обеспечивающего измерения уровней сигналов токовых каналов прибора. С помощью программы, заложенной в МК и основанной на алгоритме заказчика, производится цифровая обработка результатов проводимых измерений, сравнение их с пороговыми аварийными ситуациями и выработка управляющих воздействий для дискретных выходов прибора. Программная память МК является электрически перепрограммируемой, что позволяет оперативно корректировать алгоритм работы прибора. Физически эту возможность обеспечивают элементы С1, С6, R7, R11, R12, V10, V11 и Х2.

Связь с вторичным прибором осуществляется через асинхронный порт МК. Согласование токовых сигналов линий приема и передачи данных с потенциальными уровнями асинхронного порта (УСЛ) обеспечивают элементы R1, R4, R8...R10, R13, R14, V1, V4...V6, V9, V12.

В модуле заложена возможность оперативного изменения алгоритма функционирования прибора без его перепрограммирования. Для этого введен узел механического переключателя, выполненный на элементах R15...R18, S1 и подключенный к портам ИМС D1.

Для защиты входов ИМС D1 от возможных перенапряжений на двух дискретных входах прибора, имеющих общий провод с микроконтроллером, используются элементы С2, С3, R2, R3, R5, R6, V2, V3, V7, V8 (УВДС).

Связь модуля управления КСМ2 с модулем коммутации КСМ2 осуществляется через разъем Х1.

5.2.2 Модуль дискретных входов КСМ2

Принципиальная электрическая схема модуля дискретных входов КСМ2

приведена в приложении D.

Модуль дискретных входов КСМ2 имеет входы для трех групп дискретных сигналов. Каждая группа имеет свой общий провод. Гальваническую изоляцию входных сигналов первой группы реализуют элементы с оптронной развязкой D1 и V37. Резисторы R1...R3 обеспечивают номинальный ток запитки светодиодов элементов D1 и V37, а конденсатор C1 и резисторы R10...R12 – формирование логических сигналов для портов ввода микроконтроллера модуля управления КСМ2. Диоды V1...V3, V10...V12, V19...V21, V28...V30 защищают входы элементов оптронной развязки от бросков напряжений во внешних цепях подключенных устройств.

Вторая группа дискретных входов построена на элементах оптронной развязки D2, D3.1, запитку и защиту входных светодиодов которых обеспечивают резисторы R4...R6 и диоды V4...V6, V13...V15, V22...V24, V31...V33. Выходные сигналы второй группы формируются с помощью резисторов R13...R15.

Третья группа дискретных входов построена на элементах оптронной развязки D3.2, D4, запитку и защиту входных светодиодов которых обеспечивают резисторы R7...R9 и диоды V7...V9, V16...V18, V25...V27, V34...V36. Выходные сигналы второй группы формируются с помощью резисторов R16...R18.

Первый дискретный вход первой группы дискретных входов может использоваться как второй дискретный частотный вход прибора с параметрами, описанными выше.

Связь модуля дискретных входов КСМ2 с модулем коммутации КСМ2 и модулем управления КСМ2 осуществляется через разъемы X1 и X2.

5.2.3 Модуль дискретных выходов КСМ2

Принципиальная электрическая схема модуля дискретных выходов КСМ2 приведена в приложении E.

Модуль дискретных выходов КСМ2 принимает два сигнала управляющих воздействий от модуля управления КСМ2, гальванически изолирует и преобразует их в сигналы управления внешними устройствами промышленной автоматики с помощью элементов K1, K2, R3 (УВД). Варисторы R4, R5 защищают выходные каскады реле K1, K2, формирующих сигналы типа “сухой контакт”, от бросков напряжений амплитудой более 390 В во внешних цепях подключенных устройств промышленной автоматики.

Дополнительной функцией модуля дискретных выходов КСМ2 является согласование уровней сигнала дискретного частотного входа и МК с помощью элементов C1, R1, R6, V1...V5.

Через разъем X1 и модуль коммутации КСМ2 осуществляется передача управляющих сигналов от модуля управления КСМ2 и вывод сигналов управления внешними устройствами промышленной автоматики.

5.2.4 Модуль коммутации КСМ2

Принципиальная электрическая схема модуля коммутации КСМ2 приведена в приложении F.

Через клеммный соединитель X1 модуля коммутации КСМ2 осуществляется подключение к прибору входных и выходных цепей внешних устройств.

Функцию приема сигналов датчиков со стандартным токовым выходом и преобразования их в потенциальные уровни (узел ПТН) выполняют элементы C2, C3, R3, R4, R6, R7, V1 и V2. Напряжение питания для МК

вырабатывает регулируемый стабилизатор напряжения, выполненный на элементах C1, D1, R1, R2 и R5 (узел СН).

Трансляция входных и выходных сигналов в остальные модули прибора осуществляется через разъемы X2...X5.

6 ОБЕСПЕЧЕНИЕ ВЗРЫВОЗАЩИЩЕННОСТИ ПРИБОРА

6.1 Обеспечение взрывозащитности прибора достигается ограничением соответствующих токов и напряжений до искробезопасных значений с помощью внешних устройств. Цепи входных сигналов модуля дискретных входов гальванически развязаны от внутренних цепей прибора оптопарой и твердотельными реле с электрической прочностью изоляции 1500 В. Для ограничения напряжения и электрического тока применены ограничительные сопротивления и диоды.

6.2 Подключение к электрическим цепям прибора датчиков и вторичных приборов (“токовые входы”, “дискретные входы”, “частотный вход”, “вторичный прибор”, “питание”) необходимо производить через барьеры искрозащиты с искробезопасными параметрами (уровнем искробезопасной цепи и подгруппой электрооборудования), соответствующими условиям применения подключаемых датчиков и вторичных приборов во взрывоопасной зоне. Схема взрывобезопасного подключения прибора и внешних устройств приведена в приложении G.

7 МАРКИРОВКА И ПЛОМБИРОВАНИЕ

7.1 На передней панели прибора нанесены следующие знаки и надписи:

- товарный знак предприятия-изготовителя;
- знак сертификации;
- знак утверждения типа средств измерений;
- тип прибора;
- степень защиты по ГОСТ 14254;
- маркировка взрывозащиты “[Exib]IIB X”;
- год выпуска;
- порядковый номер прибора по системе нумерации предприятия;
- параметры питания (надпись “Питание 0 В, 24 В”);
- обозначение и цоколевка контактов для подключения датчиков (надпись “Токовые входы. $R_{КАБ} \leq 50$ Ом, $L_0 \leq 2$ мГн, $\Sigma C_0 \leq 0,25$ мкФ”);
- обозначение ключей прибора с характеристикой их цепей (надпись “Ключи. $U_{МАКС} \approx 250$ В, $I_{МАКС} = 1$ А”) и цоколевкой контактов;
- обозначение и цоколевка контакта для подключения частотного сигнала (надпись “Частотный вход (“сухой контакт”) $T_{и} > 2$ мс”);
- обозначение и цоколевка контактов для подключения дискретных сигналов (надпись “Дискретные входы (“сухой контакт”) Группа 1 Группа 2 Группа 3”);
- обозначение и цоколевка контактов для подключения вторичного прибора (надпись “Вторичный прибор RxD TxD”).

7.2 Корпус прибора пломбируется предприятием-изготовителем пломбой бумажной по ГОСТ 18677.

ИСПОЛЬЗОВАНИЕ ПО НАЗНАЧЕНИЮ

8 ОБЩИЕ УКАЗАНИЯ ПО ЭКСПЛУАТАЦИИ

8.1 На всех стадиях эксплуатации руководствуйтесь правилами и указаниями, помещенными в соответствующих разделах данной части.

8.2 Перед началом эксплуатации провести внешний осмотр прибора, для чего проверить:

- отсутствие механических повреждений на корпусе по причине некачественной упаковки или неправильной транспортировки;
- комплектность прибора согласно разделу “Комплектность” паспорта УНКР.468157.037 ПС;
- отсутствие отсоединяющихся или слабо закрепленных элементов внутри прибора (определите на слух при наклонах).

8.3 В случае большой разности температур между складскими и рабочими условиями, полученный со склада прибор перед включением выдерживается в рабочих условиях не менее четырех часов.

8.4 После длительного хранения или транспортирования в условиях повышенной влажности прибор выдерживается в нормальных условиях не менее восьми часов.

8.5 Установка прибора производится на монтажный рельс EN 50 022-35x7,5 Phoenix Contact GmbH & Co.

8.6 Прибор должен быть заземлен по схемам соединений прибора и внешних устройств, приведенным в приложении G.

8.7 По окончании монтажа должно быть проверено сопротивление заземляющего устройства, которое должно быть не более 4 Ом.

8.8 До включения прибора ознакомьтесь с разделами “Указание мер безопасности” и “Подготовка к работе и порядок работы”.

9 УКАЗАНИЕ МЕР БЕЗОПАСНОСТИ

9.1 К монтажу (демонтажу), эксплуатации, техническому обслуживанию и ремонту прибора должны допускаться лица, изучившие руководство по эксплуатации, прошедшие инструктаж по технике безопасности при работе с электротехническими установками и радиоэлектронной аппаратурой и изучившие документы, указанные в разделе 10 “Обеспечение взрывозащищенности при монтаже прибора”.

9.2 Все виды монтажа и демонтажа прибора производить только при обесточенных цепях входных и выходных устройств, подключенных к прибору.

9.3 Запрещается использование в качестве нагрузки для ключей прибора ламп накаливания мощностью более 60 Вт и индуктивной нагрузки без устройств демпфирования напряжения.

10 ОБЕСПЕЧЕНИЕ ВЗРЫВОЗАЩИЩЕННОСТИ ПРИ МОНТАЖЕ ПРИБОРА

10.1 При монтаже прибора необходимо руководствоваться:

- “Инструкцией по монтажу электрооборудования, силовых и осветительных сетей взрывоопасных зон ВСН332-74/ММСС СССР”;
- “Правилами устройства электроустановок” (ПУЭ, шестое издание);
- настоящим документом и другими руководящими материалами (если имеются).

10.2 Перед монтажом прибор должен быть осмотрен. При этом необходимо обратить внимание на следующее:

- маркировку взрывозащиты;
- отсутствие повреждений оболочки прибора;
- наличие всех крепежных элементов;
- пломбирование.

10.3 Подключение к электрическим цепям прибора датчиков и внешних устройств (“токовые входы”, “дискретные входы”, “частотный вход”, “питание”) для применения во взрывоопасных зонах производить через барьеры искрозащиты. Схема взрывобезопасного подключения прибора и внешних устройств приведена на рисунке G.2. Выходное напряжение источников питания, подключаемых к контактам “Ключи”, должно быть не более 36 В.

11 ПОДГОТОВКА К РАБОТЕ И ПОРЯДОК РАБОТЫ

11.1 Коммутацию датчиков и внешних устройств, подключаемых к прибору, произвести согласно схемам соединений, приведенным в приложении G.

11.2 Включить вторичный прибор и источники питания.

11.3 Дальнейшую работу с прибором производить согласно документации на вторичный прибор.

12 ХАРАКТЕРНЫЕ НЕИСПРАВНОСТИ И МЕТОДЫ ИХ УСТРАНЕНИЯ

12.1 Прибор обслуживается оператором, знакомым с работой радиоэлектронной аппаратуры, изучившим руководство по эксплуатации на прибор, руководство оператора на вторичный прибор, прошедшим инструктаж по технике безопасности при работе с электротехническим оборудованием, а также инструктаж по технике безопасности при работе с взрывозащищенным электрооборудованием.

12.2 При неисправности прибора следует произвести его внешний осмотр. В случае механических повреждений, при невозможности их устранения на месте, прибор должен быть отправлен на предприятие-изготовитель.

13 ТЕХНИЧЕСКОЕ ОБСЛУЖИВАНИЕ И ПОВЕРКА ПРИБОРА

13.1 Техническое обслуживание проводится с целью обеспечения нормальной работы и сохранения эксплуатационных и технических характеристик прибора в течение всего срока его эксплуатации.

13.2 Во время выполнения работ по техническому обслуживанию необходимо выполнять указания, приведенные в разделах 9 и 10.

13.3 Ежегодный уход предприятием-потребителем включает:

- очистку прибора от пыли;
- проверку надежности присоединения, а также отсутствие обрывов или повреждений изоляции соединительных кабелей.

13.4 Поверка прибора проводится по методике поверки “Контроллер микропроцессорный КСМ2. Методика поверки. УНКР.468157.037 МП”.

14 ПРАВИЛА ХРАНЕНИЯ И ТРАНСПОРТИРОВАНИЯ

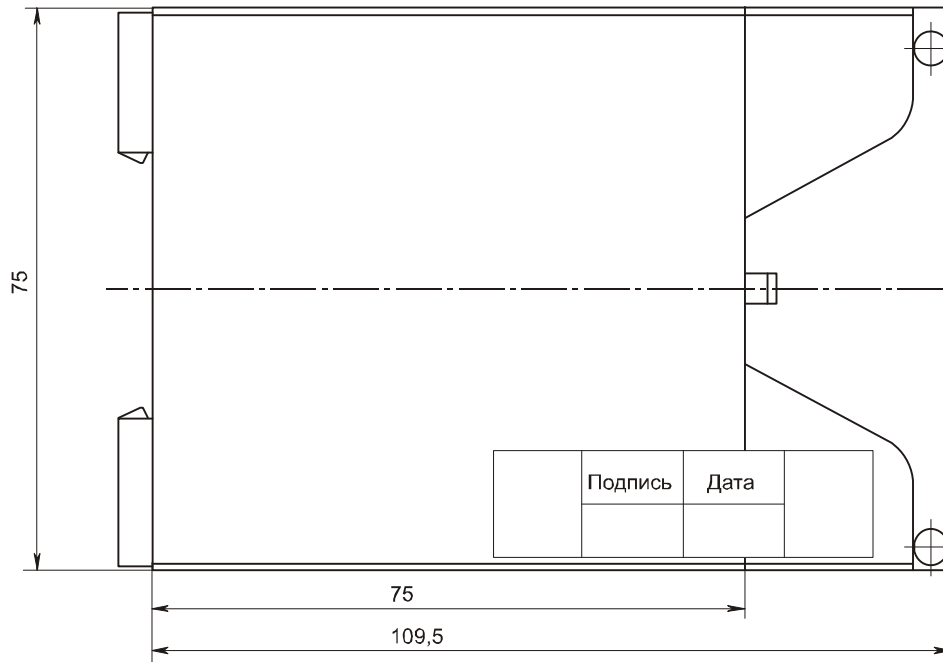
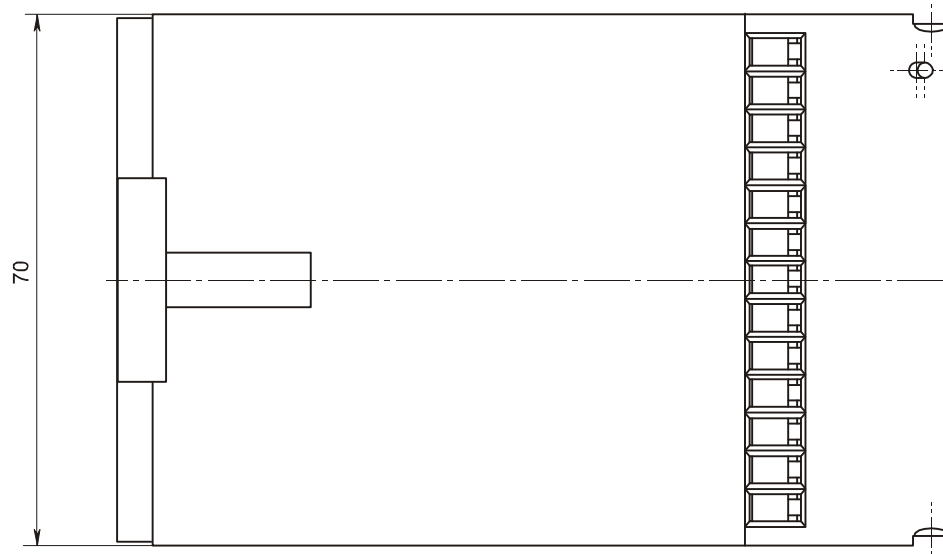
14.1 Прибор в упаковке пригоден для транспортирования любым видом транспорта с защитой от прямого попадания атмосферных осадков, кроме негерметизированных отсеков самолета.

14.2 Хранение прибора осуществляется в упаковке в помещениях, соответствующих гр. Л ГОСТ 15150.

В документе приняты следующие сокращения:

АСУ ТП	- автоматизированная система управления технологическими процессами;
АЦП	- аналого-цифровой преобразователь;
ЗАО	- закрытое акционерное общество;
ИМС	- интегральная микросхема;
КСМ	- контроллер-сборщик микропроцессорный;
МК	- микроконтроллер;
ПТН	- преобразователь “ток–напряжение”;
ПУЭ	- правила устройства электроустановок;
СН	- стабилизатор напряжения;
УВД	- узел вывода дискретных сигналов;
УВГД	- узел ввода групп дискретных сигналов;
УВДЧ	- узел ввода дискретного частотного сигнала;
УВДС	- узел ввода дискретных сигналов;
УСЛ	- устройство сопряжения с линией.

Приложение А
(обязательное)
Габаритные размеры прибора



Приложение В
(обязательное)
Принципиальная электрическая схема и перечень элементов прибора

A1.1		A2	
X1	Цепь	X2	X1
1	Общий	BIN13+	1
2	BIN3-	BIN11+	2
3	BIN33+	BIN12+	3
4	BIN32+	BIN22+	4
5	BIN31+	BIN33+	5
6	BIN2-	BIN21+	6
7	BIN23+	BIN23+	7
8	BIN22+	BIN31+	8
9	BIN21+		
10	BIN1-		
11	BIN13+		
12	BIN12+	X3	X2
13	BIN11+	Цепь	Цепь
14	C1+	BIN32+	1
15	C2+	BIN3-	2
16	Общий	BIN2-	3
17	+24 В	BIN1-	4
18	RxD	BN9	5
19	TxD	BN8	6
20	BIN2+	BN7	7
21	BIN1+	BN6	8
22	FIN1+	BN5	9
23	Ключ 1	+5 В	10
24	Ключ 1	BN4	11
25	Ключ 2	BN2	12
26	Ключ 2	BN3	13
		BN1	14
		Общий	15

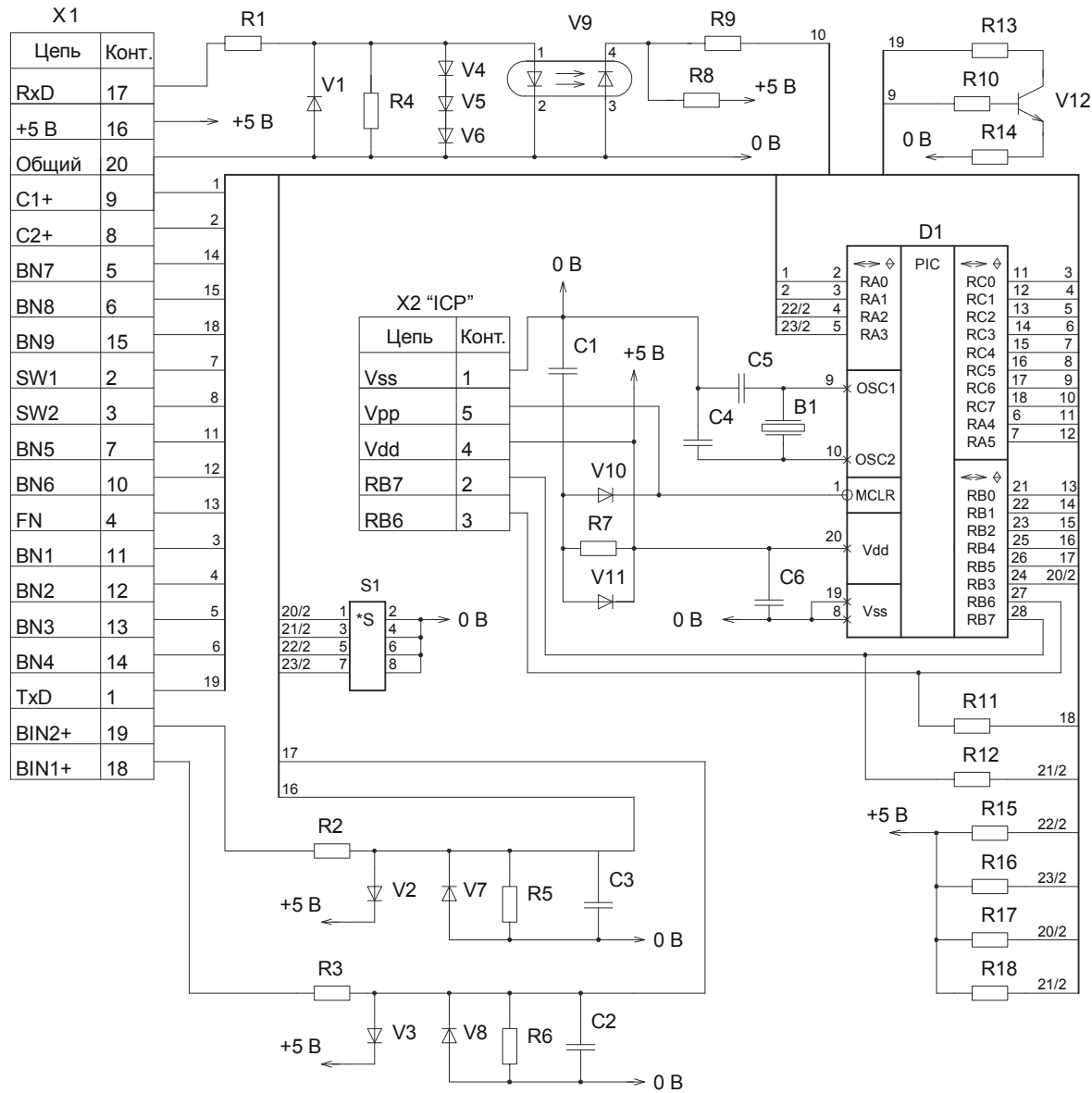
A1.2		A3	
Цепь	X4	Цепь	X1
TxD	1	BN7	5
SW1	2	BN8	6
SW2	3	BN5	7
FN	4	BN6	10
BN1	11	BN1	11
BN2	12	BN2	12
BN3	13	BN3	13
BN4	14	BN4	14
BN9	15	BN9	15
+5 В	16	+5 В	16
RxD	17	RxD	17
BIN1+	18	BIN1+	18
BIN2+	19	BIN2+	19
Общий	20	Общий	20

Поз. обознач.	Наименование	Кол.	Примечание
A1	Модуль коммутации КСМ2 УНКР.468364.003	1	
A2	Модуль дискретных входов КСМ2 УНКР.468153.007	1	
A3	Модуль управления КСМ2 УНКР.468332.001	1	
A4	Модуль дискретных выходов КСМ2 УНКР.468153.006	1	

A1.3		A4	
Цепь	X5	Цепь	X1
Ключ 2	1	Общий	10
Ключ 1	2		
Ключ 2	3		
Ключ 1	4		
FN	5		
SW2	6		
+5 В	7		
SW1	8		
FIN	9		

Приложение С
(обязательное)

Принципиальная электрическая схема, перечень элементов и расположение элементов на плате модуля управления КСМ2



Поз. обознач.	Наименование	Кол.	Примечание
B1	Резонатор HC49/351FF 12MHz Golledge Electronics Ltd.	1	
__ Конденсаторы К10-17-16 ОЖ0.460.172 ТУ __			
C1...C2	К10-17-16-Н90-0,22 мкФ	2	
C3	К10-17-16-Н90-3300 пФ±10 %	1	
C4, C5	К10-17-16-М47-20 пФ±10 %	2	
C6	К10-17-16-Н90-0,22 мкФ	1	
D1	Микросхема PIC16F873-20I/SP Microchip Technology Inc.	1	Программируется
__ Резисторы С2-33Н ОЖ0.467.173 ТУ __			
R1	С2-33Н-0,125-10 Ом±5 %-А-Г-В	1	
R2, R3	С2-33Н-0,125-10 кОм±5 %-А-В-В	2	
R4	С2-33Н-0,125-1 кОм±5 %-А-В-В	1	
R5, R6	С2-33Н-0,125-2 кОм±5 %-А-В-В	2	
R7	С2-33Н-0,125-5,1 кОм±5 %-А-В-В	1	
R8, R9	С2-33Н-0,125-75 кОм±5 %-А-В-В	2	
R10...R12	С2-33Н-0,125-5,1 кОм±5 %-А-В-В	3	
R13, R14	С2-33Н-0,125-150 Ом±5 %-А-В-В	2	
R15...R18	С2-33Н-0,125-100 кОм±5 %-А-В-В	4	
S1	Выключатель SWD1-4	1	
V1...V8	Диод 1N4148 Philips Semiconductors	8	
V9	Оптопара диодная АОД101А аА0.336.070	1	
V10, V11	Диод 1N4148 Philips Semiconductors	2	
V12	Транзистор P2N2222A ON Semiconductor (Semiconductor Components Industries, LLC)	1	
X1	Розетка PBS-20R	1	
X2	Розетка PBS-5	1	

Рисунок С.1 – Принципиальная электрическая схема и перечень элементов модуля управления КСМ2

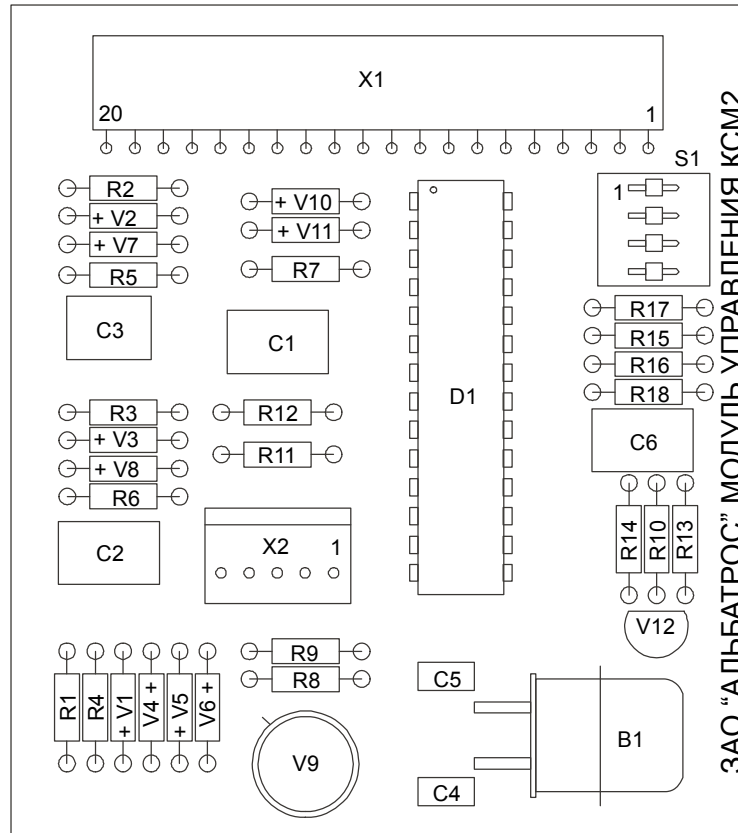
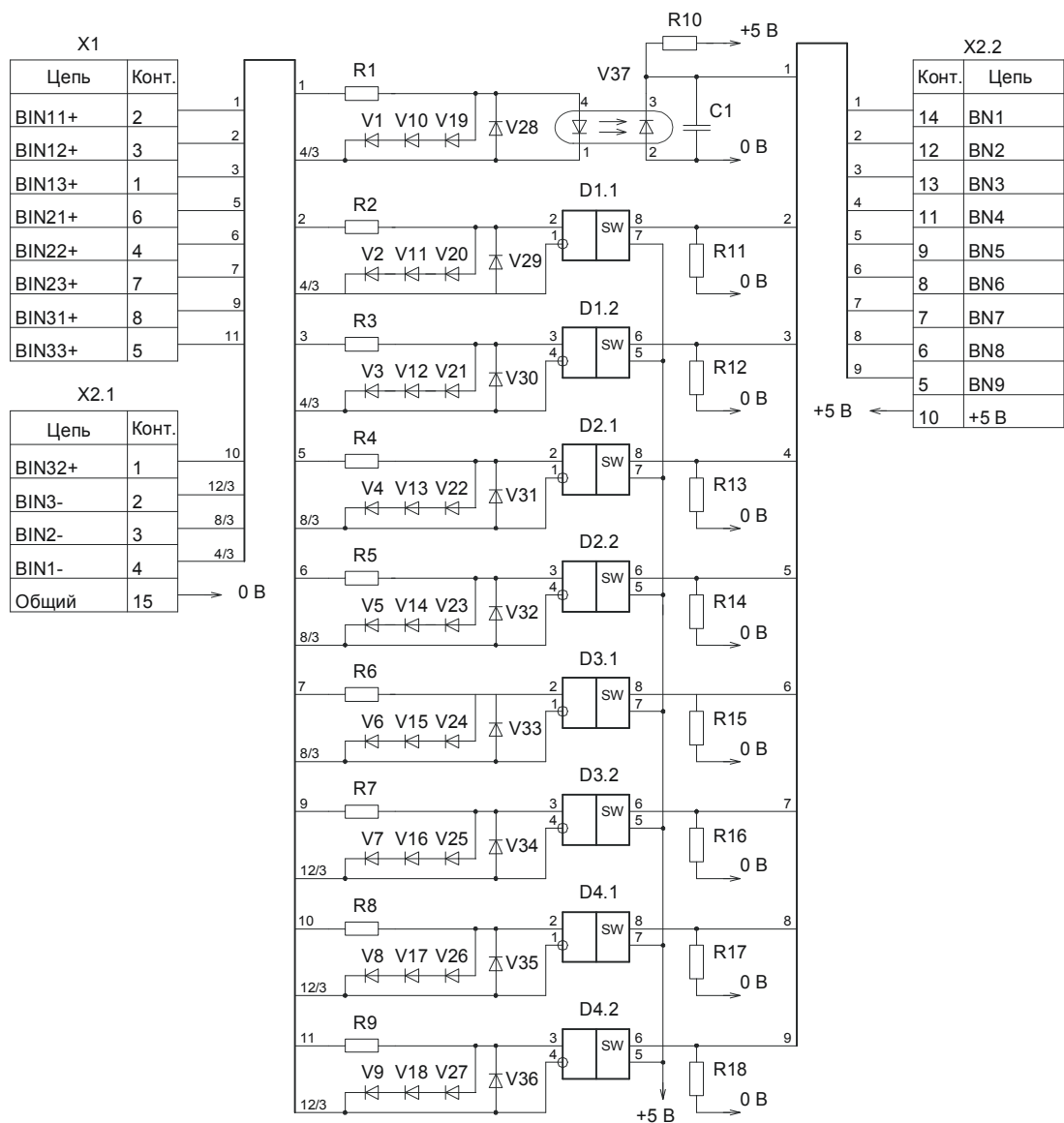


Рисунок С.2 – Расположение элементов на плате модуля управления КСМ2

Приложение D
(обязательное)

Принципиальная электрическая схема, перечень элементов и расположение элементов на плате модуля дискретных входов КСМ2



Поз. обознач.	Наименование	Кол.	Примечание
C1	Конденсатор K10-17-16-H90-0,33 мкФ	1	
	ОЖ0.460.172 ТУ		
D1...D5	Микросхема КР293КПЗБ АДБК.431160.448 ТУ	5	
R1...R9	Резистор C2-33H-0,125-2,4 кОм±5 %-А-В-В	9	
	ОЖ0.467.173 ТУ		
R10...R18	Резистор C2-33H-0,125-75 кОм±5 %-А-В-В	9	
	ОЖ0.467.173 ТУ		
V1...V36	Диод 1N4148 Philips Semiconductors	36	
V37	Оптопара диодная АОД130А аА0.336.565 ТУ	1	
X1	Розетка PBD-8R	1	
X2	Розетка PBS-15R	1	

Рисунок D.1 – Принципиальная электрическая схема и перечень элементов модуля дискретных входов КСМ2

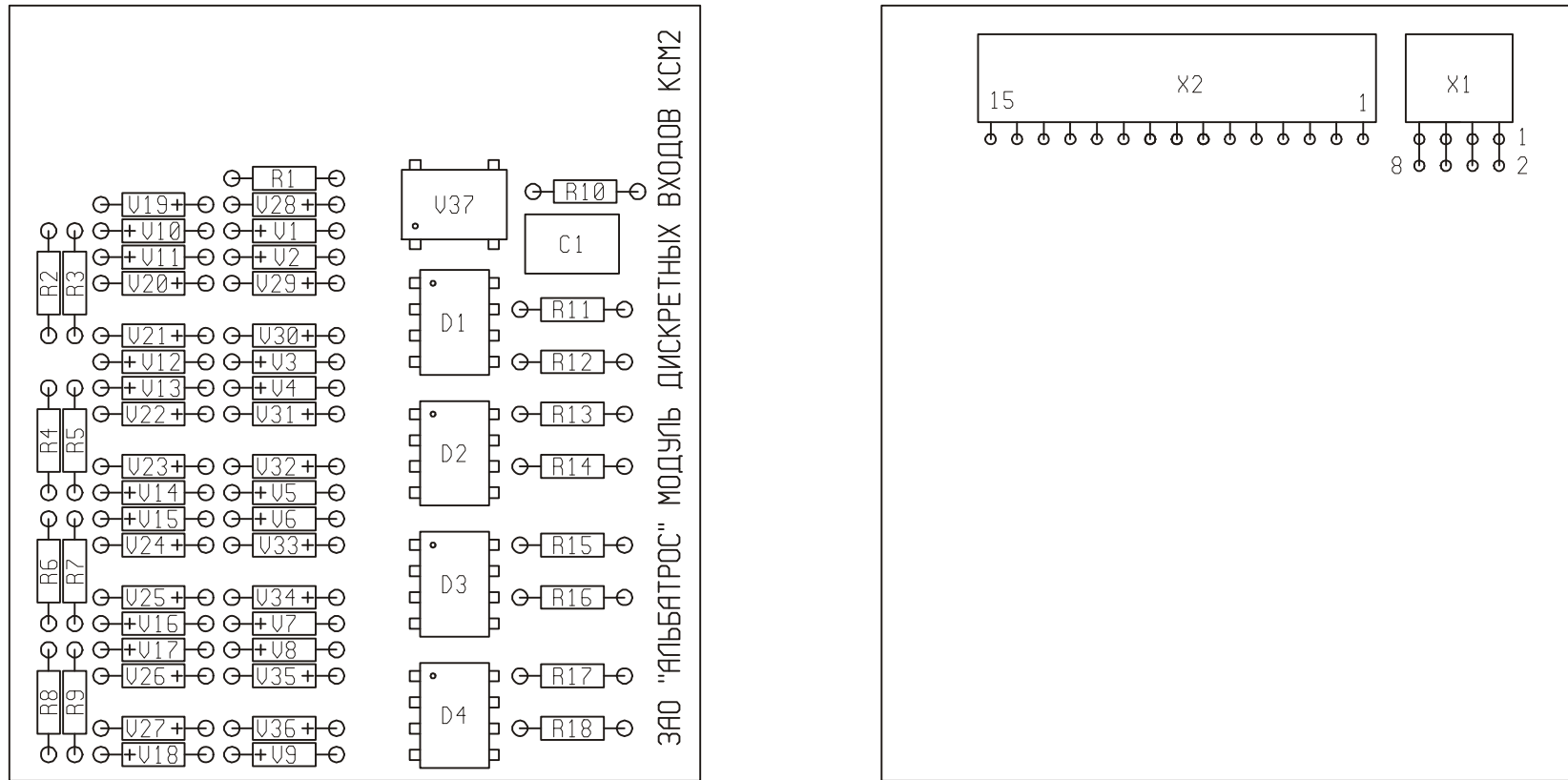
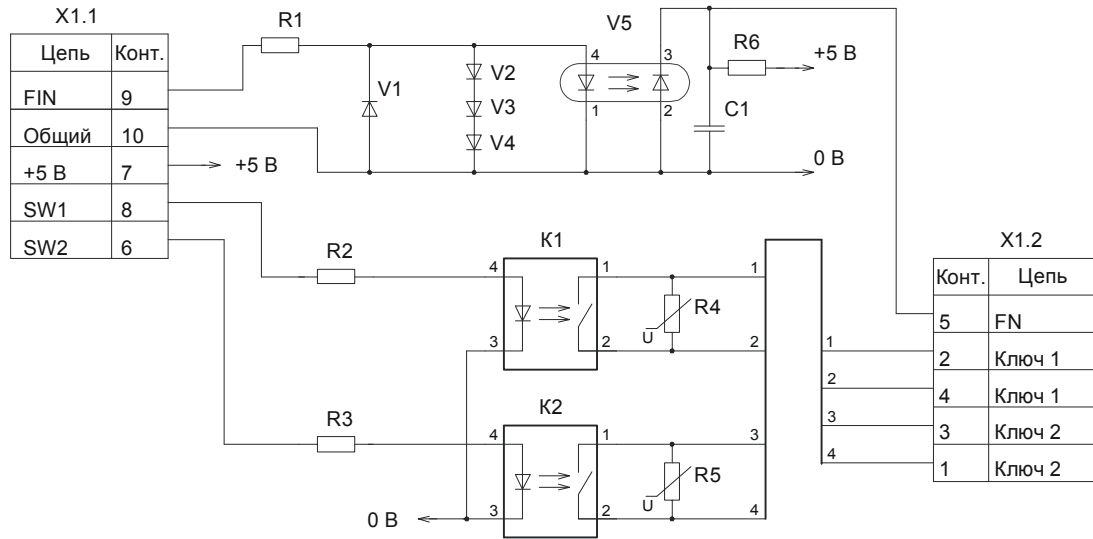


Рисунок D.2 – Расположение элементов на плате модуля дискретных входов КСМ2

Приложение Е
(обязательное)

Принципиальная электрическая схема, перечень элементов и расположение элементов на плате модуля дискретных выходов КСМ2



Поз. обознач.	Наименование	Кол.	Примечание
C1	Конденсатор К10-17-16-Н90-3300 пФ ОЖ0.460.172 ТУ	1	
K1, K2	Реле 5П19.10П-1-4-Б1 ЕНСК.431162.002 ТУ	2	
R1	Резистор С2-33Н-0,125-2,4 кОм±5 %-А-В-В ОЖ0.467.173 ТУ	1	
R2, R3	Резистор С2-33Н-0,125-300 Ом±5 %-А-В-В ОЖ0.467.173 ТУ	2	
R4, R5	Варистор VR-14D391K	2	
R6	Резистор С2-33Н-0,125-75 кОм±5 %-А-В-В ОЖ0.467.173 ТУ	1	
V1...V4	Диод 1N4148 Philips Semiconductors	4	
V5	Оптопара диодная АОД130А аА0.336.565 ТУ	1	
X1	Розетка PBD-10	1	

Рисунок Е.1 – Принципиальная электрическая схема и перечень элементов модуля дискретных выходов КСМ2

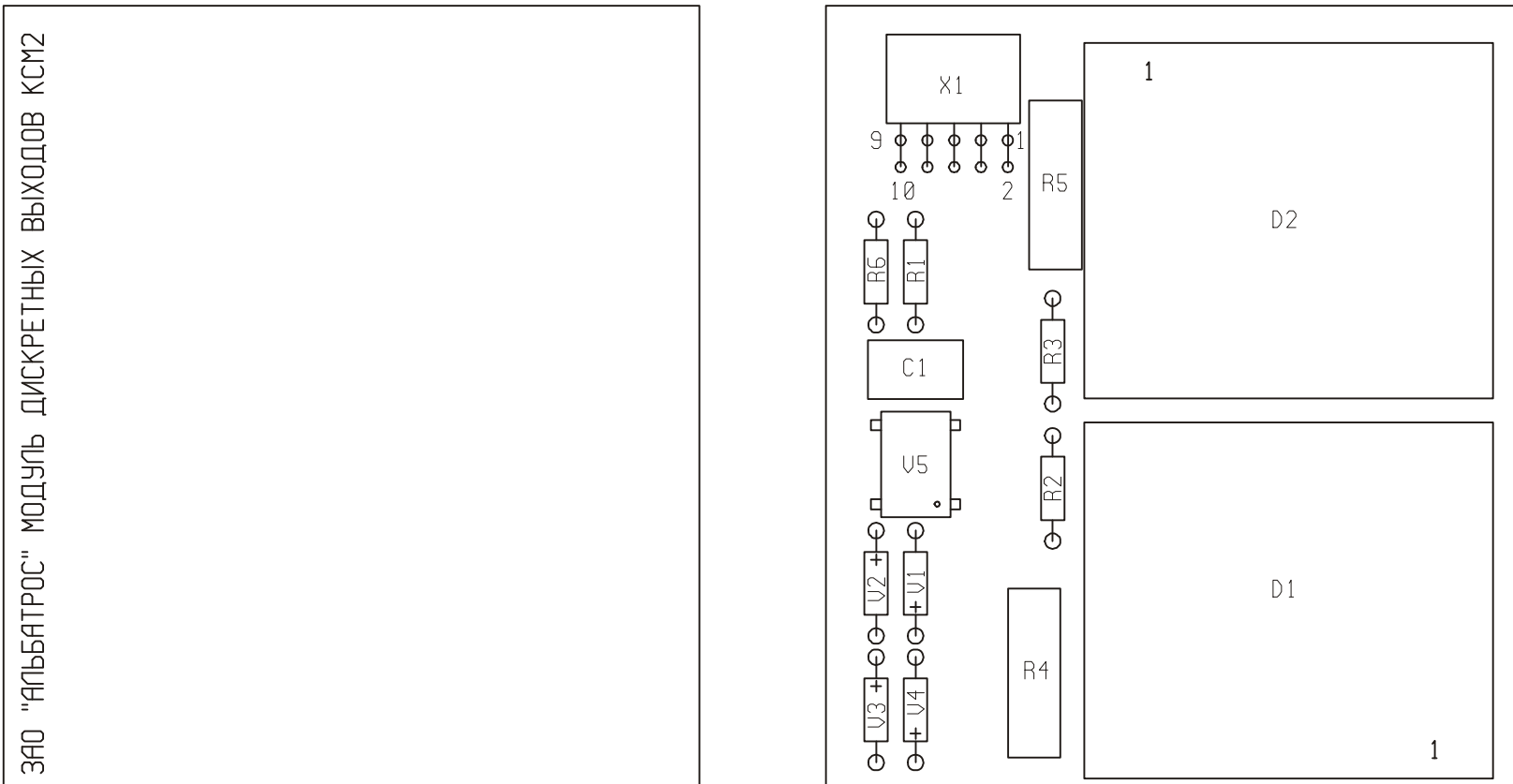
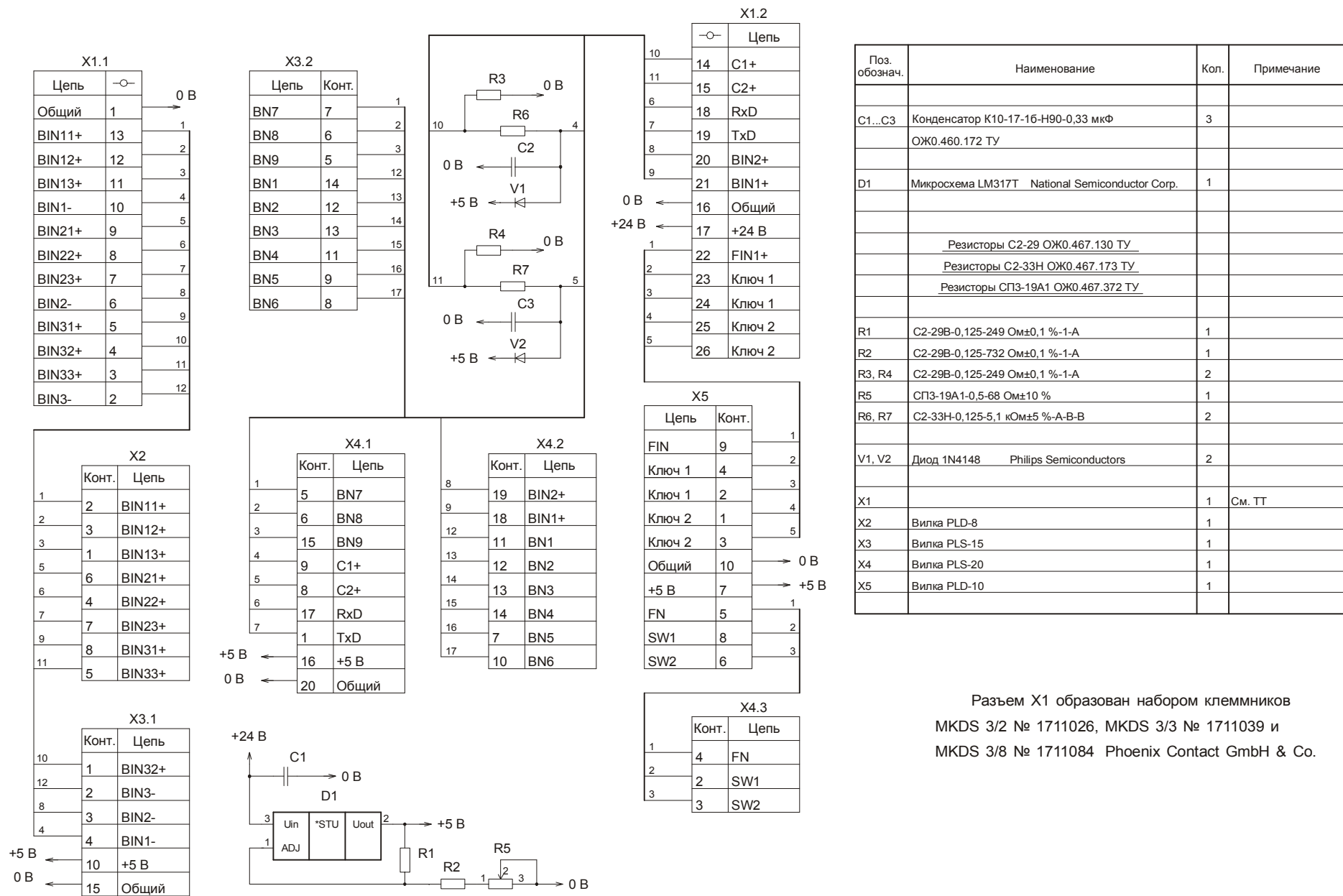


Рисунок Е.2 – Расположение элементов на плате модуля дискретных выходов КСМ2

Приложение F
(обязательное)

Принципиальная электрическая схема, перечень элементов и расположение элементов на плате модуля коммутации КСМ2



Разъем X1 образован набором клеммников
MKDS 3/2 № 1711026, MKDS 3/3 № 1711039 и
MKDS 3/8 № 1711084 Phoenix Contact GmbH & Co.

Рисунок F.1 – Принципиальная электрическая схема и перечень элементов модуля коммутации КСМ2

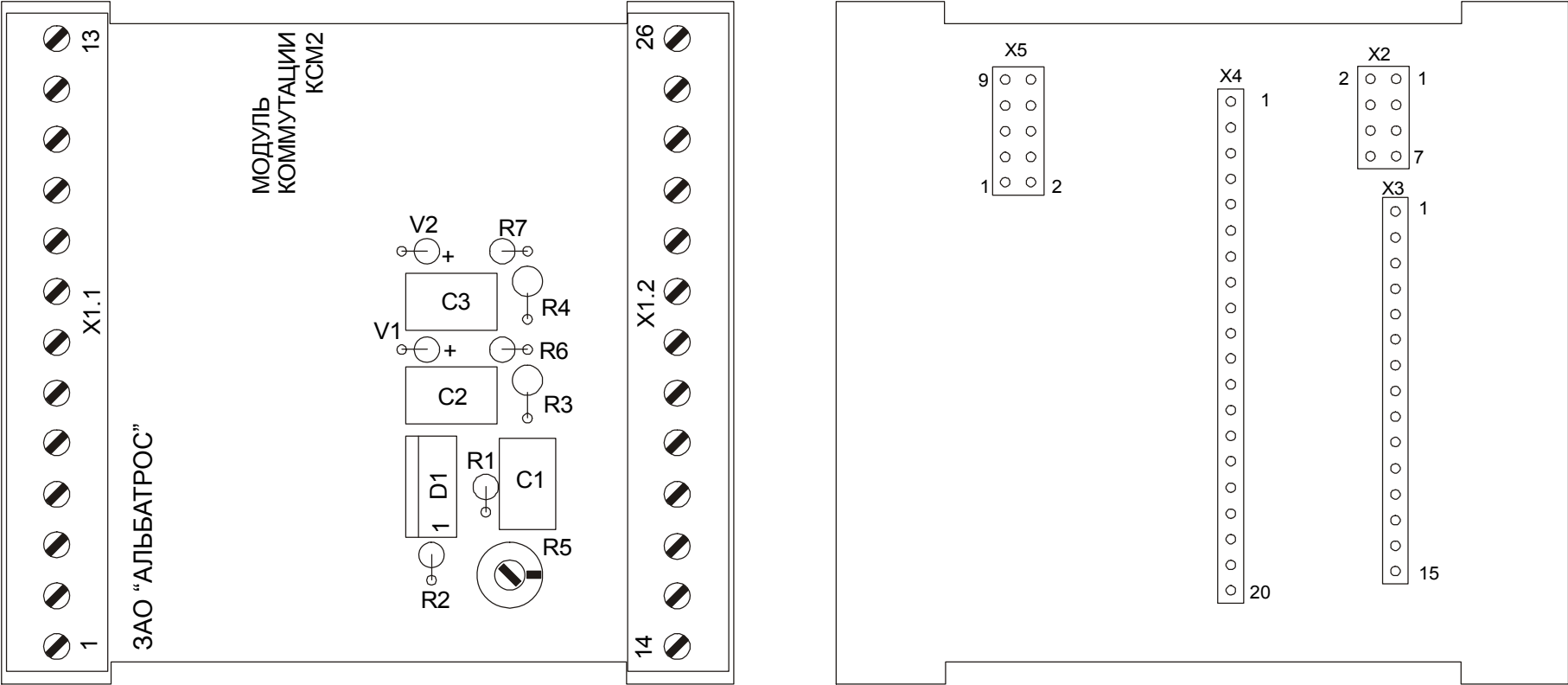


Рисунок F.2 – Расположение элементов на плате модуля коммутации КСМ2

Приложение G
(обязательное)
Схема соединений прибора и внешних устройств

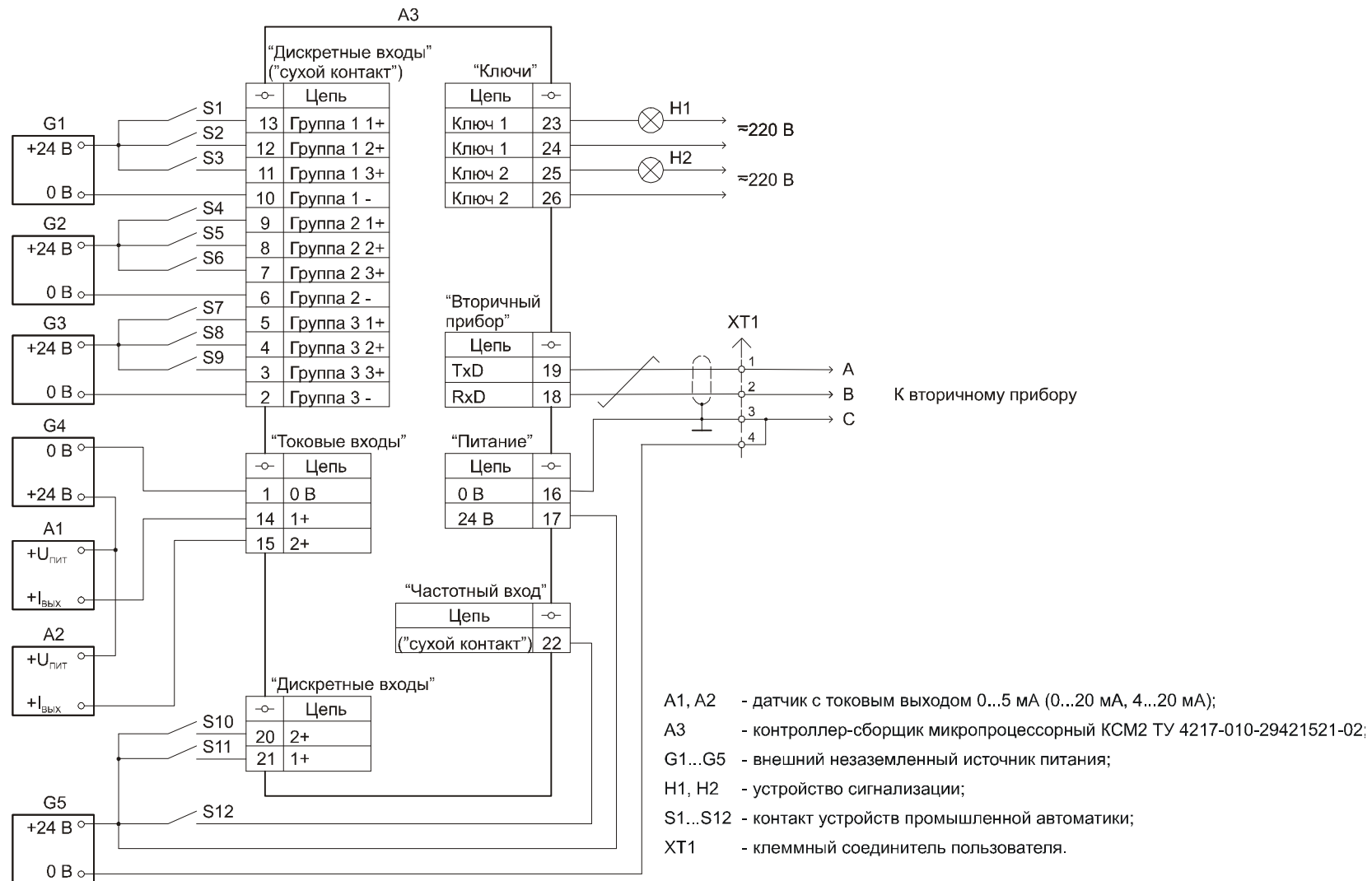


Рисунок G.1 – Схема соединений прибора и внешних устройств

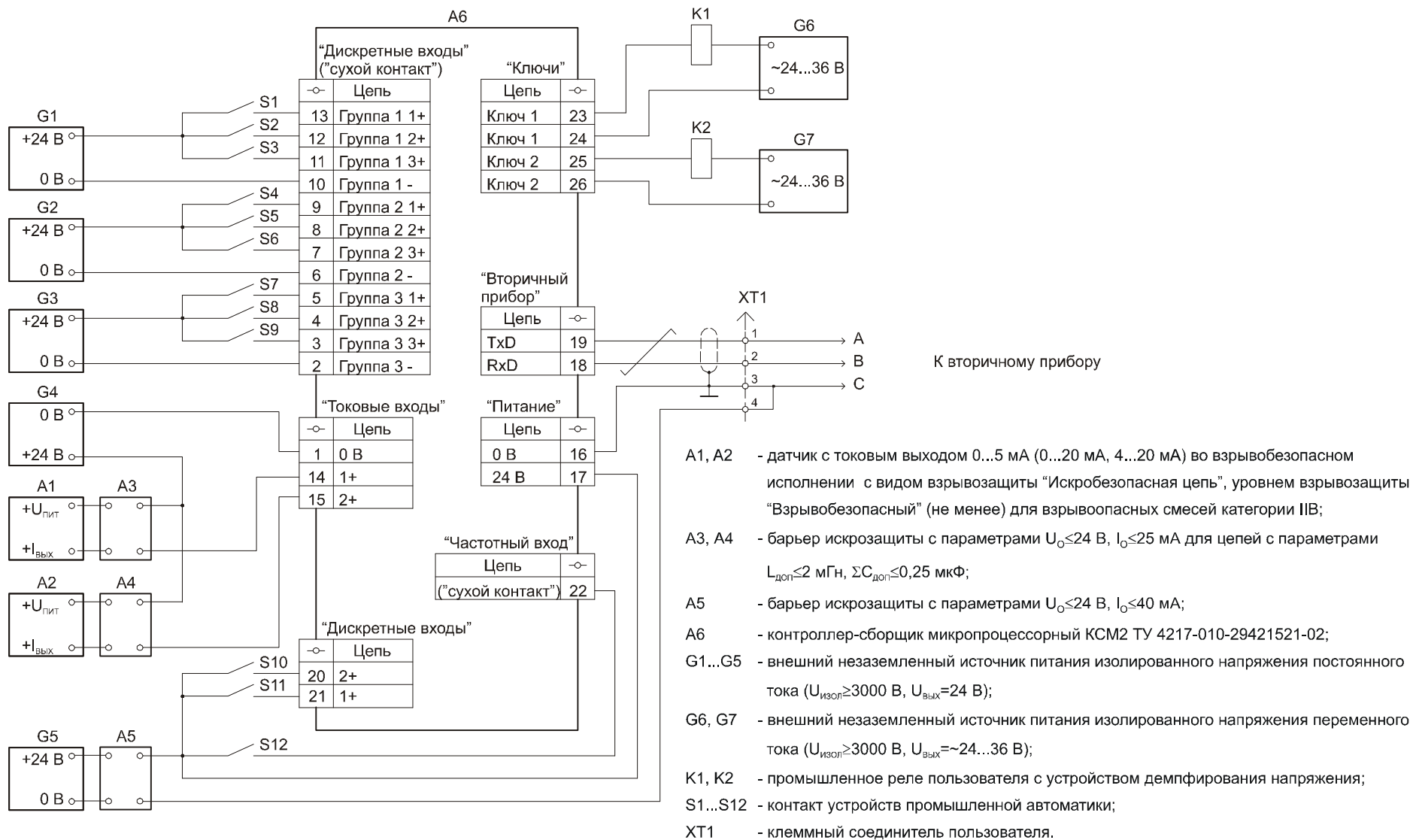
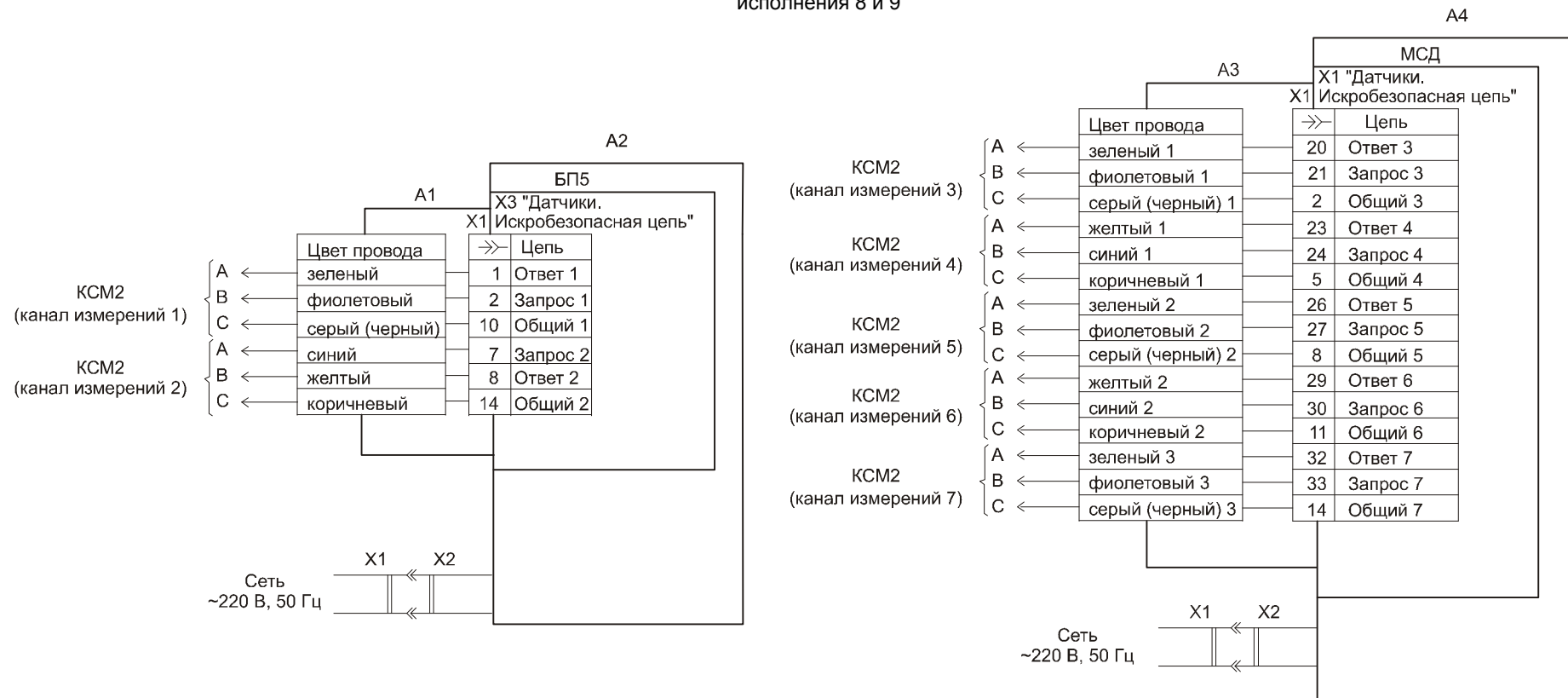


Рисунок G.2 – Схема взрывобезопасного подключения прибора и внешних устройств

Рисунок G.3 – Схема соответствия выходных цепей контроллера КСМ2 входным цепям контроллера микропроцессорного ГАММА-7/ГАММА-7М

исполнения 8 и 9



- A1 - жгут УНКР.685622.007 (входит в комплект поставки контроллера микропроцессорного ГАММА-7/ГАММА-7М исполнений 8 или 9);
- A2 - контроллер микропроцессорный ГАММА-7/ГАММА-7М исполнения 8 или 9 ТУ 4217-005-29421521-01/ТУ 4217-006-29421521-02;
- A3 - жгут УНКР.685622.008 (входит в комплект поставки контроллера микропроцессорного ГАММА-7 исполнения 9);
- A4 - контроллер микропроцессорный ГАММА-7/ГАММА-7М исполнение 9 ТУ 4217-005-29421521-01/ТУ 4217-006-29421521-02;
- X1 - розетка сетевая;
- X2 - кабель питания контроллера микропроцессорного ГАММА-7/ГАММА-7М.

ССЫЛОЧНЫЕ НОРМАТИВНЫЕ ДОКУМЕНТЫ

Обозначение документа, на который дана ссылка	Номер раздела, пункта, подпункта, рисунка, приложения, в котором дана ссылка
ГОСТ 12.2.007.0-75	2.4.2
ГОСТ 26.011-80	2.1
ГОСТ 14254-96	1.2, 7.1
ГОСТ 15150-69	1.2, 14.2
ГОСТ 18677-73	7.2
ГОСТ Р 51330.0-99	1.3
ГОСТ Р 51330.10-99	1.3
ГОСТ Р 51330.11-99	1.3
ГОСТ Р 51330.13-99	1.3
ПУЭ-86 Правила устройства электроустановок. Издание шестое, переработанное и дополненное. Москва, Энергоиздат, 1986 г.	10.1
Инструкция по монтажу электрооборудования, силовых и осветительных сетей взрывоопасных зон ВСН332-74/ММСС СССР	10.1

По вопросам продаж и поддержки обращайтесь:
 Екатеринбург +7(343)384-55-89, Казань +7(843)206-01-48, Краснодар +7(861)203-40-90,
 Москва +7(495)268-04-70, Санкт-Петербург +7(812)309-46-40,
 Единый адрес: ats@nt-rt.ru