

По вопросам продаж и поддержки обращайтесь:  
Екатеринбург +7(343)384-55-89, Казань +7(843)206-01-48, Краснодар +7(861)203-40-90,  
Москва +7(495)268-04-70, Санкт-Петербург +7(812)309-46-40,  
Единый адрес: [ats@nt-rt.ru](mailto:ats@nt-rt.ru)

[www.albatros.nt-rt.ru](http://www.albatros.nt-rt.ru)

**УРОВНЕМЕРЫ РАДИОВОЛНОВЫЕ РДУ1**

Руководство по эксплуатации

УНКР.407629.001 РЭ

## СОДЕРЖАНИЕ

ВВЕДЕНИЕ.....	2
<b>ОПИСАНИЕ И РАБОТА</b>	
1 НАЗНАЧЕНИЕ.....	3
2 ТЕХНИЧЕСКИЕ ДАННЫЕ.....	4
3 СОСТАВ.....	7
4 ОБЩЕЕ УСТРОЙСТВО И ПРИНЦИП РАБОТЫ.....	8
5 УСТРОЙСТВО И РАБОТА СОСТАВНЫХ ЧАСТЕЙ.....	8
6 ОБЕСПЕЧЕНИЕ ВЗРЫВОЗАЩИЩЕННОСТИ УРОВНЕМЕРОВ.....	10
7 МАРКИРОВКА И ПЛОМБИРОВАНИЕ.....	11
<b>ИСПОЛЬЗОВАНИЕ ПО НАЗНАЧЕНИЮ</b>	
8 ОБЩИЕ УКАЗАНИЯ ПО ЭКСПЛУАТАЦИИ.....	12
9 УКАЗАНИЕ МЕР БЕЗОПАСНОСТИ.....	12
10 ОБЕСПЕЧЕНИЕ ВЗРЫВОЗАЩИЩЕННОСТИ ПРИ МОНТАЖЕ УРОВНЕМЕРОВ.....	12
11 ПОДГОТОВКА К РАБОТЕ И ПОРЯДОК РАБОТЫ.....	12
12 ХАРАКТЕРНЫЕ НЕИСПРАВНОСТИ И МЕТОДЫ ИХ УСТРАНЕНИЯ.....	20
13 ТЕХНИЧЕСКОЕ ОБСЛУЖИВАНИЕ.....	20
14 ПРАВИЛА ХРАНЕНИЯ И ТРАНСПОРТИРОВАНИЯ.....	20
<b>ПРИЛОЖЕНИЯ</b>	
A Структура условного обозначения уровнемеров.....	21
B Габаритные и установочные размеры датчиков и изолирующих окон.....	22
C Габаритные размеры блоков.....	26
D Расположение датчиков РДУ1-0(0А, 1, 1А, 2, 2А) на резервуаре относительно мешающих элементов.....	27
E Схемы подключения уровнемеров.....	28
F Расположение отражающих пластин для датчиков РДУ1-0(0А, 1, 1А, 2, 2А).....	30
G Назначение секций выключателя S1 ЯК2А-1 для БИИ2 (ЯК7 для БТВИ2).....	31
ССЫЛОЧНЫЕ НОРМАТИВНЫЕ ДОКУМЕНТЫ.....	32

## ВВЕДЕНИЕ

Настоящее руководство по эксплуатации предназначено для изучения уровнемеров радиоволновых РДУ1 ТУ 4214-016-29421521-04 (далее "уровнемеры") и служит для обслуживающего персонала как руководство при эксплуатации этого изделия.

Документ состоит из двух частей. Разделы с 1 по 7, ОПИСАНИЕ И РАБОТА, содержат сведения о назначении, технических данных, составе, устройстве, конструкции и принципах работы уровнемеров и их составных частей, а также сведения об условиях их эксплуатации, маркировке и пломбировании.

Разделы с 8 по 14, ИСПОЛЬЗОВАНИЕ ПО НАЗНАЧЕНИЮ, излагают требования, необходимые для правильной эксплуатации уровнемеров и поддержания их в постоянной готовности к действию.

Материал, представленный в настоящем документе, можно копировать и распространять при соблюдении следующих условий:

– весь текст должен быть скопирован целиком, без каких бы то ни было изменений и сокращений;

– все копии должны содержать ссылку на авторские права ЗАО "Альбатрос";

– настоящий материал нельзя распространять в коммерческих целях (с целью извлечения прибыли).

РДУ1 является товарным знаком ЗАО "Альбатрос".

© 2004...2009 ЗАО "Альбатрос". Все права защищены.

## ОПИСАНИЕ И РАБОТА

### 1 НАЗНАЧЕНИЕ

1.1 Уровнемеры радиоволновые РДУ1-0(0А, 1, 1А, 2, 2А, 3, 3А)-ТВ и РДУ1-0(0А, 1, 1А, 2, 2А, 3, 3А)-RS предназначены для непрерывного бесконтактного измерения в резервуарах:

– уровня жидких, парящих, неоднородных, взрывоопасных продуктов, в том числе и нефтепродуктов;

– уровня вязких, выпадающих в осадок продуктов (кроме уровнемеров с датчиком РДУ1-3(3А));

– уровня сыпучих кусковых материалов с различным размером гранул от 0 до 10 мм (кроме уровнемеров с датчиком РДУ1-2(2А) и РДУ1-3(3А)).

1.2 В зависимости от типа выходного сигнала уровнемеры поставляются в виде следующих комплектов:

– комплект РДУ1-0(0А, 1, 1А, 2, 2А, 3, 3А)-ТВ включает в себя датчик уровня радиоволновый РДУ1 (далее “датчик”), обеспечивающий непосредственное измерение текущих значений параметров, и блок токового выхода искробезопасный БТВИ2 (далее “БТВИ2”);

– комплект РДУ1-0(0А, 1, 1А, 2, 2А, 3, 3А)-RS включает в себя датчик и блок интерфейса искробезопасный БИИ2 (далее “БИИ2”).

Структура условного обозначения уровнемеров приведена в приложении А.

1.3 Разнообразие комплектов уровнемеров позволяет использовать их в различных структурах автоматизированных систем управления технологическими процессами, построенных на основе промышленных контроллеров.

1.4 Комплект РДУ1-0(0А, 1, 1А, 2, 2А, 3, 3А)-ТВ обеспечивает формирование токового сигнала 4...20 мА, в величине которого содержится информация о значении измеренной дальности.

1.5 Комплект РДУ1-0(0А, 1, 1А, 2, 2А, 3, 3А)-RS имеет выходной сигнал в виде последовательного интерфейса RS-485, причем передача результатов измерений организована в формате протокола Modbus RTU.

1.6 Номенклатура выпускаемых уровнемеров определяется необходимой точностью измерений уровня, типом выходного сигнала и конструктивными особенностями резервуара. Характеристики уровнемеров приведены в таблице 1 и таблице 2.

1.7 Условия эксплуатации и степень защиты датчиков

1.7.1 Номинальные значения климатических факторов – согласно ГОСТ 15150 для климатического исполнения ОМ1,5, но при этом значения следующих факторов устанавливаются равными:

- рабочая температура внешней среды от минус 45 до +85 °С;
- влажность воздуха 100 % при 35 °С (категория 5 исполнения ОМ);
- пределы изменения атмосферного давления от 84 до 106,7 кПа;
- тип атмосферы III, IV (морская и приморскопромышленная).

Примечание – По специальному заказу по согласованию с разработчиком возможно изготовление датчиков с диапазоном температур внешней среды менее минус 45 и более +85 °С.

1.7.2 Датчики РДУ1-0(1, 2, 3) уровнемеров предназначены для установки на объектах в зонах класса 1 и класса 2 по ГОСТ Р 51330.9, датчики РДУ1-0А(1А, 2А, 3А) – в зонах классов 0, 1 и 2, где возможно образование смесей горючих газов и паров с воздухом категории IIB групп Т3, Т4 или Т5 в зависимости от температуры установочного фланца.

Таблица 1

Тип уровнемера	Тип/диаметр раскрыва антенны (волновода), мм	Угол излучения (см. рис. 1)	Пределы допускаемой абсолютной основной погрешности измерений уровня, мм
РДУ1-0-0-RS, РДУ1-0А-0-RS	антенна рупорная/130	20°	±6
РДУ1-0-1-RS, РДУ1-0А-1-RS	антенна рупорная/73	40°	±6
РДУ1-1-RS, РДУ1-1А-RS	антенна параболическая/400	10°	±1*
РДУ1-2-RS, РДУ1-2А-RS	антенна диэлектрическая/56	25°	±6
РДУ1-3-RS, РДУ1-3А-RS	волновод/35	–	±1*

Примечания – Значения величин, помеченные “\*”, гарантируются при выпуске из производства; при периодической поверке они могут составлять ±1, ±2 и ±4 мм в зависимости от применяемых поверочных средств.

Таблица 2

Тип уровнемера	Тип/диаметр раскрыва антенны (волновода), мм	Угол излучения (см. рис. 1)	Пределы допускаемой приведенной основной погрешности измерений уровня, %
РДУ1-0-0-ТВ, РДУ1-0А-0-ТВ	антенна рупорная/130	20°	±0,15
РДУ1-0-1-ТВ, РДУ1-0А-1-ТВ	антенна рупорная/73	40°	±0,15
РДУ1-1-ТВ, РДУ1-1А-ТВ	антенна параболическая/400	10°	±0,10
РДУ1-2-ТВ, РДУ1-2А-ТВ	антенна диэлектрическая/56	25°	±0,15
РДУ1-3-ТВ, РДУ1-3А-ТВ	волновод/35	–	±0,10

1.7.3 Датчики имеют взрывозащищенное исполнение, соответствуют требованиям ГОСТ Р 51330.0, ГОСТ Р 51330.10, имеют вид взрывозащиты “Искробезопасная электрическая цепь”, уровень взрывозащиты “Взрывобезопасный” для датчиков РДУ1-0(1, 2, 3) или “Особовзрывобезопасный” для датчиков РДУ1-0А(1А, 2А, 3А) для взрывоопасных смесей категории IIB по ГОСТ Р 51330.11, групп Т3, Т4 или Т5. Датчики имеют маркировку взрывозащиты “IExibIIBT3/T4/T5 X” для датчиков РДУ1-0(1, 2, 3) (в зависимости от температуры установочного фланца) и “0ExialIIBT3/T4/T5 X” для датчиков РДУ1-0А(1А, 2А, 3А) по ГОСТ Р 51330.0.

1.7.4 Знак “X” указывает на возможность применения датчиков РДУ1-0(1, 2, 3) только в комплекте с БТВИ2 и БИИ2, имеющими вид взрывозащиты “Искробезопасная электрическая цепь”, уровень взрывозащиты “Взрывобезопасный” или “Особовзрывобезопасный” для взрывоопасных смесей категории IIB и параметры искробезопасных выходов  $U_0 \leq 14,3$  В,  $I_0 \leq 360$  мА.

Датчики РДУ1-0А(1А, 2А, 3А) разрешается подключать только к БТВИ2 и БИИ2, имеющими вид взрывозащиты “Искробезопасная электрическая цепь”, уровень взрывозащиты “Особовзрывобезопасный” для взрывоопасных смесей категории IIB и параметры искробезопасных выходов  $U_0 \leq 14,3$  В,  $I_0 \leq 360$  мА.

Знак “X” указывает также на необходимость предотвращения условий образования зарядов статического электричества на диэлектрической антенне и на защитном кожухе антенны (запрещается протирка, обдув сухим воздухом и т.д.) во взрывоопасной зоне.

1.7.5 Степень защиты IP66 по ГОСТ 14254 (пыленепроницаемость и защита от сильных водяных струй).

1.7.6 По устойчивости к механическим воздействиям датчики уровнемеров соответствуют исполнению N1 по ГОСТ 12997.

1.7.7 Стойкость датчиков к агрессивным средам ограничена применяемыми в антеннах и волноводе материалами:

- для датчиков РДУ1-0(0А, 1, 1А, 2, 2А) – фторопласт-4, нержавеющая сталь (типа 03Х17Н14М3 и 12Х18Н10Т);
- для датчиков РДУ1-3(3А)-Н – фторопласт-4, нержавеющая сталь (типа 12Х18Н10Т и 04Х18Н10);
- для датчиков РДУ1-3(3А)-НД – фторопласт-4, нержавеющая сталь (типа 12Х18Н10Т и 04Х18Н10), стеклотекстолит СТЭФ-У;
- для датчиков РДУ1-3(3А)-Х (с повышенной кислотной стойкостью) – нержавеющая сталь ХН65МВУ и фторопласт-4.

1.8 Условия эксплуатации и степень защиты блоков

1.8.1 Номинальные значения климатических факторов – согласно ГОСТ 15150 для климатического исполнения УХЛ4, тип атмосферы II (промышленная).

1.8.2 Степень защиты оболочек блоков IP20 по ГОСТ 14254 (защита от проникновения твердых тел размером более 12,5 мм).

1.8.3 Блоки соответствуют требованиям ГОСТ 12.2.007.0, ГОСТ Р 51330.0, ГОСТ Р 51330.10, имеют для выходных цепей вид взрывозащиты “Искробезопасная электрическая цепь”, уровень взрывозащиты “Особовзрывобезопасный” для взрывоопасных смесей горючих газов и паров с воздухом категории IIB по ГОСТ Р 51330.11, маркировку взрывозащиты “[Exia]IIB”.

1.8.4 Блоки предназначены для установки вне взрывоопасной зоны.

## 2 ТЕХНИЧЕСКИЕ ДАННЫЕ

2.1 Параметры контролируемой среды:

- рабочее избыточное давление согласно таблице 3;
- диапазон температур установочного фланца от минус 45 до +150 °С;
- температура контролируемой среды для датчиков РДУ1-0(0А, 1, 1А, 2, 2А) не ограничивается, а для датчиков РДУ1-3(3А) – не более +100 °С (по специальному заказу – не более +300 °С);
- вязкость жидкости не ограничивается (кроме датчика РДУ1-3(3А));
- датчик РДУ1-2(2А) применяется только для жидких продуктов;
- диэлектрическая проницаемость продукта для датчиков РДУ1-0(0А, 1, 1А, 2, 2А) не менее 1,9, для датчиков РДУ1-3(3А) диэлектрическая проницаемость продукта не менее 1,7.

Примечание – При эксплуатации датчика РДУ1-3(3А) с поплавком УНКР.305446.059, диэлектрическая проницаемость продукта не ограничивается. Объемная плотность поплавка УНКР.305446.059 (450 ± 20) кг/м<sup>3</sup>.

Таблица 3

Тип датчика	Габаритные размеры датчиков, мм	Масса, кг, не более	Рабочее давление среды, МПа, не более	Изолирующее окно
РДУ1-0-0, РДУ1-0А-0	521x180x140	5,8	0,2	АС, Ду=150: УНКР.305333.003-02
			1,0	ПД, Ду=150: УНКР.305333.003-03
РДУ1-0-1, РДУ1-0А-1	421x180x125	5,0	0,2	АС, Ду=100: УНКР.305333.003
			2,5	ПД, Ду=100: УНКР.305333.003-01
			0,2	АС, Ду=80: УНКР.305333.003-04
			4,0	ПД, Ду=80: УНКР.305333.003-05
РДУ1-1, РДУ1-1А	505x400x400	7,0	0,2	нет
РДУ1-2, РДУ1-2А	596x180x125	5,5	0,2	нет
РДУ1-3-Н, РДУ1-3А-Н	(L+420)x180x125	34,5*	0,2	нет
РДУ1-3-Х, РДУ1-3А-Х				
РДУ1-3-НД, РДУ1-3А-НД	(L+482)x180x125	35,5*	4,0	ПД, Проставка УНКР.434852.004

Примечания  
1 Ду – диаметр изолирующего окна.  
2 АС – агрессивная среда.  
3 ПД – повышенное давление.  
4 L – длина волновода (определяется при заказе), мм.  
5 Исполнения датчиков РДУ1-0(0А, 3, 3А) приведены в приложении А.  
6 По специальному заказу возможна поставка уровнемеров с датчиками РДУ1-3(3А)-НД для резервуаров с давлением до 12 МПа.  
7 \* – масса указана для датчиков с волноводом длиной 15 м.

2.2 Дальность измерений до продукта отсчитывается от установочного фланца датчика (для уровнемеров с датчиками РДУ1-0(0А, 1, 1А, 2, 2А)) или от нижней плоскости штанги корпуса датчика (для уровнемеров с датчиками РДУ1-3(3А)).

2.3 Рабочий диапазон измерений дальности для уровнемеров с датчиками РДУ1-0(0А, 1, 1А, 2, 2А) – от 0,5 м от края антенны до 15 м от установочного фланца датчика. Рабочий диапазон измерений дальности для уровнемеров с датчиками РДУ1-3(3А) – от 0,5 м до 15 м от нижней плоскости штанги корпуса датчика.

Минимальный уровень продукта от дна резервуара уровнемеров с датчиками РДУ1-0(0А, 1, 1А, 2, 2А) – не менее 0,1 м, для уровнемеров с датчиками РДУ1-3(3А) – 0,1 м от конца волновода.

Примечание – По специальному заказу возможна поставка уровнемеров с датчиками РДУ1-0(0А, 1, 1А, 2, 2А) с дальностью измерений до 25 м от установочного фланца.

2.4 Скорость изменения уровня продукта не должна превышать величины 0,04 м/с.

2.5 Время установления рабочего режима не более трех минут.

2.6 Скорость измерений – не менее одного измерения в секунду.

2.7 Уровнемеры предназначены для непрерывной работы.

2.8 Погрешность измерений уровня состоит из погрешности датчиков и погрешности преобразования блоков.

2.8.1 Для датчиков определен метрологический параметр, характеризующих точность измерений в диапазоне условий эксплуатации:

– пределы допускаемой абсолютной основной погрешности измерений –  $\pm 1$  мм для РДУ1-1(1А, 3, 3А) и  $\pm 6$  мм для РДУ1-0(0А, 2, 2А);

2.8.2 Значение погрешностей преобразования блоков определяется типом их выходного сигнала. В случае, когда выходным сигналом уровнемеров является последовательный интерфейс RS-485 (комплект уровнемера радиоволнового РДУ1-0(0А, 1, 1А, 2, 2А, 3, 3А)-RS), блоки не вносят погрешности в результаты измерений уровня, осуществляя лишь преобразование кодов в соответствующий выходу цифровой формат.

Если выходные сигналы уровнемеров представляют собой токовые выходы (комплект уровнемера радиоволнового РДУ1-0(0А, 1, 1А, 2, 2А, 3, 3А)-ТВ), то на погрешность измерений уровня накладывается погрешность преобразования цифрового значения результата измерений в значение величины выходного токового сигнала БТВИ2. Основная приведенная погрешность цифро-аналогового преобразования БТВИ2 не превышает  $\pm 0,1$  %. Дополнительная погрешность измерений в диапазоне условий эксплуатации не превышает основную.

2.8.3 Вариация выходного сигнала при измерении уровня не превышает абсолютного значения основной погрешности.

#### Примечания

1 Наличие возмущений на поверхности жидкости ухудшает точность измерений уровня.

2 Отклонение от плоскостности поверхности сыпучих продуктов ухудшает точность измерений уровня.

3 Измерение уровня в успокоительных трубах требует проведения процедуры калибровки (см. пункт 11.2) для получения необходимой точности (кроме датчиков РДУ1-3(3А)). Проведение калибровки возможно только при участии сертифицированных специалистов, аттестованных предприятием-изготовителем.

4 Наличие отложений на антенне (волноводе) датчика ухудшает точность измерений уровнемера.

5 Наличие препятствий в угле излучения датчиков РДУ1-0(0А, 1, 1А, 2, 2А) ухудшает точность измерений уровнемера. В этих условиях для сохранения точности необходима калибровка уровнемера на объекте. Для датчиков РДУ1-3(3А) расстояние до мешающих объектов не имеет значения, калибровка датчика на объекте не требуется. Проведение калибровки возможно только при участии сертифицированных специалистов, аттестованных предприятием-изготовителем.

6 При измерении уровня сыпучих продуктов погрешность измерений может быть больше указанной в таблице 1 и таблице 2. Это обусловлено габаритами гранул, сравнимыми со значением основной погрешности измерений.

7 Вышеуказанные погрешности обеспечиваются при угле отклонения оси излучения антенны или волновода не более  $0,3^\circ$  от перпендикуляра относительно поверхности продукта.

8 Пределы допускаемой дополнительной погрешности измерений уровня, вызванной изменением температуры окружающей среды на каждые  $10^\circ\text{C}$ , не должны превышать пределов допускаемой основной погрешности.

#### 2.9 Характеристики выходных сигналов

##### 2.9.1 Характеристики токового сигнала БТВИ2:

– диапазон токового сигнала – от 4 до 20 мА;

– максимальное сопротивление нагрузки – 750 Ом;

– амплитуда переменной составляющей выходного токового сигнала не превышает 0,1 мА;

– период переменной составляющей выходного токового сигнала составляет 1,6 мс;

– рекомендуемая полоса пропускания фильтра низких частот второго порядка токоприемного канала промышленного контроллера не должна превышать 10 Гц.

##### 2.9.2 Характеристики БИИ2:

– тип интерфейса – RS-485;

– гальваническая изоляция выходных цепей интерфейса от общего провода и внутренних цепей БИИ2 (прочность изоляции 1000 В постоянного напряжения в течение одной минуты);

– программируемая скорость передачи до 19200 бит/с;

– программируемый контроль четности;

– логический протокол – Modbus RTU (программируемый адрес).

#### 2.10 Электрические параметры и характеристики

2.10.1 Питание уровнемеров осуществляется от внешнего гальванически изолированного от силовой цепи стабилизированного источника питания постоянного тока (напряжение  $+24\text{ В} \pm 10\%$ ). Ток потребления уровнемеров не превышает 500 мА.

2.10.2 Питание датчиков осуществляется блоками гальванически изолированным искробезопасным постоянным напряжением +12 В. Ток потребления датчика не превышает 360 мА.

2.10.3 Электрическая изоляция блоков при температуре окружающего воздуха от +15 до +35 °С и относительной влажности от 30 до 80 % выдерживает в течение одной минуты без пробоя и поверхностного перекрытия испытательное напряжение:

– между искробезопасными цепями и искроопасными цепями – напряжение ~1500 В, 50 Гц (эффективное значение);

– между выходными цепями и цепями питания – напряжение ~500 В, 50 Гц (эффективное значение).

2.10.4 Электрическое сопротивление изоляции между искробезопасными цепями и искроопасными цепями, цепями питания и выходными цепями:

– не менее 20 МОм при нормальных условиях;

– не менее 5 МОм при верхнем значении температуры рабочих условий.

2.10.5 Рабочая частота СВЧ-тракта составляет 10 ГГц.

2.10.6 Интенсивность электромагнитного поля на расстоянии более 1 м от датчика за пределами главного лепестка диаграммы направленности антенны для РДУ1-0(0А, 1, 1А, 2, 2А) не превышает 0,1 мкВт/см<sup>2</sup> (безопасно для оператора), для РДУ1-3(3А) – отсутствует.

2.10.7 По степени защиты от поражения электрическим током датчики относятся к классу защиты III в соответствии с требованиями ГОСТ 12.2.007.0.

2.10.8 Связь датчика с блоками осуществляется с помощью экранированного четырехпроводного кабеля. Для повышения устойчивости датчиков к промышленным помехам рекомендуется применять экранированный кабель, например КВВГЭ 4х1,5 ГОСТ 1508.

2.10.9 Нормальное функционирование уровнемера обеспечивается при длине соединительного кабеля между датчиком и блоками не более 0,5 км. Решается применение экранированных контрольных кабелей со следующими параметрами:  $R_{КАБ} \leq 6$  Ом,  $C_{КАБ} \leq 0,1$  мкФ,  $L_{КАБ} \leq 1,4$  мГн.

2.10.10 Уровнемер должен отвечать требованиям ГОСТ Р 51318.22 по уровню излучаемых радиопомех и ГОСТ Р 51527 по уровню кондуктивных помех.

2.10.11 Обмен информацией датчика с блоками ведется последовательным кодом в асинхронном полудуплексном режиме по внутреннему протоколу ЗАО “Альбатрос” версии 2.0. Скорость передачи составляет 2400 бит/с.

2.11 Надежность

2.11.1 Средняя наработка на отказ уровнемеров с учетом технического обслуживания, регламентируемого данным руководством по эксплуатации, не менее 50000 ч.

2.11.2 Срок службы уровнемеров - 8 лет.

2.11.3 Срок сохраняемости уровнемеров не менее одного года на период до ввода в эксплуатацию при соблюдении условий, оговоренных в разделе “Правила хранения и транспортирования”.

2.12 Конструктивные параметры

2.12.1 Габаритные размеры датчиков и обозначения изолирующих окон для АС с изолирующими материалами фторопласт-4, 12Х18Н10Т и для ПД с герметизацией стеклотекстолитом СТЭФ-У указаны в таблице 3.

Габаритные и установочные размеры датчиков и изолирующих окон приведены в приложении В.

2.12.2 Для выноса антенны за пределы высоких установочных люков могут применяться до четырех волноводных удлинителей длиной 0,25 м каждый (УНКР.434852.001), поставляемые по отдельному заказу. Необходимость и возможность установки удлинителей и их количество определяются заказчиком.

2.12.3 Для исключения налипания парящих продуктов на внутренние полости антенн могут использоваться защитные кожухи, выполненные в виде фторопластовой оболочки (УНКР.468854.001 для РДУ1-0(0А)-0, УНКР.468854.001-01 для РДУ1-0(0А)-1, УНКР.468854.001-02 для РДУ1-2(2А)). Защитные кожухи поставляются по отдельному заказу. Необходимость и возможность установки защитного кожуха во взрывоопасной зоне определяется заказчиком.

2.12.4 Для работы на резервуарах с АС и ПД могут использоваться изолирующие окна в соответствии с таблицей 3. При этом выпадение конденсата на заслонке изолирующего окна не допускается. Изолирующие окна поставляются по отдельному заказу. Необходимость и возможность установки изолирующего окна определяется заказчиком. При установке изолирующего окна на трубу резервуара, длина трубы должна быть не более 100 мм.

2.12.5 Установка датчиков РДУ1-0(0А, 1, 1А, 2, 2А) на фланце (крышке люка) резервуара, возвышающемся над крышей резервуара на высоту превышающую длину антенны датчика, требует согласования с предприятием-изготовителем, кроме случаев, когда внутренний диаметр фланца (крышки люка) резервуара вдвое превышает его высоту.

2.12.6 Минимальная длина волновода датчиков РДУ1-3(3А) должна быть не менее 1 м, в состав волновода может входить до четырех секций длиной до 4 м каждая, но общей длиной не более 15 м. На конце нижней секции расположен поглотитель.

2.12.7 Габаритные размеры блоков не превышают 100х75х109,5 мм. Масса не более 0,4 кг.

2.12.8 Габаритные размеры блоков приведены в приложении С.

### 3 СОСТАВ

3.1 Комплект поставки уровнемеров радиоволновых РДУ1-0(0А, 1, 1А, 2, 2А, 3, 3А)-ТВ и РДУ1-0(0А, 1, 1А, 2, 2А, 3, 3А)-RS приведен в таблице 4.

Таблица 4

Наименование	Количество, шт								Примеч. 1
	РДУ1-0-ТВ, РДУ1-0А-ТВ	РДУ1-1-ТВ, РДУ1-1А-ТВ	РДУ1-2-ТВ, РДУ1-2А-ТВ	РДУ1-3-ТВ, РДУ1-3А-ТВ	РДУ1-0-RS, РДУ1-0А-RS	РДУ1-1-RS, РДУ1-1А-RS	РДУ1-2-RS, РДУ1-2А-RS	РДУ1-3-RS, РДУ1-3А-RS	
1 Руководство по эксплуатации УНКР.407629.001 РЭ	1	1	1	1	1	1	1	1	
2 Паспорт УНКР.407629.001 ПС	1	1	1	1	1	1	1	1	
3 Методика поверки УНКР.407629.001 МП	1	1	1	1	1	1	1	1	
4 Комплект датчика	1	1	1	1	1	1	1	1	
датчик уровня радиоволновый РДУ1 УНКР.407529.001	1	1	1	1	1	1	1	1	
проставка УНКР.434852.004	–	–	–	1	–	–	–	1	2
поплавок УНКР.305446.059	–	–	–	1	–	–	–	1	3
удлинитель волноводный 0,25 м УНКР.434852.001	до 4	до 4	до 4	до 4	до 4	до 4	до 4	до 4	4
нагрузка УНКР.434857.008	–	–	–	1	–	–	–	1	5
окно изолирующее УНКР.305333.003 (АС, Ду=100)	1	–	–	–	1	–	–	–	6, 7, 8
окно изолирующее УНКР.305333.003-01 (ПД, Ду=100)	1	–	–	–	1	–	–	–	7, 8, 9
окно изолирующее УНКР.305333.003-02 (АС, Ду=150)	1	–	–	–	1	–	–	–	6, 7, 8
окно изолирующее УНКР.305333.003-03 (ПД, Ду=150)	1	–	–	–	1	–	–	–	7, 8, 9
окно изолирующее УНКР.305333.003-04 (АС, Ду=80)	1	–	–	–	1	–	–	–	6, 7, 8
окно изолирующее УНКР.305333.003-05 (ПД, Ду=80)	1	–	–	–	1	–	–	–	7, 8, 9
кожух защитный УНКР.468584.001	1	–	–	–	1	–	–	–	10
кожух защитный УНКР.468584.001-01	1	–	–	–	1	–	–	–	10
кожух защитный УНКР.468584.001-02	–	–	1	–	–	–	1	–	10
тара транспортная УНКР.321211.001	1	–	–	–	1	–	–	–	
тара транспортная УНКР.321211.002	–	1	–	–	–	1	–	–	
тара транспортная УНКР.321211.003	–	–	1	–	–	–	1	–	
ящик ВМПК.321212.003/007/009	–	–	–	1	–	–	–	1	
зажим УНКР.304287.001	–	–	–	1	–	–	–	1	11
засов УНКР.743654.001	–	–	–	1	–	–	–	1	11
бирка УНКР.754342.115	1	–	–	–	1	–	–	–	12
5 Комплект блока токового выхода искробезопасного	1	1	1	1	–	–	–	–	
блок токового выхода искробезопасный БТВИ2 УНКР.468157.070	1	1	1	1	–	–	–	–	
тара транспортная УНКР.321312.074-01	1	1	1	1	–	–	–	–	
6 Комплект блока интерфейса искробезопасного	–	–	–	–	1	1	1	1	
блок интерфейса искробезопасный БИИ2 УНКР.468157.069	–	–	–	–	1	1	1	1	
тара транспортная УНКР.321312.074	–	–	–	–	1	1	1	1	
Примечания									
1 Исполнение антенны для датчиков РДУ1-0 и РДУ1-0А определяется заказом.									
2 Проставка УНКР.434852.004 поставляется только с датчиками РДУ1–3(3А)–НД.									
3 Поплавков УНКР.305446.059 поставляется только с датчиком РДУ1–3(3А)–Н и РДУ1–3(3А)–НД применение поплавка определяется заказом.									
4 Количество удлинителей волноводных определяются заказом.									
5 Применение нагрузки УНКР.434857.008 определяется заказом.									
6 АС – агрессивная среда.									
7 Ду – диаметр изолирующего окна.									
8 Тип поставляемого изолирующего окна определяется заказом в соответствии с таблицей 3.									
9 ПД – повышенное давление.									
10 Применение кожуха защитного определяется заказом.									
11 Применение зажима УНКР.304287.001 и засова УНКР.743654.001 определяется заказом.									
12 Бирка УНКР.754342.115 крепится к антеннам датчиков РДУ1-0(0А) при использовании кожухов защитных и антеннам датчиков РДУ1-2(2А).									

## 4 ОБЩЕЕ УСТРОЙСТВО И ПРИНЦИП РАБОТЫ

4.1 Уровнемер состоит из датчика, обеспечивающего измерение дальности до продукта и выдающего информацию о результатах измерений, и блока (в зависимости от комплекта), обеспечивающего питание подключенного к нему датчика и формирование выходных информационных сигналов на основе полученных результатов измерений.

4.2 Измерение дальности до продукта производится радиолокационным методом. Частотно-модулированный сигнал сверхвысокой частоты излучается в направлении к поверхности продукта (цели) и, отразившись от цели, принимается антенной. Дальность до поверхности продукта пропорциональна разностной (дальномерной) частоте принятого и излучаемого сигналов и вычисляется по формуле

$$L_{ц} = S \cdot F, \quad (1)$$

где  $L_{ц}$  - дальность до поверхности продукта, м;  
 $F$  - дальномерная частота, Гц;  
 $S$  - коэффициент пересчета, м/Гц.

## 5 УСТРОЙСТВО И РАБОТА СОСТАВНЫХ ЧАСТЕЙ

5.1 Функционально датчик состоит из следующих частей:

- антенна (для РДУ1-3(ЗА) – круглый волновод);
- волноводный тракт;
- модуль сверхвысокой частоты (СВЧ-модуль);
- модуль процессора;
- модуль интерфейса.

5.1.1 Антенна обеспечивает направленность излучения с целью улучшения сигнала и повышения чувствительности устройства за счет уменьшения помех, связанных с отражением сигнала от мешающих объектов и от стенок резервуара. Датчики РДУ1-0(0А, 1, 1А, 2, 2А) поставляются в исполнениях с антенной:

- параболической;
- диэлектрической;
- рупорной.

Параболическая антенна применяется там, где необходимо обеспечить высокую точность измерений при наличии близких, мешающих прохождению сигнала, объектов (мешалок и пр.). Рупорная и диэлектрическая антенна применяются там, где ограничены габариты установочного фланца, а также при поверхностном бурлении жидкости.

5.1.2 Датчики РДУ1-3(ЗА) поставляются с волноводом (разборная труба диаметром 30 мм, каждая секция длиной до 4 м с возможностью наращивания с помощью резьбового соединения через трубу УНКР.723111.027(-01) при установке на резервуаре до 15 м.

Датчики РДУ1-3(ЗА) применяются там, где необходимо обеспечить высокую точность измерений в резервуарах любой формы и успокоительных трубах, при этом расстояние до рядом расположенных объектов не имеет значения.

5.1.3 Волноводный тракт осуществляет развязку излученного и принятого антенной сигналов.

5.1.4 СВЧ-модуль формирует зондирующий частотно-модулированный СВЧ-сигнал, принимает и усиливает отраженный сигнал, выделяет разностный сигнал дальномерной частоты. Для дальнейшей обработки сигнал поступает на модуль процессора. Частота зондирующего сигнала от 9 до 10 ГГц. Большой динамический диапазон СВЧ-модуля обеспечивает стабильную работу датчика при работе с различными продуктами и при различном состоянии поверхности жидкости.

5.1.5 Модуль процессора выполняет следующие функции:

- аналогово-цифровое преобразование сигнала дальномерной частоты, полученного от СВЧ-модуля;
- автоматическое регулирование уровня сигнала дальномерной частоты;
- адаптивную цифровую фильтрацию сигнала с целью подавления помех;
- вычисление дальности;
- формирование сигнала управления СВЧ-генератором;
- обмен информацией с модулем интерфейса.

5.1.6 Модулирующая функция (функция управления СВЧ-генератором) имеет специальный вид, который непрерывно корректируется в зависимости от изменений характеристик СВЧ-генератора, связанных с изменением температуры внешней среды, старением, изменением питающих напряжений и пр.

5.2 Конструктивно датчик состоит из электронного блока, волноводной части, совмещенной с юстировочным устройством (датчики РДУ1-3(ЗА) не имеют юстировочного устройства), и антенны (волновода). Внешний вид, габаритные и установочные размеры датчика приведены в приложении В.

5.2.1 Электронный блок выполнен в металлическом корпусе 180x101x180 мм. На внешней стороне блок имеет ввод под кабель связи и питания. Боковая крышка выполнена съемной для доступа к электронной части (необходимо при проведении регулировок датчика). На внутренней стороне крышки имеется шильдик со схемой расположения основных компонентов.

5.2.2 Антенна датчиков РДУ1-0(0А, 1, 1А, 2, 2А) (см. рисунок 1) располагается внутри резервуара. Установка антенны производится после крепления волноводной части датчика к фланцу резервуара. Антенна прикручивается к волноводной части.

Не допускается загрязнение волноводных окон антенны и волноводной части. Для установки оси излучения антенны перпендикулярно плоскости измеряемой поверхности служит юстировочное устройство, конструктивно расположенное на волноводной части.

5.2.3 Волноводная часть датчика РДУ1-0(0А, 1, 1А, 2, 2А) передает СВЧ-мощность от электронного блока к антенне и служит для крепления датчика к подготовленному фланцу (крышке люка) резервуара. Крепление осуществляется четырьмя болтами М12. При необходимости допускается устанавливать уплотняющую прокладку (толщиной не более 3 мм, имеющую отверстие для установки антенны) между фланцем волноводной части датчика и фланцем резервуара. Рекомендуемый вариант посадочного места резервуара для крепления датчика приведен на рисунке 2.



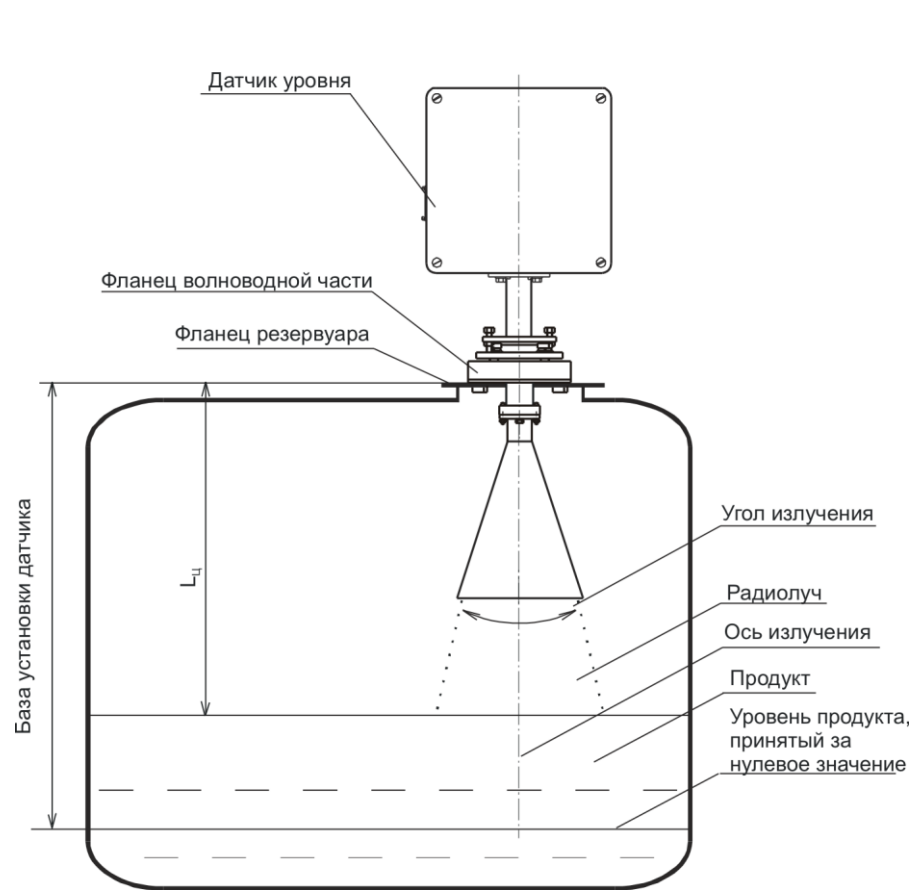


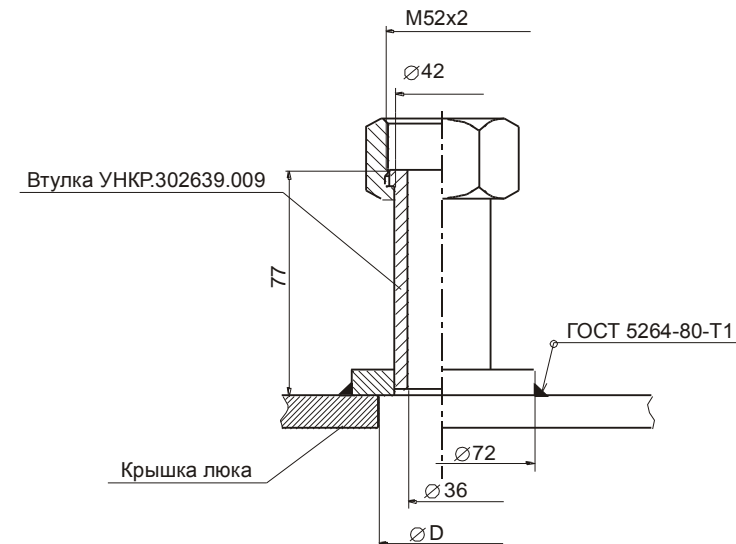
Рисунок 1 – Внешний вид датчика РДУ1-0(0А, 1, 1А, 2, 2А) на резервуаре

5.2.4 Рекомендуемый вариант установки посадочного места датчиков РДУ1-3(3А) на емкости показан на рисунке 3. Отклонение втулки от горизонтали не более  $0,3^\circ$  в любой из плоскостей, отклонение волновода от вертикали не более  $0,3^\circ$  в любой из плоскостей. Допускается использование других вариантов установки датчиков по согласованию с предприятием-изготовителем.

5.2.5 Волновод датчиков РДУ1-3(3А) располагается внутри резервуара. Сборка секций волновода производится с помощью труб УНКР.723111.027(-01) (для резервуаров до 4 м поставляется одна секция). На конце нижней секции расположена нагрузка УНКР.434857.008. Секции волновода плотно скручиваются. Максимальный поперечный размер волновода 35,9 мм при использовании нагрузки УНКР.434857.008, без нагрузки – 34 мм.



Рисунок 2 – Рекомендуемый вариант посадочного места датчиков РДУ1-0(0А, 1, 1А, 2, 2А) на резервуаре



Примечание – Диаметр отверстия в крышке люка D должен быть в интервале от 38 до 55 мм.

Рисунок 3 - Рекомендуемый вариант посадочного места датчиков РДУ1-3(3А) на резервуаре

5.3 Блоки представляют собой устройства, построенные на микроконтроллерах семейства PICmicro фирмы Microchip Technology Inc. и выполняющие функции вторичных преобразователей по отношению к датчику.

Блоки устанавливаются в операторных и предназначены для обеспечения информационного обмена и искробезопасного питания датчиков, установленных в взрывоопасной зоне.

5.4 Каждый из блоков имеет в своем составе:

- ячейку коммутации (ЯК2А-1 для БИИ2 и ЯК7 для БТВИ2), обеспечивающую физическое соединение и взаимодействие остальных узлов блока и подключение электрических цепей внешних устройств;

- ячейку искрозащиты (ЯИЗ11), в задачи которой входит обеспечение искробезопасного питания датчика, а также реализация гальванически изолированных цепей асинхронной последовательной связи с датчиком.

Отличием БТВИ2 и БИИ2 между собой является наличие в их составе узлов:

- для БТВИ2 – это ячейка токового выхода (ЯТВ4), представляющая собой преобразователь “код–ток” и предназначенная для вывода на внешние устройства с токовым входом значения измеренной датчиком дальности в виде токового сигнала, 0 % и 100 % шкалы которого соответствуют 4 мА и 20 мА;

- для БИИ2 – это ячейка связи (ЯС), основной задачей которой является преобразование цифровых сигналов ячейки коммутации в гальванически изолированные уровни последовательного асинхронного интерфейса RS-485 и, с помощью внутреннего микроконтроллера, реализация логического протокола Modbus RTU.

5.5 Формат представления данных для цифровых выходов (комплект РДУ1-0(0А, 1, 1А, 2, 2А, 3, 3А)-RS и величина выходного токового сигнала (комплект РДУ1-0(0А, 1, 1А, 2, 2А, 3, 3А)-ТВ) имеют относительный характер и привязаны к значениям 0 % и 100 % диапазонов изменений уровня.

Результат измерений уровнемера в цифровом виде заключен в 16-разрядном слове, где 0 % соответствует код 0, а 100 % - код 65535. В общем виде текущее значение дальности может быть вычислено по формуле

$$L_{ц} = 15 - 14,5 \cdot \text{Data}/65535, \quad (2)$$

где  $L_{ц}$  - измеряемое значение дальности от установочного фланца, м;  
Data - код цифрового выхода уровнемера.

5.6 Результат измерений дальности, выраженный в виде величины токового сигнала, может быть вычислен как

$$L_{ц} = 0,5 + 14,5 \cdot (I_{0,5} - I)/(I_{0,5} - I_{15}), \quad (3)$$

где  $I$  - значение выходного тока БТВИ2, мА;  
 $I_{15}$  и  $I_{0,5}$  - значения тока, соответствующие дальностям 15 м (4 мА) и 0,5 м (20 мА) измеряемого диапазона.

5.7 В резервуарах с газовой средой, отличной от воздуха, дальность до продукта необходимо скорректировать по формуле

$$L = L_{ц} \cdot K, \quad (4)$$

где  $L$  – скорректированная дальность до продукта, мм;

$K$  – коэффициент коррекции, вычисляется по формуле

$$K = 1 / [1 + (\epsilon_r - 1,00059) \cdot 273 \cdot p / (T + 253)]^{1/2}, \quad (5)$$

где  $\epsilon_r$  – относительная диэлектрическая постоянная газа над поверхностью продукта при давлении одна атмосфера и температуре 20 °С, (например, для воздуха  $\epsilon_r = 1,00059$ );

$p$  – давление газа над поверхностью продукта, атм;

$T$  – температура газа над поверхностью продукта, °С.

Коэффициент  $K$  может уточняться по экспериментальным данным.

5.8 Блоки выполнены в пластмассовых корпусах. Ячейки блоков представляют собой печатные платы с разъемами. Разъемы ЯК7 (для БТВИ2) и ЯК2А-1 (для БИИ2) состыковываются с разъемами ЯИЗ11 и ЯТВ4 (комплект уровнемеров радиоволновых РДУ1-0(0А, 1, 1А, 2, 2А, 3, 3А)-ТВ, либо ЯС (комплект уровнемеров радиоволновых РДУ1-0(0А, 1, 1А, 2, 2А, 3, 3А)-RS. Образованный блок вставляется в корпус по его направляющим. Передняя часть блока закрывается крышкой до щелчка. На крышке размещен декоративный шильдик. Крышка имеет окна для подключения входных и выходных цепей блоков через клеммные соединители.

Установка блоков производится на монтажный рельс EN 50 022-35x7,5 Phoenix Contact GmbH & Co., для чего на задней стороне корпуса имеется соответствующий узел крепления.

## 6 ОБЕСПЕЧЕНИЕ ВЗРЫВОЗАЩИЩЕННОСТИ УРОВНЕМЕРОВ

6.1 Обеспечение взрывозащищенности уровнемеров достигается ограничением токов и напряжений в их электрических цепях до искробезопасных значений.

6.2 Обеспечение взрывозащищенности датчиков

6.2.1 Ограничение токов и напряжений датчиков обеспечивается путем использования в комплекте блоков, имеющих вид взрывозащиты “Искробезопасная электрическая цепь”, уровень взрывозащиты “Особовзрывобезопасный” для взрывоопасных смесей категории IIB и параметры искробезопасных выходов  $U_0 \leq 14,3$  В,  $I_0 \leq 360$  мА.

6.2.2 Суммарная величина емкости и индуктивности радиоэлементов, установленных на электрических платах в датчике, не превышает искробезопасных, при заданных  $U_0 = 14,3$  В и  $I_0 = 360$  мА, значений  $C_{\Sigma} \leq 1,6$  мкФ и  $L_{\Sigma} \leq 0,1$  мГн.

6.2.3 Температура наружных поверхностей оболочек датчика в наиболее нагретых местах при нормальных режимах работы изделия не превышает требований ГОСТ Р 51330.0 для электрооборудования температурных групп Т3, Т4, Т5.

6.2.4 Для изготовления корпуса датчика применяется алюминиевый сплав, содержащий не более 0,85 % Mg.

6.3 При эксплуатации датчиков должны быть приняты меры по предотвращению условий образования зарядов статического электричества на диэлектрической антенне и на защитном кожухе антенны (запрещается протирка, обдув сухим воздухом и т.д.) во взрывоопасной зоне.

#### 6.4 Обеспечение взрывозащищенности блоков

6.4.1 Обеспечение искробезопасности датчика достигается ограничением соответствующих токов и напряжений до искробезопасных значений. Искрозащитные элементы имеют маркировку и размещены с выполнением требований ГОСТ Р 51330.10.

6.4.2 Задачу ограничения выходных токов и напряжений блоков до искробезопасных значений решают соответствующие узлы ЯИЗ11, ЯК7 для БТВИ2 и ЯК2А-1 для БИИ2, ЯТВ4 в блоке БТВИ2 и ЯС в блоке БИИ2.

6.4.3 Входные цепи от внешнего источника питания снабжены в ЯК2А-1 и ЯК7 токовой защитой – плавкими предохранителями, а в ЯИЗ11 – ограничителями напряжений на уровне +27 В.

6.4.4 Питание датчика вырабатывается в ЯИЗ11 преобразователем напряжения, изоляция которого выдерживает постоянное напряжение 3000 В. Питание на датчик поступает через барьер токовый БТ18, обеспечивающий напряжение холостого хода не более +14,3 В и ток короткого замыкания не более 360 мА. Пути утечки и электрические зазоры искробезопасных цепей питания датчика относительно их искроопасных участков соответствуют ГОСТ Р 51330.10 с учетом применения заливочного компаунда в барьере током БТ18.

6.4.5 Обеспечение защиты токового выхода БТВИ2 от попадания на него повышенного напряжения достигается использованием в ячейке ЯТВ4 узла защиты от перенапряжения, ограничивающего напряжение на уровне +27 В и ток до 0,1 А.

Защиту блока БИИ2 по цепям интерфейса RS-485 осуществляют ограничители напряжения в диапазоне от минус 10 до +15 В и плавкие предохранители на 0,25 А, размещенные на ЯС.

### 7 МАРКИРОВКА И ПЛОМБИРОВАНИЕ

7.1 На шильдике, прикрепленном к корпусу датчика, нанесены следующие знаки и надписи:

- товарный знак предприятия-изготовителя;
- знак сертификации;
- тип датчика

(надпись “Датчик уровня радиоволновый РДУ1-NA-YY-ZZ,ZZ-OM1,5<sup>\*\*\*</sup>”), где N равен 0, 1, 2 или 3;

A – характеристика исполнения, для установки на объектах в зонах класса 0, 1 и 2 (см. приложение А);

YY – исполнения датчиков РДУ1-0, РДУ1-0А и РДУ1-3, РДУ1-3А (см. приложение А),

ZZ,ZZ – длина волновода датчиков РДУ1-3(3А) в метрах;

- диапазон рабочих температур (надпись “-45 °C ≤ t<sub>a</sub> ≤ +85 °C”);
- степень защиты по ГОСТ 14254;

– маркировка взрывозащиты “1ExibIIBT3/T4/T5 X” для датчиков РДУ1-0(1, 2, 3) и “0ExiaIIBT3/T4/T5 X” для датчиков РДУ1-0А(1А, 2А, 3А);

- год выпуска;
- порядковый номер датчика по системе нумерации предприятия.

7.2 На внутренней стороне крышки датчика прикреплен шильдик со схемой расположения основных компонентов.

7.3 Платы датчиков пломбируются пломбами предприятия-изготовителя при изготовлении после установки в корпус.

К антеннам датчиков РДУ1-0(0А) при использовании кожухов защитных и антеннам датчиков РДУ1-2(2А) должна быть прикреплена бирка с надписью “ПРЕДУПРЕЖДЕНИЕ - ОПАСНОСТЬ ПОТЕНЦИАЛЬНОГО ЭЛЕКТРОСТАТИЧЕСКОГО ЗАРЯДА, СМ. ИНСТРУКЦИИ”.

7.4 Датчик пломбируется пломбой заказчика после установки на объекте.

7.5 На шильдике, прикрепленном к крышке БИИ2, нанесены следующие знаки и надписи:

- товарный знак предприятия-изготовителя;
- знак сертификации;
- знак утверждения типа средств измерений;
- тип блока (надпись “Блок интерфейса искробезопасный БИИ2”);
- степень защиты по ГОСТ 14254;
- маркировка взрывозащиты “[Exia]IIB”;
- год выпуска;
- порядковый номер по системе нумерации предприятия;
- параметры питания (надписи “Питание U<sub>m</sub> ≤ 250 В”, “0 В”, “+24 В”);
- маркировка светодиодов (надписи “Работа”, “Питание”, “Прием”, “Передача”);

– обозначение и цоколевка контактов для ЭВМ верхнего уровня (надпись “Изолированный RS-485 (протокол Modbus RTU)”);

– обозначение и цоколевка контактов для подключения датчика (надпись “Датчик. Искробезопасная цепь. U<sub>0</sub> ≤ 14,3 В; I<sub>0</sub> ≤ 0,36 А; L<sub>0</sub> ≤ 1,5 мН; C<sub>0</sub> ≤ 1,7 мФ; R<sub>КАБ</sub> ≤ 6 Ω; L<sub>КАБ</sub> ≤ 1,4 мН; C<sub>КАБ</sub> ≤ 0,1 мФ; +1 °C ≤ t<sub>a</sub> ≤ +35 °C”).

7.6 На шильдике, прикрепленном к крышке БТВИ2, нанесены следующие знаки и надписи:

- товарный знак предприятия-изготовителя;
- знак сертификации;
- знак утверждения типа средств измерений;
- название блока (надпись “Блок токового выхода искробезопасный БТВИ2”);

– степень защиты по ГОСТ 14254;

– маркировка взрывозащиты “[Exia]IIB”;

– год выпуска;

– порядковый номер по системе нумерации предприятия;

– параметры питания (надписи “Питание U<sub>m</sub> ≤ 250 В”, “0 В”, “+24 В”);

– маркировка светодиодов (надписи “Работа”, “Питание”);

– обозначение и цоколевка контактов токового выхода (надписи “Уровень”, “Токовый выход 4...20 мА”);

– обозначение и цоколевка контактов для подключения датчика (надпись “Датчик. Искробезопасная цепь. U<sub>0</sub> ≤ 14,3 В; I<sub>0</sub> ≤ 0,36 А; L<sub>0</sub> ≤ 1,5 мН; C<sub>0</sub> ≤ 1,7 мФ; R<sub>КАБ</sub> ≤ 6 Ω; L<sub>КАБ</sub> ≤ 1,4 мН; C<sub>КАБ</sub> ≤ 0,1 мФ; +1 °C ≤ t<sub>a</sub> ≤ +35 °C”).

7.7 Блоки пломбируются предприятием-изготовителем пломбой бумажной по ГОСТ 18677. В случае изменения начальных настроек пломбировку блоков осуществляет потребитель.

## ИСПОЛЬЗОВАНИЕ ПО НАЗНАЧЕНИЮ

### 8 ОБЩИЕ УКАЗАНИЯ ПО ЭКСПЛУАТАЦИИ

8.1 На всех стадиях эксплуатации руководствуйтесь правилами и указаниями, помещенными в соответствующих разделах данного документа.

8.2 Перед началом эксплуатации провести внешний осмотр уровнемера, для чего проверить:

- сохранность пломбировки;
- отсутствие механических повреждений на корпусе по причине некачественной упаковки или неправильной транспортировки;
- комплектность уровнемера согласно разделу данного документа “Состав”;
- состояние лакокрасочных, защитных и гальванических покрытий;
- отсутствие отсоединяющихся или слабо закрепленных элементов внутри датчика и блока (определите на слух при наклонах).

8.3 В случае большой разности температур хранения и эксплуатации, полученных со склада, уровнемеры перед включением выдерживаются в климатических условиях эксплуатации не менее четырех часов.

8.4 После длительного хранения или транспортирования в условиях повышенной влажности уровнемеры выдерживаются в нормальных условиях не менее восьми часов.

8.5 Установка уровнемеров

**Запрещается открывать крышку датчика при выпадении атмосферных осадков.**

8.5.1 Установка датчиков осуществлять в соответствии с указаниями раздела “Подготовка к работе и порядок работы”.

8.5.2 Блоки устанавливаются в операторных и предназначены для обеспечения информационного обмена и питания датчиков, установленных во взрывоопасной зоне. В месте установки блоков уровнемеров необходимо наличие постоянного напряжения  $+24 \text{ В} \pm 10 \%$ . Установка блоков производится на монтажный рельс EN 50 022-35x7,5 Phoenix Contact GmbH & Co., для чего на задней стороне корпуса имеется соответствующий узел крепления.

8.6 До включения уровнемеров ознакомьтесь с разделами “Указание мер безопасности” и “Подготовка к работе и порядок работы”.

**Запрещается производить сварочные работы на расстоянии менее 20 метров от датчиков или подключенных кабелей связи к ним.**

### 9 УКАЗАНИЕ МЕР БЕЗОПАСНОСТИ

9.1 К монтажу (демонтажу), эксплуатации, техническому обслуживанию и ремонту уровнемеров должны допускаться лица, изучившие руководство по эксплуатации и прошедшие инструктаж по технике безопасности при работе с электротехническими установками и радиоэлектронной аппаратурой.

9.2 Все виды монтажа и демонтажа уровнемеров производить только при отключенном напряжении питания.

9.3 Не допускается эксплуатация уровнемеров при незакрепленных кабелях связи и питания.

9.4 В связи с наличием слабого СВЧ-излучения (мощность излучения не более 1 мВт) не рекомендуется попадания частей тела человека в область излучения при включенном датчике.

### 10 ОБЕСПЕЧЕНИЕ ВЗРЫВОЗАЩИЩЕННОСТИ ПРИ МОНТАЖЕ УРОВНЕМЕРОВ

10.1 При монтаже уровнемеров необходимо руководствоваться:

- “Инструкцией по монтажу электрооборудования, силовых и осветительных сетей взрывоопасных зон ВСН332-74/ММСС СССР”;
- “Правилами устройства электроустановок” (ПУЭ, шестое издание);
- настоящего документа и другими руководящими материалами (если имеются).

10.2 Перед монтажом уровнемеры должны быть осмотрены. При этом необходимо обратить внимание на следующее:

- маркировку взрывозащиты;
- отсутствие механических повреждений уровнемеров;
- наличие всех крепежных элементов.

10.3 Датчики должны быть подключены к заземленной металлической конструкции. Заземление осуществляется через болт защитного заземления датчика. Место заземления должно быть защищено от окисления смазкой.

10.4 По окончании монтажа должно быть проверено сопротивление заземляющего устройства, которое должно быть не более 4 Ом.

10.5 Питание уровнемеров должно осуществляться от внешнего гальванически изолированного от силовой цепи стабилизированного источника питания постоянного тока (напряжение  $+24 \text{ В} \pm 10 \%$ ).

10.6 Снимающиеся при монтаже крышки и другие детали должны быть установлены на своих местах, при этом следует обратить внимание на затяжку элементов крепления крышек и сальниковых вводов, а также соединительных кабелей.

### 11 ПОДГОТОВКА К РАБОТЕ И ПОРЯДОК РАБОТЫ

11.1 В связи с тем, что датчик фактически измеряет дальность до поверхности продукта, перед началом работы необходимо вычислить базу (высоту) установки датчика (см. рисунок 1).

Под базой установки датчик понимается расстояние от высоты установки датчика (нижней части фланца датчиков РДУ1-0(0А, 1, 1А, 2, 2А) или нижней плоскости штанги корпуса датчиков РДУ1-3(3А) на резервуаре до поверхности, принятой за нулевое значение уровня (минимальное значение уровня продукта).

Уровень до продукта вычисляется как разность между значением базы и дальностью до поверхности продукта.

11.2 Установка датчиков РДУ1-0(0А, 1, 1А, 2, 2А, 3, 3А) проводить в следующем порядке:

11.2.1 Установите датчик РДУ1-0(0А, 1, 1А, 2, 2А) на подготовленный фланец (крышку люка) резервуара или изолирующего окна из комплекта поставки. Правильное расположение датчика на резервуаре относительно мешающих элементов показано в приложении D. Отклонение фланца от горизонта не более  $5^\circ$  в любой из плоскостей.

Крепление датчика осуществляется четырьмя болтами (шпильками) М12. При необходимости допускается устанавливать уплотняющую прокладку (толщиной не более 3 мм, имеющую отверстие для установки антенны) между фланцем волноводной части датчика и фланцем резервуара.

Рекомендуемый вариант посадочного места резервуара для крепления датчика приведен на рисунке 2.

11.2.2 Минимальное расстояние от оси излучения до внутренней стенки резервуара и иных, мешающих прохождению луча, объектов (лестниц, мешалок и прочее) приведено в таблице 5 (кроме датчика РДУ1-3(3А)). Установите и закрепите антенну (при необходимости через волноводные удлинители из комплекта поставки). Установите при необходимости на антенну защитный кожух из комплекта поставки. Подключите кабель связи датчика в соответствии с приложением Е.

Таблица 5

Тип датчика и его антенны	Расстояние до поверхности продукта, м		
	5	10	15
	Минимальное расстояние от оси излучения до мешающего объекта, м		
РДУ1-0-0, РДУ1-0А-0	0,90	1,80	2,70
РДУ1-0-1, РДУ1-0А-1	1,80	3,60	5,40
РДУ1-1, РДУ1-1А	0,45	0,90	1,35
РДУ1-2, РДУ1-2А	1,13	2,25	3,38

Примечание – По согласованию с предприятием-изготовителем и при участии его сертифицированных специалистов допускается производить установку при меньших расстояниях до мешающих объектов с проведением специальной процедуры калибровки и настройки (согласно инструкции по наладке УНКР.407629.001 И15), а также при помощи установки отражающих пластин, расположенных под углом 18-25°, как указано в приложении F.

11.2.3 Порядок сборки датчика РДУ1-3(3А) следующий:

Плавнo опустите в нижнюю трубу поз. 13 волновода поплавков поз. 5 (если он есть в комплекте уровнемера) металлизированным торцом вверх (см. рис. В.1 лист 2 приложения В).

Расположите прокладку алюминиевую поз. 6 из комплекта волновода на втулке поз. 2, предварительно установленной на резервуаре.

Навинтите на верхнюю часть нижней трубы поз. 13 волновода трубу поз. 11 (муфту стопорную), а затем трубу поз. 4 (муфту соединительную).

Если волновод имеет более одной секции, в отверстие у верхней части секции вставьте засов УНКР.743654.001 из комплекта уровнемера. В самую верхнюю секцию волновода (на нее накручивается рупор поз. 12) засов УНКР.743654.001 не вставляйте.

Удерживая в руках, опустите в резервуар нижнюю трубу поз. 13 волновода через втулку поз. 2.

Если волновод имеет более одной секции, прикрутите к нижней трубе поз. 13 волновода другую трубу поз. 3, ввернув ее в трубу поз. 4. Трубы волновода необходимо скручивать до упора по часовой стрелке, при этом нижнюю секцию волновода удерживайте за засов УНКР.743654.001.

Далее застопорите соединение секций трубой поз. 11, закрутив ее до упора вверх. На верхней секции волновода закрепите зажим УНКР.304287.001 из комплекта уровнемера. Вытащите засов УНКР.743654.001 из отверстия в секции волновода.

Затем таким же способом прикрутите, к уже скрученным секциям волновода, оставшиеся секции волновода (если они есть), постепенно опуская их в резервуар, при этом зажим УНКР.304287.001 постепенно перемещайте вверх по секции волновода.

Опустите собранный волновод так, чтобы рупор поз. 12 волновода лег на втулку поз. 2, перед этим снимите зажим УНКР.304287.001 с волновода.

Расположите кольцо резиновое поз. 8 на рупоре поз. 12.

Для резервуаров с давлением, между волноводом и корпусом датчика поз. 16 расположите герметизирующую заслонку (заслонки) стеклотекстолитовую поз. 7. Заслонка должна быть расположена без перекосов на кольце резинового поз. 8. На заслонке поз. 7 расположите проставку поз. 10 из комплекта уровнемера (при поставке датчика проставка поз. 10 прикручена к корпусу датчика поз. 16). При установке датчика проставку отсоединять от корпуса датчика не нужно. Прикрутите проставку поз. 10 к волноводу, удерживая ее ключом гаечным типа КГД 22, гайкой накидной поз. 1.

Для резервуаров без давления установите корпус датчика поз. 16 на кольцо резиновое поз. 8 и прикрутите его гайкой накидной поз. 1.

Примечания

1 На верхний конец каждой секции волновода датчика РДУ1-3(3А) накручены труба поз. 4 (муфта соединительная) и труба поз. 11 (муфта стопорная) (труба поз. 4 длиннее трубы поз. 11).

2 В комплект волновода входят трубы поз. 3 волновода – до трех штук (количество определяется при заказе), и поз. 13 – одна штука. Трубы поз. 3 имеют длину 4 м, с одной стороны этой трубы длина резьбы 35 мм (верх трубы), а с другой – 15 мм (низ трубы). Труба поз. 13 имеет длину от 1 до 4 м, с одной стороны этой трубы длина резьбы 35 мм (верх трубы), а с другой – резьбы нет (низ трубы). Нагрузка поз. 9 устанавливается только на трубе поз. 13 волновода.

3 Отклонение втулки поз. 2 от горизонтали не более 0,3° в любой из плоскостей, отклонение волновода от вертикали не более 0,3° в любой из плоскостей. Вертикальность установки должна обеспечиваться посадочным местом, подготовленным потребителем.

4 Для демонтажа нагрузки поз. 9 отогните ушки скобы поз. 14, чтобы они вышли из отверстий в трубе поз. 13 волновода, затем извлеките нагрузку поз. 9 из трубы поз. 13. Винт поз. 15 не вывинчивать.

5 Для удобства монтажа (демонтажа) на поверхности рупора поз. 12 и проставки поз. 10 предусмотрены лыски под ключ гаечный типа КГД 22, на трубах поз. 11 и поз. 4 – под ключ гаечный типа КГД 32.

6 При демонтаже корпуса датчика поз. 16 с резервуара с давлением, без его разгерметизации, необходимо отвинтить гайку накидную поз. 17, принадлежащую проставке поз. 10 и отсоединить корпус датчика поз. 16 от проставки поз. 10.

7 Для предотвращения падения секции (секций) волновода в резервуар при монтаже датчика используется зажим УНКР.304287.001 и засов УНКР.743654.001 из комплекта уровнемера.

11.2.4 Выполнить заземление корпуса датчика РДУ1-0(0А, 1, 1А, 2, 2А, 3, 3А), для чего корпус датчика через болт защитного заземления подключить к заземленной металлической конструкции гибкой кабельной перемычкой. Места соединений защитить смазкой. По окончании монтажа должно быть проверено сопротивление заземляющего устройства, которое должно быть не более 4 Ом.

11.2.5 Подключите кабель связи и подайте питающее напряжение на блок. Взрывобезопасным мультиметром измерить питающее напряжение на плате модуля МИ2 (схема расположения основных компонентов приведена на шильдике на внутренней стороне крышки датчика). Напряжение питания датчика должно быть  $U_p \geq 10$  В.

11.3 Выполните юстировку датчика РДУ1-0(0А, 1, 1А, 2, 2А):

11.3.1 Установите секциями выключателя на модуле МП8 в соответствии с таблицей 6 режим "ЮСТИРОВКА-1".

11.3.2 Юстировка датчика производится с целью установления оси излучения перпендикулярно поверхности продукта. Перед началом юстировки необходимо ослабить юстировочные винты.

11.3.3 Отклоняя датчик от вертикали, установите при помощи пузырькового уровня или отвеса волноводную часть датчика перпендикулярно плоскости горизонта с точностью не хуже  $\pm 0,5^\circ$ .

11.3.4 Подключите взрывобезопасный вольтметр постоянного напряжения между контрольными точками 1 (GND/A) и 7 (DAC1) платы МП8, при этом секция номер 6 выключателя S1 платы МП8 должна находиться в положении "OFF". Если секция номер 6 выключателя S1 платы МП8 находится в положении "ON", то выводимое постоянное напряжение соответствует дальности до продукта в масштабе 20 мм/мВ (погрешность вывода  $\pm 250$  мм).

Таблица 6

Режим	Состояние секций					Состояние светодиода	Примечание
	секция 1	секция 2	секция 3	секция 4	секция 6		
ЮСТИРОВКА-0	"OFF"	"OFF"	"ON"	"ON"	X	включен	секцию 5 установить в положение "ON" для продуктов с диэлектрической проницаемостью более девяти
ЮСТИРОВКА-1	"OFF"	"OFF"	"ON"	"OFF"	"ON"-дальность "OFF"-амплитуда	мигает с частотой 2,5 Гц	
ИЗМЕРЕНИЕ	"ON"	"ON"			X	мигает с частотой 1,3 Гц	

Примечания

1 Секция 4 в режиме ИЗМЕРЕНИЕ устанавливается в положение "ON" при сильном волнении продукта (при этом скорость изменения уровня продукта не должна быть более 0,01 м/с).

2 Изменение положений других секций выключателя на датчике **не допускается!**

11.3.5 Медленно вращая пары противоположно расположенных юстировочных винтов (при затягивании одного винта ослаблять другой) добейтесь максимального значения постоянного напряжения по показаниям вольтметра.

11.3.6 При значении постоянного напряжения более 1,6 В установите секциями выключателя на модуле МП8 в соответствии с таблицей 6 режим "ЮСТИРОВКА-0". Подключите взрывобезопасный вольтметр переменного напряжения с полосой пропускания не менее 10 кГц между контрольными точками 1 (GND/A) и 2 (Fцк) платы МП8. Установите на вольтметре предел измерений 1 В. Повторите п. 11.3.5.

11.3.7 Зафиксируйте юстировочные винты.

Примечание – Юстировку датчика рекомендуется проводить при минимальном измеряемом уровне (максимальной дальности) продукта, но не менее 1 м, и отсутствии волнения на его поверхности.

11.3.8 Установите секциями выключателя на модуле МП8 в соответствии с таблицей 6 режим "ИЗМЕРЕНИЕ". Через 30 с светодиод должен мигать с частотой 1,3 Гц.

11.3.9 Установите на место боковую крышку и запломбируйте датчик.

11.4 На печатной плате ЯК2А-1, входящей в состав БИИ2 или ЯК7 в БТВИ2, расположен 8-секционный выключатель S1, позволяющий менять режимы работы блока. Перед включением датчика необходимо убедиться, что положение секций этого выключателя соответствуют выбранному режиму (назначение положений секций выключателя приведено в приложении G). Для доступа к выключателю следует снять верхнюю крышку с блока.

11.4.1 Секция номер семь выключателя S1 позволяет перевести блок в тестовый режим, когда в зависимости от положений секций номер три и четыре выходной сигнал блока должен соответствовать либо 10 %, либо 40 %, либо 60 %, либо 90 % величины своего диапазона. В этот режим можно переходить непосредственно из рабочего, не проводя каких-либо внешних отключений, что позволяет оперативно убедиться не только в работоспособности блока, но и для комплекта БТВИ2 установить факт ухода настроек канала преобразования "код-ток". В тестовом режиме обмен блока с датчиком прекращается (индикатор "Работа" гаснет).

11.4.2 В условиях повышенного уровня помех секция номер четыре выключателя S1 позволяет в рабочем режиме подключить к обработке результатов измерений процедуру цифровой фильтрации по текущим 32 значениям.

11.4.3 Секция номер пять выключателя S1 не используется (положение "OFF").

**Внимание: Запрещается изменять состояние неиспользуемых секций выключателей блоков!**

11.5 Если используется комплект РДУ1-RS, то необходимо произвести настройку ЯС. Для этого снимите верхнюю крышку блока БИИ2, аккуратно извлеките блок, образованный соединенными платами ячеек ЯИ311, ЯК2А-1 и ЯС.

11.5.1 Если уровень является наиболее удаленным в сети, построенной на основе интерфейса RS-485, на плате ЯС необходимо установить терминальный резистор, согласующий сопротивление соединительного кабеля (резистор R16 в соответствии с маркировкой на плате).

Номинальное сопротивление резистора зависит от сопротивления соединительного кабеля и обычно составляет от 100 до 200 Ом.

11.5.2 Далее необходимо установить скорость передачи, наличие или отсутствие контроля по четности и его вид, а также адрес уровнемера по протоколу Modbus RTU.

Наличие и вид контроля по четности устанавливается с помощью первой и второй секций переключателя S1, расположенного на плате ЯС (секции нумеруются слева направо).

Назначение первой и второй секций переключателя S1 приведено в таблице 7. По умолчанию обе секции установлены в состояние "OFF".

Таблица 7

Номер секции	Назначение	Состояние секции "ON"	Состояние секции "OFF"
1	Наличие контроля	Контроль включен	Контроль выключен
2	Вид контроля	Контроль по нечетности	Контроль по четности

Скорость передачи информации между ЭВМ верхнего уровня и блоком устанавливается с помощью третьей и четвертой секций переключателя S1, расположенного на плате ЯС. По умолчанию скорость передачи установлена равной 2400 бит/с. Назначение третьей и четвертой секций переключателя S1 приведено в таблице 8.

Таблица 8

Состояние третьей секции	Состояние четвертой секции	Скорость передачи, бит/с
"OFF"	"OFF"	2400
"OFF"	"ON"	4800
"ON"	"OFF"	9600
"ON"	"ON"	19200

Адрес датчика по протоколу Modbus RTU задается с помощью секций с номерами от пятого по десятый переключателя S1, расположенного на плате ЯС.

Секции переключателя представляют собой разряды двоичного числа, значение которого является адресом датчика по протоколу Modbus RTU. По умолчанию адрес уровнемера установлен равным единице.

Пятая секция переключателя соответствует младшему разряду двоичного числа, десятая секция - старшему разряду.

Состояние секции "ON" задает единичное значение разряда двоичного числа, состояние секции "OFF" устанавливает нулевое значение разряда двоичного числа.

11.5.3 После задания параметров настройки интерфейса установите вынутый блок в корпус и опломбируйте его.

## 11.6 Связь БИИ2 с ЭВМ верхнего уровня

11.6.1 БИИ2 обменивается данными с ЭВМ по интерфейсу RS-485. Линия связи блока с ЭВМ трехпроводная (сигналы DATA+, DATA- и SGND).

БИИ2 обменивается информацией с ЭВМ в формате протокола Modbus RTU, разработанного фирмой Schneider Automation для поддержки своих контроллеров серии Modicon, и ставшего фактическим мировым стандартом.

Данный протокол определяет структуру сообщений, с помощью которых обмениваются различные блоки, соединенные в сеть на основе этого протокола,

описывает процедуры запроса информации, получения ответа, а также обработки возникающих ошибок.

В данном пункте приводятся сведения, содержащиеся в описании протокола Modbus RTU, и необходимые для изучения принципов построения обмена БИИ2 и ЭВМ.

Связь БИИ2 с ЭВМ осуществляется по технологии "ведущий-ведомый", при этом ЭВМ является *ведущим устройством*, а БИИ2 – *ведомым*.

Ведущий всегда начинает процедуру передачи (*запрос*). Ведомый БИИ2, получив запрос, анализирует его и формирует *ответ* или выполняет действия, указанные в запросе.

Одновременно с одним ведущим могут быть связаны несколько БИИ2, каждый из которых имеет свой собственный *адрес ведомого*. При этом связь БИИ2 с ЭВМ осуществляется по общей линии связи.

Адрес ведомого задается с помощью линейки механических переключателей (см. п. 11.5.2).

Ведущий может адресовать индивидуальный БИИ2, посылая в запросе адрес необходимого БИИ2, или проводить *широковещательный запрос*, одновременно адресуя все БИИ2.

Ведомые возвращают ответ для запросов, которые адресуют их индивидуально. При широковещательном запросе ни один из ведомых не отвечает ведущему.

Одновременно с ведущим может быть связано не более 32 БИИ2 (без наличия повторителей в сети, образованной блоками и ЭВМ), что обусловлено нагрузочной способностью выходных интерфейсных схем БИИ2.

### 11.6.2 Сообщения протокола Modbus RTU

#### 11.6.2.1 Структура сообщений

*Сообщение протокола Modbus RTU* – это информация, передаваемая от ведущего ведомому (запрос) или принимаемая ведущим от ведомого (ответ).

Структура запроса ведущего состоит из следующих полей:

- *адрес ведомого* (шесть двоичных разрядов, для рассматриваемого БИИ2 возможные адреса лежат в диапазоне от 0 до 63, причем нулевое значение адреса назначено для широковещательного запроса и не может быть использовано в качестве индивидуального адреса ведомого);

- *код функции* (один байт) – задает для адресуемого ведомого вид действий, которые должен выполнить ведомый;

- после кода функции в запросе может следовать *поле данных* (несколько байт), содержащее дополнительную информацию, необходимую ведомому для выполнения заданной в запросе функции;

- последним в запросе следует двухбайтное *поле кода проверки ошибок*, позволяющее отследить ведомому целостность (отсутствие ошибок) принятого запроса.

Структура ответа ведомого состоит из следующих полей:

- адрес ведомого, повторяющий адрес, выданный в запросе (один байт);

- код функции (один байт) – при нормальном ответе ведомого представляет собой перетрансляцию кода функции, принятого ведомым в запросе. В случае возникновения ошибочной ситуации код функции модифицируется для индикации факта возникновения ошибки;

- после кода функции в ответе выдается поле данных (несколько байт), содержащее при нормальном ответе информацию, запрошенную ведомым соответствующей функцией. В случае возникновения ошибочной ситуации в поле данных передается *код ошибки*;

– последним в ответе следует двухбайтное поле кода проверки ошибок, позволяющее отследить ведущему целостность принятого ответа.

#### 11.6.2.2 Описание режима RTU

В стандартном протоколе Modbus RTU используется два режима передачи:

- режим передачи ASCII (American Standard Code for Information Interchange – американский стандартный код для обмена информацией);
- режим передачи RTU (Remote Terminal Unit – удаленное терминальное оборудование).

БИИ2 использует режим передачи RTU, поэтому далее рассматриваются принципы осуществления передачи в этом режиме.

При использовании режима RTU каждый байт сообщения содержит две четырехбитные шестнадцатеричные цифры. Каждое сообщение должно передаваться в виде непрерывного потока.

Режим обмена информацией полудуплексный асинхронный. Формат символа:

– при наличии контроля паритета: один старт-бит, восемь информационных бит (две шестнадцатеричные цифры), бит контроля паритета (по четности или по нечетности), один стоп-бит;

– при отсутствии контроля паритета: один старт-бит, восемь информационных бит (две шестнадцатеричные цифры), два стоп-бита.

Информационные биты передаются начиная с младшего.

Скорость передачи данных и вид контроля паритета при работе с интерфейсом могут задаваться с помощью линейки механических переключателей (см. п. 11.5.2).

Каждое сообщение, передаваемое в протоколе Modbus RTU, помещается в кадр, который имеет определенные начальную и конечную точки. Это позволяет БИИ2 установить начало сообщения, декодировать адрес ведомого и определить, какой из БИИ2 адресуется (или все БИИ2 при широковещательном запросе), а также знать, когда сообщение завершается.

Перед началом сообщения в режиме RTU должна быть пауза длительностью не менее 4Т, где Т – время передачи одного символа. Первый принимаемый после паузы символ является адресом ведомого.

БИИ2 непрерывно отслеживают приемные линии, включая интервалы паузы. Когда будет принято первое поле сообщения (адрес ведомого), каждый БИИ2 проверяет, не является ли данный адрес установленным для БИИ2.

После передачи последнего символа в сообщении опять следует интервал паузы с временем не менее 4Т. По окончании этой паузы может быть начато новое сообщение.

Кадр сообщения должен передаваться непрерывным потоком. Если во время передачи кадра между символами возникает пауза длительностью более 2Т, принимающий БИИ2 считает, что сообщение окончено и начинает его обработку. Это приведет к возникновению ошибки контрольной суммы, так как поле кода проверки ошибок, рассчитанное БИИ2, будет не совпадать с принятым в сообщении.

Поле данных в сообщении содержит шестнадцатеричные числа в диапазоне от 0 до 0FFF. Поле данных, посылаемое в запросе ведущего, содержит дополнительную информацию, которая используется ведомым для того, чтобы выполнить действия, заданные кодом функции. Например, это могут быть адреса регистров или ключей, число управляемых функцией регистров и данные записи этих регистров.

Если при приеме сообщения не произошло ошибки, поле данных ответа содержит данные, запрошенные ведущим. При возникновении ошибки поле данных содержит код ошибки, по которому ведущий может принять решение о дальнейших действиях.

В некоторых сообщениях поле данных может отсутствовать (иметь нулевую длину). Например, если ведущий выдает запрос с кодом функции 07 (чтение статуса БИИ2), никакой дополнительной информации ведомому не требуется (поле кода функции однозначно задает действие, выполняемое по этому запросу ведомым).

Поле кода проверки ошибок в режиме RTU содержит двухбайтный код проверки ошибок. Этот код является результатом вычисления циклического избыточного кода или CRC-кода (CRC – Cyclical Redundancy Check) для всех байт сообщения. Вначале в сообщении передается младший байт CRC-кода, затем старший (то есть, старший байт CRC-кода является последним байтом сообщения).

#### 11.6.2.3 Методы проверки ошибок

При работе с протоколом Modbus RTU используются два метода проверки ошибок. Для каждого передаваемого символа может быть установлен контроль паритета (по четности или по нечетности). Для всего сообщения применяется контроль с помощью CRC-кода. Оба вида контроля генерируются ведущим и помещаются в сообщение до начала его передачи. Во время приема ведомый проверяет каждый принятый символ и все сообщение целиком.

Рассмотрим вначале контроль паритета.

Пользователь может настроить БИИ2 на выполнение проверки четности, проверки нечетности или отсутствие контроля паритета (см. п. 11.5.2).

При задании наличия контроля паритета (по четности или нечетности) в каждом байте передаваемых данных будет подсчитываться количество единиц. Бит паритета будет устанавливаться в 0 или 1 в зависимости от того, четное или нечетное число единичных бит присутствует в байте данных.

Например, пусть байт данных содержит следующие биты:

1100 0101

Общее число единичных бит в данном байте равно четырем. Если используется контроль по четности, бит паритета будет иметь нулевое значение, оставляя общее число единичных бит в байте четным (четыре). Если используется контроль по нечетности, бит паритета будет установлен в единицу, делая общее число единичных бит нечетным (пять).

При передаче сообщения бит паритета рассчитывается для каждого байта сообщения. Принимающий БИИ2 также подсчитывает число единичных бит в принимаемом байте (формирует бит паритета) и фиксирует ошибку при несопадении принятого бита паритета с рассчитанным.

Необходимо, чтобы все БИИ2, объединяющиеся в сеть, были настроены на использование одного и того же метода контроля паритета.

Контроль паритета может отследить только те ошибки, при которых одновременно искажается нечетное число бит. Например, если установлен контроль по нечетности и при приеме два бита принимают нулевое значение в байте, который изначально содержал три единичных бита, общее число единичных бит все еще остается нечетным, и бит паритета не изменяется (ошибка передачи не обнаруживается).



Если задано отсутствие контроля паритета, бит паритета не передается и контроль паритета не производится. В каждом символе вместо бита паритета передается дополнительный стоп-бит.

Для всего сообщения выполняется контроль ошибок на основе CRC-кода. Данный метод контроля не зависит от выбранного контроля паритета.

CRC-код является шестнадцатитбитным двоичным числом, формируемым ведущим и передаваемым в конце сообщения. Ведомый БИИ2 самостоятельно рассчитывает CRC-код и сравнивает полученное значение с принятым в сообщении. При несовпадении CRC-кодов фиксируется ошибка.

Расчет CRC-кода производится по следующему алгоритму:

1) Вычисление CRC-кода начинается с загрузки во все разряды 16-битного регистра (CRC-регистр) единиц (0FFFFH).

2) Выполняется операция “Исключающее ИЛИ” первого байта сообщения (адреса ведомого) с младшим байтом CRC-регистра и результат помещается в младший байт CRC-регистра.

3) Сдвиг CRC-регистра на один бит вправо (в сторону младшего бита) - при этом в старший бит регистра вдвигается ноль.

4) Проверка выдвинутого из регистра бита:

– если данный бит равен 0, повторяем шаг 3 (следующий сдвиг CRC-регистра);

– если выдвинутый бит равен 1, производится операция “Исключающее ИЛИ” содержимого CRC-регистра с полиномиальным значением 0A001H (1010000000000001B).

5) Повторяем шаги 3 и 4 до выполнения восьми сдвигов CRC-регистра. Когда сдвиги будут сделаны, полная обработка первого байта сообщения будет завершена.

6) Повторяем шаги 2...5 для следующего байта сообщения. Продолжаем до тех пор, пока все байты сообщения не будут обработаны. Окончательное содержание CRC-регистра является CRC-кодом.

7) В конце сообщения сначала передается младший байт CRC-кода, затем старший.

#### 11.6.2.4 Условие тайм-аута

Как было отмечено выше, начало сообщения определяется по паузе длительностью не менее 4Т, конец сообщения детектируется при наличии паузы между символами длительностью более 2Т.

Если ведомый обнаруживает паузу между символами более 2Т, он начинает обработку сообщения. При успешном завершении обработки сообщения и выполнения предписанных кодом функции действий, ведомый выдает ведущему ответ.

После выдачи сообщения (запроса) ведущий должен ожидать ответа. Выдача ответа ведомым начинается не ранее, чем через промежуток времени, равный 2Т (время на обнаружение ведомым конца сообщения и начало его обработки). Кроме того, ведомый должен начать выдачу ответа через интервал времени длительностью не более N. Если через время N ведущий не получает первого байта ответа, он считает, что произошел тайм-аут и фиксирует ошибку.

Длительность интервала N в блоке определяется соотношением  $N = 2T + 1$  мс.

Условие тайм-аута фиксируется ведущим в следующих ситуациях:

– установлены различные значения скоростей передачи данных в ведомом и ведущем;

– установлены различные значения контроля паритета в ведомом и ведущем;

– ведомый обнаружил в принятом символе ошибку паритета;

– ведущий выдает сообщение с адресом несуществующего ведомого;

– ведомый обнаружил несовпадение принятого и рассчитанного CRC-кодов;

– ведомый не начал выдачу ответа спустя время N.

При работе ведомый будет переключать свои выходные интерфейсные схемы на передачу только при успешной обработке принятого сообщения и готовности выдать ответ, но не ранее, чем спустя время 2Т после приема последнего байта сообщения.

#### 11.6.3 Поддерживаемые БИИ2 функции протокола Modbus RTU

Список поддерживаемых БИИ2 функций протокола Modbus RTU представлен в таблице 9 (коды функций представлены в виде десятичных чисел). Далее в разделе подробно рассматриваются структуры запросов, ответов и действия, выполняемые блоком для каждой функции.

Таблица 9

Код функции	Название функции
04	Чтение регистров данных БИИ2
07	Чтение статуса БИИ2
08	Диагностика линии связи

##### 11.6.3.1 Функция 04 – чтение регистров данных БИИ2

Данная функция позволяет считать содержимое регистров данных блока. Широковещательный запрос не поддерживается.

Регистры данных содержат информацию о измеряемых датчиком параметрах. Интерпретация содержимого регистров данных БИИ2 подробно рассматривается в п. 11.6.5.

##### Структура запроса

Запрос определяет начальный адрес регистра данных и число регистров, содержимое которых будет считано. Регистры данных адресуются с нулевого адреса.

Пример запроса для ведомого с адресом 17:

Имя поля	Пример (HEX)
Адрес ведомого	11
Код функции	04
Старший байт адреса начального регистра	00
Младший байт адреса начального регистра	00
Старший байт количества читаемых регистров	00
Младший байт количества читаемых регистров	01
Младший байт CRC-кода	33
Старший байт CRC-кода	5A

В приведенном примере запрашивается выдача содержимого регистра данных с нулевым адресом.

Максимальное число читаемых функцией регистров данных не должно превышать двух, иначе БИИ2 будет генерировать ответ ошибочной ситуации.

#### Структура ответа

Содержимое каждого регистра данных в ответе выдается в виде двух байт. Вначале выдается содержимое старшего байта регистра, затем – содержимое младшего байта.

Пример ответа для ведомого с адресом 17:

Имя поля	Пример (HEX)
Адрес ведомого	11
Код функции	04
Счетчик байт данных	02
Старший байт данных регистра с адресом 0	00
Младший байт данных регистра с адресом 0	80
Младший байт CRC-кода	79
Старший байт CRC-кода	53

В данном примере содержимое регистра данных с нулевым адресом равно 80H.

#### 11.6.3.2 Функция 07 – чтение статуса БИИ2

Функция считывает значение *статуса БИИ2* – байта, содержащего информацию о типе блока. Широковещательный запрос не поддерживается.

#### Структура запроса

В запросе отсутствует поле данных. Пример запроса для ведомого с адресом 17:

Имя поля	Пример (HEX)
Адрес ведомого	11
Код функции	07
Младший байт CRC-кода	4C
Старший байт CRC-кода	22

#### Структура ответа

Нормальный ответ содержит байт статуса уровнемера, имеющий значение 1BH.

Пример ответа для ведомого с адресом 17:

Имя поля	Пример (HEX)
Адрес ведомого	11
Код функции	07
Статус уровнемера	1B
Младший байт CRC-кода	63
Старший байт CRC-кода	FE

#### 11.6.3.3 Функция 08 – диагностика линии связи

Функция 08 протокола Modbus RTU предназначена для проведения различных тестов системы связи между ведущим и ведомым и имеет ряд подфункций. БИИ2 поддерживает только одну из подфункций, позволяющую вернуть ведущему данные, переданные в запросе. Широковещательный запрос не поддерживается.

#### Структура запроса

Запрос кроме поля кода функции содержит поле кода подфункции. Пример запроса для ведомого с адресом 17:

Имя поля	Пример (HEX)
Адрес ведомого	11
Код функции	08
Старший байт кода подфункции	00
Младший байт кода подфункции	00
Старший байт данных	FA
Младший байт данных	C4
Младший байт CRC-кода	A1
Старший байт CRC-кода	A8

#### Структура ответа

Нормальный ответ является полным повтором запроса. Пример ответа для ведомого с адресом 17:

Имя поля	Пример (HEX)
Адрес ведомого	11
Код функции	08
Старший байт кода подфункции	00
Младший байт кода подфункции	00
Старший байт данных	FA
Младший байт данных	C4
Младший байт CRC-кода	A1
Старший байт CRC-кода	A8

При несовпадении кода подфункции с нулевым БИИ2 будет генерировать ответ ошибочной ситуации.

#### 11.6.4 Ответ при ошибочной ситуации

После получения ведомым запроса может произойти одно из четырех следующих событий:

- если ведомый принял запрос без ошибок и может его обработать, он возвращает нормальный ответ;
- если ведомый не принял запрос из-за ошибок связи, он не возвращает ответ. Программа ведущего будет фиксировать условие тайм-аута;
- если ведомый принял запрос, но обнаружил ошибки связи (неверный паритет, CRC-код и т.п.), он не возвращает ответ. Программа ведущего будет фиксировать условие тайм-аута;
- если ведомый принял запрос без ошибок связи, но не может обработать его (например, запрошен несуществующий в БИИ2 регистр), ведомый будет возвращать ответ ошибочной ситуации, по которому ведущий может понять природу возникновения ошибки.

Два поля в ответе ошибочной ситуации имеют отличия от полей нормального ответа:

- поле кода функции;
- поле данных.

В случае нормального ответа ведомый повторяет код функции, принятой в запросе. Все коды функций имеют нулевой старший значащий бит (их значения меньше 80H). При ответе ошибочной ситуации ведомый устанавливает старший бит кода функции в единицу.

Получив в ответе код функции с установленным в единицу старшим битом, ведущий распознает ответ ошибочной ситуации и может узнать причину возникновения ошибки, анализируя поле данных ответа.

В случае нормального ответа ведомый возвращает в поле данных информацию, затребованную функцией запроса. При ответе ошибочной ситуации в поле данных ведомый возвращает *код ошибки*, определяющий, какие условия привели к возникновению ошибки.

Ниже приведен пример запроса и ответа ошибочной ситуации.

Запрос:

Имя поля	Пример (HEX)
Адрес ведомого	0A
Код функции	04
Старший байт адреса начального регистра	00
Младший байт адреса начального регистра	11
Старший байт количества читаемых регистров	00
Младший байт количества читаемых регистров	04
Младший байт CRC-кода	A0
Старший байт CRC-кода	B7

Ответ ошибочной ситуации:

Имя поля	Пример (HEX)
Адрес ведомого	0A
Код функции	81
Код ошибки	02
Младший байт CRC-кода	B0
Старший байт CRC-кода	53

Последним адресом регистра данных является адрес 0001H, а в запросе адрес начального регистра равен 11H, ведомый фиксирует ошибку и возвращает ответ ошибочной ситуации с кодом ошибки 02 (неверный адрес).

Коды ошибок, выдаваемые блоком, представлены в таблице 10.

Таблица 10

Код ошибки	Название	Значение
01	Неверная функция	Код функции, принятый ведомым в запросе, не поддерживается ведомым
02	Неверный адрес данных	Адрес в запросе некорректен для ведомого
03	Неверное значение данных	Значение в поле данных запроса некорректно для ведомого

#### 11.6.5 Регистры данных БИИ2

БИИ2 имеет два регистра данных, один из которых содержит значение дальности, измеренной датчиком в двоичном виде, а другой (статусный) содержит информацию об истинности значения дальности.

Формат представления данных статусного регистра с адресом 0000H следующий:

Номер бита	7	6	5	4	3	2	1	0
	-	-	-	-	-	-	STL1	STLr
Номер бита	15	14	13	12	11	10	9	8
	-	-	-	-	-	-	SFL1	SFLr

бит 0 – принимает значение “1” (“0”), если опорный канал измерения уровня (дальности) отсутствует (имеется);

бит 1 – принимает значение “1” (“0”), если канал измерения уровня (дальности) отсутствует (имеется);

бит 8 – принимает значение “1” (“0”), если измерение опорного канала уровня (дальности) совершилось с (без) ошибкой (действительно только при состоянии STLr=0);

бит 9 – принимает значение “1” (“0”), если измерение уровня (дальности) совершилось с (без) ошибкой (действительно только при состоянии STL1=0). Ошибка возникает если:

- значение калиброванной дальности составило менее 0,5 м или не калиброванная дальность стала меньше параметра MIN\_DISTANCE;
- значение калиброванной дальности составило более 15 м (в специальном исполнении – более 25 м) или не калиброванная дальность стала больше параметра MAX\_DISTANCE;
- усиление АРУ опустилось до минимума или максимума;
- сумма основных бинов менее параметра LEVEL\_DENOM, т. е. происходит потеря отраженного сигнала.

При возникновении ошибки фиксируется предыдущее значение дальности.

Адреса регистров данных и параметры, хранящиеся в них, представлены в таблице 11.

Таблица 11

Адрес регистра	Описание параметра
0000H	Регистр статуса канала измерений
0001H	Уровень (дальность), измеренный датчиком

Связь содержимого регистра данных с величиной измеренного параметра описана в п. 5.5. Старший байт регистра содержит старший байт числа, младший байт регистра содержит младший байт числа.

11.7 Подайте напряжение питания на уровнемер - при этом должен загореться светодиодный индикатор “Питание” на панели блока. Устойчивое мигание светодиодного индикатора “Работа” указывает на установление связи с датчиком.

11.8 Если используется комплект РДУ1-RS, проверьте работоспособность датчика с ЭВМ верхнего уровня. Состояние линий связи можно оценить по светодиодным индикаторам “Прием” и “Передача”.

11.9 При обнаружении неисправности комплекта РДУ1 необходимо снять питание с урвнемера. По методике раздела “Характерные неисправности и методы их устранения” устранить возникшую неисправность.

После устранения неисправности и проверки комплект РДУ1 готов к работе.

#### 11.10 Порядок работы

11.10.1 Урвнемер готов к работе через три минуты после подачи напряжения питания.

### 12 ХАРАКТЕРНЫЕ НЕИСПРАВНОСТИ И МЕТОДЫ ИХ УСТРАНЕНИЯ

12.1 Перечень характерных неисправностей в работе урвнемера, а также методы их устранения приведены в таблице 12.

Таблица 12

Наименование неисправности	Вероятная причина неисправности	Метод устранения
При подаче питания не горит индикатор “Питание” на крышке блока	Отсутствует напряжение питания  Вышли из строя предохранители на плате ЯК2А-1 БИИ2 или ЯК7 БТВИ2	Проверить целостность внешних цепей питания, правильность их подключения  Снять крышку блока и заменить предохранители на плате ЯК2А-1 БИИ2 или ЯК7 БТВИ2
Выходной ток БТВИ2 равен нулю	Неправильное подключение датчика  Вышел из строя предохранитель на плате ЯТВ4	Проверить правильность подключения датчика. Заменить предохранитель на плате ЯТВ4
Не горит один из светодиодных индикаторов “Прием” или “Передача” на крышке БИИ2	Отсутствует связь по интерфейсу RS-485	Проверить целостность линий связи интерфейса RS-485

12.2 В случае замены антенны (волновода) или модулей из состава датчика для обеспечения необходимой точности требуется проведение процедуры калибровки.

### 13 ТЕХНИЧЕСКОЕ ОБСЛУЖИВАНИЕ

13.1 Техническое обслуживание проводится с целью обеспечения нормальной работы и сохранения эксплуатационных и технических характеристик урвнемеров в течение всего срока его эксплуатации.

13.2 Во время выполнения работ по техническому обслуживанию необходимо выполнять указания, приведенные в разделах 9 и 10.

13.3 Ежегодный уход предприятием-потребителем включает:

- юстировку датчика РДУ1-0(0А, 1, 1А, 2, 2А) по пп. 11.3.1...11.3.7 (при необходимости - чаще);
- очистку антенны датчика РДУ1-0(0А, 1, 1А, 2, 2А) от загрязнения продуктами измерения (при необходимости - чаще);
- очистку волновода, рупора, поплавка и нагрузки датчика РДУ1-3(3А) от загрязнения продуктами измерения (при необходимости - чаще), при этом необходимо разобрать секции волновода, открутить рупор и нагрузку;
- для датчика РДУ1-3(3А) заменить алюминиевую прокладку между втулкой и волноводом;
- проверку надежности присоединения, а также отсутствие обрывов или повреждений изоляции кабелей связи датчика с блоком;
- целостность и качество заземления;
- сохранность пломбировки урвнемеров.

13.4 При демонтаже корпуса датчика с резервуара с давлением, без его разгерметизации, необходимо отвинтить гайку накидную проставки УНКР.434852.004 и отсоединить корпус датчика от проставки.

13.5 Проверка урвнемеров производится по методике проверки УНКР.407629.001 МП.

### 14 ПРАВИЛА ХРАНЕНИЯ И ТРАНСПОРТИРОВАНИЯ

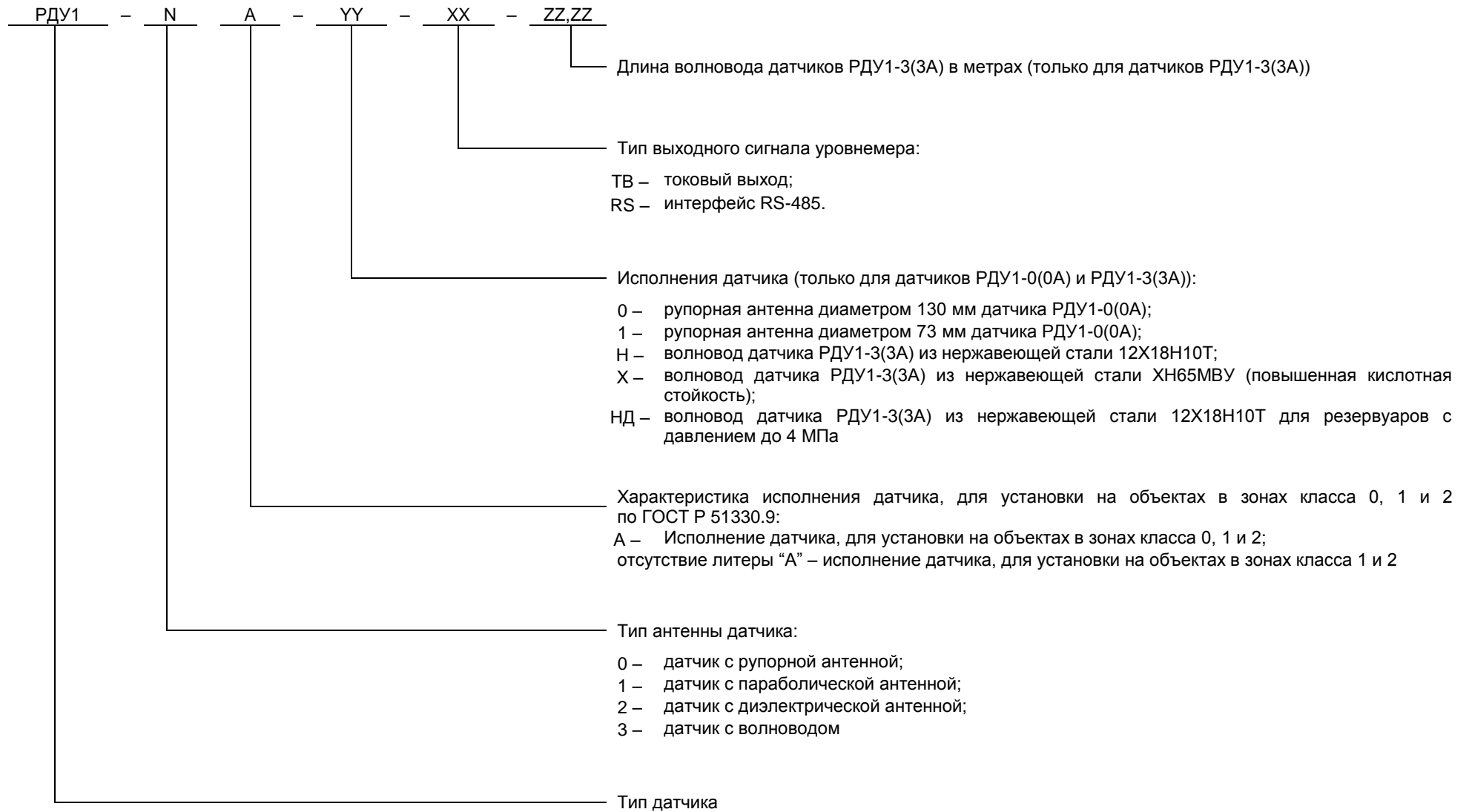
14.1 Урвнемеры в упаковке пригодны для транспортирования любым видом транспорта с защитой от прямого попадания атмосферных осадков, кроме негерметизированных отсеков самолета.

14.2 Хранение урвнемеров осуществляется в упаковке, в помещениях, соответствующих группе Л ГОСТ 15150.

В руководстве по эксплуатации приняты следующие сокращения:

АСУ ТП - автоматизированная система управления технологическим процессом;  
 БТВИ - блок токового выхода искробезопасный;  
 БИИ - блок интерфейса искробезопасный;  
 ЗАО - закрытое акционерное общество;  
 МИ - модуль интерфейса;  
 МП - модуль процессора;  
 ПУЭ - правила устройства электроустановок;  
 СВЧ - сверхвысокая частота;  
 ЯИЗ - ячейка искрозащиты;  
 ЯК - ячейка коммутации;  
 ЯС - ячейка связи;  
 ЯТВ - ячейка токового выхода.

ПРИЛОЖЕНИЕ А  
(справочное)  
Структура условного обозначения уровнемеров



Примеры записи условного обозначения уровнемеров

РДУ1 – 3 – НД – RS – 12,55;  
РДУ1 – 0А – 1 – ТВ;  
РДУ1 – 1 – ТВ.

Приложение В  
(обязательное)  
Габаритные и установочные размеры датчиков и изолирующих окон

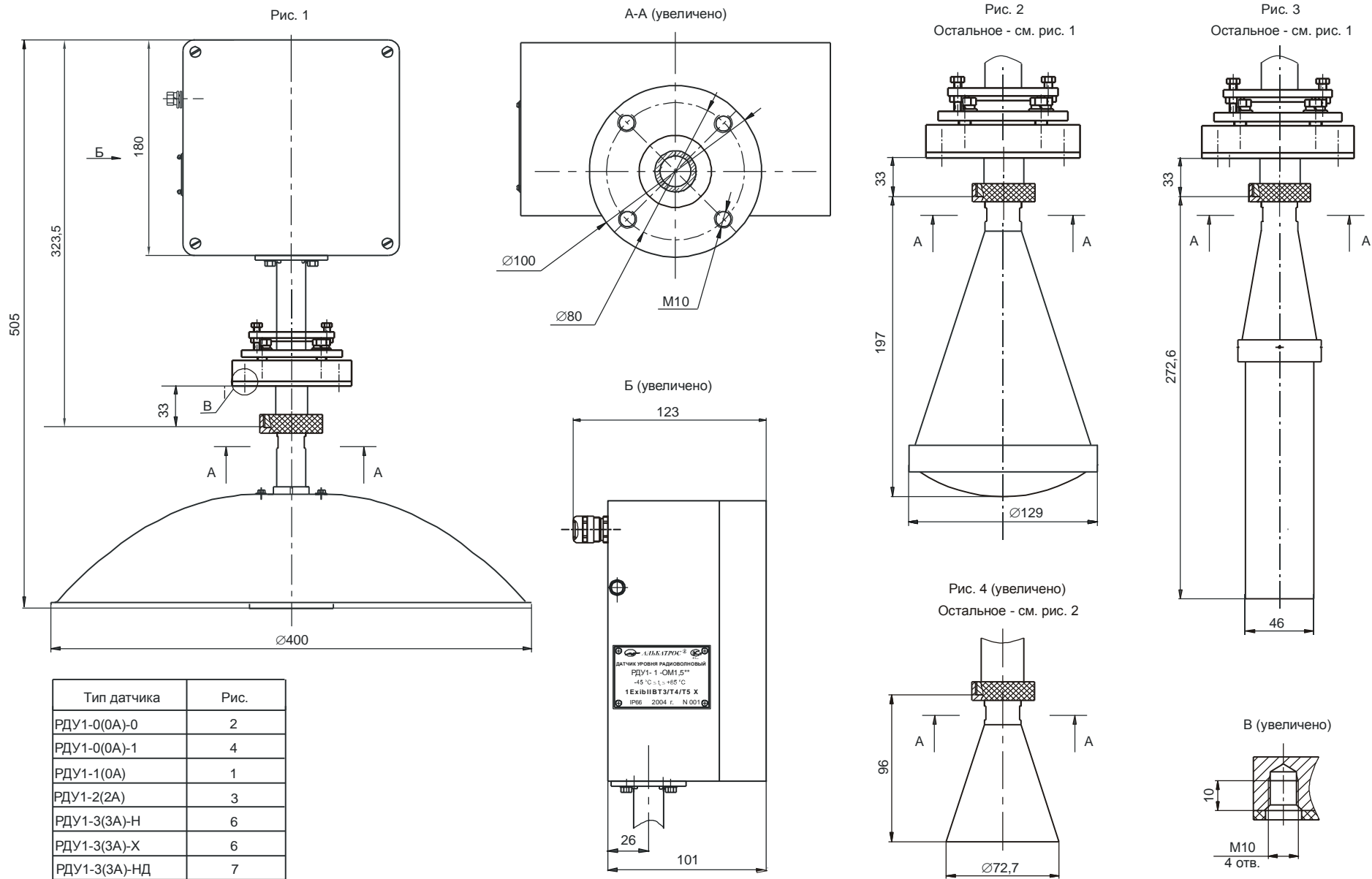
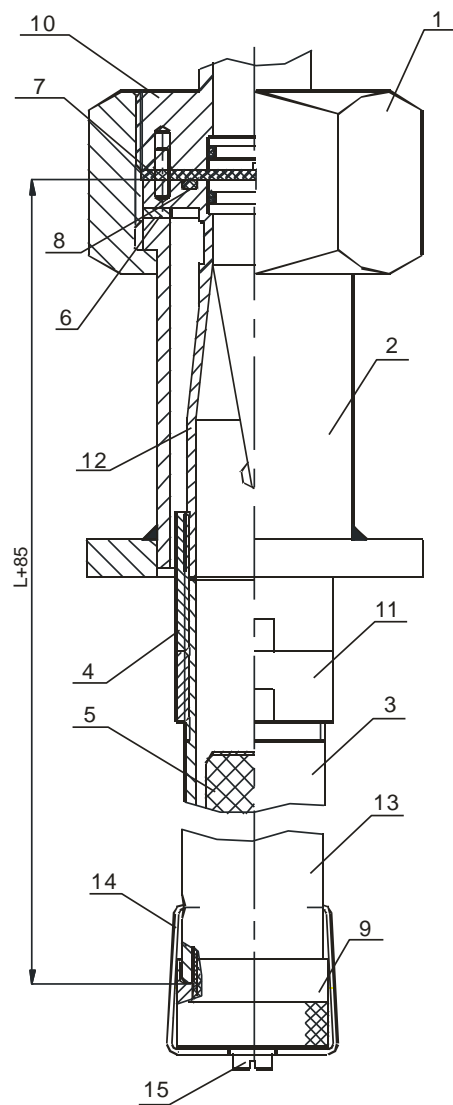


Рисунок В.1 – Габаритные и установочные размеры датчиков РДУ1 (лист 1)

Продолжение приложения В

Рис. 5 (увеличено)  
Остальное см. рис. 6



Поз. обозначения	Наименование
1, 17	Гайка накидная УНКР.758423.011
2	Втулка УНКР.302639.009
3	Труба УНКР.723111.026[-02]
4	Труба УНКР.723111.027[-01] (муфта соединительная)
5	Поплавок УНКР.305446.059
6	Прокладка УНКР.754176.013
7	Заслонка УНКР.752341.002
8	Кольцо ГОСТ 9833 025-031-36-2-2
9	Нагрузка УНКР.434857.008 (поглотитель)
10	Проставка УНКР.434852.004 (остальное см. Приложение В.1, лист 3, рис. 7)
11	Труба УНКР.723111.028[-01] (муфта стопорная)
12	Рупор (Рупор УНКР.714642.003, Излучатель УНКР.757842.006, Кольцо ГОСТ 9833 017-020-19-2-2)
13	Труба УНКР.723111.026-01[-03]
14	Скоба УНКР.745356.002[-01]
15	Винт М5х8 [УНКР.758151.002]
16	Корпус в сборе УНКР.301122.002 ( см. Приложение В.1, лист 3, рис.6)

Примечание - В квадратных скобках [ ] показаны десятичные номера исполнения деталей для датчиков РДУ1-3(ЗА)-Х.

Рисунок В.1 – Габаритные и установочные размеры датчиков РДУ1 (лист 2)

Рис. 6

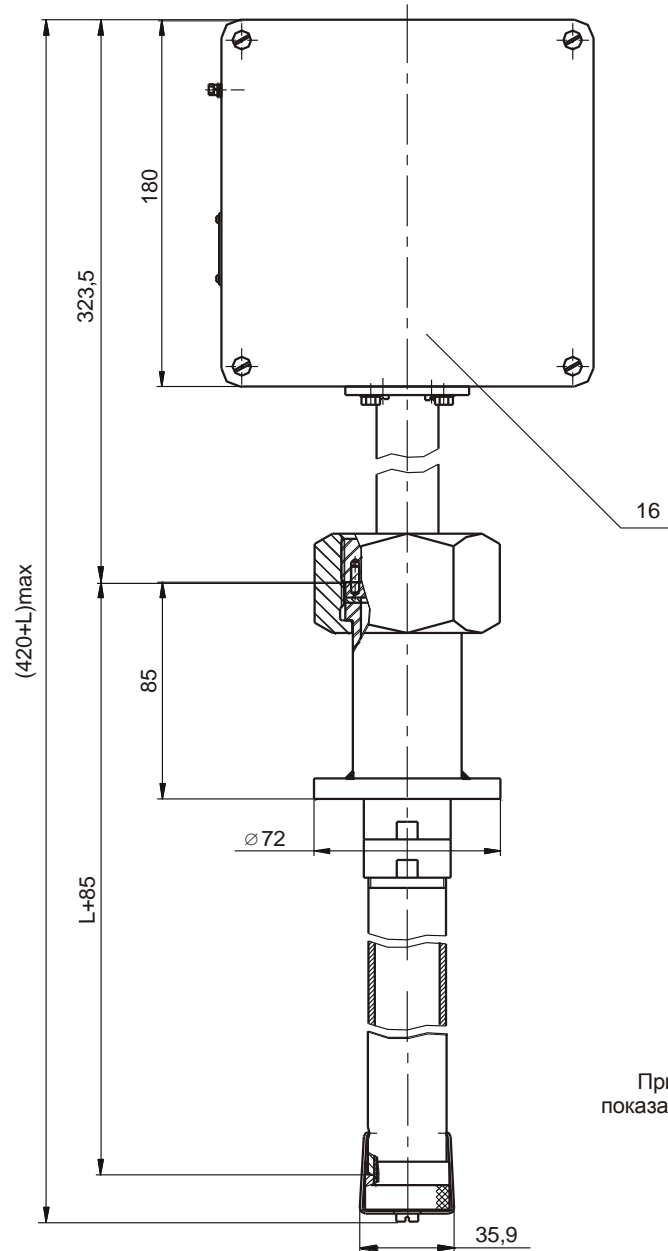
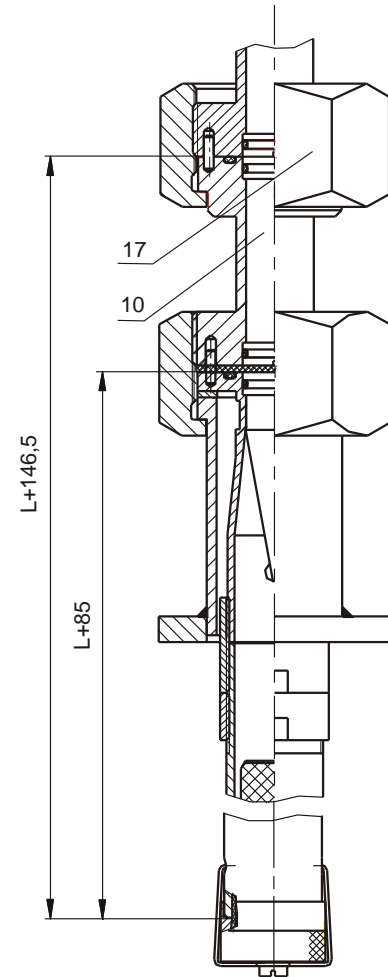


Рис. 7 (увеличено)  
Остальное см. рис. 6

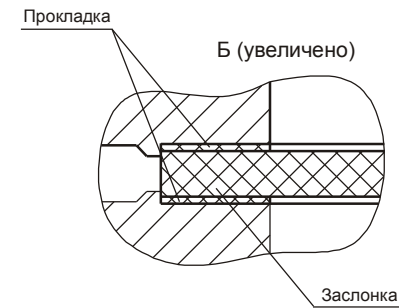
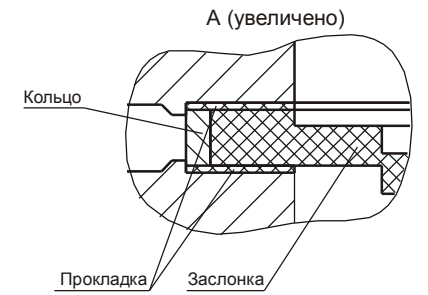
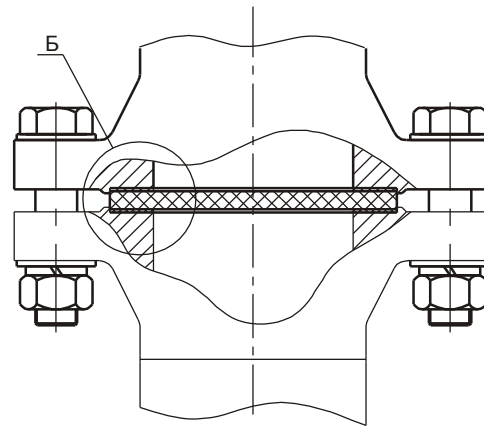
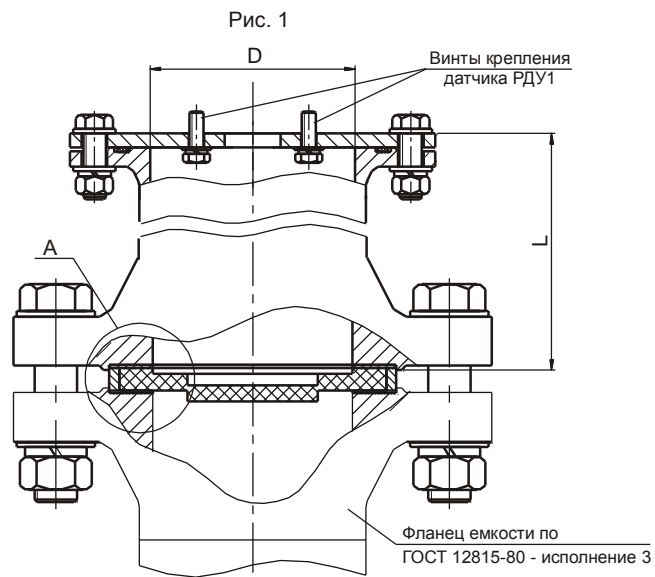


Примечание - Рекомендуемый вариант посадочного места датчиков РДУ1-3(3А) показан в разделе 5 настоящего документа.

Рисунок В.1 – Габаритные и установочные размеры датчиков РДУ1 (лист 3)



Рис. 2  
Остальное - см. рис. 1

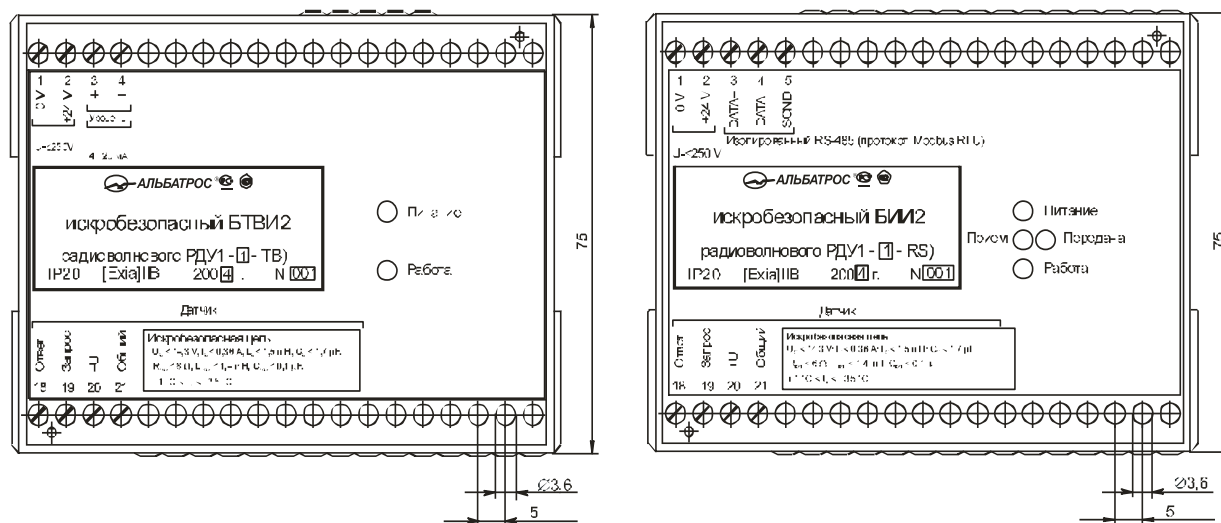
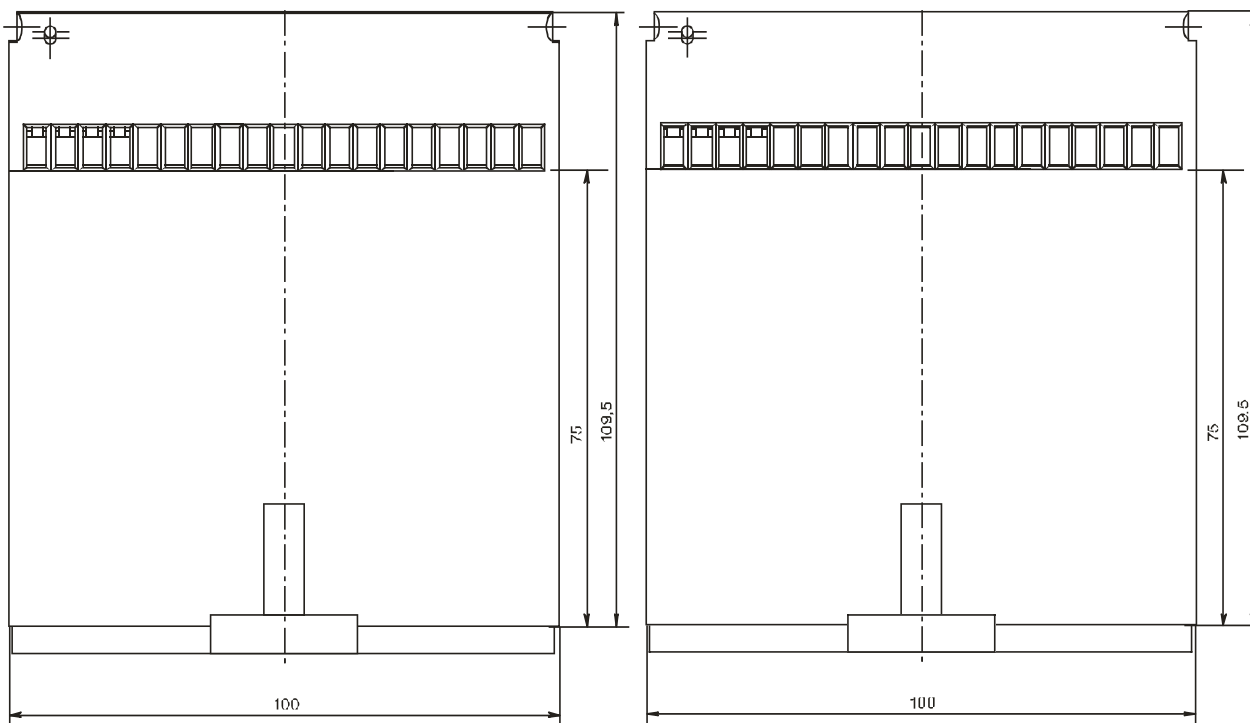


Обозначение	L	D	Рис.	Масса	Момент затяжки М крепления болтов к фланцу емкости, Н·м
УНКР.305333.003	138	96	1	16,7	137 ± 1
-01	138	96	2	16,8	137 ± 1
-02	237	146	1	38,4	395 ± 1,5
-03	237	146	2	38,6	395 ± 1,5
-04	138	78	1	12,1	75 ± 0,7
-05	138	78	2	12,2	75 ± 0,7

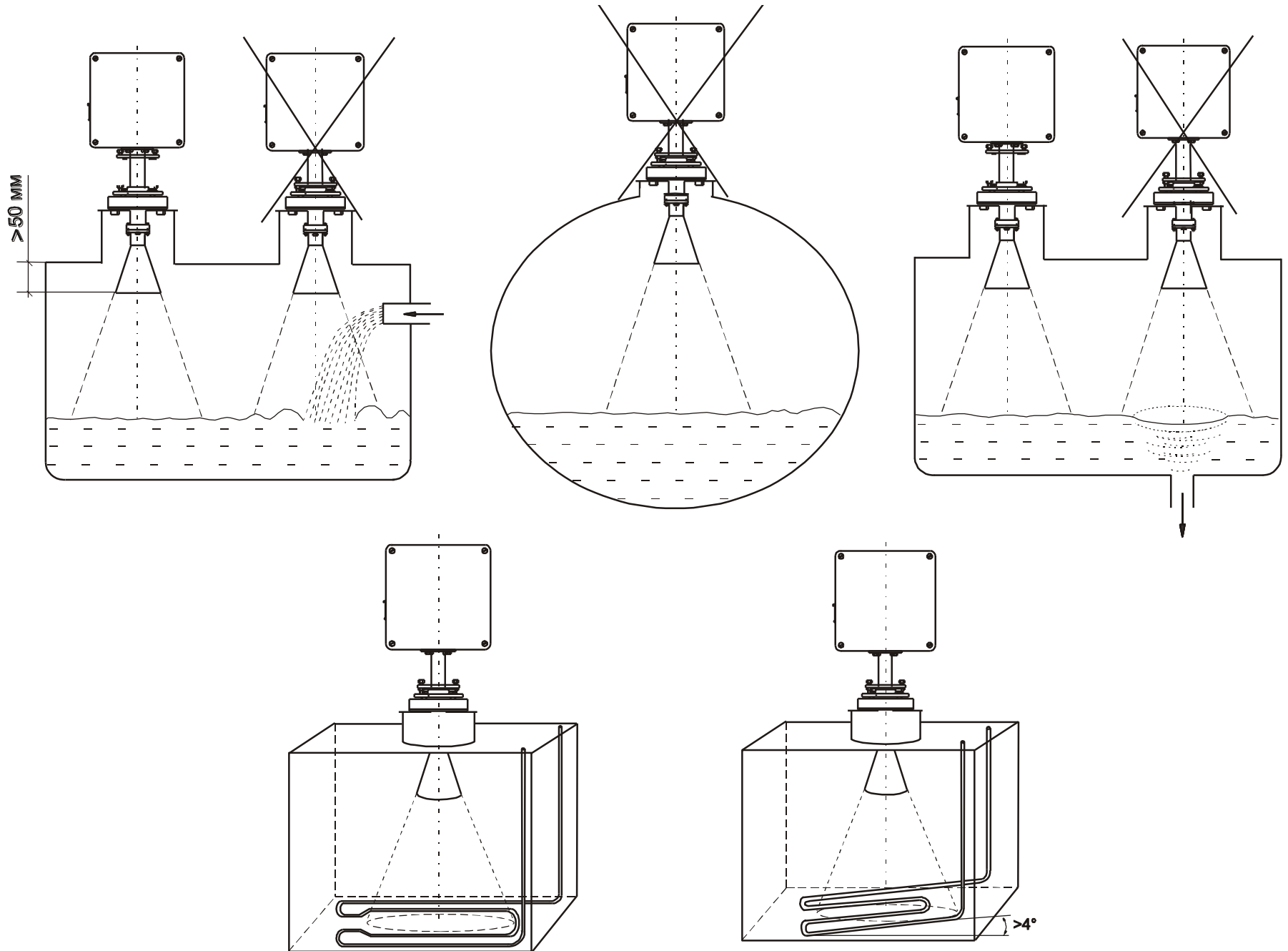
При монтаже на емкости смещение прокладок, кольца, заслонки относительно посадочного места фланцев не допускается.

Рисунок В.2 – Габаритные и установочные размеры изолирующих окон

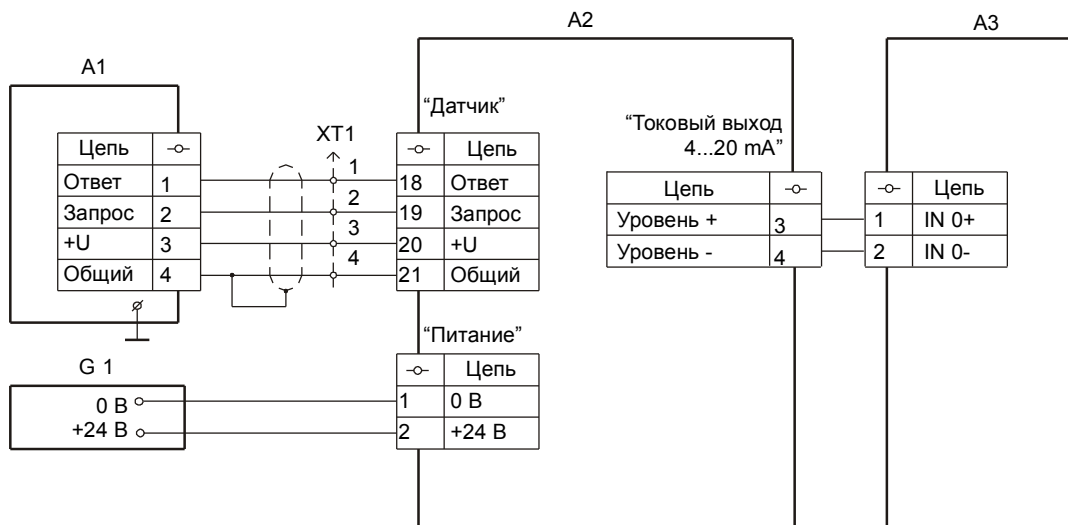
Приложение С  
(обязательное)  
Габаритные размеры блоков



Приложение D  
(обязательное)  
Расположение датчиков РДУ1-0(0А, 1, 1А, 2, 2А) на резервуаре относительно мешающих элементов

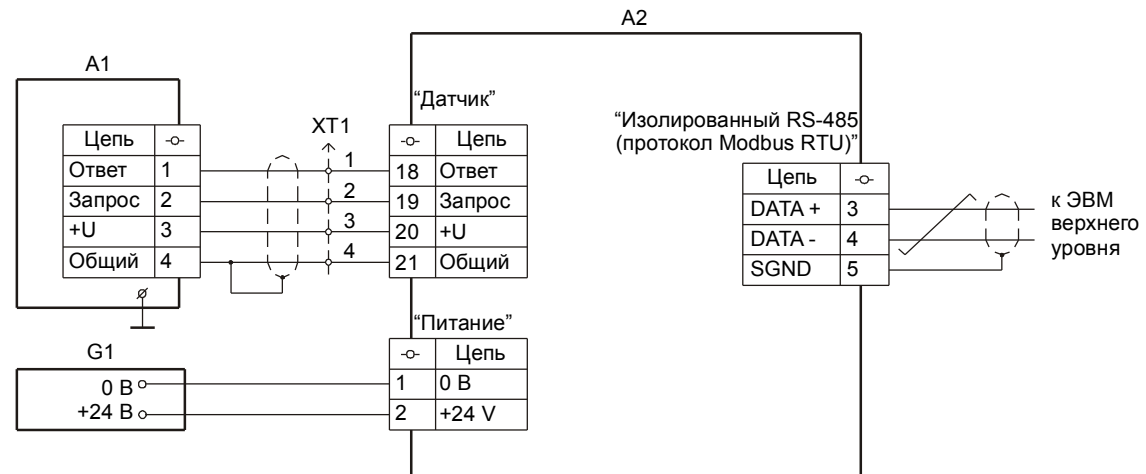


Приложение Е  
(обязательное)  
Схемы подключения уровнемеров



- A1 - датчик уровня радиоволновый РДУ1 УНКР.407529.001 (входит в комплект уровнемера радиоволнового РДУ1-ТВ);
- A2 - блок токового выхода искробезопасный БТВИ2 УНКР.468157.070 (входит в комплект уровнемера радиоволнового РДУ1-ТВ);
- A3 - модуль аналогового ввода промышленного контроллера;
- G1 - незаземленный источник питания 24 В ± 10 %; 0,5 А (блок питания изолированный БПИ1 ТУ 4025-001-29421521-02);
- XT1 - клеммный соединитель пользователя.

Рисунок Е.1 – Схема подключения уровнемера радиоволнового РДУ1-ТВ



- A1 - датчик уровня радиоволновый РДУ1 УНКР.407529.001;  
(входит в комплект уровнемера радиоволнового РДУ1--RS);
- A2 - блок интерфейса искробезопасный БИИ2 УНКР.468157.069 (входит в комплект уровнемера радиоволнового РДУ1-RS);
- G1 - незаземленный источник питания  $24\text{В} \pm 10\%$ ; 0,5 А (блок питания изолированный БПИ1 ТУ 4025-001-29421521-02);
- XT1 - клеммный соединитель пользователя.

Рисунок Е.2 – Схема подключения уровнемера радиоволнового РДУ1-RS

Приложение F  
(обязательное)  
Расположение отражающих пластин для датчиков РДУ1-0(0А, 1, 1А, 2, 2А)

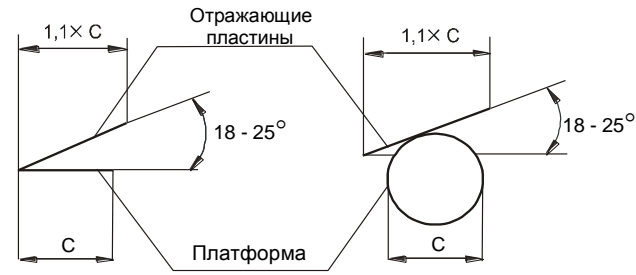
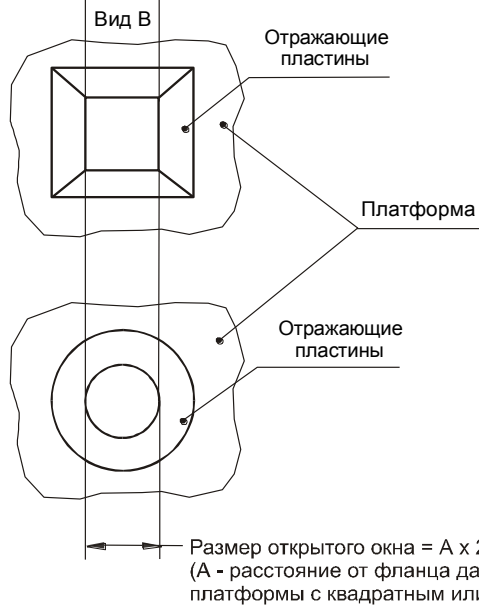
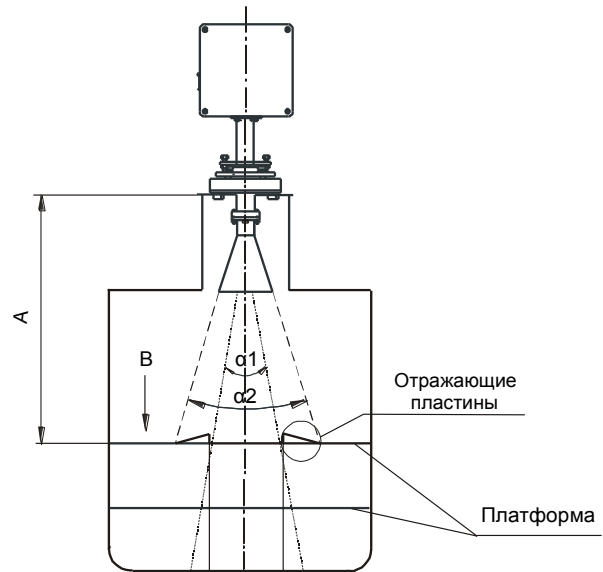


Рис. 1

Рис. 2

Расположение отражающих пластин на плоской платформе (рис. 1) и платформе из труб (рис. 2), где С - длина основания для отражающей пластины

Тип датчика	Тип/ диаметр раскрыва антенны, мм	$\alpha 1$	$\alpha 2$	$2 \tan(\alpha 1/2)$
РДУ1-0(0А)-0	рупорная/130	12°	20°	0,21
РДУ1-0(0А)-1	рупорная/73	25°	40°	0,44
РДУ1-1(1А)	параболическая/400	6°	10°	0,11
РДУ1-2(2А)	диэлектрическая/56	15°	25°	0,26

Приложение G  
(обязательное)  
Назначение секций выключателя S1 ЯК2А-1 для БИИ2 (ЯК7 для БТВИ2)

Режим	Номер секции	Состояние	Значение
Выбор комплекта	6	“ON”	БТВИ2
	8	“OFF”	
	6	“OFF”	БИИ2
	8	“ON”	
Тестовый режим	7	“ON”	Включен
	7	“OFF”	Выключен
Тестовый режим включен	3	“ON”	Уровень выходного сигнала 10 % от диапазона. Выходной ток для БТВИ2 5,60 мА
	4	“ON”	
	3	“ON”	Уровень выходного сигнала 40 % от диапазона. Выходной ток для БТВИ2 10,40 мА
	4	“OFF”	
	3	“OFF”	Уровень выходного сигнала 60 % от диапазона. Выходной ток для БТВИ2 13,60 мА
	4	“ON”	
	3	“OFF”	Уровень выходного сигнала 90 % от диапазона. Выходной ток для БТВИ2 18,40 мА
	4	“OFF”	
Тестовый режим выключен	1	“OFF”	Не используется
	1	“OFF”	Не используется
	2	“ON”	Скорость передачи 2400 бит/с
	2	“OFF”	Не используется
	4	“ON”	Усреднение по 32 значениям включено
	4	“OFF”	Усреднение по 32 значениям отключено
	5	“OFF”	Не используется
	5	“OFF”	Не используется

Внимание: Запрещается изменять состояние неиспользуемых секций выключателей!

## ССЫЛОЧНЫЕ НОРМАТИВНЫЕ ДОКУМЕНТЫ

Обозначение документа, на который дана ссылка	Номер раздела, пункта, подпункта, рисунка, приложения, в котором дана ссылка
ГОСТ 12.2.007.0-75	1.8.3, 2.9.7
ГОСТ 1508-78	2.9.8
ГОСТ 9833-73	Приложение В
ГОСТ 12997-84	1.7.5
ГОСТ 12815-80	Приложение В
ГОСТ 14254-96	1.7.4, 1.8.2, 7.1, 7.5, 7.6
ГОСТ 15150-69	1.7.1, 1.8.1, 14.2
ГОСТ 18677-73	7.7
ГОСТ Р 51318.22-99	2.9.10
ГОСТ Р 51330.0-99 (МЭК 60079-0-98)	1.7.3, 1.8.3, 6.2.3
ГОСТ Р 51330.9-99 (МЭК 60079-10-95)	1.7.2, Приложение А
ГОСТ Р 51330.10-99 (МЭК 60079-11-99)	1.7.3, 1.8.3, 6.3.1, 6.3.4
ГОСТ Р 51330.11-99 (МЭК 60079-12-78)	1.7.3, 1.8.3
ГОСТ Р 51527-99	2.9.10
ПУЭ. Правила устройства электроустановок. Издание шестое, переработанное и дополненное, с изменениями. Москва, Главгосэнергонадзор, 1998 г.	10.1
Инструкция по монтажу электрооборудования, силовых и осветительных сетей взрывоопасных зон ВСН332-74/ММСС СССР	10.1
УНКР.407629.001 И15	11.2.2

По вопросам продаж и поддержки обращайтесь:  
 Екатеринбург +7(343)384-55-89, Казань +7(843)206-01-48, Краснодар +7(861)203-40-90,  
 Москва +7(495)268-04-70, Санкт-Петербург +7(812)309-46-40,  
 Единый адрес: [ats@nt-rt.ru](mailto:ats@nt-rt.ru)