

По вопросам продаж и поддержки обращайтесь:
Екатеринбург +7(343)384-55-89, Казань +7(843)206-01-48, Краснодар +7(861)203-40-90,
Москва +7(495)268-04-70, Санкт-Петербург +7(812)309-46-40,
Единый адрес: ats@nt-rt.ru

www.albatros.nt-rt.ru

СИГНАЛИЗАТОР УРОВНЯ УЛЬТРАЗВУКОВОЙ СУР-5

Руководство по эксплуатации

УНКР.407713.015 РЭ

СОДЕРЖАНИЕ

ВВЕДЕНИЕ.....	2
---------------	---

ОПИСАНИЕ И РАБОТА

1 НАЗНАЧЕНИЕ.....	3
2 ТЕХНИЧЕСКИЕ ДАННЫЕ.....	3
3 СОСТАВ ПРИБОРА.....	4
4 ОБЩЕЕ УСТРОЙСТВО И ПРИНЦИП РАБОТЫ ПРИБОРА.....	4
5 УСТРОЙСТВО И РАБОТА СОСТАВНЫХ ЧАСТЕЙ ПРИБОРА.....	5
6 ОБЕСПЕЧЕНИЕ ВЗРЫВОЗАЩИЩЕННОСТИ ПРИБОРА.....	6
7 МАРКИРОВКА И ПЛОМБИРОВАНИЕ.....	6

ИСПОЛЬЗОВАНИЕ ПО НАЗНАЧЕНИЮ

8 ОБЩИЕ УКАЗАНИЯ ПО ЭКСПЛУАТАЦИИ.....	7
9 УКАЗАНИЕ МЕР БЕЗОПАСНОСТИ.....	8
10 ОБЕСПЕЧЕНИЕ ВЗРЫВОЗАЩИЩЕННОСТИ ПРИ МОНТАЖЕ ПРИБОРА.....	8
11 ПОДГОТОВКА К РАБОТЕ И ПОРЯДОК РАБОТЫ.....	8
12 ХАРАКТЕРНЫЕ НЕИСПРАВНОСТИ И МЕТОДЫ ИХ УСТРАНЕНИЯ.....	8
13 ТЕХНИЧЕСКОЕ ОБСЛУЖИВАНИЕ ПРИБОРА.....	9
14 ПРАВИЛА ХРАНЕНИЯ И ТРАНСПОРТИРОВАНИЯ.....	9

ПРИЛОЖЕНИЯ

A Структура условного обозначения датчика.....	10
B Габаритные и установочные размеры датчика.....	11
C Габаритные и установочные размеры ПВС4.....	12
D Схема подключения блоков прибора и внешних устройств.....	13
ССЫЛОЧНЫЕ НОРМАТИВНЫЕ ДОКУМЕНТЫ.....	14

ВВЕДЕНИЕ

Настоящий документ предназначен для изучения сигнализатора уровня ультразвукового СУР-5 ТУ 4214-010-29421521-02, именуемого в дальнейшем "прибор", и служит для обслуживающего персонала как руководство при эксплуатации этого изделия.

Документ состоит из двух частей. Разделы с 1 по 7, ОПИСАНИЕ И РАБОТА, содержат сведения о назначении, технических данных, составе, устройстве, конструкции и принципах работы прибора и его составных частей, обеспечении взрывозащищенности прибора, а также сведения об условиях его эксплуатации, маркировке и пломбировании.

Разделы с 8 по 14, ИСПОЛЬЗОВАНИЕ ПО НАЗНАЧЕНИЮ, излагают требования, необходимые для правильной эксплуатации прибора и поддержания его в постоянной готовности к действию.

В содержание данного документа могут быть внесены изменения без предварительного уведомления.

Материал, представленный в настоящем документе, можно копировать и распространять при соблюдении следующих условий:

- весь текст должен быть скопирован целиком, без каких бы то ни было изменений и сокращений;
- все копии должны содержать ссылку на авторские права ЗАО "Альбатрос";
- настоящий материал нельзя распространять в коммерческих целях (с целью извлечения прибыли).

ОПИСАНИЕ И РАБОТА

1 НАЗНАЧЕНИЕ

1.1 Сигнализатор уровня ультразвуковой СУР-5 предназначен для контроля положения уровня различных жидких продуктов. Прибор состоит датчика положения уровня ДПУ5А и вторичного преобразователя ПВС4.

1.2 Прибор индицирует положение уровня жидкости с помощью светодиодных индикаторов.

1.3 Прибор имеет два оптоэлектронных ключа с выходом типа “сухой контакт”, предназначенных для подключения к внешним устройствам сигнализации предельного уровня и автоматики. Начальные состояния ключей задаются потребителем.

1.4 Назначение, условия эксплуатации и степень защиты составных частей прибора

1.4.1 Датчик положения уровня ДПУ5А (далее “датчик”)

1.4.2 Предназначен для контроля положения уровня жидкости. Датчик подключается к вторичному преобразователю ПВС4 с помощью двухпроводного кабеля.

Номинальные значения климатических факторов - согласно ГОСТ 15150 для вида климатического исполнения ОМ1,5, но при этом значения следующих факторов установлены равными:

- рабочая температура внешней среды от минус 45 до +75 °С;
- влажность воздуха 100 % при +35 °С (категория 5 исполнения ОМ);
- пределы изменения атмосферного давления от 84 до 106,7 кПа;
- тип атмосферы III, IV (морская и приморскопромышленная).

Степень защиты IP68 по ГОСТ 14254 (пыленепроницаемость и защита при длительном погружении в воду).

Примечание – По специальному заказу и согласованию с разработчиком возможно изготовление датчиков с диапазоном температур внешней среды менее минус 45 и более +75 °С.

1.4.3 Вторичный преобразователь ПВС4 (далее “ПВС4”)

Предназначен для питания подключенного к нему датчика, обработки поступающих с него сигналов, индикации положения уровня и выдачи управляющих сигналов.

Номинальные значения климатических факторов - согласно ГОСТ 15150 для вида климатического исполнения УХЛ4, тип атмосферы II (промышленная).

Степень защиты IP20 по ГОСТ 14254 (защита от проникновения внешних твердых предметов диаметром не менее 12,5 мм).

1.5 Датчик соответствует требованиям ГОСТ Р 51330.0, ГОСТ Р 51330.10, имеет вид взрывозащиты “Искробезопасная электрическая цепь” с уровнем “ia” для взрывоопасных смесей газов и паров с воздухом категории IIB по ГОСТ Р 51330.11 температурной группы Т5 по ГОСТ Р 51330.0, маркировку взрывозащиты “0ExiaIIBT5 X” и может применяться во взрывоопасных зонах согласно требованиям главы 7.3 ПУЭ (шестое издание) и других нормативно-технических документов, регламентирующих применение электрооборудования во взрывоопасных зонах.

ПВС4 соответствует требованиям ГОСТ Р 51330.0, ГОСТ Р 51330.10,

имеет для выходных цепей вид взрывозащиты “Искробезопасная электрическая цепь” с уровнем “ia, маркировку взрывозащиты “[Exia]IIB”, параметры искробезопасных выходов $U_0 \leq 14,3$ В, $I_0 \leq 80$ мА, $P_0 \leq 0,3$ Вт, $C_0 \leq 4$ мкФ, $L_0 \leq 10$ мГн и устанавливается вне взрывоопасных зон помещений и наружной установки.

2 ТЕХНИЧЕСКИЕ ДАННЫЕ

2.1 Предельные параметры контролируемой среды:

- рабочая температура среды от минус 45 до +100 °С;
- верхнее значение избыточного давления не более 10,0 МПа.

Примечание – По специальному заказу и согласованию с разработчиком возможно изготовление датчиков с расширенным диапазоном температур контролируемой среды (менее минус 45, более +100 °С) и диапазоном избыточного давления более номинального.

2.2 Метрологические характеристики

2.2.1 Пределы допускаемой основной абсолютной погрешности определения положения уровня не более ± 10 мм.

2.2.2 Номинальный вынос чувствительной зоны датчика (см. приложение В, размер L) – от 0,25 до 4,0 м (определяется длиной штанги, соединяющей узел приема-передающий (УПП) с корпусом первичного преобразователя (ПП), и задается при заказе). Величина изменения выноса под действием температуры не превышает половины основной абсолютной погрешности.

Примечание – По специальному заказу и согласованию с разработчиком возможно изготовление датчиков с другой длиной ЧЭ.

2.2.3 Срабатывание датчика гарантированно происходит при нахождении уровня в пределах УПП. Фирма-изготовитель настраивает уровень срабатывания в пределах ± 10 мм от осевой линии Г (см. приложение В) УПП.

При установке датчика в трубах в случаях, когда ось штанги датчика совпадает с осью трубы, необходимо выполнить следующие требования:

- внутренний диаметр (минимальный внутренний размер проходного сечения для квадратных или прямоугольных труб) должен быть не менее, чем 60 мм;
- расстояние от внутренней стенки трубы до любой точки датчика не менее 8 мм.

2.2.4 Время срабатывания прибора составляет не более 5 с.

2.3 Электрические параметры и характеристики

2.3.1 Питание прибора осуществляется от внешнего источника питания напряжением +24 В ± 10 %.

2.3.2 Ток потребления прибора не более 150 мА.

2.3.3 По степени защиты от поражения электрическим током прибор относится к классу защиты III в соответствии с требованиями ГОСТ 12.2.007.0.

2.3.4 Электрическая изоляция ПВС4 при температуре окружающего воздуха от +15 до +35 °С и относительной влажности от 30 до 80 % выдерживает в течение одной минуты без пробоя и поверхностного перекрытия испытательное напряжение:

- между искробезопасными цепями и искроопасными цепями – не менее ~1500 В, 50 Гц (эффе́ктивное значение);

– между выходными цепями и цепями питания – не менее ~250 В, 50 Гц (эффективное значение).

2.3.5 Электрическое сопротивление изоляции в нормальных условиях между искробезопасными цепями и искроопасными цепями - не менее 20 МОм.

Электрическое сопротивление изоляции в нормальных условиях между выходными цепями и цепями питания - не менее 20 МОм.

2.3.6 Время установления рабочего режима не более 15 с.

2.3.7 Прибор предназначен для непрерывной работы.

2.3.8 Предельные параметры ключей прибора на активной нагрузке:

– коммутируемое напряжение постоянного или переменного тока не более 250 В;

– допустимый ток коммутации ключа не более 1 А;

– сопротивление ключа в замкнутом состоянии не более 1,2 Ом.

Начальные состояния ключей задаются потребителем.

2.3.9 Нормальное функционирование прибора обеспечивается при длине соединительного кабеля между датчиком и ПВС4 не более 1,5 км. Разрешается применение экранированных соединительных кабелей со следующими параметрами: $R_{КАБ} \leq 200$ Ом, $C_{КАБ} \leq 0,1$ мкФ, $L_{КАБ} \leq 2$ мГн.

2.4 Надежность

2.4.1 Средняя наработка на отказ прибора с учетом технического обслуживания, регламентируемого данным руководством по эксплуатации, не менее 50000 ч.

Средняя наработка на отказ прибора устанавливается для условий и режимов, оговоренных пп. 1.4, 2.1.

Критерием отказа является несоответствие прибора требованиям пп. 2.2.1, 2.3.3...2.3.6, 2.3.8.

2.4.2 Срок службы прибора 8 лет.

2.4.3 Срок сохраняемости прибора один год на период до ввода в эксплуатацию при соблюдении условий, оговоренных в разделе “Правила хранения и транспортирования”.

2.4.4 Среднее время восстановления прибора не более 8 ч.

2.5 Конструктивные параметры

2.5.1 Габаритные размеры датчика приведены в приложении В. Масса датчика не более 5,1 кг.

2.5.2 Габаритные размеры ПВС4 приведены в приложении С. Масса ПВС4 не более 0,4 кг.

3 СОСТАВ ПРИБОРА

3.1 В комплект поставки входят:

– паспорт УНКР.407713.015 ПС - 1 шт.;

– руководство по эксплуатации УНКР.407713.015 РЭ - 1 шт.;

Комплект датчика: - 1 шт.:

– датчик положения уровня ДПУ5А УНКР.407713.012-01 - 1 шт.;

– паспорт УНКР.407713.012-01 ПС - 1 шт.;

– втулка УНКР.302639.001 или УНКР.302639.008 - 1 шт.;

– заглушка УНКР.711100.001 - 1 шт.;

– прокладка УНКР.754176.002 - 1 шт.;

– ящик ВМПК.3211312.003/007 - 1 шт.;

Комплект ПВС4: - 1 шт.:

– преобразователь вторичный сигнализатора ПВС4 УНКР.468157.049 - 1 шт.;

– паспорт УНКР. 468157.049 ПС - 1 шт.;

– тара транспортная УНКР.321312.039 - 1 шт.

Примечания

1 Документ УНКР.407713.015 РЭ поставляется в одном экземпляре на партию (до пяти штук) или на каждые пять штук в партии.

2 Тип втулки определяется заказом.

3 Типоразмер ящика ВМПК.321312.003/007 выбирается в зависимости от длины штанги датчика, соединяющей УПП с ПП.

4 Допускается при групповой поставке упаковывать в один ящик до четырех датчиков.

3.2 Структура условного обозначения датчика приведена в приложении А.

4 ОБЩЕЕ УСТРОЙСТВО И ПРИНЦИП РАБОТЫ ПРИБОРА

4.1 Прибор состоит из датчика положения уровня, выдающего информацию о положении уровня жидкости в виде частотного сигнала, и вторичного преобразователя ПВС4, обеспечивающего питание подключенного к нему датчика, обработку его сигналов, индикацию полученных результатов и выдачу управляющих сигналов.

4.2 Определение положения уровня жидкости основано на различии способности пропускать ультразвуковые колебания жидкостями и газами.

Принцип работы датчика основан на измерении интервала времени между выдачей возбуждающего импульса на пьезоэлемент возбуждения (ПВ) и регистрацией полученного отклика от пьезоэлемента чувствительного (ПЧ), которые разделены рабочим зазором.

При помещении УПП в жидкость, которая характеризуется хорошим пропусканием и высокой скоростью распространения ультразвуковых колебаний, время распространения волны от ПВ до ПЧ будет достаточно малым.

При нахождении УПП в газовой среде, учитывая, что поглощающая способность газовой среды в ультразвуковом диапазоне велика, а скорость распространения ультразвука в газе мала, ПЧ регистрирует ультразвуковые колебания от ПВ, прошедшие через металлические элементы конструкции штанги датчика. Время распространения ультразвуковых колебаний от ПВ до ПЧ в этом случае значительно больше времени распространения через рабочий зазор, залитый жидкостью.

При нахождении УПП в газе микроконтроллер датчика модулирует цепь питания датчика сигналом частотой 125 Гц.

Когда уровень жидкости оказывается выше УПП, частота модуляции цепи питания датчика уменьшается до 15 Гц.

Кроме того, датчик определяет обрыв или отказ работоспособности ПВ или ПЧ. В этом случае модуляция цепи питания происходит в прерывистом режиме: две секунды модуляция - две секунды перерыв.

4.3 ПВС4 выполнен на основе микроконтроллера PIC18F1320 и

выполняет функции питания датчика искробезопасным напряжением, контроля частоты его выходного сигнала, индикации и управления внешними устройствами. ПВС4 имеет в своем составе три, помещенные в пластмассовый корпус, узла: ячейку коммутации ЯКЗ, ячейку искрозащиты ЯИЗ5 и ячейку дискретных выходов ЯДВ2.

Ячейки ПВС4 представляют собой печатные платы с разъемами. Разъемы ЯКЗ состыковываются с разъемами ЯДВ2 и ЯИЗ5. Образованный блок вставляется в корпус по его направляющим.

Передняя часть ПВС4 закрывается крышкой до щелчка. На крышке размещен декоративный шильдик. Крышка имеет окна для подключения входных и выходных цепей ПВС4 через клеммные соединители и отверстия под светодиоды.

Установка ПВС4 производится на монтажный рельс EN 50 022-35x7,5 Phoenix Contact GmbH & Co., для чего на задней стороне корпуса имеется соответствующий узел крепления.

5 УСТРОЙСТВО И РАБОТА СОСТАВНЫХ ЧАСТЕЙ ПРИБОРА

5.1 Датчик положения уровня ДПУ5А

5.1.1 Датчик состоит из двух частей:

- узел приемо-передающий (УПП);
- первичный преобразователь (ПП).

В состав УПП входят два пьезоэлемента в держателях: пьезоэлемент возбуждения (ПВ) и пьезоэлемент чувствительный (ПЧ). УПП штангой из нержавеющей стали соединен с ПП. ПП конструктивно выполнен в литом прямоугольном корпусе из алюминиевого сплава.

ПП представляет собой электронный узел, выполняющий следующие функции:

- возбуждение ПВ;
- усиление принятого сигнала от ПЧ;
- измерение уровня принятого сигнала от ПЧ в заданном временном интервале;
- выдачу частотного сигнала в линию связи.

Корпус ПП имеет крышку и кабельный сальниковый ввод, снабженный хомутом для закрепления гибкой защитной оболочки кабеля (например, металлорукава). Внутри корпуса расположена электронная плата преобразователя. На плате имеется клеммный соединитель для подключения внешнего кабеля.

Кроме того, на плате расположен светодиодный индикатор, позволяющий определить состояние датчика непосредственно на месте установки.

Поскольку управляющий работой индикатора импульсный сигнал по частоте соответствует текущему состоянию датчика, равномерное мигание индикатора с частотой 15 Гц указывает на то, что датчик находится в состоянии "Залит", а равномерное свечение (неразличимое для глаз мигание с частотой 125 Гц) означает, что датчик находится в состоянии "Сухой".

Прерывистое свечение индикатора указывает на обрыв или повреждение пьезоэлементов УПП.

Установка датчика осуществляется на переходную втулку УНКР.302639.001 с накидной гайкой под рожковый ключ 41, входящую в комплект поставки датчика. Для заземления датчика на боковой поверхности корпуса имеется болт заземления.

5.1.2 Структурная схема датчика приведена на рисунке 1.

Датчик содержит следующие узлы и элементы:

- ВС - выпрямитель сигнала;
- ДИ - дифференциальный интегратор;
- КЛ - ключ;
- КУ - компаратор уровня;
- МК - микроконтроллер;
- ПВ - пьезоэлемент возбуждения;
- ПСТ - параметрический стабилизатор;
- ПЧ - пьезоэлемент чувствительный;
- ТКЛ - токовый ключ;
- УПТ - усилитель постоянного тока;
- УС - усилитель;
- ЭК - электронный коммутатор.

Работа датчика производится по следующему алгоритму:

МК выдает запускающий импульс на КЛ, возбуждающий ПВ.

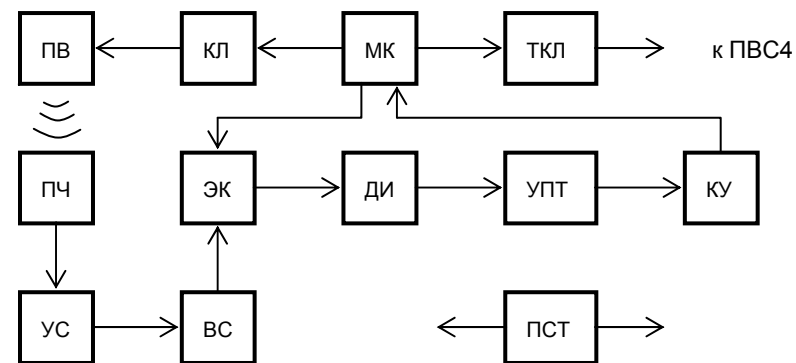


Рисунок 1 – Структурная схема датчика

Ультразвуковая волна от ПВ, достигая ПЧ, возбуждает в последнем колебания, которые после необходимых фильтрации и усиления в УС, выпрямления в ВС, приходят на вход ЭК.

ЭК осуществляет поочередное подключение выхода ВС к инвертирующему и неинвертирующему входам ДИ в равные по длительности интервалы времени, задаваемые МК. Подключение выхода ВС к инвертирующему входу ДИ происходит только в интервалы времени, соответствующие отсутствию сигнала (на выходе ВС присутствует только напряжение помех), а подключение к неинвертирующему входу ДИ происходит в интервалы времени, соответствующие ожиданию сигнала от ПЧ (в состоянии "Залит" на выходе ВС присутствует напряжение сигнала от ПЧ в сумме с напряжением помех, а в состоянии "Сухой" – только напряжение помех). В результате, на выходе ДИ в состоянии "Залит" формируется постоянное напряжение, пропорциональное только величине сигнала от ПЧ (без помех), а в состоянии "Сухой" напряжение на выходе ДИ равно нулю.

После необходимых фильтрации и усиления в УПТ напряжение, сформированное ДИ, поступает на КУ, с выхода которого логический уровень, соответствующий текущему состоянию датчика, поступает в МК. МК переходит

в режим индикации состояния “Залит” путем замыкания ТКЛ с частотой 15 Гц при превышении напряжением на входе КУ некоторого заданного уровня.

Если напряжение на входе КУ меньше заданного уровня, то МК замыкает ТКЛ с частотой 125 Гц, переходя в режим индикации состояния “Сухой”.

Кроме того, под управлением МК осуществляется измерение уровня сигнала, проникающего от ПВ к ПЧ по металлической конструкции УПП. При значительном снижении или отсутствии этого сигнала МК принимает решение об обрыве или потере работоспособности пьезоэлементов и переходит в прерывистый режим модуляции ТКЛ: две секунды модуляция, две секунды перерыв.

При этом частота модуляции соответствует рабочему состоянию, предшествующему потере работоспособности. Для исключения неопределенности смена состояний происходит с задержкой.

Питание узлов датчика осуществляется через параметрический стабилизатор.

5.2 Вторичный преобразователь ПВС4

ПВС4 включает в свой состав три узла: ячейку коммутации ЯКЗ, ячейку искрозащиты ЯИЗ5 и ячейку дискретных выходов ЯДВ2.

ЯКЗ обеспечивает соединение и взаимодействие остальных узлов ПВС4, а также подключение к прибору через внешние клеммники устройств сигнализации, цепей питания собственно ПВС4 и ДПУ5А.

Основным узлом ЯКЗ является МК (PIC18F1320), который на основе полученной от датчика информации вырабатывает управляющие сигналы для светодиодов, индицирующих положение уровня, и ЯДВ2.

На плате ЯКЗ расположены также предохранители, защищающие цепи питания прибора и выходные цепи сигнализации, светодиоды наличия питания прибора и положения уровня, а также выключатель, позволяющий задавать начальные состояния ключей.

Входное напряжение питания прибора поступает на ЯКЗ и далее на ЯИЗ5, которая вырабатывает напряжение питания +5 В для ЯКЗ и ЯДВ2, а также искробезопасное питание датчика, транслируемое ЯКЗ на датчик.

Кроме того, на плате ЯИЗ5 имеются узлы, обеспечивающие выделение частотно-модулированного сигнала с линии питания датчика. Данный сигнал транслируется для обработки на МК ЯКЗ.

ЯДВ2 выполнена на основе оптоэлектронных реле, выдерживающих напряжение ~1500 В, управление которыми осуществляется при помощи МК ЯКЗ.

6 ОБЕСПЕЧЕНИЕ ВЗРЫВОЗАЩИЩЕННОСТИ ПРИБОРА

6.1 Обеспечение взрывозащищенности прибора достигается ограничением соответствующих токов и напряжений до искробезопасных значений. Искрозащитные элементы имеют маркировку и размещены с выполнением требований ГОСТ Р 51330.10.

6.2 Обеспечение взрывозащищенности ПВС4

6.2.1 Входные цепи источника питания прибора снабжены в ЯКЗ токовой защитой – плавкими предохранителями, ограничивающими ток на уровне 0,25 А, и ограничителем напряжения на уровне +27 В, расположенным на ЯИЗ5.

6.2.2 Питание датчика, подключенного к ПВС4, вырабатывается

преобразователем напряжения, изоляция которого выдерживает постоянное напряжение 3000 В. Питание на датчик поступает через барьер искрозащиты, обеспечивающий напряжение холостого хода не более 14,3 В и ток короткого замыкания не более 80 мА. Пути утечки и электрические зазоры соответствуют требованиям ГОСТ Р 51330.10.

6.2.3 Клеммный соединитель для подключения искробезопасных цепей имеет маркировку “Искробезопасная цепь. $U_0 \leq 14,3 \text{ В}$, $I_0 \leq 80 \text{ мА}$, $P_0 \leq 0,3 \text{ Вт}$, $L_0 \leq 10 \text{ мН}$, $C_0 \leq 4 \text{ мФ}$, $R_{КАБ} \leq 200 \text{ }\Omega$, $L_{КАБ} \leq 2 \text{ мН}$, $C_{КАБ} \leq 0,1 \text{ мФ}$ ”.

6.3 Обеспечение взрывозащищенности датчика

6.3.1 Суммарная величина емкости конденсаторов ПП датчика ограничена до искробезопасного при данных входных напряжениях значения $C_{\Sigma} \leq 3,9 \text{ мкФ}$.

6.3.2 Температура наружных поверхностей оболочки в наиболее нагретых местах при нормальных режимах работы датчиков не превышает 100 °С, что допускается ГОСТ Р 51330.0 для электрооборудования температурного класса Т5.

6.3.3 Для изготовления литого корпуса датчика применяется алюминиевый сплав АК5М2 ГОСТ 1583, содержащий не более 0,85 % Mg.

7 МАРКИРОВКА И ПЛОМБИРОВАНИЕ

7.1 На шильдике, прикрепленном к корпусу датчика, нанесены следующие знаки и надписи:

- товарный знак предприятия-изготовителя;
- знак органа сертификации;
- тип датчика (см. приложение А);
- рабочая температура внешней среды;
- степень защиты по ГОСТ 14254;
- маркировка взрывозащиты “0ExiaIIBT5 X”;
- год выпуска;
- порядковый номер датчика по системе нумерации предприятия.

На внутренней стороне крышки датчика прикреплен шильдик с маркировкой разъема связи с ПВС4.

На корпусе датчика рядом с болтом заземления нанесен знак заземления.

7.2 На передней панели ПВС4 нанесены следующие знаки и надписи:

- товарный знак предприятия-изготовителя;
- знак органа сертификации;
- тип преобразователя (надпись “Преобразователь вторичный сигнализатора ПВС4”);
- степень защиты по ГОСТ 14254;
- маркировка взрывозащиты “[Exia]IIB”;
- год выпуска;
- порядковый номер прибора по системе нумерации предприятия;
- маркировка светодиодов “Сухой”, “Залит”, “Питание”;
- обозначение и цоколевка контактов для подключения источника питания (надписи “Питание 0 В, +24 В”, “ $U_m \leq 250 \text{ В}$ ”);

ИСПОЛЬЗОВАНИЕ ПО НАЗНАЧЕНИЮ

8 ОБЩИЕ УКАЗАНИЯ ПО ЭКСПЛУАТАЦИИ

- обозначение и цоколевка контактов для подключения датчика (надписи “Датчик положения уровня. Искробезопасная цепь. $U_0 \leq 14,3 \text{ V}$, $I_0 \leq 80 \text{ mA}$, $P_0 \leq 0,3 \text{ W}$, $L_0 \leq 10 \text{ мН}$, $C_0 \leq 4 \text{ }\mu\text{F}$, $R_{\text{КАБ}} \leq 200 \text{ }\Omega$, $L_{\text{КАБ}} \leq 2 \text{ мН}$, $C_{\text{КАБ}} \leq 0,1 \text{ }\mu\text{F}$ ”);
- обозначение и цоколевка контактов для подключения сигнализации (надписи “Сигнализация (ключи, “сухой контакт”) $U_{\text{МАХ}} = \approx 250 \text{ V}$, $I_{\text{МАХ}} = 1 \text{ A}$, $R_{\text{ВЫХ}} = 1,2 \text{ }\Omega$ ”).

7.3 На внутренней стороне крышки ПВС4 нанесена таблица настройки начального состояния ключей.

7.4 Корпус ПВС4 пломбируется предприятием-изготовителем пломбой бумажной по ГОСТ 18677. В случае изменения начального состояния ключей пломбировку корпуса осуществляет потребитель.

7.5 Плата датчика пломбируется пломбой производителя при изготовлении.

7.6 Датчик пломбируется пломбой заказчика после установки на объекте.

8.1 На всех стадиях эксплуатации руководствуйтесь правилами и указаниями, помещенными в соответствующих разделах данного документа.

8.2 Перед началом эксплуатации провести внешний осмотр прибора, для чего проверить:

- отсутствие механических повреждений на корпусе ПВС4 и датчика по причине некачественной упаковки или неправильной транспортировки;
- комплектность прибора согласно разделу “Комплектность” паспорта УНКР.407713.015 ПС;
- состояние лакокрасочных, защитных и гальванических покрытий;
- отсутствие отсоединяющихся или слабо закрепленных элементов внутри ПВС4 и датчика (определите на слух при наклонах).

8.3 В случае большой разности температур между складским и рабочим помещениями, полученный со склада ПВС4 перед включением выдерживается в нормальных условиях не менее четырех часов.

8.4 После длительного хранения или транспортирования в условиях повышенной влажности ПВС4 выдерживается в нормальных условиях не менее восьми часов.

8.5 Установка датчика на объекте

8.5.1 Установка датчика осуществляется на верхний (для всех длин штанги, соединяющей УПП и ПП датчика) или боковой (датчик с длиной штанги не более 1 м) фланец резервуара. Установка в необходимую точку контроля УПП достигается путем заказа датчика с требуемыми длиной штанги и типом переходной втулки. Переходная втулка наваривается на фланец, ответный фланец к которому имеется на резервуаре.

Герметизация обеспечивается установочной прокладкой, входящей в комплект поставки.

8.5.2 Выполнить заземление корпуса датчика, для чего корпус датчика через болт защитного заземления подключить к заземленной металлической конструкции гибкой кабельной перемычкой. Места соединений защитить смазкой.

8.5.3 Подключить кабель связи датчика с ПВС4, для чего снять крышку датчика, удалить заглушку из штуцера и выполнить монтаж кабеля на клеммный соединитель в соответствии с маркировкой, указанной на крышке, и схемой подключения, приведенной в приложении D. Выводы проводов кабеля, подключаемые к клеммному соединителю датчика, должны быть защищены от окисления путем облуживания.

Запрещается открывать крышку датчика при выпадении атмосферных осадков.

8.6 Установка ПВС4

8.6.1 ПВС4 устанавливается в помещении с искусственным освещением для обеспечения возможности круглосуточной работы.

8.6.2 В месте установки ПВС4 необходимо наличие внешнего источника питания +24 В.

8.6.3 Установка ПВС4 производится на монтажный рельс

EN 50 022-35x7,5 Phoenix Contact GmbH & Co.

8.7 Кабель от датчика до ПВС4 должен прокладываться в несущих желобах или трубах. При возможности прокладку осуществлять на максимальном расстоянии от источников электромагнитных помех (электродвигатели, насосы, трансформаторы и т.д.).

Запрещается производить сварочные работы на расстоянии менее 20 метров от датчика или от подключенного к нему кабеля связи.

8.8 До включения прибора ознакомьтесь с разделами “Указание мер безопасности” и “Подготовка к работе и порядок работы”.

9 УКАЗАНИЕ МЕР БЕЗОПАСНОСТИ

9.1 К монтажу (демонтажу), эксплуатации, техническому обслуживанию и ремонту прибора должны допускаться лица, изучившие руководство по эксплуатации, прошедшие инструктаж по технике безопасности при работе с электротехническими установками и радиоэлектронной аппаратурой и изучившие документы, указанные в разделе 10 “Обеспечение взрывозащищенности при монтаже прибора”.

9.2 Все виды монтажа и демонтажа прибора производить только при отключенном питании и отсутствии давления в резервуарах.

9.3 Не допускается эксплуатация датчиков при неуплотненных и незакрепленных кабелях.

9.4 Запрещается установка и эксплуатация датчиков на объектах, где по условиям работы могут создаваться давления и температуры, превышающие предельные.

9.5 Запрещается подвергать датчики воздействию температуры выше 100 °С при любых технологических операциях (очистка, пропаривание и т.д.).

10 ОБЕСПЕЧЕНИЕ ВЗРЫВОЗАЩИЩЕННОСТИ ПРИ МОНТАЖЕ ПРИБОРА

10.1 При монтаже прибора необходимо руководствоваться:

- “Инструкцией по монтажу электрооборудования, силовых и осветительных сетей взрывоопасных зон ВСН332-74/ММСС СССР”;
- “Правилами устройства электроустановок (ПУЭ, шестое издание)”;
- настоящим документом и другими руководящими материалами (если имеются).

10.2 Перед монтажом изделие должно быть осмотрено. При этом необходимо обратить внимание на следующее:

- маркировку взрывозащиты и предупредительные надписи;
- отсутствие повреждений оболочек составных частей прибора;
- наличие всех крепежных элементов;
- наличие средств уплотнения для кабелей и крышек.

10.3 Применение уплотнительных колец, изготовленных на месте монтажа, не допускается. Должны применяться кольца предприятия-

изготовителя изделия.

10.4 Датчики должны быть подключены к заземленной металлической конструкции. Заземление осуществляется через болт защитного заземления на корпусе датчика. Место заземления защитить от окисления смазкой.

10.5 По окончании монтажа должно быть проверено сопротивление заземляющего устройства, которое должно быть не более 4 Ом.

10.6 Снимающиеся при монтаже крышки и другие детали должны быть установлены на местах, при этом обращается внимание на затяжку крышек датчиков и их сальниковых вводов, а также элементов крепления кабелей связи и сигнализации.

11 ПОДГОТОВКА К РАБОТЕ И ПОРЯДОК РАБОТЫ

11.1 Прибор обслуживается оператором, знакомым с работой радиоэлектронной аппаратуры, изучившим руководство по эксплуатации, прошедшим инструктаж по технике безопасности при работе с электротехническим оборудованием, а также инструктаж по технике безопасности при работе с взрывозащищенным электрооборудованием.

11.2 По умолчанию ключи ПВС4 в состоянии “Сухой” замкнуты. При необходимости изменить начальное состояние ключей, выполните следующие операции:

- 1) снимите крышку ПВС4;
- 2) с помощью шильдика, расположенного на внутренней стороне крышки ПВС4, установите секции выключателя S1 в требуемое положение;
- 3) установите крышку ПВС4 на место. ПВС4 опломбируйте.

11.3 Подключите прибор к внешнему источнику постоянного тока +24 В ± 10 %. При этом должен загореться индикатор “Питание” на передней панели ПВС4, а индикаторы “Сухой” и “Залит” ПВС4 должны произвести двукратное мигание и перейти к индикации состояния подключенного датчика. При этом состояние ключей должно соответствовать текущему состоянию датчика в соответствии с установкой выключателя S1 (см. п. 11.2).

В случае повреждения или обрыва ПВ или ПЧ датчика будут гореть индикаторы “Залит” и “Сухой”, при этом ключи будут находиться в состоянии, предшествующем состоянию повреждения или обрыва.

В случае обрыва кабеля связи ПВС4 с датчиком или отсутствия датчика светодиоды ПВС4 не должны гореть, а ключи должны находиться в состоянии “Сухой”.

11.4 При обнаружении неисправности прибора необходимо отключить его от сети. По методике раздела “Характерные неисправности и методы их устранения” устранить возникшую неисправность.

После устранения неисправности и проверки прибор готов к работе.

11.5 Опломбируйте датчик с помощью контрольной проволоки согласно приложению В.

12 ХАРАКТЕРНЫЕ НЕИСПРАВНОСТИ И МЕТОДЫ ИХ УСТРАНЕНИЯ

12.1 Ремонту у потребителя подлежат только электронные узлы

прибора.

12.2 Перечень характерных неисправностей прибора и методы их устранения приведены в таблице 1.

Таблица 1

Наименование неисправности, ее проявление	Вероятная причина неисправности	Метод устранения
При включении прибора не загорелся светодиод "Питание" ПВС4	Отсутствует напряжение питания Вышли из строя предохранители на плате ЯКЗ	Проверить целостность внешних цепей питания, правильность их подключения Снять крышку блока и заменить предохранители на плате ЯКЗ
При включении прибора индикация ПВС4 не соответствует действительному состоянию датчика (например, при погруженном в жидкость УПП датчика горит индикатор "Сухой")	Вышел из строя датчик	Произвести ремонт датчика
При включении прибора горят индикаторы "Сухой" и "Залит" ПВС4.	Произошел обрыв одного из пьезокерамических элементов датчика	Произвести ремонт датчика
При включении прибора индикаторы "Сухой" и "Залит" ПВС4 не горят.	Нарушена целостность электрических соединений между датчиком и ПВС4 Вышел из строя ПВС4	Проверить целостность кабеля, связывающего датчик и ПВС4, и качество присоединения кабеля к ПВС4 Произвести ремонт ПВС4

13 ТЕХНИЧЕСКОЕ ОБСЛУЖИВАНИЕ ПРИБОРА

13.1 Техническое обслуживание проводится с целью обеспечения нормальной работы и сохранения эксплуатационных и технических характеристик прибора в течение всего срока его эксплуатации.

13.2 Во время выполнения работ по техническому обслуживанию необходимо выполнять указания, приведенные в разделах 9 и 10.

13.3 Ежегодный уход предприятием-потребителем включает:

- очистку от пыли ПВС4;
- проверку надежности присоединения, а также отсутствие обрывов или повреждений изоляции соединительных кабелей;
- проверку целостности установочной прокладки датчика;

- проверку прочности крепежа составных частей прибора;
- проверку качества заземления датчика;
- очистку поверхности УПП датчика от грязи.

14 ПРАВИЛА ХРАНЕНИЯ И ТРАНСПОРТИРОВАНИЯ

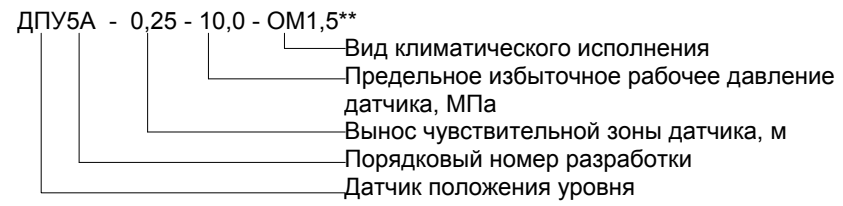
14.1 Датчики и ПВС4 в транспортной таре пригодны для доставки любым видом транспорта кроме негерметизированных отсеков самолета. В процессе транспортирования должна осуществляться защита от прямого попадания атмосферных осадков.

14.2 Хранение датчиков и ПВС4 осуществляется в упаковке в помещениях, соответствующих группе Л ГОСТ 15150.

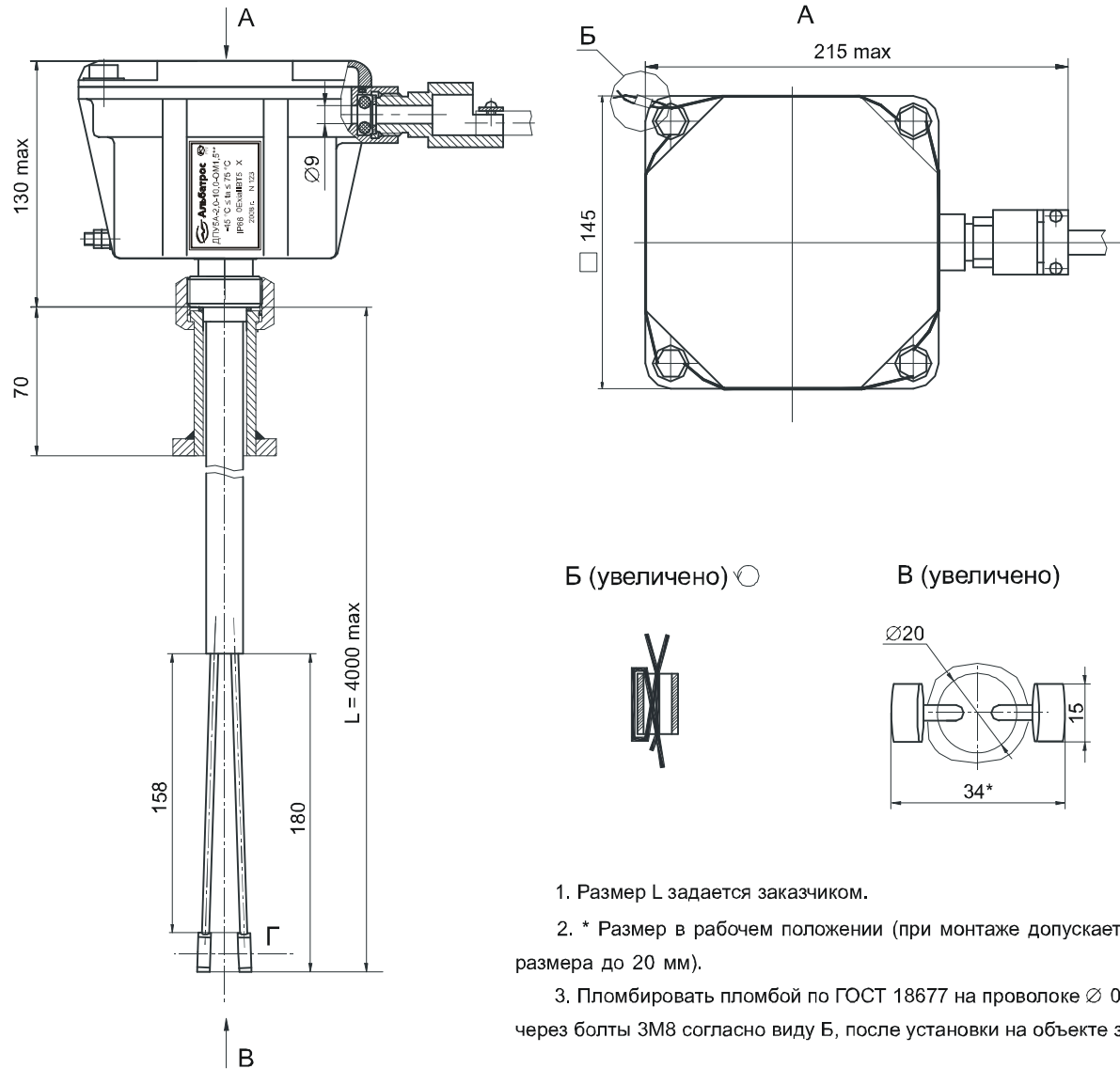
В документе приняты следующие сокращения:

- ВС - выпрямитель сигнала;
- ДИ - дифференциальный интегратор;
- ДПУ - датчик положения уровня;
- ЗАО - закрытое акционерное общество;
- КЛ - ключ;
- КУ - компаратор уровня;
- МК - микроконтроллер;
- ПВ - пьезоэлемент возбуждения;
- ПВС - преобразователь вторичный сигнализатора;
- ПП - первичный преобразователь;
- ПСТ - параметрический стабилизатор;
- ПУЭ - правила устройства электроустановок;
- ПЧ - пьезоэлемент чувствительный;
- СУР - сигнализатор уровня;
- ТКЛ - токовый ключ;
- УПП - узел приемо-передающий;
- УПТ - усилитель постоянного тока;
- УС - усилитель;
- ЭК - электронный коммутатор;
- ЯДВ - ячейка дискретных выходов;
- ЯИЗ - ячейка искрозащиты;
- ЯК - ячейка коммутации;
- ЯПР - ячейка преобразования.

Приложение А
(справочное)
Структура условного обозначения датчика

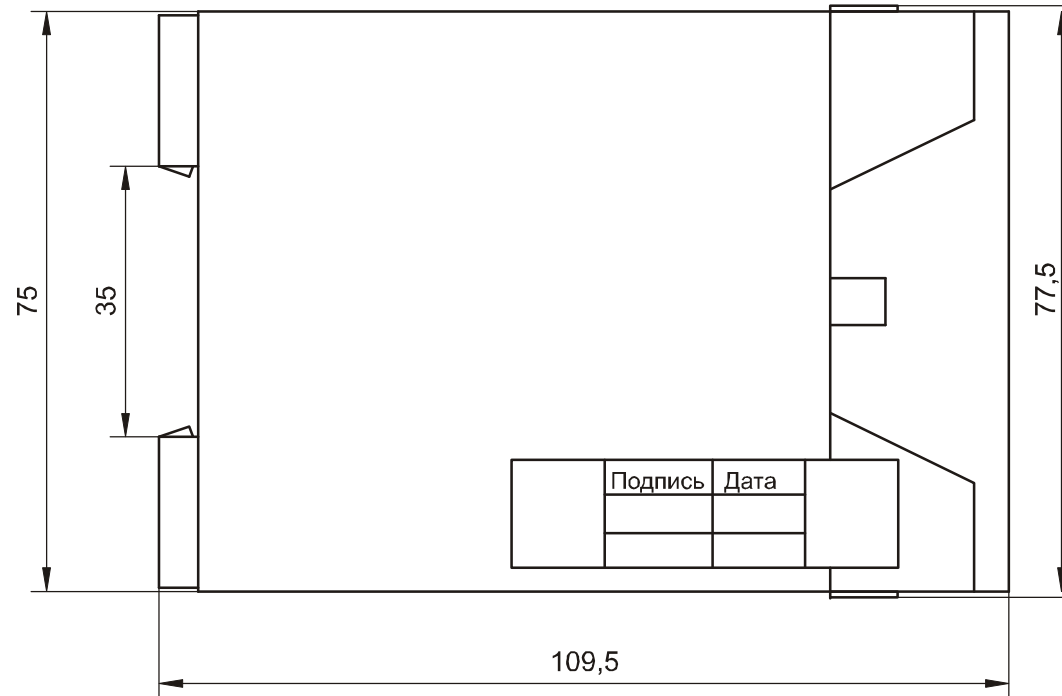


Приложение В
(обязательное)
Габаритные и установочные размеры датчика

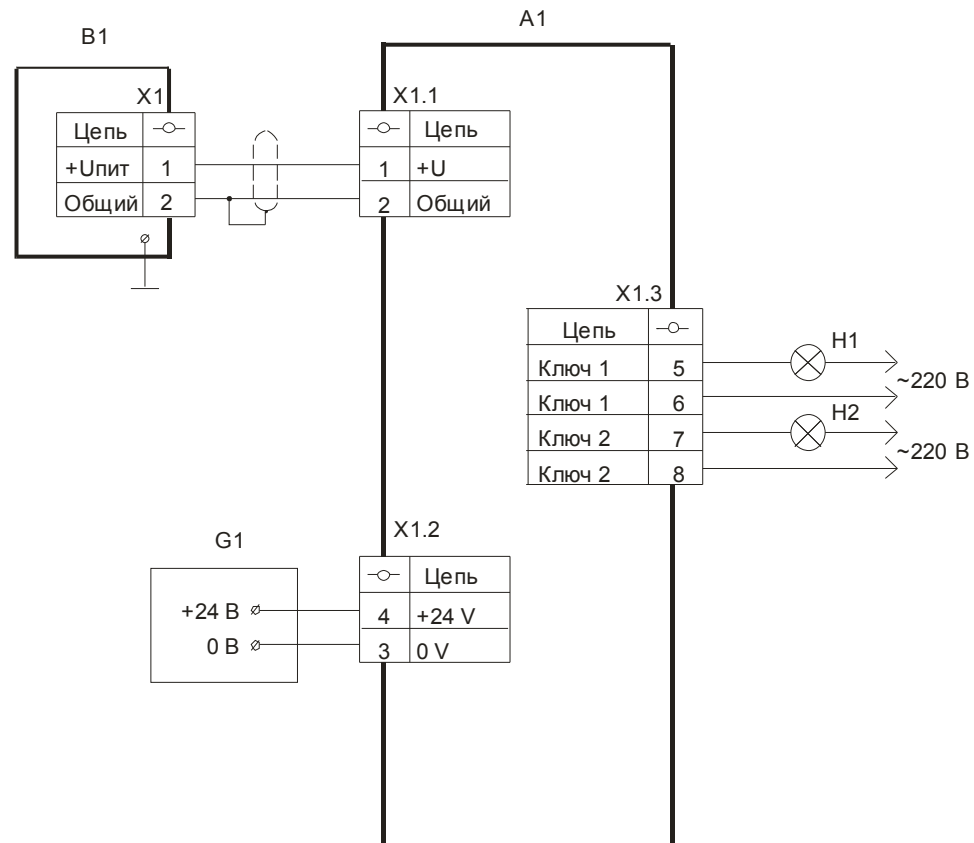


1. Размер L задается заказчиком.
2. * Размер в рабочем положении (при монтаже допускается уменьшение размера до 20 мм).
3. Пломбировать пломбой по ГОСТ 18677 на проволоке $\varnothing 0,5$ мм, продетой через болты 3М8 согласно виду Б, после установки на объекте заказчика.

Приложение С
(обязательное)
Габаритные и установочные размеры ПВС4



Приложение D
(обязательное)
Схема подключения блоков прибора и внешних устройств



- A1 - преобразователь вторичный сигнализатора ПВС4;
 B1 - датчик положения уровня ДПУ5А;
 G1 - внешний источник питания;
 H1, H2 - устройство сигнализации.

Примечания

- 1 Допускается в качестве устройств сигнализации использовать:
 - лампы накаливания мощностью не более 60 Вт;
 - индуктивную нагрузку (обмотки реле) с устройствами демпфирования напряжения.
 2 Допустимое сечение соединительных проводов от 0,2 до 2,5 мм².

ССЫЛОЧНЫЕ НОРМАТИВНЫЕ ДОКУМЕНТЫ

Обозначение документа, на который дана ссылка	Номер раздела, пункта, подпункта, рисунка, приложения, в котором дана ссылка
ГОСТ 12.2.007.0-75	2.3.3
ГОСТ 1583-93	6.3.3
ГОСТ 14254-96	1.4, 7.1, 7.2
ГОСТ 15150-69	1.4, 14.2
ГОСТ 18677-73	7.4, приложение В
ГОСТ Р 51330.0-99 (МЭК 60079-0-98)	1.5, 6.3.2
ГОСТ Р 51330.10-99 (МЭК 60079-11-99)	1.5, 6.1, 6.2.2
ГОСТ Р 51330.11-99 (МЭК 60079-12-78)	1.5
ПУЭ-86 Правила устройства электроустановок. Издание шестое, переработанное и дополненное. Москва, Энергоиздат, 1986 г.	1.5, 10.1
Инструкция по монтажу электрооборудования, силовых и осветительных сетей взрывоопасных зон ВСН332-74/ММСС СССР	10.1

По вопросам продаж и поддержки обращайтесь:
 Екатеринбург +7(343)384-55-89, Казань +7(843)206-01-48, Краснодар +7(861)203-40-90,
 Москва +7(495)268-04-70, Санкт-Петербург +7(812)309-46-40,
 Единый адрес: ats@nt-rt.ru