

По вопросам продаж и поддержки обращайтесь:  
Екатеринбург +7(343)384-55-89, Казань +7(843)206-01-48, Краснодар +7(861)203-40-90,  
Москва +7(495)268-04-70, Санкт-Петербург +7(812)309-46-40,  
Единый адрес: [ats@nt-rt.ru](mailto:ats@nt-rt.ru)

[www.albatros.nt-rt.ru](http://www.albatros.nt-rt.ru)

**СИГНАЛИЗАТОР УРОВНЯ УЛЬТРАЗВУКОВОЙ СУР-8**

Руководство по эксплуатации

УНКР.407713.019 РЭ

## СОДЕРЖАНИЕ

ВВЕДЕНИЕ .....	2
<b>ОПИСАНИЕ И РАБОТА</b>	
1 НАЗНАЧЕНИЕ.....	3
2 ТЕХНИЧЕСКИЕ ДАННЫЕ ПРИБОРА .....	3
3 КОМПЛЕКТНОСТЬ .....	5
4 ОБЩЕЕ УСТРОЙСТВО И ПРИНЦИП РАБОТЫ ПРИБОРА.....	5
5 УСТРОЙСТВО И РАБОТА СОСТАВНЫХ ЧАСТЕЙ ПРИБОРА .....	6
6 ОБЕСПЕЧЕНИЕ ВЗРЫВОЗАЩИЩЕННОСТИ ПРИБОРА.....	7
7 МАРКИРОВКА И ПЛОМБИРОВАНИЕ .....	8
<b>ИСПОЛЬЗОВАНИЕ ПО НАЗНАЧЕНИЮ</b>	
8 ОБЩИЕ УКАЗАНИЯ ПО ЭКСПЛУАТАЦИИ .....	9
9 УКАЗАНИЕ МЕР БЕЗОПАСНОСТИ.....	11
10 ОБЕСПЕЧЕНИЕ ВЗРЫВОЗАЩИЩЕННОСТИ ПРИ МОНТАЖЕ ПРИБОРА .....	11
11 ПОДГОТОВКА К РАБОТЕ И ПОРЯДОК РАБОТЫ.....	12
12 ХАРАКТЕРНЫЕ НЕИСПРАВНОСТИ И МЕТОДЫ ИХ УСТРАНЕНИЯ .....	14
13 ТЕХНИЧЕСКОЕ ОБСЛУЖИВАНИЕ ПРИБОРА .....	14
14 ПРАВИЛА ХРАНЕНИЯ И ТРАНСПОРТИРОВАНИЯ .....	14
<b>ПРИЛОЖЕНИЯ</b>	
A Структура условного обозначения датчиков.....	15
B Габаритные размеры датчика ДПУ8 .....	16
C Габаритные размеры датчика ДПУ8М .....	17
D Габаритные размеры ПВС8 .....	18
E Габаритные размеры ПВС8-d .....	19
F Схема подключений СУР-8 исполнения 0.....	20
G Схема подключений СУР-8 исполнения 1.....	21
ССЫЛОЧНЫЕ НОРМАТИВНЫЕ ДОКУМЕНТЫ.....	22

## ВВЕДЕНИЕ

Настоящий документ содержит сведения, необходимые для эксплуатации сигнализатора уровня ультразвукового СУР-8 ОТУ 4241-036-29421521-10, ТУ 4214-035-29421521-09, именуемого в дальнейшем "прибор", и предназначен для обучения обслуживающего персонала работе с ним и его эксплуатации.

Документ состоит из двух частей. Разделы с 1 по 7, ОПИСАНИЕ И РАБОТА, содержат сведения о назначении, технических данных, составе, устройстве, конструкции и принципах работы прибора и его составных частей, обеспечении взрывозащищенности прибора, а также сведения о его условиях эксплуатации, маркировке и пломбировании.

Разделы с 8 по 14, ИСПОЛЬЗОВАНИЕ ПО НАЗНАЧЕНИЮ, содержат требования, необходимые для правильной эксплуатации прибора и поддержания его в постоянной готовности к действию.

В содержание данного документа могут быть внесены изменения без предварительного уведомления.

Материал, представленный в настоящем документе, можно копировать и распространять при соблюдении следующих условий:

- весь текст должен быть скопирован целиком, без каких бы то ни было изменений и сокращений;

- все копии должны содержать ссылку на авторские права ЗАО "Альбатрос";

- настоящий материал нельзя распространять в коммерческих целях (с целью извлечения прибыли).

СУР-8 является товарным знаком ЗАО "Альбатрос".

© 2010...2012 ЗАО "Альбатрос". Все права защищены.

## ОПИСАНИЕ И РАБОТА

### 1 НАЗНАЧЕНИЕ

Прибор предназначен для контроля положения уровня различных жидких продуктов в двух точках технологических емкостей и управления производственными агрегатами и установками.

1.1 Прибор выпускается в двух исполнениях:

- прибор исполнения 0 включает в свой состав:
  - 1) вторичный преобразователь сигнализатора ПВС8;
  - 2) датчик положения уровня ДПУ8 или ДПУ8М;
- прибор исполнения 1 включает в свой состав:
  - 1) вторичный преобразователь сигнализатора ПВС8-d;
  - 2) датчик положения уровня ДПУ8 или ДПУ8М.

1.2 В приборе исполнения 0 преобразователь вторичный сигнализатора ПВС8 предназначен для крепления на щит и питается от сети переменного тока напряжением 220 В, частотой 50 Гц.

1.3 В приборе исполнения 1 преобразователь вторичный сигнализатора ПВС8-d предназначен для крепления на DIN-рейку и питается напряжением постоянного тока 24 В.

1.4 Датчики положения уровня ДПУ8 и ДПУ8М (далее “датчики”) предназначены для контроля положения уровня жидкости в двух точках посредством определения положения поплавка, скользящего по чувствительному элементу (ЧЭ) датчика. Датчик ДПУ8 имеет жесткий ЧЭ, датчик ДПУ8М – гибкий ЧЭ. Датчики подключаются к ПВС8 (ПВС8-d) с помощью двухпроводного экранированного кабеля.

1.5 ПВС8 (ПВС8-d) предназначен для искробезопасного питания подключенного к нему датчика, обработки поступающих сигналов, индикации положений уровня жидкости и выдачи управляющих сигналов.

1.6 Прибор индицирует положение уровня жидкости по первому и второму предельным уровням с помощью светодиодных индикаторов.

1.7 В состав прибора входят оптоэлектронные ключи типа “сухой контакт”:

- четыре ключа (по два на каждый предельный уровень), предназначенных для подключения к внешним устройствам сигнализации предельного уровня и автоматики с возможностью задания начального состояния ключей и вида индикации (далее - “ключи сигнализации”);
- ключ контроля работоспособности - далее “ключ контроля”.

1.8 Условия эксплуатации и степень защиты составных частей прибора

1.8.1 Датчики положения уровня ДПУ8 и ДПУ8М

Номинальные значения климатических факторов - согласно ГОСТ 15150 для вида климатического исполнения ОМ1,5, но при этом значения следующих факторов устанавливаются равными:

- рабочая температура внешней среды от минус 45 до +75 °С;
- влажность воздуха 100 % при +35 °С (категория 5 исполнения ОМ);
- пределы изменения атмосферного давления от 84,0 до 106,7 кПа;
- тип атмосферы III, IV (морская и приморскопромышленная).

Степень защиты IP68 по ГОСТ 14254 (пыленепроницаемость и защита при длительном погружении в воду).

Примечание – По специальному заказу и согласованию с разработчиком возможно изготовление датчиков с диапазоном температур внешней среды менее минус 45° и более +75 °С.

1.8.2 Вторичный преобразователь ПВС8 (ПВС8-d)

Номинальные значения климатических факторов - согласно ГОСТ 15150 для вида климатического исполнения УХЛ4, тип атмосферы II (промышленная).

Степень защиты оболочки ПВС8 (ПВС8-d) IP20 по ГОСТ 14254 (защита от проникновения внешних твердых предметов диаметром более 12,5 мм).

1.9 Прибор имеет взрывозащищенное исполнение, соответствует требованиям технических условий, ГОСТ Р 52350.0, ГОСТ Р 52350.11, имеет вид взрывозащиты “Искробезопасная электрическая цепь”, уровень взрывозащиты “Особовзрывобезопасный” для взрывоопасных смесей категории IIB по ГОСТ Р 51330.11 температурной группы Т5 по ГОСТ Р 51330.5.

Датчики имеют маркировку взрывозащиты “0ExialIBT5 X” и могут применяться во взрывоопасных зонах класса 0, 1 и 2 согласно требованиям ГОСТ Р 52350.10 или других нормативно-технических документов, регламентирующих применение электрооборудования во взрывоопасных зонах.

Знак “X” указывает на специальные условия безопасного применения датчиков:

- работа датчиков в комплекте с ПВС8 (ПВС8-d), имеющими вид взрывозащиты “Искробезопасная электрическая цепь” уровня “ia” и параметры искробезопасных выходов  $U_0 \leq 14,3$  В;  $I_0 \leq 80$  мА;  $P_0 \leq 0,3$  Вт;  $L_0 \leq 22$  мГн;  $C_0 \leq 1,8$  мкФ;
- необходимость предотвращения условий образования искр от трения или соударения с корпусами датчиков во взрывоопасной зоне.

### 2 ТЕХНИЧЕСКИЕ ДАННЫЕ ПРИБОРА

2.1 Предельные параметры контролируемой среды:

а) рабочая температура среды – от минус 45 до +65 °С;

б) максимальное рабочее избыточное давление:

- для датчиков ДПУ8 2,0 МПа;
- для датчиков ДПУ8М 0,15 МПа;

в) плотность жидкости от 500 до 1500 кг/м<sup>3</sup>.

Вязкость не должна ограничиваться при отсутствии застывания контролируемой среды на элементах конструкции датчика и отсутствии отложений на датчике, препятствующих перемещению поплавка датчика.

Примечание – По специальному заказу и согласованию с разработчиком возможно изготовление датчиков с расширенным диапазоном температур контролируемой среды (менее минус 45 и более +65 °С) и избыточного давления.

2.2 Стойкость датчиков к агрессивным средам ограничена применяемыми материалами, контактирующими с контролируемой средой: нержавеющая сталь 12Х18Н10Т и фторопласт-4.

### 2.3 Метрологические характеристики прибора

2.3.1 Максимальная длина ЧЭ датчика равна 4 м при комплектации прибора датчиком ДПУ8 с жестким ЧЭ и 16 м при комплектации датчиком ДПУ8М с гибким ЧЭ.

Минимальная длина ЧЭ датчиков ДПУ8 и ДПУ8М равна 1,5 м.

Примечание – По специальному заказу по согласованию с разработчиком возможно изготовление датчика с другой длиной ЧЭ.

2.3.2 Верхний неизмеряемый уровень не более 0,24 м. Конкретное значение определяется геометрическими размерами поплавка.

Нижний неизмеряемый уровень не более  $(0,05 + H_{\text{погр}})$ , м, при комплектации датчиком ДПУ8, при комплектации датчиком ДПУ8М – не более  $(0,1 + H_{\text{погр}})$ , м.  $H_{\text{погр}}$  – глубина погружения поплавка, м.

2.3.3 Дискретность задания уровней срабатывания  $S_C$ , м, прибора в зависимости от длины ЧЭ датчика  $L$ , м, составляет  $S_C = L/32$ .

Срабатывание прибора происходит с гистерезисом от 0,01 до 0,04 м.

2.3.4 Пределы допускаемой абсолютной погрешности контроля уровня равны  $\pm 0,5 \cdot S_C$ , м.

2.3.5 Тип поплавок датчика задается при заказе. Габаритные размеры поплавков типа II и IV соответствуют приложению В. Плотность поплавок типа II составляет  $(450 \pm 40)$  кг/м<sup>3</sup>. Плотность поплавок типа IV диаметром 86,6 мм и высотой 144 мм составляет  $(600 \pm 50)$  кг/м<sup>3</sup>, поплавок заказывается для датчиков ДПУ8 и ДПУ8М и жидкостей с плотностью не менее 650 кг/м<sup>3</sup>. Плотность поплавок типа IV диаметром 87,5 мм и высотой 144 мм составляет  $(390 \pm 50)$  кг/м<sup>3</sup>, поплавок заказывается только для датчиков ДПУ8 и жидкостей с плотностью не менее 440 кг/м<sup>3</sup>.

### 2.4 Электрические параметры и характеристики прибора исполнения 0

2.4.1 Питание прибора осуществляется от сети переменного тока напряжением от 180 до 242 В, частотой  $(50 \pm 1)$  Гц.

2.4.2 Мощность, потребляемая прибором от сети при номинальном напряжении, не превышает 24 В·А.

2.4.3 По степени защиты от поражения электрическим током прибор относится к классу защиты I в соответствии с требованиями ГОСТ 12.2.007.0.

2.4.4 ПВС8 обеспечивает параметры искробезопасных выходов  $U_0 \leq 14,3$  В;  $I_0 \leq 80$  мА;  $P_0 \leq 0,3$  Вт;  $L_0 \leq 22$  мГн;  $C_0 \leq 1,8$  мкФ.

2.4.5 Электрическая изоляция при нормальных условиях выдерживает в течение одной минуты без пробоя и поверхностного перекрытия испытательное напряжение:

– между искробезопасными цепями и искроопасными цепями – не менее ~1500 В, 50 Гц (эффективное значение);

– между искробезопасными цепями и цепями питания – не менее ~1500 В, 50 Гц (эффективное значение);

– между искробезопасными цепями – не менее ~500 В, 50 Гц (эффективное значение);

– между цепью питания ~220 В, 50 Гц и корпусом ПВС8, между цепями ключей сигнализации и корпусом ПВС8 – не менее ~1500 В, 50 Гц (эффективное значение).

2.4.6 Электрическое сопротивление изоляции в нормальных условиях между искробезопасными цепями и искроопасными цепями не менее 20 МОм.

Электрическое сопротивление изоляции в нормальных условиях между выходными цепями и цепями питания не менее 20 МОм.

### 2.5 Электрические параметры и характеристики прибора исполнения 1

2.5.1 Питание прибора осуществляется от внешнего источника питания напряжением  $+24 \text{ В} \pm 10 \%$ .

2.5.2 Мощность, потребляемая прибором от сети при номинальном напряжении, не превышает 14 Вт.

2.5.3 По степени защиты от поражения электрическим током прибор относится к классу защиты III в соответствии с требованиями ГОСТ 12.2.007.0.

2.5.4 ПВС8-d обеспечивает параметры искробезопасных выходов  $U_0 \leq 14,3$  В;  $I_0 \leq 80$  мА;  $P_0 \leq 0,3$  Вт;  $L_0 \leq 22$  мГн;  $C_0 \leq 1,8$  мкФ.

2.5.5 Электрическая изоляция при нормальных условиях выдерживает в течение одной минуты без пробоя и поверхностного перекрытия испытательное напряжение:

– между искробезопасными цепями и искроопасными цепями – не менее ~1500 В, 50 Гц (эффективное значение);

– между искробезопасными цепями и цепями питания – не менее ~1500 В, 50 Гц (эффективное значение);

– между искробезопасными цепями – не менее ~500 В, 50 Гц (эффективное значение);

– между цепью питания +24 В и цепями ключей сигнализации ПВС8-d – не менее ~1500 В, 50 Гц (эффективное значение).

2.5.6 Электрическое сопротивление изоляции в нормальных условиях между искробезопасными цепями и искроопасными цепями не менее 20 МОм.

Электрическое сопротивление изоляции в нормальных условиях между выходными цепями и цепями питания не менее 20 МОм.

### 2.6 Временные характеристики

– время установления рабочего режима не более 30 с;

– время срабатывания прибора составляет не более 8 с;

– прибор предназначен для непрерывной работы.

### 2.7 Предельные параметры ключей прибора на активной нагрузке:

– коммутируемое напряжение постоянного или переменного тока не более 250 В для ключей сигнализации и 24 В для ключей контроля;

– допустимый ток коммутации ключей для ключей сигнализации не более 1 А и не более 0,05 А для ключей контроля;

– сопротивление ключей сигнализации и ключей контроля в замкнутом состоянии не более 1,6 Ом и 0,5 Ом соответственно.

Начальные состояния ключей сигнализации задаются потребителем.

2.8 Нормальное функционирование прибора обеспечивается при длине соединительного кабеля между датчиком и ПВС8 (ПВС8-d) не более 1,5 км. Разрешается применение экранированных контрольных кабелей со следующими параметрами:  $R_{\text{КАБ}} \leq 200$  Ом,  $C_{\text{КАБ}} \leq 0,1$  мкФ,  $L_{\text{КАБ}} \leq 2$  мГн.

### 2.9 Надежность

2.9.1 Средняя наработка на отказ прибора с учетом технического обслуживания не менее 50000 ч.

2.9.2 Срок службы прибора - 8 лет.

2.9.3 Срок сохраняемости прибора не менее одного года на период до ввода в эксплуатацию при соблюдении условий, оговоренных в разделе "Правила хранения и транспортирования".

2.9.4 Среднее время восстановления прибора не более 8 ч.

## 2.10 Конструктивные параметры

### 2.10.1 Габаритные размеры датчиков:

- без защитной крышки, мм, не более 112x210,8x(133,5+L) мм.;
- с защитной крышкой, мм, не более 130x213,2x(171,5+L).

Размер L определяется заказчиком. Масса датчика ДПУ8 не более 2,9 кг, масса датчика ДПУ8М не более 9,7 кг. Габаритные размеры датчиков приведены в приложениях В и С.

2.10.2 Габаритные размеры ПВС8 приведены в приложении D. Масса не более 2,7 кг.

2.10.3 Габаритные размеры ПВС8-d приведены в приложении E. Масса не более 0,8 кг.

## 3 КОМПЛЕКТНОСТЬ

### 3.1 В комплект поставки прибора исполнения 0 входят:

- паспорт УНКР.407713.019 ПС - 1 шт.;
- руководство по эксплуатации УНКР.407713.019 РЭ - 1 шт.;
- комплект датчика - 1 шт.:
  - датчик положения уровня ДПУ8 (ДПУ8М) УНКР.407533.092 (093) - 1 шт.;
  - паспорт УНКР. 407533.092 (093) ПС - 1 шт.;
  - втулка УНКР.302639.001 - 1 шт.;
  - заглушка УНКР.711100.001 - 1 шт.;
  - прокладка УНКР.754176.002 - 1 шт.;
  - номерное сигнальное устройство-наклейка “СК2 10x40 мм”, красная - 1 шт.;
  - ящик ВМПК.3211312.003/007 (002) - 1 шт.;
- комплект ПВС8 - 1 шт.:
  - преобразователь вторичный сигнализатора ПВС8 УНКР.436611.004-01 - 1 шт.;
  - паспорт УНКР.436611.004-01 ПС - 1 шт.;
  - кабель питания SCZ-1 - 1 шт.;
  - вилка-клеммник IC 2,5/2-STF-5,08 KMGY Phoenix Contact GmbH & Co. (для подключения датчика) - 1 шт.;
  - вилка-клеммник IC 2,5/4-STF-5,08 KMGY Phoenix Contact GmbH & Co. (для подключения устройств контроля датчика)- 1 шт.;
  - розетка-клеммник MSTB 2,5/4-ST-5,08 KMGY Phoenix Contact GmbH & Co. (для подключения устройств сигнализации) - 2 шт.;
  - наклейка Ref. 03055 APLI (для указания на корпусе ПВС8 наименований контролируемых датчиками объектов) - 2 шт.;
  - тара транспортная УНКР.321312.116 - 1 шт.

### Примечания

1 Документ УНКР.407713.019 РЭ поставляется в одном экземпляре на партию до пяти штук или на каждые пять штук в партии.

2 Наличие в датчике крышки защитной определяется заказом.

3 Типоразмер ящика для датчика положения уровня ДПУ8 выбирается в зависимости от длины ЧЭ датчика.

4 Допускается при групповой поставке упаковывать в один ящик до четырех датчиков.

### 3.2 В комплект поставки прибора исполнения 1 входят:

- паспорт УНКР.407713.019 ПС - 1 шт.;
- руководство по эксплуатации УНКР.407713.019 РЭ - 1 шт.;
- комплект датчика - 1 шт.:
  - датчик положения уровня ДПУ8 (ДПУ8М) УНКР. 407533.092 (093) - 1 шт.;
  - паспорт УНКР. 407533.092 (093) ПС - 1 шт.;
  - втулка УНКР.302639.001 - 1 шт.;
  - заглушка УНКР.711100.001 - 1 шт.;
  - прокладка УНКР.754176.002 - 1 шт.;
  - номерное сигнальное устройство-наклейка “СК2 10x40 мм”, красная - 1 шт.;
  - ящик ВМПК.3211312.003/007 (002) - 1 шт.;
- комплект ПВС8-d - 1 шт.:
  - преобразователь вторичный сигнализатора ПВС8-d УНКР.436611.005-01 - 1 шт.;
  - паспорт УНКР.436611.005-01 ПС - 1 шт.;
  - наклейка Ref. 10198 APLI (для указания на корпусе ПВС8-d наименований контролируемых датчиками объектов) - 2 шт.;
  - тара транспортная УНКР.321312.117 - 1 шт.

### Примечания

1 Документ УНКР.407713.019 РЭ поставляется в количестве одного экземпляра на партию до пяти штук или на каждые пять штук в партии.

2 Наличие в датчике крышки защитной определяется заказом.

3 Типоразмер ящика для датчика положения уровня ДПУ8 выбирается в зависимости от длины ЧЭ датчика.

4 Допускается при групповой поставке упаковывать в один ящик до четырех датчиков.

## 4 ОБЩЕЕ УСТРОЙСТВО И ПРИНЦИП РАБОТЫ ПРИБОРА

4.1 Измерение уровня продукта датчиком основано на измерении времени распространения в стальной проволоке короткого импульса упругой деформации. По всей длине проволоки намотана катушка, в которой протекает импульс тока, создавая магнитное поле. В месте расположения поплавка с постоянным магнитом, скользящего вдоль проволоки, в ней под действием магнитоstrictionного эффекта возникает импульс продольной деформации, который распространяется по проволоке и фиксируется пьезоэлементом, закрепленным на ней.

Измерение времени, прошедшего с момента формирования импульса тока до момента приема сигнала от пьезодатчика, позволяет вычислить расстояние до местоположения поплавка, определяемого положением уровня жидкости, и сравнить его с двумя программируемыми уставками срабатывания прибора. Значения уставок выбираются пользователем на

плате датчика с помощью линейки переключателей.

4.2 Прибор исполнения 0 состоит из датчика, устанавливаемого на контролируемой емкости, и вторичного прибора – ПВС8, выполненного в щитовом исполнении и располагаемого в операторных. Питание прибора осуществляется от сети переменного тока напряжением от 180 до 242 В, частотой  $(50 \pm 1)$  Гц.

4.3 Прибор исполнения 1 состоит из датчика, устанавливаемого на контролируемой емкости, и вторичного прибора – ПВС8-d, предназначенного для крепления на DIN-рейку и располагаемого в операторных. Питание прибора осуществляется от внешнего источника питания напряжением  $+24 \text{ В} \pm 10 \%$ .

4.4 Датчик ДПУ8 (ДПУ8М) состоит из трех частей:

- чувствительного элемента (ЧЭ);
- поплавка, скользящего вдоль продетого сквозь него ЧЭ;
- первичного преобразователя (ПП), включающего в свой состав ячейку преобразования ЯПР20 с установленным на ней пьезокерамическим элементом и ячейку преобразования ЯПР52.

ЧЭ представляет собой стальную проволоку, свободно размещенную в диэлектрической трубке, на которую намотана катушка индуктивности. В датчике ДПУ8 эта катушка с сердечником помещена в глухой металлический корпус из нержавеющей трубы, на которую надета фторопластовая оболочка для уменьшения трения при скольжении поплавка. В датчике ДПУ8М эта катушка возбуждения со стальным сердечником помещена в металлический гибкий экран, покрытый слоем фторопластовой изоляции. Так образуется гибкий ЧЭ.

Поплавок датчика представляет собой сферу диаметром 122,6 мм, выполненную из нержавеющей стали (поплавок типа II). Плотность сферического поплавка составляет  $(450 \pm 40) \text{ кг/м}^3$ . По специальному заказу датчик может комплектоваться овоидным (поплавок типа IV) поплавком диаметром 86,6 мм, высотой 144 мм и плотностью  $(600 \pm 50) \text{ кг/м}^3$  (для датчиков ДПУ8 и ДПУ8М) или диаметром 88 мм, высотой 122 мм и плотностью  $(400 \pm 30) \text{ кг/м}^3$  (только для датчиков ДПУ8).

ПП представляет собой электронный узел, выполняющий следующие функции:

- генерацию импульсов возбуждения;
- фильтрацию, усиление и детектирование ответного сигнала;
- частотную модуляцию линии питания, характеризующую состояния датчика и определяемого им положения уровня.

Пока поплавок датчика, положение которого определяется уровнем жидкости, находится ниже второй программируемой уставки (уставки по нижнему уровню), микроконтроллер датчика модулирует цепь питания датчика сигналом частотой 15 Гц. Когда уровень жидкости, а вместе с ним и поплавок датчика, оказывается выше положения второй программируемой уставки, но ниже положения первой программируемой уставки (уставки по верхнему уровню), частота модуляции цепи питания датчика увеличивается до 125 Гц. И, наконец, когда уровень жидкости оказывается выше положения первой программируемой уставки, частота модуляции цепи питания датчика становится равной 500 Гц (здесь и далее под термином “уставка” понимается значение уровня срабатывания прибора).

При отсутствии поплавка на ЧЭ датчика, а также задании значения первой

уставки равным или меньшим значения второй уставки, цепь питания датчика модулируется частотой 0,5 Гц.

ПП имеет литой корпус с резьбовой крышкой и кабельным сальниковым вводом, снабженным хомутом для закрепления гибкой защитной оболочки кабеля (например, металлорукава). На корпус ПП дополнительно может устанавливаться пластмассовая защитная крышка.

Внутри корпуса расположены электронные платы ЯПР20 и ЯПР52. На плате ЯПР52 имеется клеммный соединитель для подключения внешнего кабеля.

Кроме того, на печатной плате ЯПР52 расположены два светодиодных индикатора, позволяющих определить состояние датчика и определяемого им положения уровня непосредственно на месте установки. Состояния светодиодов для различных ситуаций приведены в таблице 1.

Для установки на вваренную в люк или фланец резервуара втулку из комплекта поставки датчик имеет штуцер с резьбой под накидную гайку. Герметизация осуществляется установкой прокладки (из комплекта датчика), изготовленной из алюминия, между установочной втулкой и буртиком штуцера.

Таблица 1

Состояние светодиода Н1	Состояние светодиода Н2	Описание
Погашен	Погашен	Обрыв связи с ПВС или отказ датчика
Горит непрерывно	Горит непрерывно	Положение уровня ниже значения второй (нижней) уставки
Горит непрерывно	Мигает	Положение уровня выше или равно значению второй (нижней) уставки, но ниже значения первой (верхней) уставки
Мигает в противофазе с Н2	Мигает в противофазе с Н1	Положение уровня выше или равно значению первой (верхней) уставки
Мигает синхронно с Н2	Мигает синхронно с Н1	На ЧЭ датчика нет поплавка или установлено значение первой уставки равное или меньше, чем значение второй уставки

## 5 УСТРОЙСТВО И РАБОТА СОСТАВНЫХ ЧАСТЕЙ ПРИБОРА

5.1 Датчики имеют структурную схему, изображенную на рисунке 1. Датчики содержат следующие узлы и элементы:

- пьезоэлемент (ПЭ);
- катушка возбуждения (К);
- усилитель-формирователь (УФ);
- компаратор (КОМП);
- микроконтроллер (МК);
- токовый ключ (ТКЛ);
- светодиодные индикаторы (СИ);
- линейка переключателей (ЛП);
- параметрический стабилизатор (ПСТ).

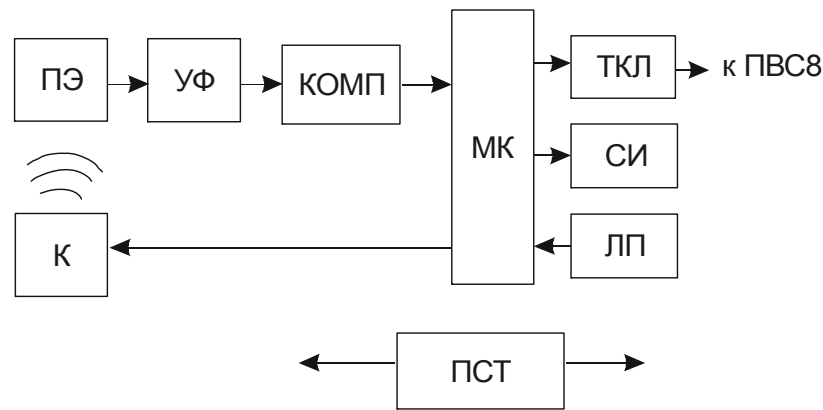


Рисунок 1 – Структурная схема датчиков

Работа датчиков производится по следующему алгоритму:

Микроконтроллер (МК) выдает импульс тока в катушку чувствительного элемента (К) датчика. Под действием магнитного поля магнитов поплавка и импульса тока в катушке в стальной проволоке – звуковом датчика – возникают ультразвуковые импульсы, которые, распространяясь по проволоке, достигают пьезоэлемента датчика (ПЭ).

ПЭ преобразует механическое колебание проволоки в электрический импульс. Аналоговый импульс с ПЭ усиливается УФ.

Выделить импульс с ПЭ с высокой точностью в заданном температурном диапазоне работы электронной схемы датчика позволяет компаратор (КОМП).

МК вычисляет и сохраняет в своей памяти время, прошедшее между импульсом тока в катушке и сигналами с КОМП.

Измеренный интервал времени МК последовательно сравнивается с двумя значениями уставок срабатывания прибора, которые задаются индивидуально с помощью ЛП. По результатам сравнения МК с помощью токового ключа осуществляет частотную манипуляцию цепи питания датчика и индицирует положение уровня (для этой цели служат СИ).

Пока поплавок датчика, положение которого определяется уровнем жидкости, находится ниже второй программируемой уставки (уставки по нижнему уровню), микроконтроллер датчика модулирует цепь питания датчика с частотой 15 Гц. Когда уровень жидкости, а вместе с ним и поплавок датчика, оказывается выше положения второй программируемой уставки, но ниже положения первой программируемой уставки (уставки по верхнему уровню), частота модуляции цепи питания датчика увеличивается до 125 Гц. И, наконец, когда уровень жидкости оказывается выше положения первой программируемой уставки, частота модуляции цепи питания датчика становится равной 500 Гц.

При отсутствии поплавка на ЧЭ датчика, а также задании значения первой уставки равным или меньшим значения второй уставки, цепь питания датчика модулируется с частотой 0,5 Гц.

ПСТ обеспечивает питание стабилизированным напряжением всех узлов схемы.

5.2 В приборе исполнения 0 вторичный преобразователь ПВС8 включает в свой состав две платы: ячейку искрозащиты ЯИЗ14-1 и ячейку

дискретных выходов ЯДВЗ.

ЯИЗ14-1 содержит:

- источник питания датчика;
- схему выделения и обработки четырехуровневого частотно-манипулированного сигнала, поступающего с линии питания датчика;
- МК PIC18F2620, который на основе полученной от датчика информации вырабатывает управляющие сигналы для светодиодов, индицирующих положение уровня, и сигналы для управления ключами;
- переключатель, позволяющий задавать начальные состояния ключей сигнализации и вид индикации.

ЯДВЗ содержит:

- блок питания;
- индикатор сетевого питания;
- четыре оптоэлектронных реле, обеспечивающих коммутацию напряжения до  $\approx 400$  В, управление которыми осуществляется при помощи МК ЯИЗ14-1;
- оптоэлектронное реле, обеспечивающее коммутацию напряжения до  $\approx 24$  В, управление которыми осуществляется при помощи МК ЯИЗ14;
- вентилятор, обеспечивающий необходимый тепловой режим прибора.

5.3 В приборе исполнения 1 вторичный преобразователь ПВС8-d включает в свой состав ячейку коммутации ЯК12-1, ячейку искрозащиты ЯИЗ15-1 и две ячейки дискретных выходов ЯДВ5.

ЯК12-1 содержит:

- источник питания;
- МК PIC18F2620, который на основе четырехуровневой частотно-манипулированной информации, полученной с линии питания датчика, вырабатывает управляющие сигналы для светодиодов, индицирующих положение уровня, и сигналы для управления ключами;
- переключатель, позволяющий задавать начальные состояния ключей сигнализации и вид индикации.

ЯИЗ15-1 содержит:

- источник питания датчика (ИПД);
- вентилятор, обеспечивающий необходимый тепловой режим ИПД;
- схему выделения и обработки четырехуровневого частотно-манипулированного сигнала поступающего с линии питания датчика;

ЯДВЗ содержит два оптоэлектронных реле, обеспечивающих коммутацию напряжения до  $\approx 400$  В, управление которыми осуществляется при помощи МК ЯК12-1.

## 6 ОБЕСПЕЧЕНИЕ ВЗРЫВОЗАЩИЩЕННОСТИ ПРИБОРА

6.1 Обеспечение взрывозащиты прибора достигается ограничением соответствующих токов и напряжений до искробезопасных значений. Искрозащитные элементы имеют маркировку и размещены с выполнением требований ГОСТ Р 52350.11.

6.2 Задачу ограничения выходных токов и напряжений ПВС8 (ПВС8-d) до искробезопасных значений решают источники изолированного питания и барьеры искрозащиты размещенные на ЯИЗ14-1 (ЯИЗ15-1).

6.2.1 Питание датчика, подключенного к ПВС8 (ПВС8-d), вырабатывается преобразователями, изоляция которых выдерживает постоянное напряжение 3000 В. Питание на датчик поступает через барьеры искрозащиты, обеспечивающие напряжение холостого хода не более 14,3 В и ток короткого замыкания не более 80 мА. Пути утечки и электрические зазоры искробезопасных цепей питания датчика относительно их искроопасных участков соответствуют требованиям ГОСТ Р 52350.11.

6.2.2 Разъем для подключения искробезопасных цепей обеспечивает предохранение от размыкания и не допускает ошибочной коммутации. Кроме того, данный соединитель имеет маркировку "ДПУ. Искробезопасная цепь.  $U_0 \leq 14,3 \text{ В}$ ;  $I_0 \leq 80 \text{ мА}$ ;  $P_0 \leq 0,3 \text{ Вт}$ ;  $L_0 \leq 22 \text{ мН}$ ;  $C_0 \leq 1,8 \text{ мФ}$ ;  $R_{\text{КАБ}} \leq 200 \text{ }\Omega$ ;  $L_{\text{КАБ}} \leq 2 \text{ мН}$ ;  $C_{\text{КАБ}} \leq 0,1 \text{ мФ}$ ".

6.2.3 Суммарное значение емкости конденсаторов, установленных на электрической плате в датчике, и величина индуктивности чувствительного элемента датчика не превышают искробезопасных при заданных  $U_0 = 14,3 \text{ В}$ ,  $I_0 = 80 \text{ мА}$ .

6.2.4 Температура наружных поверхностей оболочки в наиболее нагретых местах при нормальных режимах работы изделия не превышает 100 °С, что допускается ГОСТ Р 52350.0 для электрооборудования температурного класса Т5.

6.3 Литой корпус датчиков изготовлен из алюминиевого сплава АК5М2 ГОСТ 1583, содержащего более 10 % алюминия и менее 0,85 % магния, поэтому необходимо предотвращать условия образования искр от трения или соударения с корпусом.

Защитная крышка датчиков изготовлена из ударопрочного полистирола УПМ-0612Л, рец. 839,1 с., ГОСТ 28250. Защитная крышка покрыта токопроводящей краской "Данбарсильвер 005" (Denber conductive silver 005 paint) ООО "Денбер-М", что исключает образование на ней статического заряда.

На датчиках прикреплен шильдик с надписью "ПРЕДУПРЕЖДЕНИЕ - ОПАСНОСТЬ ОБРАЗОВАНИЯ ИСКР, СМ. ИНСТРУКЦИИ", а при наличии крышки защитной – шильдик с надписью "ПРЕДУПРЕЖДЕНИЕ – ОПАСНОСТЬ ОБРАЗОВАНИЯ ИСКР И ПОТЕНЦИАЛЬНОГО ЭЛЕКТРОСТАТИЧЕСКОГО ЗАРЯДА, СМ. ИНСТРУКЦИИ".

## 7 МАРКИРОВКА И ПЛОМБИРОВАНИЕ

7.1 На первом шильдике, прикрепленном к корпусу датчика, нанесены следующие знаки и надписи:

- товарный знак предприятия-изготовителя;
- знак соответствия национальным стандартам с кодом органа сертификации;
- тип датчика (см. приложение А);
- температура окружающей среды;
- степень защиты по ГОСТ 14254;
- маркировка взрывозащиты "0ExiaIIBT5 X";
- год выпуска;
- порядковый номер датчика по системе нумерации предприятия.

На втором шильдике, прикрепленном к корпусу датчика, нанесена надпись "ПРЕДУПРЕЖДЕНИЕ - ОПАСНОСТЬ ОБРАЗОВАНИЯ ИСКР, СМ. ИНСТРУКЦИИ", а при наличии крышки защитной – надпись

"ПРЕДУПРЕЖДЕНИЕ – ОПАСНОСТЬ ОБРАЗОВАНИЯ ИСКР И ПОТЕНЦИАЛЬНОГО ЭЛЕКТРОСТАТИЧЕСКОГО ЗАРЯДА, СМ. ИНСТРУКЦИИ".

На корпусе датчика рядом с зажимом заземления нанесен знак заземления.

На плате датчика нанесена цоколевка разъема связи с вторичным преобразователем.

7.2 Плата датчика пломбируется пломбой производителя при изготовлении.

7.3 Датчики после установки на объекте пломбируются номерным сигнальным устройством-наклейкой.

7.4 Маркировка прибора исполнения 0

7.4.1 На передней панели ПВС8 нанесены следующие знаки и надписи:

- товарный знак предприятия-изготовителя;
- знак соответствия национальным стандартам с кодом органа сертификации;
- тип прибора (надпись "СУР-8 сигнализатор уровня");
- маркировка светодиодов (надписи "1", "2", "Сеть");

7.4.2 Для нанесения на переднюю панель ПВС8 дополнительной информации используются наклейки, входящие в комплект поставки.

7.4.3 На задней панели ПВС8 нанесены следующие знаки и надписи:

- товарный знак предприятия-изготовителя;
- знак соответствия национальным стандартам с кодом органа сертификации;
- тип преобразователя (надпись "Преобразователь вторичный сигнализатора ПВС8");

– степень защиты по ГОСТ 14254;

– маркировка взрывозащиты "[Exia]IIB";

– год выпуска;

– порядковый номер прибора по системе нумерации предприятия;

– обозначение разъема для подключения устройств сигнализации (надписи "СИГНАЛИЗАЦИЯ (ключи, "сухой контакт")  $U_{\text{МАКС}} \approx 250 \text{ В}$ ,  $I_{\text{МАКС}} = 1 \text{ А}$ ,  $R_{\text{ВЫХ}} = 1,6 \text{ }\Omega$ ") с номерами каналов и ключей;

– обозначение разъема для подключения устройств контроля работоспособности датчика (надпись "КОНТРОЛЬ ДАТЧИКА ("сухой контакт")  $U_{\text{МАКС}} \approx 24 \text{ В}$ ,  $I_{\text{МАКС}} = 0,05 \text{ А}$ ,  $R_{\text{ВЫХ}} = 0,5 \text{ }\Omega$ ") с цоколевкой контактов;

– обозначение разъема для подключения датчика с его цоколевкой (надписи "1 - +U, 2 - Общий", "ДПУ. Искробезопасная цепь.  $U_0 \leq 14,3 \text{ В}$ ;  $I_0 \leq 80 \text{ мА}$ ;  $P_0 \leq 0,3 \text{ Вт}$ ;  $L_0 \leq 22 \text{ мН}$ ;  $C_0 \leq 1,8 \text{ мФ}$ ;  $R_{\text{КАБ}} \leq 200 \text{ }\Omega$ ;  $L_{\text{КАБ}} \leq 2 \text{ мН}$ ;  $C_{\text{КАБ}} \leq 0,1 \text{ мФ}$ ");

– таблица соответствия индикации и состояния ключей сигнализации установке переключателя;

– маркировка выключателя сети питания (надпись "Сеть");

– номиналы предохранителей сети питания, устанавливаемых на задней панели ПВС (надпись "F1, F2 – 2 А, 250 В");

– параметры питания (надпись "220 В, 50 Hz, 24 ВА");

– надпись "Открывать, отключив от сети!".

7.4.4 Корпус ПВС8 с обратной стороны пломбируется этикеткой контроля вскрытия.



## 7.5 Маркировка прибора исполнения 1

7.5.1 На передней панели ПВС8-d нанесены следующие знаки и надписи:

- товарный знак предприятия-изготовителя;
- знак соответствия национальным стандартам с кодом органа сертификации;
- тип преобразователя (надпись “Преобразователь вторичный сигнализатора ПВС8-d”);
- степень защиты по ГОСТ 14254;
- маркировка взрывозащиты “[Exia]IIB”;
- рабочая температура внешней среды;
- год выпуска;
- порядковый номер прибора по системе нумерации предприятия;
- маркировка светодиодов (надписи “Питание”, “1”, “2”);
- обозначение и цоколевка контактов для подключения источника питания (надписи “Питание 0 V, +24 V,  $U_m \leq 250 V$ ”, “Защита от обратной полярности”);
- обозначение и цоколевка контактов для подключения датчика (надписи “ДПУ. Искробезопасная цепь.  $U_0 \leq 14,3 V$ ;  $I_0 \leq 80 mA$ ;  $P_0 \leq 0,3 W$ ;  $L_0 \leq 22 mH$ ;  $C_0 \leq 1,8 \mu F$ ;  $R_{КАБ} \leq 200 \Omega$ ;  $L_{КАБ} \leq 2 mH$ ;  $C_{КАБ} \leq 0,1 \mu F$ ”, “1 - +U, 2 - Общий”);
- обозначение и цоколевка контактов для подключения сигнализации (надписи “Сигнализация (ключи, “сухой контакт”)  $U_{МАКС} = \approx 250 V$ ,  $I_{МАКС} = 1 A$ ,  $R_{ВЫХ} = 1,6 \Omega$ ”);
- обозначение разъема для подключения устройств контроля работоспособности датчика (надпись “КОНТРОЛЬ ДАТЧИКА (“сухой контакт”)  $U_{МАКС} = \approx 24 V$ ,  $I_{МАКС} = 0,05 A$ ,  $R_{ВЫХ} = 0,5 \Omega$ ”).

7.5.2 На переднюю панель ПВС8-d выведен переключатель режима состояния ключей сигнализации и вида индикации, секции которого разделены на две группы (по одной на канал), которые маркированы надписями “Канал 1”, “Канал 2”. Приведена таблица соответствия индикации и состояния ключей установке переключателя.

7.5.3 Для нанесения на переднюю панель ПВС8-d дополнительной информации используются наклейки, входящие в комплект поставки.

7.5.4 Корпус ПВС8-d пломбируется этикеткой контроля вскрытия.

## 8 ОБЩИЕ УКАЗАНИЯ ПО ЭКСПЛУАТАЦИИ

8.1 На всех стадиях эксплуатации руководствуйтесь правилами и указаниями, помещенными в соответствующих разделах данного документа.

8.2 Перед началом эксплуатации провести внешний осмотр составных частей прибора, для чего проверить:

- отсутствие механических повреждений на корпусе по причине некачественной упаковки или неправильной транспортировки;
- комплектность прибора согласно разделу “Комплектность” паспорта УНКР.407713.019 ПС;
- состояние лакокрасочных, защитных и гальванических покрытий;
- отсутствие отсоединяющихся или слабо закрепленных элементов внутри прибора (определите на слух при наклонах).

8.3 В случае большой разности температур между складскими и рабочими условиями, полученные со склада составные части прибора перед включением выдерживаются в рабочих условиях не менее четырех часов.

8.4 После длительного хранения или транспортирования в условиях повышенной влажности прибор выдерживается в нормальных условиях не менее восьми часов.

8.5 Установка датчика на объекте

8.5.1 Произвести размотку ЧЭ датчика ДПУ8М, путем последовательного раскручивания в плоскости катушки.

8.5.2 Запрещается производить размотку ЧЭ датчика ДПУ8М в плоскости, перпендикулярной плоскости транспортной катушки.

8.5.3 Установка датчика осуществляется в верхней части резервуара на любой имеющейся или специально образованной горизонтальной поверхности. Максимальное отклонение оси датчика от вертикали  $\pm 5^\circ$  для датчика с жестким ЧЭ и не более  $\pm 15^\circ$  для датчика с гибким ЧЭ.

Вертикальность установки должна обеспечиваться посадочным местом, подготовленным потребителем.

Рекомендуется устанавливать датчик на втулку, входящую в комплект поставки датчика и показанную на рисунке 2. Допускается использование других вариантов установки датчика по согласованию с предприятием-изготовителем.

8.5.4 Перед установкой датчика необходимо размагнитить звуковод ЧЭ – для этого произведите трехкратное перемещение поплавка от начала до конца ЧЭ датчика.

8.5.5 Снимите крышку люка резервуара и приварите к ней втулку УНКР.302639.001, входящую в комплект поставки. Освободите ЧЭ датчика от поплавка. На ЧЭ датчика установите прокладку УНКР.754176.002. Вставьте ЧЭ датчика в отверстие приваренной к крышке люка втулки. Наденьте на ЧЭ датчика поплавок, ограничительную втулку и груз с номером, соответствующим номеру датчика для ДПУ8М.

Для датчика ДПУ8 зафиксируйте поплавок и ограничительную втулку шайбой, гайкой и шплинтом.

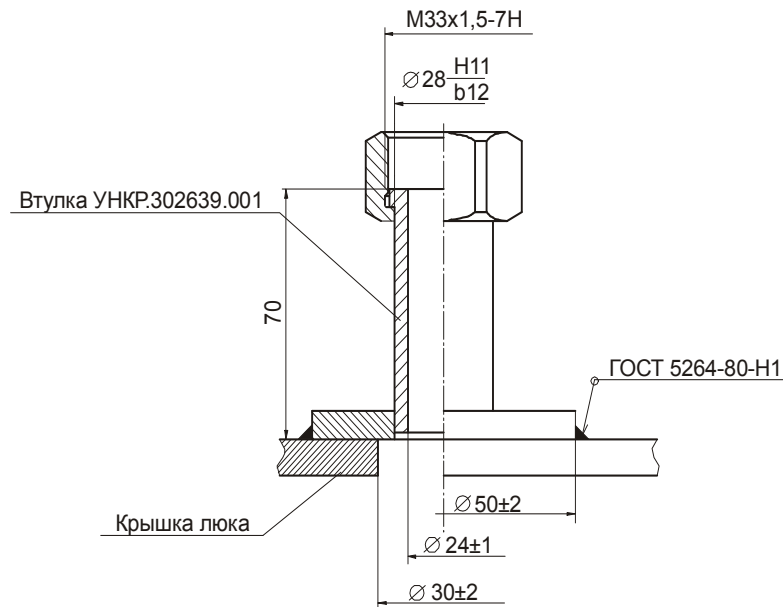


Рисунок 2 – Рекомендуемое посадочное место для установки датчика

Для датчика ДПУ8М с гибким ЧЭ перед установкой груза необходимо произвести натяжение заделки нижнего конца ЧЭ датчика, для чего, удерживая нижний конец ЧЭ за оболочку, приложите растягивающее усилие величиной 100 Н к металлической втулке на нижнем конце ЧЭ датчика. Затем наденьте на ЧЭ груз и закрепите с помощью шплинта.

Удерживая датчик и крышку люка, установите их на место. Следите, чтобы прокладка УНКР.754176.002 без перекосов расположилась на втулке УНКР.302639.001. Расположите штуцер кабельного ввода в сторону проложенного кабеля. Затяните резьбовое соединение накидной гайки на датчике вручную. Зафиксируйте крышку люка несколькими болтами. После этого необходимо с помощью рожковых ключей окончательно зафиксировать датчик на посадочном месте. Для этого, удерживая рожковым ключом “на 27” корпус датчика, с помощью рожкового ключа “на 41” вращают накидную гайку переходной втулки против часовой стрелки. Затем зафиксируйте крышку люка на все болты.

8.5.6 Выполнить заземление корпуса датчика, для чего корпус датчика через зажим защитного заземления подключить к заземленной металлической конструкции гибкой кабельной перемычкой. Места соединений защитить смазкой.

8.5.7 Подключить кабель связи датчика с ПВС8 (ПВС8-d), для чего снять крышку датчика, удалить заглушку из штуцера и выполнить монтаж кабеля на клеммный соединитель в соответствии с маркировкой, указанной на плате, и схемами подключения, приведенными в приложениях F и G. Выводы проводов кабеля, подключаемые к клеммному соединителю датчика, должны быть защищены от окисления путем облуживания.

Установить крышку и опломбировать датчик согласно приложениям В и С.

8.5.8 Кабель от датчика до ПВС8 (ПВС8-d) должен прокладываться в несущих желобах или трубах. При возможности прокладку осуществлять на максимальном расстоянии от источников электромагнитных помех (электродвигатели, насосы, трансформаторы и т.д.). Экран кабеля заземлять только в одной точке со стороны датчика.

8.5.9 Жесткая защитная оболочка кабеля (труба) не должна непосредственно подстыковываться к штуцеру сальникового кабельного ввода датчика. Для состыковки жесткой оболочки кабеля и датчика следует использовать гибкую оболочку (металлорукав) длиной не менее 0,5 м.

**Запрещается производить сварочные работы на расстоянии менее 20 метров от датчика или от подключенного к нему кабеля связи.**

**Запрещается открывать крышку датчика при выпадении атмосферных осадков.**

## 8.6 Установка ПВС8

8.6.1 ПВС8 устанавливается в помещении с искусственным освещением для обеспечения возможности круглосуточной работы. Установка ПВС8 производится на щит потребителя в соответствии с установочными размерами, приведенными в приложении D.

8.6.2 Втулки крепления прибора затягивать до устранения люфтов корпуса в горизонтальном и вертикальном направлениях.

8.6.3 В месте установки ПВС8 необходимо наличие розетки с напряжением 220 В частотой 50 Гц и заземляющим проводом.

8.6.4 Для подключения устройств сигнализации и контроля датчика использовать входящие в комплект поставки розетки-клеммники MSTB 2,5/4-ST-5,08 и вилку-клеммник IC 2,5/4-STF-5,08 соответственно. Соединения произвести согласно схеме подключения, приведенной в приложении F. Для подключения датчика использовать вилку-клеммник IC 2,5/2-STF-5,08, входящую в комплект поставки.

## 8.7 Установка ПВС8-d

8.7.1 ПВС8-d устанавливается в помещении с искусственным освещением для обеспечения возможности круглосуточной работы. Установка ПВС8-d производится на монтажный рельс EN 50 022-35x7,5 Phoenix Contact GmbH & Co.

8.7.2 В месте установки ПВС8-d необходимо наличие внешнего источника питания +24 В.

8.7.3 Источник питания должен иметь следующие характеристики:

- пределы регулировки выходного напряжения в пределах от 22,5 до 28,5 В;

- максимальная двойная амплитуда пульсаций выходного напряжения, на диапазоне частот от 0 до 1000 Гц, не более 500 мВ;

- напряжение изоляции между входными и выходными цепями в нормальных климатических условиях, эффективное значение, не менее 1500 В;

- сопротивление изоляции между входными и выходными цепями в нормальных климатических условиях, не менее 20 МОм.

8.7.4 Подключение к ПВС8-d источника питания, датчика и устройств сигнализации произвести согласно схеме подключения, приведенной в приложении G.

8.7.5 Подключение электрических цепей к прибору осуществляется с помощью розеток-клеммников SPT 2,5/2-V-5,0 и SPT 2,5/4-V-5,0, имеющих пружинный контакт. Для соединения выполните следующие действия:

- возьмите плоскую отвертку с шириной лопатки не более 2,4 мм и длиной не менее 20 мм, заглубите её в технологическое отверстие согласно рисунку 3 (серая стрелка);

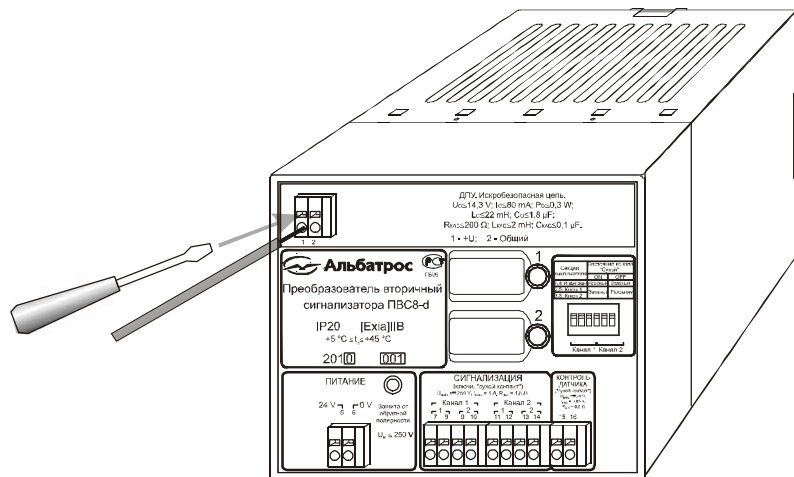


Рисунок 3 – Подключение электрических цепей к прибору

- для предотвращения разрушения клеммника, отвертку необходимо заглублять в соответствии с рисунками 4а)...4в).

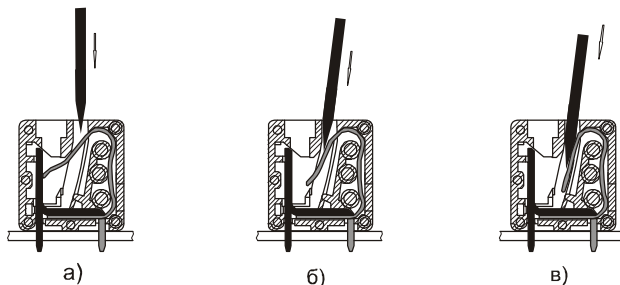


Рисунок 4 – Последовательность заглубления отвёртки

- установив отвертку в положение, соответствующее рисунку 4в), введите до упора зачищенный проводник согласно рисунку 3;
- извлеките отвертку;
- потянув за проводник, проконтролируйте фиксацию проводника.

## 9 УКАЗАНИЕ МЕР БЕЗОПАСНОСТИ

9.1 К монтажу (демонтажу), эксплуатации, техническому обслуживанию и ремонту прибора должны допускаться лица, изучившие руководство по эксплуатации, прошедшие инструктаж по технике безопасности при работе с электротехническими установками и радиоэлектронной аппаратурой и изучившие документы, указанные в разделе 10 “Обеспечение взрывозащищенности при монтаже прибора”.

9.2 В приборе исполнения 0 имеются цепи, находящиеся под опасным для жизни напряжением 220 В. Категорически запрещается эксплуатация прибора при снятых крышках и кожухах, а также при отсутствии заземления корпуса ПВС7.

9.3 Все виды монтажа и демонтажа прибора производить только при отключенном от сети переменного тока кабеле питания и отсутствии давления в резервуарах.

9.4 Не допускается эксплуатация прибора при незакрепленных кабелях связи с датчиком и внешними устройствами.

**9.5 Запрещается установка и эксплуатация прибора на объектах, где по условиям работы могут создаваться давления и температуры, превышающие предельные.**

**9.6 Запрещается создавать условия образования искр от трения или соударения с корпусом или крышкой защитной (при наличии) датчиков во взрывоопасной зоне.**

**9.7 Запрещается подвергать датчики воздействию температуры выше 65 °С при любых технологических операциях (очистка, пропаривание и т.д.). Запрещается подавать давление больше рабочего.**

9.8 Запрещается использование в качестве нагрузки для ключей ПВС8 (ПВС8-d) ламп накаливания мощностью более 60 Вт и индуктивной нагрузки без устройств демпфирования напряжения.

## 10 ОБЕСПЕЧЕНИЕ ВЗРЫВОЗАЩИЩЕННОСТИ ПРИ МОНТАЖЕ ПРИБОРА

10.1 При монтаже прибора необходимо руководствоваться:

- “Инструкцией по монтажу электрооборудования, силовых и осветительных сетей взрывоопасных зон ВСН332-74/ММСС СССР”;
- “Правилами устройства электроустановок” (ПУЭ, шестое издание);
- настоящим документом и другими руководящими материалами (если имеются).

10.2 Перед монтажом изделие должно быть осмотрено. При этом необходимо обратить внимание на следующее:

- маркировку взрывозащиты и предупредительные надписи;
- отсутствие повреждений оболочек составных частей прибора;
- наличие всех крепежных элементов.

10.3 ПВС8 должен быть заземлен посредством сетевого кабеля, имеющего заземляющий провод.

10.4 Датчик должен быть подключен к заземленной металлической конструкции. Заземление осуществляется через зажим защитного заземления на корпусе датчика. Место заземления защитить от окисления смазкой.

10.5 По окончании монтажа должно быть проверено сопротивление заземляющего устройства, которое должно быть не более 4 Ом.

10.6 Снимающиеся при монтаже крышки и другие детали должны быть установлены на своих местах, при этом обращается внимание на затяжку элементов крепления крышки датчика и его сальникового ввода, а также соединительного кабеля.

## 11 ПОДГОТОВКА К РАБОТЕ И ПОРЯДОК РАБОТЫ

11.1 Прибор обслуживается оператором, знакомым с работой радиоэлектронной аппаратуры, изучившим руководство по эксплуатации, прошедшим инструктаж по технике безопасности при работе с электротехническим оборудованием, а также инструктаж по технике безопасности при работе с взрывозащищенным электрооборудованием.

11.2 Для прибора задайте в ПВС8 начальные состояния ключей и вид индикации, для чего на задней панели ПВС8 (для ПВС8-d на передней панели) имеется переключатель. Секции переключателя 1...3 относятся к положению уровня относительно первой программируемой уставки (канал 1 или уставка по верхнему уровню), секции переключателя 4...6 относятся к положению уровня относительно второй программируемой уставки (канал 2 или уставка по нижнему уровню). Если текущий уровень ниже или равен значению соответствующей уставки, то соответствующий канал находится в состоянии “Сухой”, иначе канал находится в состоянии “Залит”. Соответствие положения переключателя состоянию индикации и ключей для состояния “Сухой” приведены в таблице 2, которая также имеется на задней панели ПВС8 (передней панели ПВС8-d).

Таблица 2

Секции	Состояние канала “Сухой”	
	ON	OFF
1,4: Индикация	Красный	Зеленый
2,5: Ключ 1	Замкнут	Разомкнут
3,6: Ключ 2		

Соответственно, состояние ключей и индикации для состояния “Залит” приведено в таблице 3.

Таблица 3

Секции	Состояние канала “Залит”	
	ON	OFF
1,4: Индикация	Зеленый	Красный
2,5: Ключ 1	Разомкнут	Замкнут
3,6: Ключ 2		

11.3 Перед началом работы необходимо измерить базу (высоту) установки датчика В, м. База установки датчика равна расстоянию от дна резервуара до верхней кромки резьбы установочной втулки (измеряется с помощью измерительной металлической рулетки ГОСТ 7502).

Значение базы установки используется при программировании двух уставок контроля положения уровня жидкости датчиком.

11.4 Порядок установки уровней срабатывания прибора

11.4.1 Операция установки уровней срабатывания выполняется до установки датчика ДПУ8(ДПУ8М) на емкость потребителя.

11.4.2 Каждая из двух уставок положения уровня программируется пользователем с помощью переключателей, расположенных на плате ЯПР52 датчика. Доступ к переключателям возможен после снятия верхней крышки датчика. Расположение переключателей на плате ЯПР52 приведено на рисунке 5.

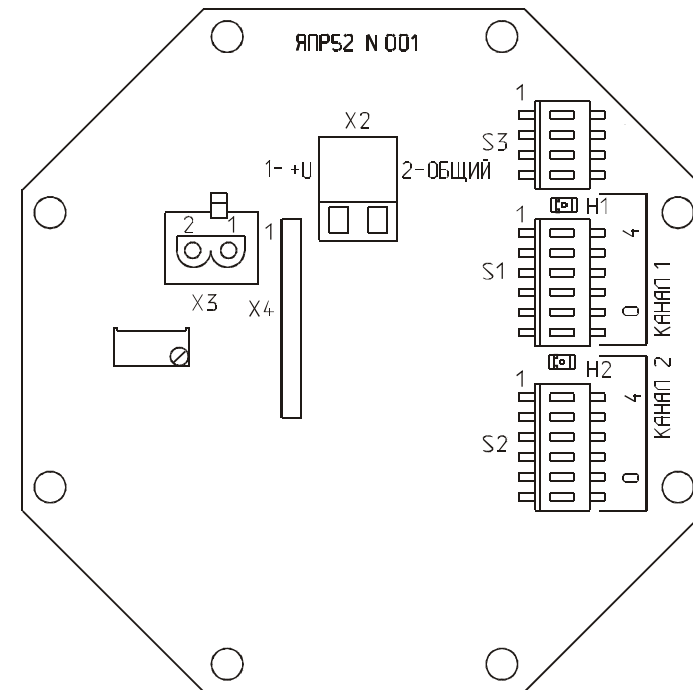


Рисунок 5 – Расположение переключателей задания уставок и светодиодов на плате ЯПР52

Переключатель S1 задает значение уставки по верхнему уровню (канал 1), переключатель S2 задает значение уставки по нижнему уровню (канал 2).

Каждый переключатель имеет шесть секций, пронумерованных на корпусе переключателя цифрами от 1 до 6. Секция номер шесть не используется, секции с номерами от 1 до 5 представляют собой разряды двоичного числа и задают уставку положения уровня соответствующего канала. При этом секция номер один соответствует старшему разряду двоичного числа, а секция номер пять – младшему разряду двоичного числа. Таким образом, уровень каждой уставки определяется 5-разрядным

двоичным кодом  $N_C$ , который может принимать значения от 0 до 31. Дискретность задания уровней срабатывания зависит от длины  $L$  чувствительного элемента датчика.

Порядок определения уровня срабатывания прибора поясняется на рисунке 6.

Уровень срабатывания прибора  $H_y$ , м, вычисляется по формуле

$$H_y = B - L \cdot (N_C + 1) / 32 - H_M + H_{\text{погр}}, \quad (1)$$

где  $B$  - база установки датчика, м;  
 $L$  - длина датчика, м;  
 $N_C$  - значение кода переключателей соответствующей уставки, от 0 до 31;  
 $H_M$  - высота магнита в поплавке, м (для поплавков типа II и IV – это 0,124 м);  
 $H_{\text{погр}}$  - глубина погружения поплавка, м (определяется опытным путем на конкретном продукте).

Положение секции переключателя в состоянии “ON” (маркировка нанесена на переключателях) соответствует значению логической “1” данного разряда, обратное положение – “0”.

Пример: Пусть датчик имеет длину ЧЭ 3,2 м, базу установки 3,5 м, используется поплавок типа II, глубина погружения поплавка равна высоте магнита в поплавке и необходимо выставить уровни срабатывания 0,8 м и 2,5 м.

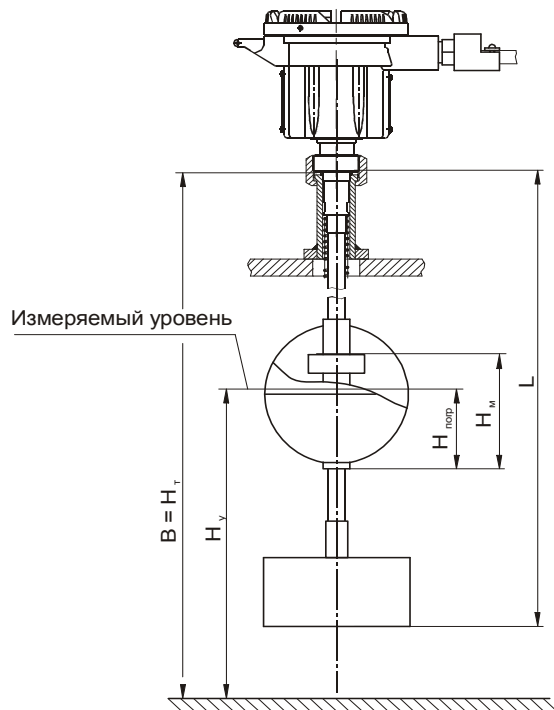


Рисунок 6 – Схема определения уровня срабатывания прибора

Код, который необходимо выставить на переключателях, определяется по следующей формуле

$$N_C = 32(B - H_y - H_M + H_{\text{погр}}) / L - 1 \quad (2)$$

При этом для уровня срабатывания 0,8 м получаем код  $N_C=26$ , а для уровня срабатывания 2,5 м - код  $N_C=9$ .

Таким образом, переключатели на плате ЯПР52 датчика должны быть выставлены в положения, показанные на рисунке 7 (секция номер шесть переключателей может находиться в любом состоянии).

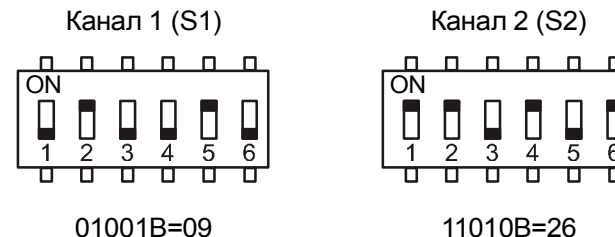


Рисунок 7 – Положение секций переключателей для рассматриваемого примера

**Внимание! Если задать значение уставки канала 1 равной или меньшей значению уставки канала 2, датчик не будет определять положение уровня, сигнализируя о данной ситуации попеременным миганием светодиодов на плате ЯПР52.**

После выполнения программирования датчика необходимо проконтролировать уровни срабатывания прибора на прямом  $H_n$ , м, обратном  $H_o$ , м, ходе и вычислить полученные уровни срабатывания  $H_y$ , как среднее значение  $H_n$  и  $H_o$ . Если разница между полученными уровнями срабатывания  $H_y$  и требуемым значением превышает  $0,5 \cdot S_C$ , необходимо изменить значение кода на единицу младшего разряда в требуемую сторону.

После установки уровней срабатывания установите датчик на место.

11.5 Подайте напряжение питания на прибор. При этом должен светиться индикатор “Сеть” на передней панели ПВС8 (ПВС8-d), а индикаторы “1” и “2” ПВС8 (ПВС8-d) должны произвести двукратное мигание и перейти к индикации состояния подключенных датчиков, ключ контроля датчика должен быть замкнут. При этом цвет индикации и состояние ключей должны соответствовать текущему состоянию датчика в соответствии с установкой переключателя (см. п. 11.2).

11.6 В случае отсутствия поплавка на ЧЭ датчика, отказе датчика или задания значения уставки канала 1 равным или большим значения уставки канала 2 индикаторы “1” и “2” ПВС8 (ПВС8-d) будут мигать, при этом ключи сигнализации будут находиться в состоянии, предшествующем состоянию обнаружения данных ситуаций, ключ контроля датчика будет находиться в разомкнутом состоянии.

11.7 В случае обрыва кабеля связи ПВС8 (ПВС8-d) с датчиком или отсутствии датчика светодиоды “1” и “2” ПВС8 (ПВС8-d) не должны светиться, ключи сигнализации должны находиться в состоянии “Сухой”, а ключ контроля будет находиться в разомкнутом состоянии.

11.8 При наличии датчика и его нормальной работоспособности ключ контроля должен находиться в замкнутом состоянии.

11.9 Проверьте работоспособность прибора. При обнаружении неисправности прибора необходимо отключить его от сети. По методике раздела “Характерные неисправности и методы их устранения” устранить возникшую неисправность.

11.10 После устранения неисправности и проверки прибор готов к работе.

11.11 Опломбируйте датчик с помощью номерного сигнального устройства-наклейки, входящего в комплект поставки.

11.12 Для указания наименований контролируемых датчиками объектов используйте наклейки из комплекта поставки прибора, размещая их в прямоугольных рамках на передней панели ПВС8 или ПВС8-d (пример использования наклеек см. приложения D и E).

## 12 ХАРАКТЕРНЫЕ НЕИСПРАВНОСТИ И МЕТОДЫ ИХ УСТРАНЕНИЯ

12.1 Ремонту у потребителя подлежат только электронные узлы прибора.

12.2 Перечень характерных неисправностей прибора и методы их устранения приведены в таблице 4.

Таблица 4

Наименование неисправности, ее проявление	Вероятная причина неисправности	Метод устранения
При включении прибора не загорелся светодиод “Сеть” ПВС8 или “Питание” ПВС8-d	Отсутствует напряжение сети	Лицам, ответственным за электропитание, устранить в соответствии с действующими правилами причину отсутствия сетевого напряжения
	Перегорели вставки плавкие Вышел из строя ПВС8 (ПВС8-d)	Произвести замену плавких вставок Произвести ремонт ПВС8 (ПВС8-d) или замену на исправный
При включении прибора светодиода “1” и “2” ПВС8 (ПВС8-d) мигают	На плате ЯПР52 датчика значение уставки канала 1 задано равным или большим значения уставки канала 2	Проверить и установить правильное значение уставки канала 1
	Нет поплавок на ЧЭ датчика Вышел из строя датчик	Проверить наличие поплавок Произвести ремонт датчика

Продолжение таблицы 4

Наименование неисправности, ее проявление	Вероятная причина неисправности	Метод устранения
При включении прибора светодиоды “1” и “2” ПВС8 (ПВС8-d) не горят	Нарушена целостность электрических соединений между датчиком и ПВС8 (ПВС8-d)	Проверить целостность кабеля, связывающего датчик и ПВС8 (ПВС8-d), и качество присоединения кабеля к ПВС8 (ПВС8-d)
	Вышел из строя ПВС8 (ПВС8-d)	Произвести ремонт ПВС8 (ПВС8-d) или замену на исправный

Ремонт датчиков осуществляется на предприятии-изготовителе.

## 13 ТЕХНИЧЕСКОЕ ОБСЛУЖИВАНИЕ ПРИБОРА

13.1 Техническое обслуживание проводится с целью обеспечения нормальной работы и сохранения эксплуатационных и технических характеристик прибора в течение всего срока его эксплуатации.

13.2 Во время выполнения работ по техническому обслуживанию необходимо выполнять указания, приведенные в разделах 8.6 и 9.2.

13.3 Ежегодный уход предприятием-потребителем включает:

- очистку от пыли ПВС8 (ПВС8-d);
- проверку надежности присоединения, а также отсутствие обрывов или повреждений изоляций соединительных кабелей;
- проверку целостности установочных прокладок датчика;
- проверку качества заземления датчика;
- проверку прочности крепежа составных частей прибора;
- проверку качества заземления корпуса ПВС8.

## 14 ПРАВИЛА ХРАНЕНИЯ И ТРАНСПОРТИРОВАНИЯ

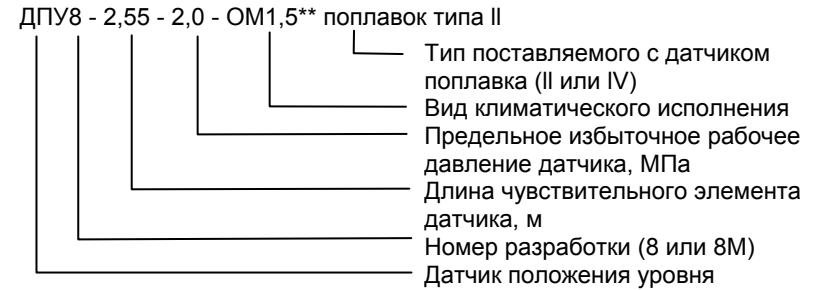
14.1 Датчики и ПВС8 (ПВС8-d) в транспортной таре пригодны для доставки любым видом транспорта кроме негерметизированных отсеков самолета. В процессе транспортирования должна осуществляться защита от прямого попадания атмосферных осадков.

14.2 Хранение датчиков и ПВС8 (ПВС8-d) осуществляется в упаковке в условиях, соответствующих группе Л ГОСТ 15150.

В документе приняты следующие сокращения:

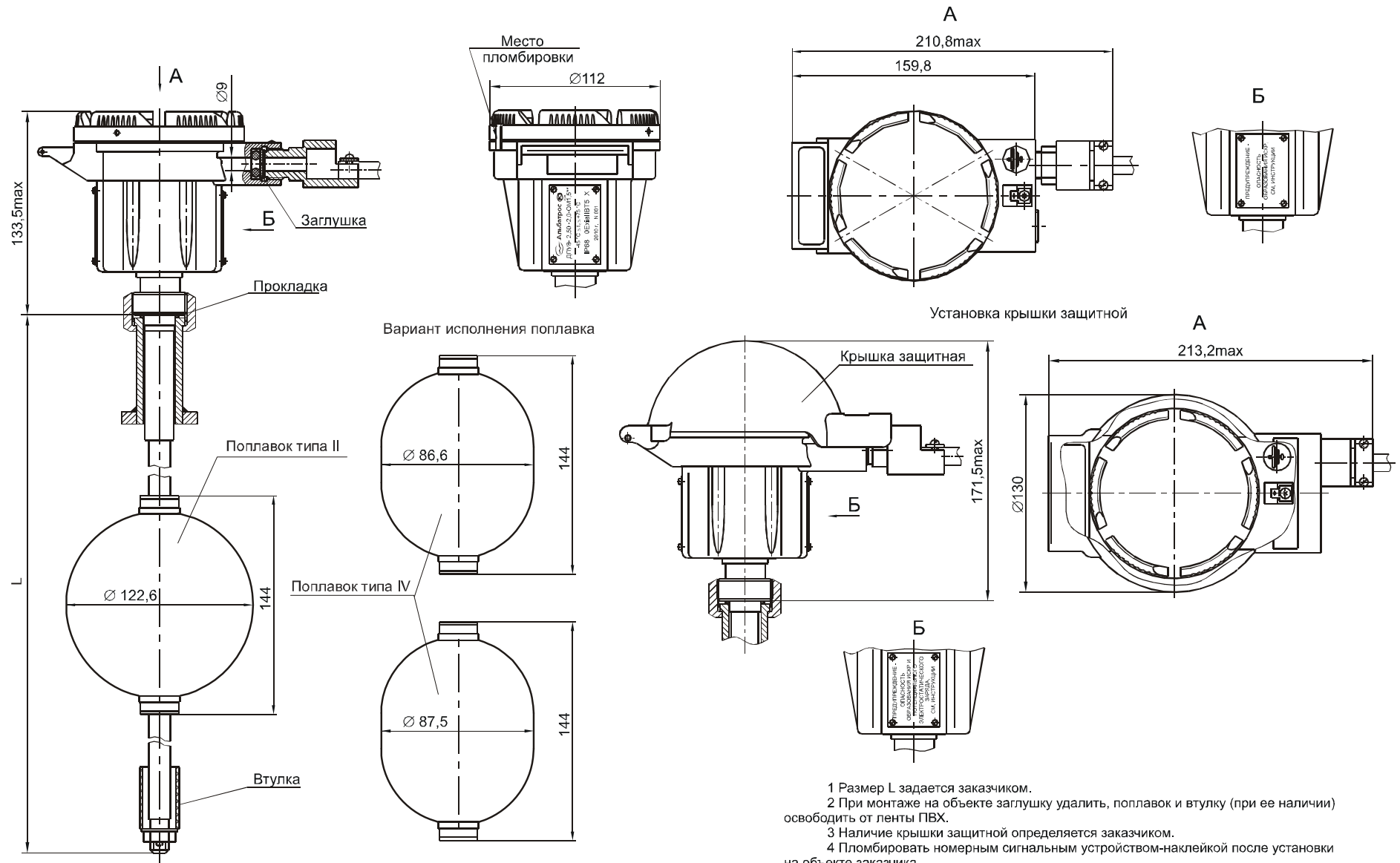
ДПУ	- датчик положения уровня;
ЗАО	- закрытое акционерное общество;
ИПД	- источник питания датчиков;
К	- катушка возбуждения;
КОМП	- компаратор;
ЛП	- линейка переключателей;
МК	- микроконтроллер;
ПВС	- преобразователь вторичный сигнализатора;
ПП	- первичный преобразователь;
ПСТ	- параметрический стабилизатор;
ПУЭ	- правила устройства электроустановок;
ПЭ	- пьезоэлемент;
СИ	- светодиодные индикаторы;
СУР	- сигнализатор уровня;
ТКЛ	- токовый ключ;
УФ	- усилитель-формирователь;
ЧЭ	- чувствительный элемент;
ЯДВ	- ячейка дискретных входов;
ЯИЗ	- ячейка искрозащиты;
ЯГР	- ячейка преобразования.

Приложение А  
(справочное)  
Структура условного обозначения датчиков



Примечание – Для датчика ДПУ8 при поставке с поплавком типа IV в условном обозначении указывается его диаметр (86,6 мм или 87,5 мм).

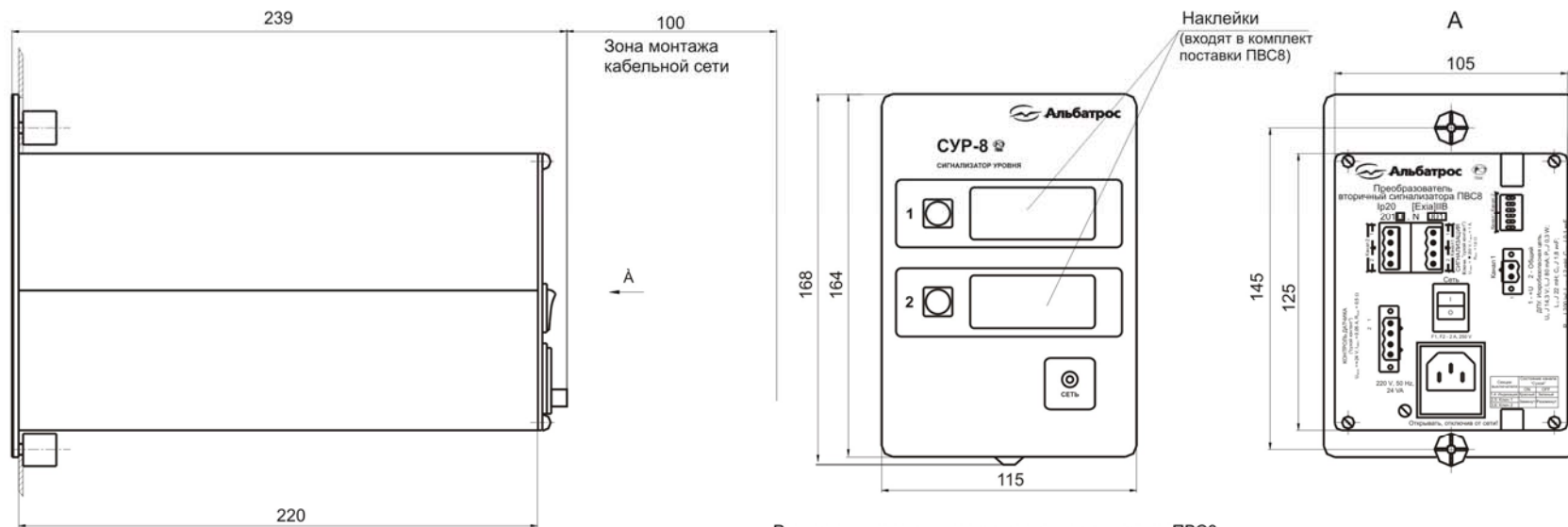
Приложение В  
(обязательное)  
Габаритные размеры датчика ДПУ8



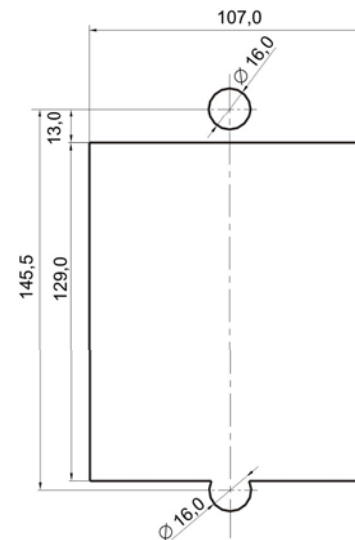




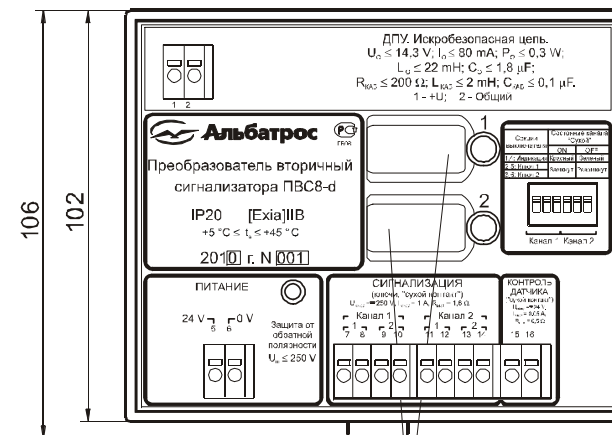
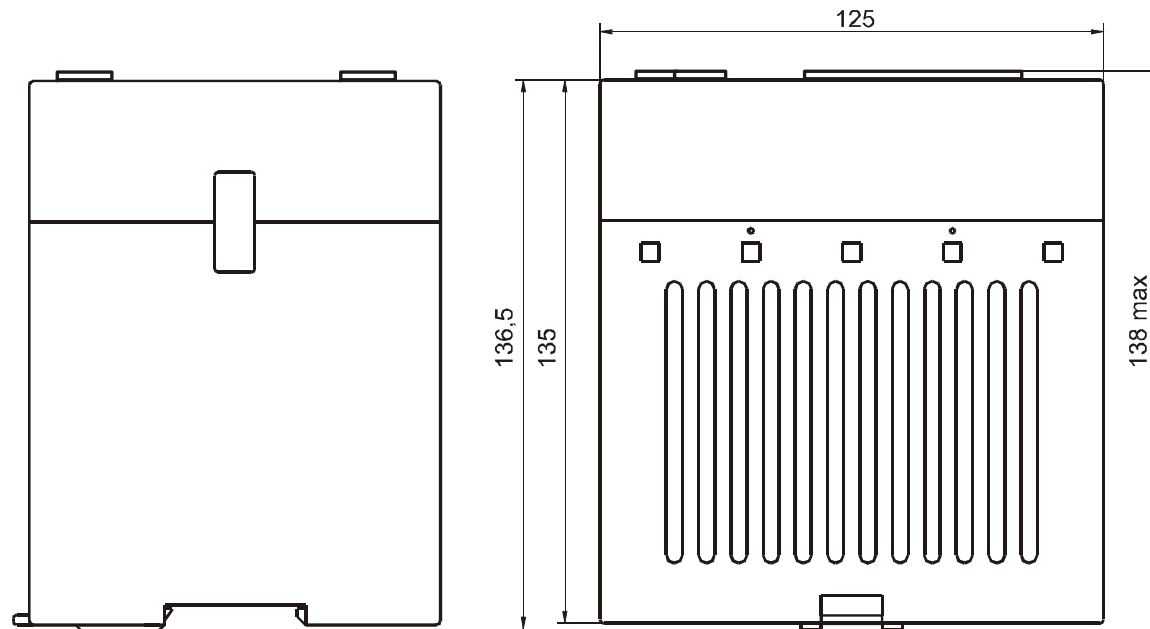
Приложение D  
(обязательное)  
Габаритные размеры ПВС8



Рекомендуемое посадочное место для установки ПВС8

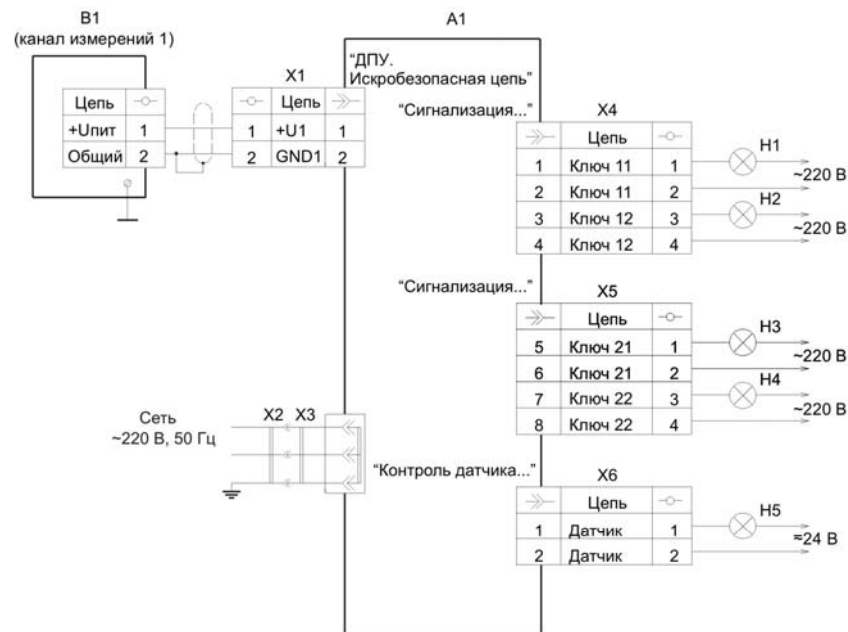


Приложение Е  
(обязательное)  
Габаритные размеры ПВС8-d



Наклейки  
(входят в комплект поставки ПВС8-d)

Приложение F  
(обязательное)  
Схема подключений СУР-8 исполнения 0

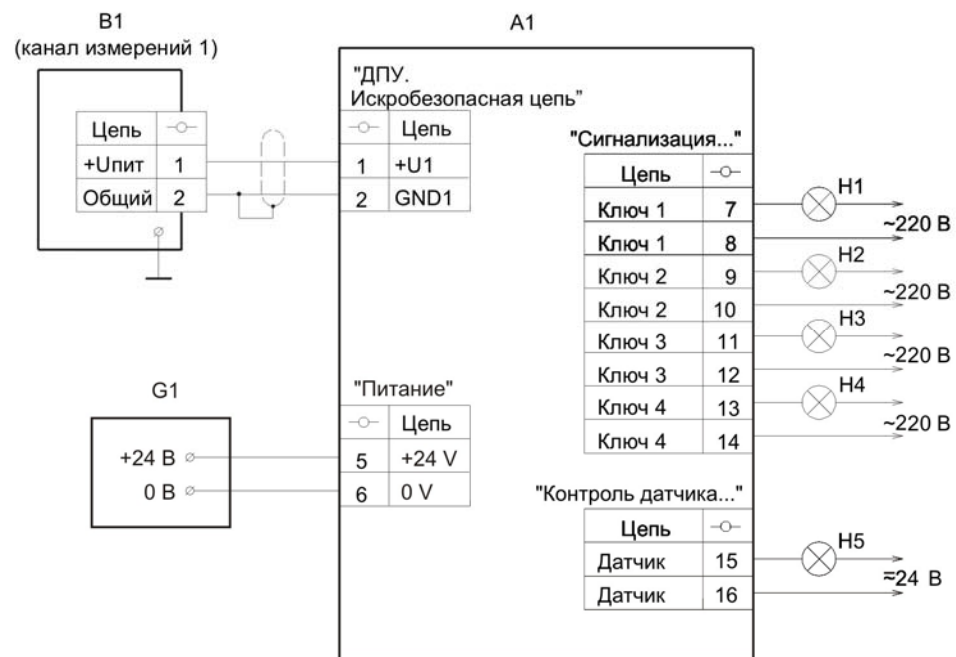


- A1 - преобразователь вторичный сигнализатора ПВС8 УНКР.436611.004-01 ;  
 B1 - датчик положения уровня ДПУ8 УНКР.407533.092 или датчик положения уровня ДПУ8М УНКР.407533.093;  
 H1...H4 - устройство сигнализации;  
 H5 - устройство контроля датчика;  
 X1 - вилка-клеммник IC 2,5/2-STF 5,08 KMGY Phoenix Contact GmbH & Co. (входит в комплект поставки ПВС8);  
 X2 - розетка питания;  
 X3 - кабель сетевой SCZ-1 (входит в комплект поставки ПВС8);  
 X4, X5 - розетка-клеммник MSTB 2,5/4-ST-5,08 № 1757035 Phoenix Contact GmbH & Co. (входит в комплект поставки ПВС8);  
 X6 - вилка-клеммник IC 2,5/4-STF-5,08 № 1825336 Phoenix Contact GmbH & Co. (входит в комплект поставки ПВС8).

Примечания

- 1 Допустимое сечение соединительных проводов от 0,2 до 2,5 мм<sup>2</sup>.
- 2 Допускается в качестве устройств сигнализации использовать:
  - лампы накаливания мощностью не более 60 Вт;
  - индуктивную нагрузку (обмотки реле) с устройствами демпфирования напряжения.
- 3 Допускается в качестве устройств контроля датчика использовать:
  - светодиодные коммутаторные лампы СКЛ8.ЛП-1-24 ЕНСК.433137.008 ТУ;
  - индуктивную нагрузку (обмотки реле) с устройствами демпфирования напряжения.

Приложение G  
(обязательное)  
Схема подключений СУР-8 исполнения 1



- А1 - преобразователь вторичный сигнализатора ПВС8-d УНКР.436611.005-01;  
 В1 - датчик положения уровня ДПУ8 УНКР.407533.092 или датчик положения уровня ДПУ8М УНКР.407533.093;  
 Г1 - источник питания +24 В;  
 Н1...Н4 - устройство сигнализации;  
 Н5 - устройство контроля датчика.

Примечания

- Допустимое сечение соединительных проводов от 0,14 до 1,5 мм<sup>2</sup>.
- Допускается в качестве устройств сигнализации использовать:
  - лампы накаливания мощностью не более 60 Вт;
  - индуктивную нагрузку (обмотки реле) с устройствами демпфирования напряжения.
- Допускается в качестве устройств контроля датчика использовать:
  - светодиодные коммутаторные лампы СКЛ8.ЛП-1-24 ЕНСК.433137.008 ТУ;
  - индуктивную нагрузку (обмотки реле) с устройствами демпфирования напряжения.

## ССЫЛОЧНЫЕ НОРМАТИВНЫЕ ДОКУМЕНТЫ

Обозначение документа, на который дана ссылка	Номер раздела, пункта, подпункта, рисунка, приложения, в котором дана ссылка
ГОСТ 12.2.007.0-75	2.4.3, 2.5.3
ГОСТ 5264-80	Рисунок 2
ГОСТ 7502-98	11.3
ГОСТ 14254-96	1.8.1, 1.9.2, 7.1, 7.4.3, 7.5.1
ГОСТ 15150-69	1.8.1, 1.8.2, 14.2
ГОСТ 28250-89	6.3
ГОСТ Р 51330.5-99 (МЭК 60079-4-75)	1.9
ГОСТ Р 51330.11-99 (МЭК 60079-0-98)	1.9
ГОСТ Р 52350.0-2005 (МЭК 60079-0:2004)	1.9, 6.2.4
ГОСТ Р 52350.10-2005 (МЭК 60079-10:2002)	1.9
ГОСТ Р 52350.11-2005 (МЭК 60079-11:2006)	1.9, 6.1, 6.2.1
Инструкция по монтажу электрооборудования, силовых и осветительных сетей взрывоопасных зон ВСН332-74/ММСС СССР	10.1
ПУЭ-86 Правила устройства электроустановок. Издание шестое, переработанное и дополненное, с изменениями. Москва, Главгосэнергоиздат, 1999 г.	10.1

По вопросам продаж и поддержки обращайтесь:  
 Екатеринбург +7(343)384-55-89, Казань +7(843)206-01-48, Краснодар +7(861)203-40-90,  
 Москва +7(495)268-04-70, Санкт-Петербург +7(812)309-46-40,  
 Единый адрес: [ats@nt-rt.ru](mailto:ats@nt-rt.ru)