

По вопросам продаж и поддержки обращайтесь:  
Екатеринбург +7(343)384-55-89, Казань +7(843)206-01-48, Краснодар +7(861)203-40-90,  
Москва +7(495)268-04-70, Санкт-Петербург +7(812)309-46-40,  
Единый адрес: [ats@nt-rt.ru](mailto:ats@nt-rt.ru)

[www.albatros.nt-rt.ru](http://www.albatros.nt-rt.ru)

КОМПЛЕКТ ДЛЯ УСТАНОВКИ ДАТЧИКА НА СТАНДАРТНЫЕ ФЛАНЦЫ УДСФ

Паспорт

УНКР.421946.004 ПС

По вопросам продаж и поддержки обращайтесь:  
Екатеринбург +7(343)384-55-89, Казань +7(843)206-01-48, Краснодар +7(861)203-40-90,  
Москва +7(495)268-04-70, Санкт-Петербург +7(812)309-46-40,  
Единый адрес: [ats@nt-rt.ru](mailto:ats@nt-rt.ru)

## 1 ОБЩИЕ СВЕДЕНИЯ

1.1 Комплект для установки датчика на стандартные фланцы УДСФ - \_\_\_\_\_.

Дата выпуска \_\_\_\_ 20 \_\_\_\_ г.

Заводской № \_\_\_\_\_

## 2 ОСНОВНЫЕ ТЕХНИЧЕСКИЕ ДАННЫЕ, ХАРАКТЕРИСТИКИ И УКАЗАНИЯ ПО ИСПОЛЬЗОВАНИЮ

2.1 Основные технические данные приведены в таблице 1.

Таблица 1 – Основные технические данные

Наименование	Значение
Исполнение по ГОСТ 12815-80 или по АТК 24.200.02-90 присоединительного фланца комплекта	
Прокладка по ГОСТ 15180-86, или линза по ГОСТ 10493-81, или прокладка по ОСТ 26.260.461-99, 1 шт.	
Условный проходной диаметр Ду, мм	
Условное рабочее давление Ру, МПа	
Габаритные размеры комплекта, мм, не более	
Масса, кг, не более	

Примечание – Прокладка по ГОСТ 15180-86, или линза по ГОСТ 10493-81, или прокладка по ОСТ 26.260.461-99 выбираются в зависимости от исполнения присоединительного фланца комплекта или основания и условий эксплуатации.

2.2 Внешний вид комплекта приведен в приложении Б.

2.3 Комплект предназначен для обеспечения возможности установки одного из датчиков ДУУ2М ТУ 4214-021-29421521-05, датчиков ДУУ6 ТУ 4214-018-29421521-04, датчика ДТМ2 ТУ 4211-002-29421521-05, датчика ДПУ5 из состава сигнализатора уровня ультразвукового СУР-4 ТУ 4214-009-29421521-02, датчика ДПУ5А из состава сигнализатора уровня ультразвукового СУР-5 ТУ 4214-010-29421521-02, датчиков ДПУ7, ДПУ8, ДПУ8М из состава сигнализаторов уровня ультразвуковых СУР-7, СУР-8 ТУ 4214-035-29421521-09, датчиков РДУ1 (кроме РДУ1-1) из состава уровнемера РДУ1 ТУ 4214-016-29421521-04, сигнализатора СУР-9 или СУР-10 ТУ 4214-031-29421521-08, датчиков РДУ3 из состава уровнемера РДУ3 ТУ 4214-032-29421521-08, датчиков УТР1 из состава уровнемера УТР1 ТУ 4214-033-29421521-08, уровнемеров ДУУ10 ТУ 4214-037-29421521-11 на стандартные посадочные места резервуара (фланцы по ГОСТ 12820-80 (1, 3, 4, 5 исполнений и ГОСТ 12821-80 всех исполнений).

2.4 Комплект совместим со следующими фланцами резервуара:

- по ГОСТ 12820-80 исполнений 1, 3, 4, 5 по ГОСТ 12815-80, условными проходными диаметрами Ду 50 мм, Ду 65 мм, Ду 80 мм, Ду 100 мм, Ду 150 мм,

Ду 200 мм, Ду 250мм, Ду 300 мм, Ду 350 мм и условным давлением Ру 2,5 МПа или Ру 4,0 МПа.

- по ГОСТ 12821-80 исполнений 1...9 по ГОСТ 12815-80, условными проходными диаметрами Ду 25 мм, Ду 50 мм, Ду 65 мм, Ду 80 мм, Ду 100 мм, Ду 150 мм, Ду 200 мм и условным давлением Ру 16 МПа.

Таблица совместимости исполнений фланцев резервуара и исполнений фланцев комплекта УДСФ приведена в приложении А.

2.5 Материал прокладок определяется при заказе в зависимости от исполнения фланца комплекта:

- для фланцев и оснований исполнений 1, 5 – пластина резиновая ТМКЩ-С или паронит марки ПМБ-1,

- для фланцев исполнений 2... 4 – паронит марки ПМБ-1;

- для оснований исполнений 2, 3 – паронит марки ПМБ-1;

- для фланцев исполнения 6 – линза из стали 12Х18Н10Т;

- для фланцев исполнения 7 – сталь 08Х18Н10Т;

- для фланцев исполнения 8, 9 – фторопласт-4.

2.6 Материал фланца комплекта по ГОСТ 12821-80 – сталь 09Г2С ГОСТ 19281-89, материал основания комплекта (заглушка АТК 24.200.02-90) – сталь 20 ГОСТ 1050-88.

2.7 Структура условного обозначения: УДСФ-N-D-P-T, где

N – исполнение фланца или основания комплекта согласно ГОСТ 12815-80 или АТК 24.200.02-90;

D – условный проходной диаметр фланца или основания комплекта Ду, мм;

P – условное рабочее давление Ру, МПа;

T – индекс типа устанавливаемого датчика:

- индекс 1 для датчиков ДУУ2М, ДТМ2, ДПУ5, ДПУ5А, ДПУ7, ДПУ8, ДПУ8М, сигнализаторов СУР-9, СУР-10, УТР1, уровнемера ДУУ10;

- индекс 2 для датчиков ДУУ6, ДУУ6-1;

- индекс 3 для датчиков РДУ1-0-0, РДУ1-0-1, РДУ1-2, РДУ3-00, РДУ3-01, РДУ3-10, РДУ3-20;

- индекс 4 для датчика РДУ1-3, РДУ3-30, РДУ3-40, РДУ3-41.

Пример обозначения комплекта для установки датчика на стандартные фланцы с фланцем комплекта исполнения 3, условным проходным диаметром 80 мм, условным рабочим давлением 2,5 МПа, применяемым для установки датчика ДУУ2М:

УДСФ-3-80-2,5-1.

### 3 ОБЕСПЕЧЕНИЕ БЕЗОПАСНОСТИ

3.1 Размещение, монтаж и использование комплекта – согласно документам, действующим в отрасли.

### 4 КОМПЛЕКТНОСТЬ

4.1 Комплект поставки указан в таблице 2.

Таблица 2

Обозначение	Наименование	Кол-во
УНКР.421946.004-_____	Комплект для установки датчика на стандартные фланцы УДСФ	1
УНКР.421946.004 ПС	Паспорт	1
	Болт M10x35 A4 DIN 931	_____
	Болт M10x40 A4 DIN 931	_____
	Болт M12x50 A4 DIN 931	_____
	Болт M16x90 A4 DIN 931	_____
	Болт M20x90 A4 DIN 931	_____
	Болт M24x100 A4 DIN 931	_____
	Болт M24x130 A4 DIN 931	_____
	Болт M24x150 A4 DIN 931	_____
	Болт M27x120 A4 DIN 931	_____
	Болт M27x150 A4 DIN 931	_____
	Болт M30x140 A2 DIN 931	_____
	Болт M30x200 A2 DIN 931	_____
	Болт M33x170 A2 DIN 931	_____
	Болт M33x220 A2 DIN 931	_____
	Гайка M12 A4 DIN 934	_____
	Гайка M16 A4 DIN 934	_____
	Гайка M20 A4 DIN 934	_____
	Гайка M24 A4 DIN 934	_____
	Гайка M27 A4 DIN 934	_____
	Гайка M30 A4 DIN 934	_____
	Гайка M33 A4 DIN 934	_____
	Шайба M12 A4 DIN 125	_____
	Шайба M16 A4 DIN 125	_____
	Шайба M20 A4 DIN 125	_____
	Шайба M24 A4 DIN 125	_____
	Шайба M27 A4 DIN 125	_____
	Шайба M30 A4 DIN 125	_____
	Шайба M33 A4 DIN 125	_____
	Шайба пружинная M12 A4 DIN 127	_____
	Шайба пружинная M16 A4 DIN 127	_____
	Шайба пружинная M20 A4 DIN 127	_____
	Шайба пружинная M24 A4 DIN 127	_____
	Шайба пружинная M27 A4 DIN 127	_____
	Шайба пружинная M30 A4 DIN 127	_____
	Шайба пружинная M33 A4 DIN 127	_____
Примечание – Количество и типоразмер крепежных элементов поставляется в зависимости от типа присоединительного фланца комплекта.		

## 5 СВИДЕТЕЛЬСТВО О ПРИЕМКЕ

5.1 Комплект для установки датчика на стандартные фланцы УДСФ - \_\_\_\_\_, заводской № \_\_\_\_\_ соответствует требованиям комплекта документации УНКР.421946.004 и признан годным для эксплуатации.

Дата выпуска \_\_\_\_\_

Подпись лиц, ответственных за приемку

М.П.

\_\_\_\_\_

## 6 ГАРАНТИИ ИЗГОТОВИТЕЛЯ

6.1 Гарантийный срок эксплуатации изделия – 24 месяца с момента продажи.

6.2 При появлении признаков нарушения работоспособности изделия обращаться на предприятие-изготовитель для получения квалифицированной консультации и оказания технической помощи.

6.3 Изготовитель ведет работу по совершенствованию изделия, повышающую его надежность и улучшающую его эксплуатационные качества, поэтому в изделие могут быть внесены незначительные изменения, не отраженные в поставляемой документации.

## 7 СВЕДЕНИЯ О РЕКЛАМАЦИЯХ

7.1 При обнаружении неисправности изделия в течение гарантийного срока представителем изготовителя или доверенным лицом составляется акт о необходимости ремонта или направлении изделия на предприятие-изготовитель.

7.2 Все рекламации записываются в таблице 3.  
Таблица 3

Краткое содержание рекламаций	Документ, на основании которого предъявлена рекламация	Дата	Принятые меры

Приложение А  
(обязательное)  
Совместимость комплекта УДСФ и фланцев резервуара

Таблица А.1 – Совместимость исполнений фланцев резервуара и исполнений комплекта УДСФ

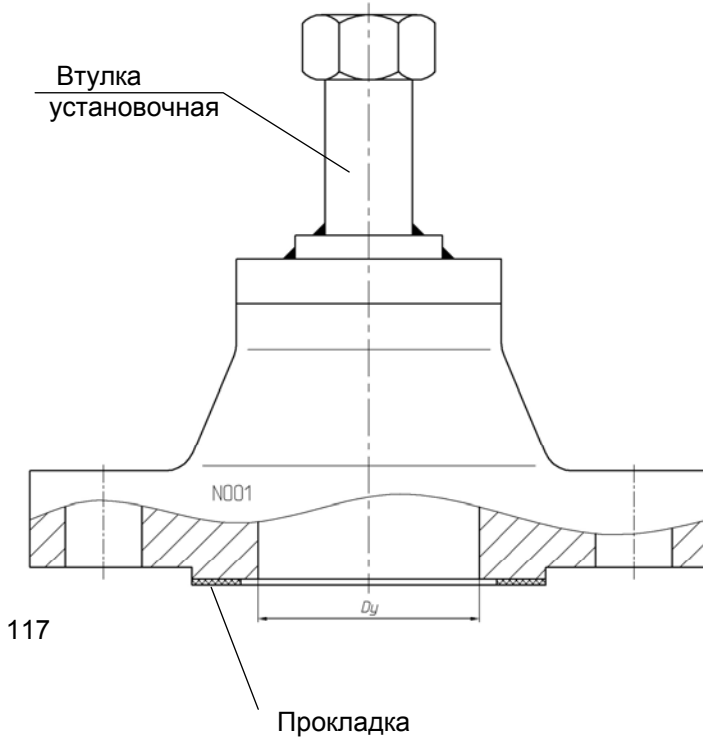
Условное обозначение комплекта	Исполнение фланца резервуара по ГОСТ 12815-80								
	1	2	3	4	5	6	7	8	9
УДСФ-1-...	х	–	–	–	–	–	–	–	–
УДСФ-2-...	–	–	х	–	–	–	–	–	–
УДСФ-3-...	–	х	–	–	–	–	–	–	–
УДСФ-4-...	–	–	–	–	х	–	–	–	–
УДСФ-5-...	–	–	–	х	–	–	–	–	–
УДСФ-6-...	–	–	–	–	–	х	–	–	–
УДСФ-7-...	–	–	–	–	–	–	х	–	–
УДСФ-8-...	–	–	–	–	–	–	–	–	х
УДСФ-9-...	–	–	–	–	–	–	–	х	–

Примечания

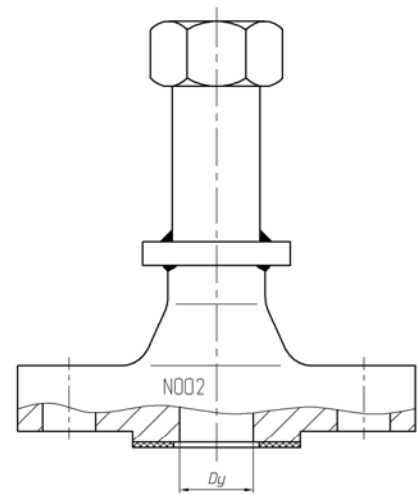
1 Условный проходной диаметр Ду комплекта УДСФ соответствует условному проходному диаметру фланца резервуара.

2 Условное рабочее давление Ру комплекта УДСФ (2,5 МПа, 4,0 МПа или 16 МПа) соответствует условному рабочему давлению фланца резервуара (2,5 МПа, 4,0 МПа или 16 МПа).

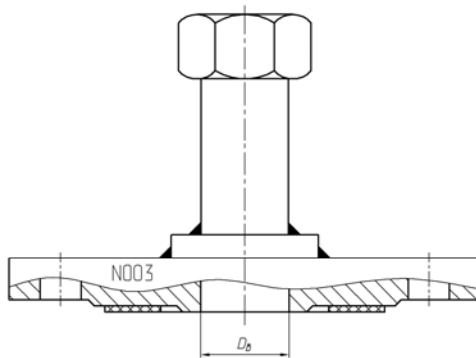
Приложение Б  
(обязательное)  
Внешний вид комплекта



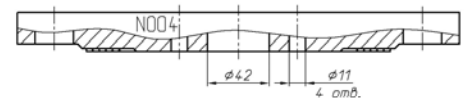
Исполнения комплекта  
УНКР.421946.004... -32, -40... -55, -118... -125



Исполнения комплекта  
УНКР.421946.004-33... -39, -102... -



Исполнения комплекта  
УНКР.421946.004-56... -86, -126... -220



Исполнения комплекта  
УНКР.421946.004-87... -101

По вопросам продаж и поддержки обращайтесь:  
Екатеринбург +7(343)384-55-89, Казань +7(843)206-01-48, Краснодар +7(861)203-40-90,  
Москва +7(495)268-04-70, Санкт-Петербург +7(812)309-46-40,  
Единый адрес: [ats@nt-rt.ru](mailto:ats@nt-rt.ru)