

По вопросам продаж и поддержки обращайтесь: тел.: +7(843) 206-01-48,
Факс: +7(843) 206-01-48 (доб.0) E-mail: ats@nt-rt.ru

БЛАНК-ЗАКАЗ

на изготовление датчика температуры многоточечного ДТМ2

Название организации: _____

Объект эксплуатации прибора: _____

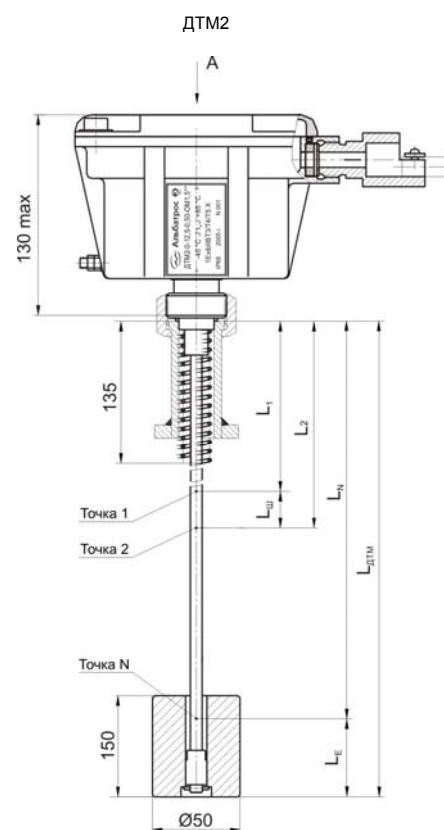
Ф.И.О. контактного лица: _____

Должность: _____

Тел./факс: _____

E-mail: _____

Исходные данные	Значение
Наименование датчика: "0", "0А" (обычное) "1", "1А" (повышенной точности)	
Длина чувствительного элемента датчика L , м	
Число точек измерения (до 16)	
Расстояния до точек измерения $L_1 \dots L_i$, м Или количество точек измерения с шагом	
Контролируемая среда	
Диапазон температур рабочей среды, °C	
Рабочее давление в емкости, МПа	
Диапазон температур окружающей среды, °C	
Тип емкости	
Объем емкости, м ³	
Высота емкости, м	
Диаметр условного прохода установочного фланца (D_u), мм	
Комплект для установки датчика на стандартные фланцы УДСФ (информацию см. www.albatros.ru)	
Тип кабельного ввода (M20 / 1,5)	
Крышка защитная (да / нет)	
Чехол термоизолирующий пассивный (да / нет)	
Количество кабеля КМВЭВ-3 (2x2x0,7), м	
Условное обозначение*	
Блок БСД-1(2,3) в комплекте с ПО верхнего уровня	



* Структура условного обозначения датчиков при заказе шаге установки точек измерения температуры

По вопросам продаж и поддержки обращайтесь: тел.: +7(843) 206-01-48,
Факс: +7(843) 206-01-48 (доб.0) E-mail: ats@nt-rt.ru

*Структура условного обозначения датчика

ДТМ2 - 1 - 15,0 - 1,00 - ОМ1,5**

