

По вопросам продаж и поддержки обращайтесь: тел.: +7(843) 206-01-48,
Факс: +7(843) 206-01-48 (доб.0) E-mail: ats@nt-rt.ru

БЛАНК-ЗАКАЗ

на изготовление уровнемера тросикового радиоволнового УТР1

Название организации: _____

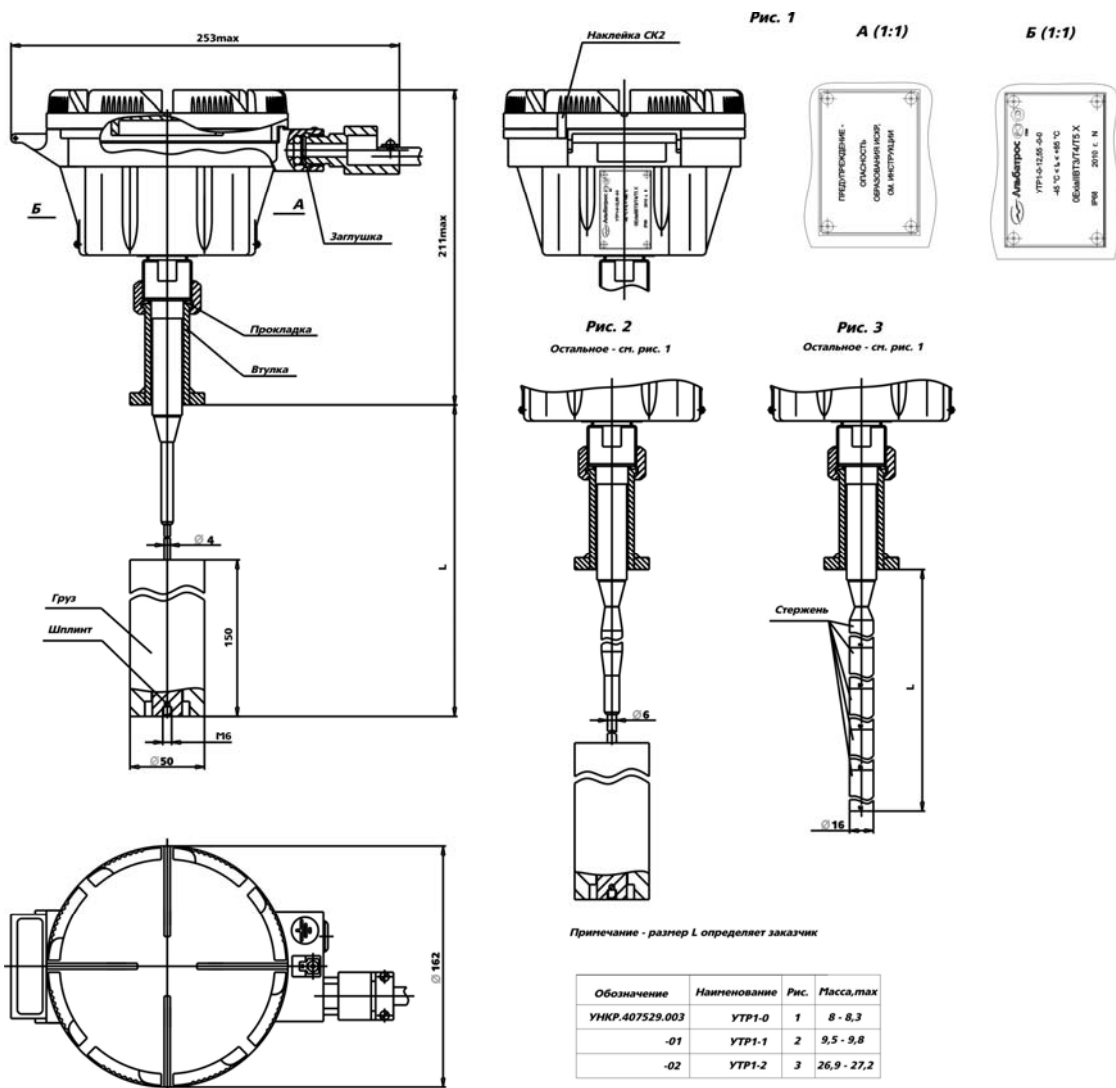
Объект эксплуатации: _____

Ф.И.О. контактного лица: _____

Должность: _____

Тел./факс: _____

E-mail: _____



Данные о резервуаре			
Открытый	Закрытый	Вентилируемый	
Вертикальный цилиндр	Горизонтальный цилиндр	Шар	
Другой:			
Высота резервуара, мм			
Диаметр резервуара, мм			
Объём резервуара, м ³			
Минимальный уровень от дна, мм			
Максимальный уровень от дна, мм			
Способ монтажа датчика	На патрубке:	Диаметр патрубка, мм	Высота патрубка, мм
	На опускной трубе:	Диаметр трубы, мм	Длина трубы, мм
	На люке:	Диаметр люка, мм	Высота люка, мм
	Место расположения монтажного места датчика на резервуаре:		
Окружающая среда:	Помещение	Открытый воздух	Подземный
Температура окружающей среды (min...max), °C			
Температура установочного фланца (min...max), °C			
Существуют ли дополнительные ограничения для монтажа датчика?			

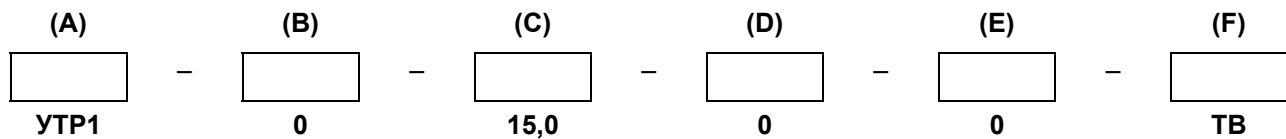
Информация о продукте и процессе			
Наименование измеряемой среды:			
Наименование процесса:			
Плотность среды: _____ кг/м ³ Диэлектрическая проницаемость: _____ Размер гранул сыпучего продукта, мм _____			
Температура процесса, °C: мин. _____, норм. _____, макс. _____ Давление, МПа: _____			
Свойства продукта	Конденсат	Пыль	Пар
	Налипания	Вязкость	Газ инертный
	Выпадение осадка	Коррозийный	Другое
Турбулентность процесса:		да	нет
Причины турбулентности:		Перемешивание	Налив
Скорость изменения уровня при наливе, мм/с		Завихрения	
Скорость изменения уровня при сливе, мм/с			

Требования к уровнемеру		
Точность, мм или в % от диапазона измерений:		
Выходной сигнал	Интерфейс RS-485	
	Токовый выход от 4 до 20 мА	
	Протокол Альбатрос 3.0	
	Индикация	
Взрывобезопасность	0ExiaIIBT3/T4/T5 X	Не требуется
Удалённая индикация	Требуется	Не требуется
Управление внешними устройствами	Требуется	Не требуется

Условное обозначение* _____

Если технологический резервуар имеет сложную конструкцию, внутреннее оборудование или другие особенности, необходимо к опросному листу дополнительно направить эскиз или чертёж резервуара с указанием мест установки датчиков, расположения мешалок, лестниц, перегородок и т.п., а так же мест ввода трубопроводов и их диаметры.

*** Структура условного обозначения уровнемера УТР1**



№	Наименование	Код	Значение
(A)	Базовый тип	УТР1	УТР1 уровнемер тросиковый радиоволновый
(B)	Номер разработки	0	с тросом диаметром 4 мм из нержавеющей стали AISI 316
		1	с тросом диаметром 6 мм из нержавеющей стали AISI 316
		2	со стержнем диаметром 16 мм из нержавеющей стали AISI 316 Ti
(C)	Длина ЧЭ уровнемера, м	-	указать длину
(D)	Наличие местной индикации	0	без местной индикации
		1	с местной индикацией
(E)	Наличие крышки защитной	0	без защитной крышки
		1	с защитной крышкой
(F)	Тип выходного сигнала уровнемера	RS	интерфейс RS-485
		ТВ	токовый выход от 4 до 20 мА
		КМ	протокол Альбатрос 3.0
		МИ	индикация